

Без уплотнения монтажной части датчика температуры

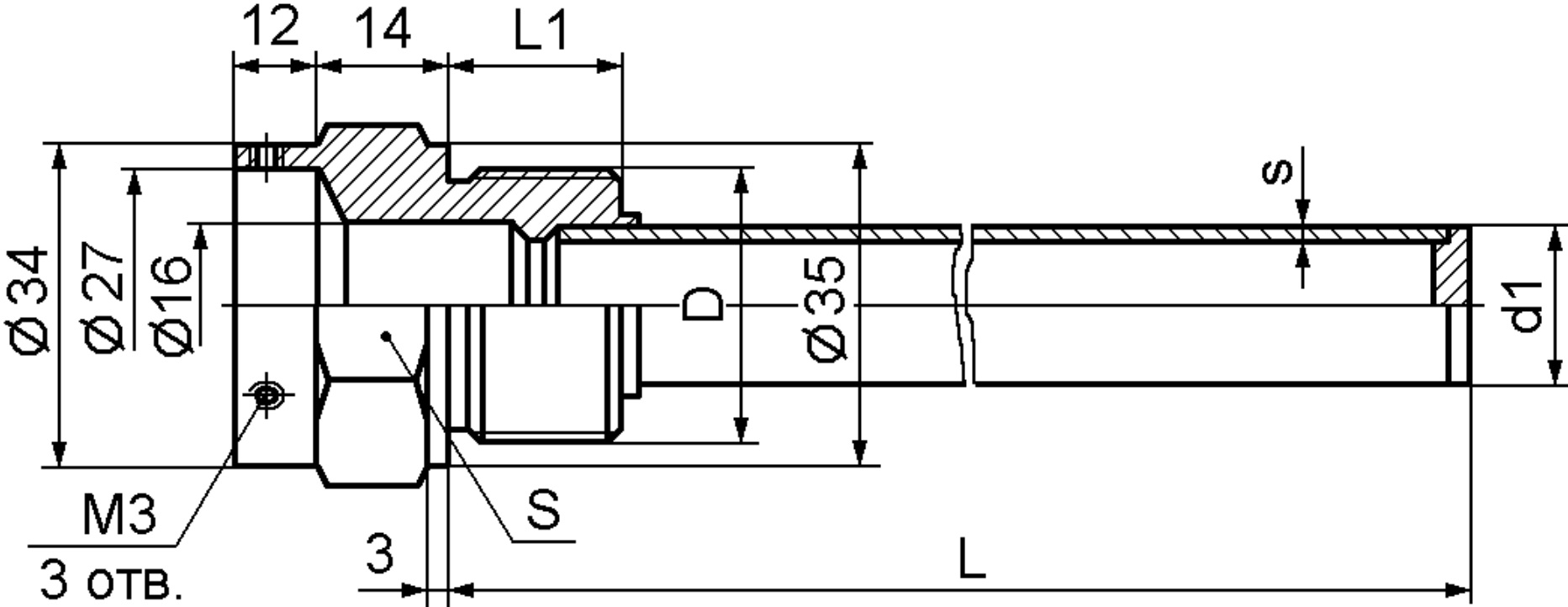


Рисунок 9 – Гильза ГЗШ - 5