

С фиксацией монтажной части датчика температуры посредством сальникового уплотнения

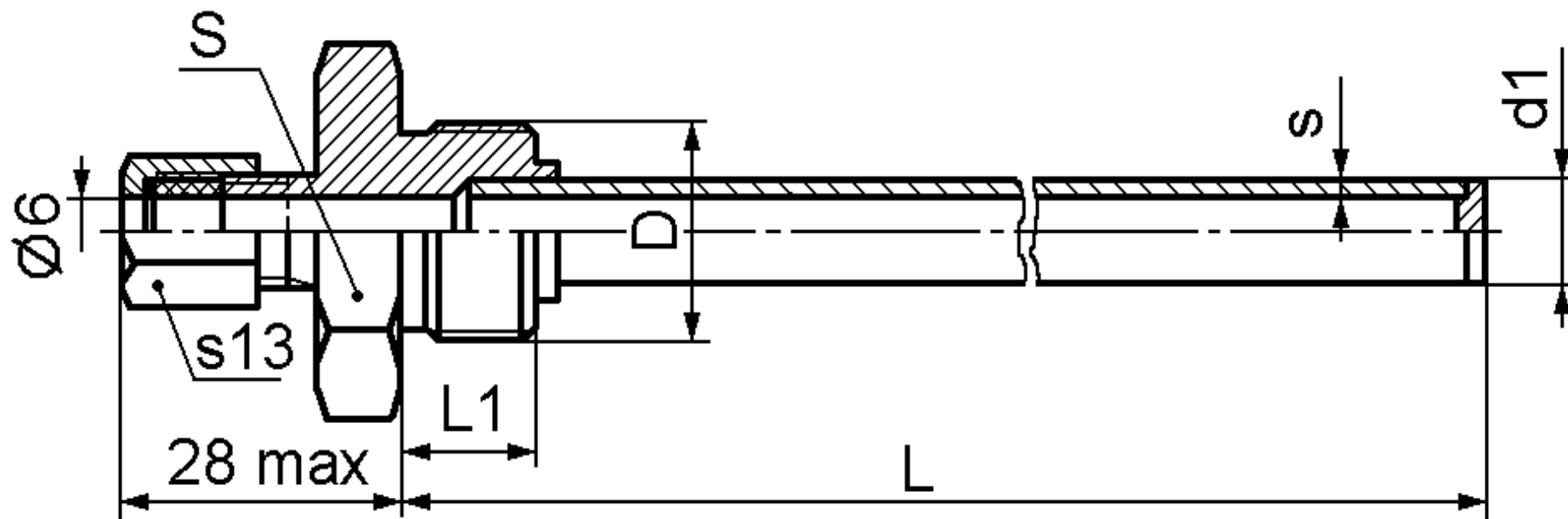


Рисунок 10 – Гильза ГЗШ - 6