

Рис. 1 – ЕхеКВУ-К – для открытой прокладка кабеля

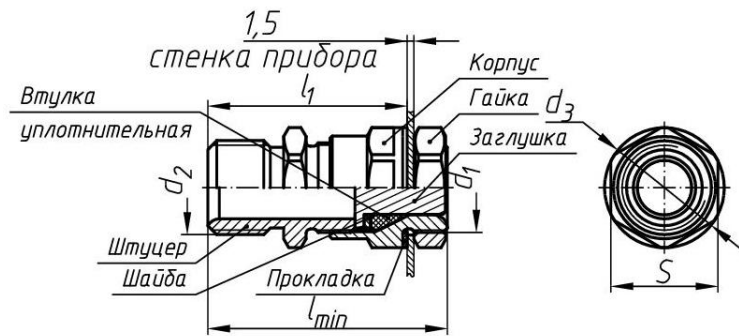


Рис. 2 – ЕхеКВУ-Т – для прокладки кабеля в трубе

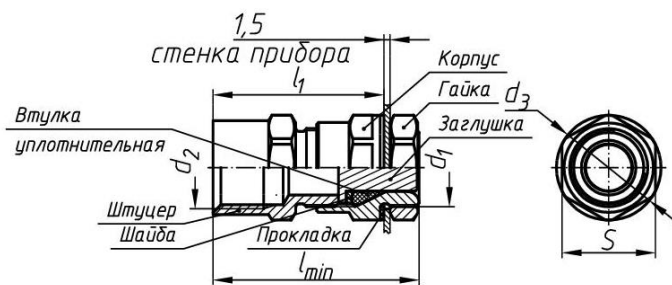


Рис. 3 – ЕхеКВУ-М – для прокладки кабеля в металлорукаве

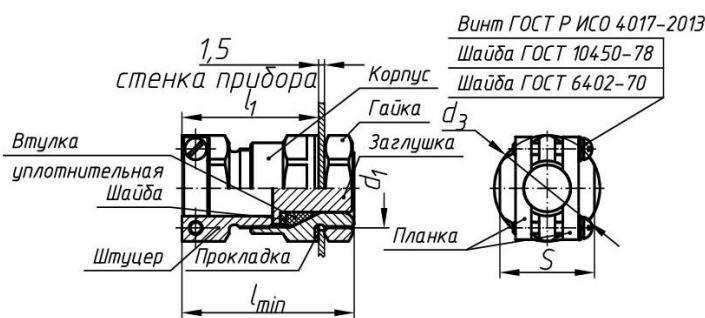


Рис. 4 – ЕхеКВУ-Б – для прокладки бронированного кабеля

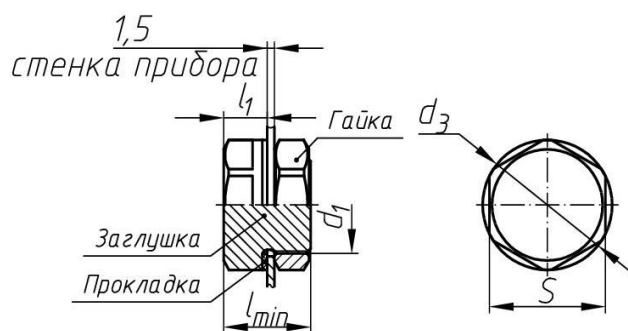


Рис.5 – Заглушка Зе.