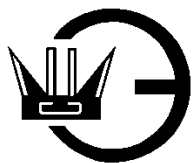


Закрытое акционерное общество  
Научно-производственная компания «Эталон»

ОКПД2 26.30.50.121



Утвержден  
908.1663.00.000 РЭ-ЛУ

**ИЗВЕЩАТЕЛИ ПОЖАРНЫЕ  
ТЕПЛОВЫЕ ВЗРЫВОЗАЩИЩЁННЫЕ  
ТОЧЕЧНЫЕ  
ИП103-1В  
Руководство по эксплуатации  
908.1663.00.000 РЭ**

## Содержание

1 Назначение и условия эксплуатации .....	3
2 Основные технические данные.....	5
3 Комплектность.....	6
4 Устройство и работа изделия.....	7
5 Техническое обслуживание .....	9
6 Упаковка .....	13
7 Хранение и транспортирование .....	13
8 Возможные неисправности и методы их устранения .....	14
9 Гарантии изготовителя.....	14
10 Утилизация.....	14
11 Изготовитель .....	14
Приложение А Габаритные чертежи извещателя пожарного теплового ИП103-1В с элементами взрывозащиты.....	15
Приложение Б Схемы электрические подключения извещателей.....	25

Настоящее руководство по эксплуатации предназначено для изучения устройства и правильной эксплуатации извещателей пожарных тепловых мод. ИП-103-1В (далее по тексту - извещатель) в различных исполнениях.

К монтажу, технической эксплуатации и техническому обслуживанию извещателя может быть допущен аттестованный персонал специализированных организаций, имеющих соответствующие лицензии, ознакомленный с настоящим РЭ и прошедший инструктаж по охране труда.

## 1 Назначение и условия эксплуатации

Извещатели соответствуют конструкторской документации 908.1663.00.000, техническим регламентам таможенного союза ТР ТС 043/2017 и ТР ТС 012/2011, ГОСТ Р 52931-2008, ГОСТ 14254-2015, ГОСТ Р 53325-2012, ГОСТ 31610.0-2019 (IEC 60079-0:2017), ГОСТ IEC 60079-1-2013, ГОСТ 30546.1-98, ГОСТ 30546.2-98, ГОСТ 30546.3-98, ГОСТ 17516.1-90, ГОСТ 16962.2-90, технических условий ЮВМА.420520.004 ТУ.

Извещатели используются в составе систем пожарной сигнализации и предназначены для использования в химической, нефтегазовой и других отраслях промышленности для подачи сигнала о пожаре при повышении температуры контролируемой среды выше допустимой.

Габаритные размеры и чертежи средств взрывозащиты извещателей приведены в приложении А.

Извещатели классов АЗ, С и Е выпускаются под техническим наблюдением Российского Морского Регистра судоходства. В условном обозначении извещателей проставляется дополнительный буквенный индекс МР.

Извещатели с индексом МР предназначены для эксплуатации на кораблях, морских судах с неограниченным районом плавания и удовлетворяют требованиям «Правил классификации и постройки морских судов» Российского Морского Регистра Судоходства.

Извещатели с индексом МР рассчитаны для работы в условиях вибрации, наклонов, ударных нагрузок, в условиях относительной влажности до 100 % при температуре до 50 °С.

Извещатели могут быть применены в взрывоопасных зонах и помещениях 1 и 2 классов по ГОСТ IEC 60079-10-1-2013, ГОСТ IEC 60079-14-2013.

Степень защиты извещателей – IP66 по ГОСТ 14254-2015.

Ех-маркировка извещателей по ГОСТ 31610.0-2019 (IEC 60079-0:2017), ГОСТ IEC 60079-1-2013:

- 1Ex db IIВ Т6 Gb X – для извещателей классов АЗ и В по ГОСТ Р 53325-2012;
- 1Ex db IIВ Т5 Gb X– для извещателей класса С;
- 1Ex db IIВ Т4 Gb X– для извещателей классов D и E;
- 1Ex db IIВ Т3 Gb X – для извещателей класса F.

Знак X означает, что:

- при монтаже и в процессе эксплуатации следует принять меры, исключающие удары и механические воздействия на защитную арматуру датчика температуры;

- при монтаже и в процессе эксплуатации следует принять меры, исключающие нагрев от внешних источников наружных поверхностей корпуса выше температуры, допускаемой для электрооборудования соответствующего температурного класса;

- при монтаже и в процессе эксплуатации следует принять меры, исключающие нагрев от внешних источников наружных поверхностей чехла термодатчика выше температуры плюс 100 °С для извещателей классов АЗ, В и С, и выше температуры плюс 150 °С для извещателей классов D, E и F;

- ремонт взрывонепроницаемых соединений не допускается;

- в извещателях в алюминиевом корпусе ИП103-1В-А для сборки частей взрывонепроницаемой оболочки, применять болты 3М6-6gx12.58.019 ГОСТ 7805-70, класс прочности 58 или болты (М6-6gx12 А2-70 DIN 931), винты М6-6g x 16.88 12Х18Н10Т ГОСТ 11738-84 (М6-6g x 20 А2-70 DIN912), предел текучести материала не менее 190 МПа. Допускается замена винтов (болтов) на аналогичные или с большим пределом текучести;

Извещатели могут эксплуатироваться в различных климатических зонах по ГОСТ 15150 в диапазоне температур и типе атмосферы согласно таблице 1.

Таблица 1 – Условия эксплуатации извещателей ИП103-1В

Материал корпуса	Климатическое исполнение	Тип атмосферы	Температура эксплуатации
Коррозионно-стойкая сталь	УХЛ1, УХЛ1.1, ОМ1	II, IV	от минус 60 до плюс 80 °С для извещателей классов А3 и В (наконечник датчика до +100 °С) от минус 60 до плюс 90 °С для извещателей класса С (наконечник датчика до +100 °С)
Алюминиевый сплав	УХЛ1, УХЛ1.1	II	от минус 60 до плюс 115 °С для извещателей классов D и E (наконечник датчика до +150 °С) от минус 60 до плюс 150 °С для извещателей класса F (наконечник датчика до +150 °С)

Извещатели в нерабочем состоянии (хранение, транспортирование и при перерывах в работе) соответствует ГОСТ Р 52931-2008 и условиям хранения и транспортирования 4 по ГОСТ 15150-98.

По устойчивости к воздействию атмосферного давления извещатели соответствует группе исполнения Р1 по ГОСТ Р 52931-2008.

Извещатели без индекса МР устойчивы (сохраняют работоспособность) к воздействию синусоидальной вибрации с ускорением не менее 4,9 м/с<sup>2</sup> в диапазоне частот от 10 до 55 Гц, а с индексом МР соответствуют категории оборудования V1 (требования РМ РС).

Извещатели моделей сейсмостойки при установке непосредственно на строительных конструкциях при воздействии землетрясений интенсивностью 9 баллов по MSK-64 при установке над нулевой отметкой до 35 м.

По электромагнитной совместимости извещатели без индекса МР соответствует требованиям ГОСТ Р 53325-2012 для второй степени жёсткости, а извещатели с индексом МР (классы А3, С и Е) – соответствуют требованиям РМ РС.

Конструктивное исполнение извещателей обеспечивает их пожарную безопасность по ГОСТ Р 53325-2012.

При записи извещателя ИП103-1В в технической документации и при заказе необходимо указать:

**ИП103-1В-(МР)-(А3, В, С, D, E, F)-(А, Н)-(X)-(18)**, где

**(МР)** -дополнительный индекс приемки для извещателей, выпускаемых под техническим надзором Российского Морского Регистра Судоходства, только температурные классов А3, С и Е);

**(А3, В, С, D, E, F)** - класс извещателей по ГОСТ Р 53325-2012;

**(А, Н)** - материал корпуса: А-алюминиевый сплав, Н- нержавеющая сталь;

**(X)** – индекс типа штуцера кабельного ввода (резьбовой заглушки):

-**Т** - для прокладки кабеля в трубе с трубной цилиндрической или метрической присоединительной резьбой,

- **К** - для открытой прокладки кабеля,

- **Б** или **БС3** -под бронированный кабель с возможностью заземления экрана кабеля внутри кабельного ввода,

- **МГ1/2** или **МГ3/4** или **М20** или **М25** - под прокладку кабеля в металлорукаве,

- **3-М20** или **3-М25** или **3-М27** – резьбовая заглушка вместо кабельного ввода, резьба в корпусе М20х1,5 или М25х1,5 или М27х2 соответственно.

Примечание – при необходимости поставки с извещателями разных кабельных вводов и/или заглушек обозначение писать через плюс, например: **К+Б**, **М25+3-М25** или **Т+БС3**.

**(18)** - индекс диаметра подключаемых кабелей:

- без обозначения - для кабелей диаметром от 6 мм до 14 мм,
- 18 - для кабелей диаметром от 14 мм до 18 мм.

## 2 Основные технические данные

2.1 Извещатели реализуют функции максимальных тепловых извещателей классов А3, В, С, D, Е и F по ГОСТ Р 53325-2012.

2.2 Температурный диапазон срабатывания извещателей в соответствии с ГОСТ Р 53325-2012, °С, от и до включительно:

- для класса А3*	64 – 76,
- для класса В	69 – 85;
- для класса С*	84 – 100;
- для класса D	99 – 115;
- для класса Е*	114 – 130;
- для класса F	129 – 145

### Примечания

1. Максимальная температура эксплуатации наконечника датчика, °С:

- для извещателей ИП103-1В классов А3, В и С	100;
- для извещателей ИП103-1В классов D, Е, F	150.

2 \*Применяются с индексом МР.

Дополнительные требования к извещателям с индексом МР согласно «Правил классификации и постройки морских судов, ч. XI, раздел 7.5, издание 2020 г»:

2.3 Инерционность срабатывания (показатель тепловой инерции) соответствует значениям из таблицы 2

Таблица 2 – Время срабатывания извещателей всех классов при повышении температуры от условно нормальной

Скорость повышения температуры, °С/мин	Время срабатывания, с				
	минимальное	максимальное			
1	1740	2420			
3	580	820			
5	348	500			
10	174	260			
20	87	140			
30	58	100			
По ГОСТ Р 53325 условно нормальная температура для классов					
А3	В	С	Д	Е	Ф
35 °С	40 °С	55 °С	70 °С	85 °С	100 °С

2.4 Переходное электрическое сопротивление при замкнутых контактах, Ом, не более 1,5

2.5 Напряжение коммутируемой электрической цепи постоянного и переменного тока промышленной частоты, В 6 – 36

2.6 Величина коммутируемого электрического тока, А 0,05 – 0,2

2.7 По способу контакта с контролируемой средой извещатель – точечный.

2.8 По условиям эксплуатации извещатель – стационарный.

2.9 Чувствительный элемент – температурное реле с нормально замкнутыми контактом

2.10 Количество термореле (чувствительных элементов), шт

- для классов А3, В и С по рисункам А.1.а, А.2.а два

- для классов А3, В, С, D, Е, F по рисункам А.1.б, А.2.б одно

(рекомендуется применять для классов D, Е и F)

2.11 Схемы подключения представлены на рисунках в приложении Б.

Рекомендуемая схема включения извещателей в шлейф пожарной сигнализации - последовательная

2.12 Защищенность от воздействия пыли и воды по ГОСТ 14254-2015 IP66

2.13 Материал защитного чехла извещателя - сталь 12Х18Н10Т. Материал корпуса и крышки – сталь 12Х18Н10Т или алюминиевый сплав АК7 (АК9).

2.14 Электрическое сопротивление изоляции между токоведущими цепями и корпусом извещателя в нормальных климатических условиях

по ГОСТ 15150-69, МОм, не менее 20

2.15 Габаритные размеры, мм, не более 105x250x280

2.16 Масса, кг, не более 2,6

2.17 Назначенный срок службы до списания, лет, не менее 10

### 3 Комплектность

Таблица 3- Комплектность поставки ИП103-1В

Обозначение	Наименование	Кол.	Примечание
908.1663.00.000	Извещатель пожарный тепловой взрывозащищенный	1 шт.	Со штуцерами или заглушками по заказу
908.1663.00.000 ПС	Паспорт	1 экз.	
Комплект ЗИП для моделей со штуцерами <b>Т-G3/4, Т-G1/2, К, Б, МG1/2, М20, БСЗ</b> , диаметр подключаемого кабеля со снятой броней от 8 до 14 мм для извещателей классов А3, В и С (для извещателей классов D, Е и F)			
908.2013.00.013 (-01)	Кольцо уплотнительное	2 шт.	для кабеля диаметром от 8 до 10 мм
908.2013.00.013-02*(-03)*		2 шт.	для кабеля диаметром от 10 до 12 мм
908.2013.00.013-04 (-05)		2 шт.	для кабеля диаметром от 12 до 14 мм
Комплект ЗИП для моделей со штуцерами <b>Т-G3/4, Т-G1/2, К, Б, МG1/2, М20, БСЗ</b> , диаметр подключаемого кабеля со снятой броней от 14 до 18 мм для извещателей классов А3, В и С (для извещателей классов D, Е и F)			
908.2013.00.013-06(-12)	Кольцо уплотнительное	2 шт.	для кабеля диаметром от 14 до 15 мм
908.2013.00.013-07 (-13)		2 шт.	для кабеля диаметром от 15 до 16 мм
908.2013.00.013-08*(-14*)		2 шт.	для кабеля диаметром от 16 до 17 мм
908.2013.00.013-09 (-15)		2 шт.	для кабеля диаметром от 17 до 18 мм
Дополнительный комплект ЗИП для моделей со штуцерами <b>БСЗ</b> , диаметр подключаемого кабеля со снятой броней от 8 до 14 мм для извещателей классов А3, В и С (для извещателей классов D, Е и F)			
908.3050.00.004-00(-04)	Кольцо уплотнительное	2 шт.	для кабеля диаметром от 8 до 12 мм
908.3050.00.004-01 (-05)		2 шт.	для кабеля диаметром от 12 до 14 мм
Дополнительный комплект ЗИП для моделей со штуцерами <b>БСЗ</b> , диаметр подключаемого кабеля со снятой броней от 14 до 18 мм для извещателей классов А3, В и С (для извещателей классов D, Е и F)			
908.3050.00.004-02(-06)	Кольцо уплотнительное	2 шт.	для кабеля диаметром от 14 до 16 мм
908.3050.00.004-03(-07)		2 шт.	для кабеля диаметром от 16 до 19 мм

## Продолжение табл. 3

## Примечания:

1 При применении штуцера с присоединительной резьбой G1/2-В кольцо уплотнительное для кабеля диаметром от 12 до 14 мм не применяется и не укладывается

2\* Два комплекта сменных деталей (штуцер, кольцо уплотнительное для кабеля диаметром от 10 до 12 мм или от 16 до 17 мм, кольцо нажимное и заглушка из полиамида) установлены на извещатель при поставке или вложены в комплект ЗИП. Заглушка обеспечивает герметичность извещателя при транспортировке

При поставке резьбовой заглушки вместо кабельного ввода количество сменных деталей уменьшается в 2 раза. Для моделей с резьбовыми заглушками ЗИП не поставляется.

3 В скобках указаны уплотнительные кольца из смеси резиновой ИРП 1266, которые используются в извещателях классов D, E и F.

4 Для БСЗ в зависимости от материала корпуса и диаметра кабеля дополнительно установлены кольцо уплотнительное, кожух, прижим, шайба - см. рисунки А.11-А.16 приложения А руководства по эксплуатации 908.1663.00.000 РЭ.

Руководство по эксплуатации 908.1663.00.000 РЭ – см на странице товара на сайте [www.npk-etalon.ru](http://www.npk-etalon.ru)

## 4 Устройство и работа изделия

4.1 Извещатель состоит из корпуса с крышкой и защитного чехла, на конце которого установлен термодатчик. В качестве термодатчика используются два термореле (для извещателей классов А3, В и С по рисункам А.1.а и А.2.а или одно термореле (для извещателей классов А3, В, С, D, E, F по рисункам А.1.б и А.2.б.

Термореле для извещателей по рисункам А.1.а и А.2.а установлены в тонкостенные цилиндрические металлические корпуса.

Термореле для извещателей по А.1.б и А.2.б установлено в защитный стакан диаметром 20 мм, в боковых стенках стакана выполнены отверстия для свободного доступа воздуха окружающей среды.

При комнатной температуре контакт каждого термореле замкнут. При достижении температуры срабатывания контакт термореле размыкается.

Свободное пространство защитного чехла после установки термореле заполняется глиноземом. Выводные проводники термореле герметизированы эпоксидным компаундом К-400.

4.2 Защитный чехол извещателя является невосстанавливаемым, неразборным и неремонтопригодным.

4.3 Корпус и крышка изготовлены из алюминиевого сплава (рисунок А.1) или нержавеющей стали (рисунок А.2).

Защитный чехол извещателей в нержавеющей корпусе аналогичен показанным на рисунках А.1.а и А.1.б.

Для присоединения проводов шлейфа сигнализации внутри корпуса установлена контактная колодка с резьбовыми контактами, которые промаркированы цифрами от 1 до 4. Схемы электрические соединения приведены на рисунках в приложении Б.

4.4 В боковых стенках корпуса расположены два патрубка с отверстиями, патрубки являются корпусами кабельных вводов. Кабельный ввод представляет собой металлический корпус, внутри которого размещена клиновидная уплотнительная втулка, зажата нажимным кольцом и резьбовым штуцером. Корпус, уплотнительная втулка, нажимное кольцо и штуцер имеют соосные отверстия, обеспечивающие проход через них присоединяемого кабеля. В зависимости от способа прокладки присоединяемого кабеля, штуцер выполняется под открытую прокладку кабеля (К), прокладку бронированного кабеля (Б или БСЗ), прокладку кабеля в трубе (Т) или металлоуклаве (М) – см. рисунки приложения А.


Для извещателей в нержавеющей корпусе и извещателей с индексом МР применяются штуцера из коррозионностойкой стали


## 4.2 Маркирование


4.2.1 На корпусе извещателя методом лазерного гравирования должно быть нанесено:


- товарный знак предприятия-изготовителя,
  - специальный знак взрывобезопасности;
  - знак обращения на рынке государств-членов Таможенного союза;
  - условное обозначение извещателя **ИП103-1В**;
  - индекс **MP** (при необходимости);
  - температурный класс по ГОСТ Р 53325-2012 (А3, В, С, D, Е или F. Для MP только А3, С и Е);
  - условное обозначение материала корпуса (**Н** – сталь 12Х18Н10Т; **А**– алюминиевый сплав);
  - диаметр подключаемых кабелей (при поставке с кабельными вводами):
    - без обозначения - от 8 до 14 мм;
    - **18** - для кабелей диаметром от 14 до 18 мм;
  - диапазон температуры окружающей среды ( $-60\text{ }^{\circ}\text{C} \leq T_a \leq +80\text{ }^{\circ}\text{C}$  -для извещателей классов А3, В,  $-60\text{ }^{\circ}\text{C} \leq T_a \leq +90\text{ }^{\circ}\text{C}$  -для извещателей класса С,  $-60\text{ }^{\circ}\text{C} \leq T_a \leq +115\text{ }^{\circ}\text{C}$  -для извещателей классов D и Е);  $-60\text{ }^{\circ}\text{C} \leq T_a \leq +150\text{ }^{\circ}\text{C}$  -для извещателей класса F);
  - обозначение степени защиты от внешних воздействий (**IP66**);
  - Ex-маркировка (**1Ex db IIВ Т6 Gb X**-для извещателей классов А3 и В, **1Ex db IIВ Т5 Gb X** - для извещателей класса С, **1Ex db IIВ Т4 Gb X** -для извещателей классов D и Е, **1Ex db IIВ Т3 Gb X** – для извещателей класса F),
  - номер сертификата по взрывозащите;
  - дата выпуска (месяц, год), заводской номер.
- Количество строчек надписи – произвольное, порядок составления надписи - произвольный.

Примеры выполнения маркировки

 **ИП103-1В-MP-A3-A-18**  
 $-60\text{ }^{\circ}\text{C} \leq T_a \leq +80\text{ }^{\circ}\text{C}$  IP66  
 1Ex db IIВ Т6 Gb X  
 №EAЭС RU C-RU.AЯ45.B.00309/25  
 № XXXX 12.2025

 **ИП103-1В-F-A-18**  
 $-60\text{ }^{\circ}\text{C} \leq T_a \leq +150\text{ }^{\circ}\text{C}$  IP66  
 1Ex db IIВ Т3 Gb X  
 №EAЭС RU C-RU.AЯ45.B.00309/25  
 № XXXX 12.2025

 **ИП103-1В-С-Н-18**  
 $-60\text{ }^{\circ}\text{C} \leq T_a \leq +90\text{ }^{\circ}\text{C}$  IP66  
 1Ex db IIВ Т5 Gb X  
 №EAЭС RU C-RU.AЯ45.B.00309/25  
 № XXXX 12.2025

 **ИП103-1В-D-Н-18**  
 $-60\text{ }^{\circ}\text{C} \leq T_a \leq +150\text{ }^{\circ}\text{C}$  IP66  
 1Ex db IIВ Т4 Gb X  
 №EAЭС RU C-RU.AЯ45.B.00309/25  
 № XXXX 12.2025

4.2.2 На крышке извещателей методом лазерного гравирования должна быть нанесена надпись: "ОТКРЫВАТЬ, ОТКЛЮЧИВ ОТ СЕТИ!" или «ПРЕДУПРЕЖДЕНИЕ-ОТКРЫВАТЬ, ОТКЛЮЧИВ ОТ СЕТИ».

По требованию заказчика предупредительная надпись может быть выполнена на иностранном языке.

4.2.3 Маркировка транспортной тары, в которую упаковываются извещатели, выполнена в соответствии с требованиями ГОСТ 14192 и должна, при этом, иметь манипуляционные знаки «Хрупкое, Осторожно», «Беречь от влаги», «Верх».

4.2.4 Специальный знак взрывобезопасности, знак обращения на рынке государств-членов Таможенного союза должны быть нанесены на эксплуатационной документации взрывозащищённых извещателей.

#### 4.3 Обеспечение взрывозащищенности извещателя

4.3.1 Взрывозащищенность извещателей ИП103-1В обеспечивается видом взрывозащиты «взрывонепроницаемая оболочка» по ГОСТ ИЕС 60079-1-2013. Взрывонепроницаемая оболочка, в которой заключены электрические части извещателя, выдерживает давление взрыва внутри нее и исключает его передачу в окружающую взрывоопасную среду. Прочность оболочки проверяется испытаниями по ГОСТ 31610.0-2019 (ИЕС 60079-0:2017), ГОСТ ИЕС 60079-1-2013. При этом на предприятии-изготовителе каждая оболочка подвергается пневматическим испытаниям избыточным давлением 0,75 МПа в течение 1 мин.

4.3.2 Взрывонепроницаемость оболочки обеспечивается применением взрывозащитных соединений. На чертеже средств взрывозащиты извещателя ИП103-1В (приложение А) словом «ВЗРЫВ» обозначены взрывонепроницаемые соединения оболочки с указанием допускаемых по ГОСТ ИЕС 60079-1-2013 параметров взрывозащиты: минимальной осевой длины резьбы, шага резьбы, числа полных непрерывных неповрежденных ниток резьбы взрывонепроницаемых резьбовых соединений, минимальная длина щели и требования к поверхности щелевой взрывозащиты.

#### **ВНИМАНИЕ! МЕХАНИЧЕСКИЕ ПОВРЕЖДЕНИЯ ВЗРЫВОЗАЩИТНЫХ ПОВЕРХНОСТЕЙ НЕ ДОПУСКАЮТСЯ!**

4.3.3 Взрывонепроницаемость вводов кабелей достигается путем уплотнения их резиновым эластичным кольцом, размеры которого приведены на чертеже средств взрывозащиты извещателя.

4.3.4 Взрывонепроницаемость разделительной перегородки между отделениями головки и измерительного узла, герметизация выхода проводников чувствительных элементов достигается заливкой клеем-компаундом или К-400. В ЗАЛИТОЙ МАССЕ РАКОВИНЫ, ТРЕЩИНЫ, СКОЛЫ, ВОЗДУШНЫЕ ПУЗЫРИ, ОТСЛОЕНИЯ НЕ ДОПУСКАЮТСЯ. Толщина слоя заливки приведена на рисунках А.1 и А.2 приложения А. Температура частей, залитых клеем-компаундом, не выходит за пределы его рабочих температур.

4.3.5 На корпусе расположено две шпильки заземления – внутренняя и наружная, возле каждой шпильки выполнен рельефный знак заземления

4.3.6 Токоведущие и заземляющие зажимы предохранены от ослабления применением контргаек и пружинных шайб.

4.3.7 На съемной крышке имеется предупредительная надпись "ОТКРЫВАТЬ, ОТКЛЮЧИВ ОТ СЕТИ!" или "ПРЕДУПРЕЖДЕНИЕ - ОТКРЫВАТЬ, ОТКЛЮЧИВ ОТ СЕТИ".

4.3.8 В комплекте кабельных вводов поставляется транспортировочная заглушка из полиамида (см. рисунок А.8), которая обеспечивает герметичность извещателя при транспортировке и хранении.

**ВНИМАНИЕ! Использовать извещатель с установленной в кабельный ввод транспортировочной заглушкой во взрывоопасных зонах нельзя.** При необходимости использовать кабельный ввод в качестве взрывозащищенной заглушки необходимо заменить транспортировочную заглушку из полиамида на аналогичную из металла.

### 5 Техническое обслуживание

#### 5.1 Подготовка к работе

5.1.1 Перед установкой извещателя на объекте необходимо произвести внешний осмотр, убедиться, что извещатель укомплектован в соответствии с разделом 3, отсутствуют механические повреждения корпуса извещателя.

5.1.2 Произвести проверку работоспособности извещателя. Электрическое сопротивление замкнутых контактов не должно превышать 1,5 Ом, а электрическое сопротивление изоляции между токоведущими цепями и корпусом извещателя в нормальных условиях должно быть не менее 20 МОм. При нагреве защитного чехла феном до температуры срабатывания контакты реле должны размыкаться, а при охлаждении - замыкаться.

Запрещается нагревать защитный чехол извещателей классов А3, В и С выше 100 °С, остальных классов – выше 150 °С

5.1.3 Перед установкой извещателя на объекте через 6 месяцев и более после изготовления и после аварийного срабатывания необходимо проверить соответствие температуры срабатывания на соответствие паспортным данным по нижеописанной методике вне взрывоопасной зоны.

5.1.4 Подсоединить к резьбовым шпилькам извещателя источник питания и светодиоды по схеме на рисунке Б.3.1 или Б.3.2 приложения Б. При выборе источника питания и светодиодов и ограничивающего резистора  $R_{огр}$  следует руководствоваться п.п. 2.5, 2.6 настоящего руководства. После того, как электрическая схема собрана и источник питания включен, должен загореться светодиод (светодиоды).

Поместить извещатель в тепловую камеру тепла и холода (например, 12КХТ-0,063-016 ЯЭМ2.708.098ТУ). Установить режим испытательной камеры, обеспечивающий скорость повышения температуры не более 1,0 °С/мин. Зафиксировать температуру срабатывания извещателя по отключению светодиода (светодиодов). Извещатель должен сработать в диапазоне температур в соответствии с п. 2.2.

Допускается на приемо-сдаточных испытаниях и у потребителя определять температуру срабатывания извещателя по рисункам А.1 (вариант а) и А.2 (вариант а) путём установки защитного чехла в жидкостный термостат, обеспечивающий скорость повышения температуры не более 1,0 °С/мин.

Примечание - Извещатели по рисункам А.1 (вариант б) и А.2 (вариант б) проверять в жидкостном термостате запрещается.

5.1.6 По окончании проверки извещателя необходимо измерить мегомметром Ф4102/1-1М электрическое сопротивление изоляции цепей относительно корпуса извещателя. В нормальных климатических условиях по ГОСТ 15150-69 электрическое сопротивление изоляции должно быть не менее 20 МОм.

### **5.1.7 ВНИМАНИЕ! ЗАПРЕЩАЕТСЯ ЭКСПЛУАТАЦИЯ ИЗВЕЩАТЕЛЯ В СЛУЧАЕ НЕСООТВЕТСТВИЯ ТЕМПЕРАТУРЫ СРАБАТЫВАНИЯ ПУНКТУ 2.2 НАСТОЯЩЕГО РУКОВОДСТВА!**

5.2 Обеспечение взрывозащищенности при монтаже извещателя

5.2.1 При монтаже извещателя необходимо руководствоваться:

- «Правилами устройства электроустановок» (ПУЭ);
- «Правилами технической эксплуатации электроустановок потребителей» (ПТЭЭП), в том числе главой 3.4 ПТЭЭП «Электроустановки во взрывоопасных зонах»;
- «Правилами по охране труда при эксплуатации электроустановок», утвержденными Приказом Минтруда России от 24.07.2013 №328н и зарегистрированных Минюстом России 12 декабря 2013 г. № 30593;
- ГОСТ ИЕС 60079-10-1-2013 Взрывоопасные среды. Часть 10-1. Классификация зон. Взрывоопасные газовые среды;
- ГОСТ ИЕС 60079-14-2013 Взрывоопасные среды. Часть 14. Проектирование, выбор и монтаж электроустановок;
- РД 009-01 «Установки пожарной автоматики. Правила технического содержания», ВСН-25-09.08-85 «Правила производства и приемки работ. Установки охранной пожарной и охранно-пожарной сигнализации»;
- настоящим руководством по эксплуатации;
- инструкциями на объекты, в составе которых применен извещатель;
- п.6.6 свода правил СП 484.131.500.2020 Системы противопожарной защиты. Системы пожарной сигнализации и автоматизация систем противопожарной защиты. Нормы и правила проектирования. *Применяются с 01.03.2021 взамен СП5.13130.2009.*

Радиус действия извещателей приведён в таблице 4. Расстояние от уровня потолка (перекрытия) до чувствительного элемента (наконечника термодатчика) извещателя должно быть не менее 25 мм и не более 150 мм.

Таблица 4 – Радиус зоны контроля точечных тепловых извещателей

Высота контролируемого помещения, м	Радиус зоны контроля, м
до 3,5	3,55
свыше 3,5 до 6,0 включительно	3,20
свыше 6,0 до 9,0 включительно	2,85

5.2.2 Монтаж извещателей на месте эксплуатации может быть осуществлён только монтажной организацией, имеющей соответствующую лицензию.

Перед монтажом извещатель должен быть осмотрен, при этом необходимо обратить внимание на:

- маркировку взрывозащиты и предупредительную надпись;
- отсутствие повреждений оболочки (на корпусе, крышке, защитном чехле);
- наличие всех крепежных элементов (болтов, гаек, шайб и т.д.);
- наличие средств уплотнения кабельных вводов;
- наличие заземляющих устройств.

При монтаже извещатель должен быть установлен в кронштейн (не поставляется) с отверстием диаметром 31 мм.

При монтаже необходимо проверить состояние взрывозащитных поверхностей деталей, подвергающихся разборке (корпуса, крышки).

**ВНИМАНИЕ! МЕХАНИЧЕСКИЕ ПОВРЕЖДЕНИЯ ВЗРЫВОЗАЩИТНЫХ ПОВЕРХНОСТЕЙ НЕ ДОПУСКАЮТСЯ.**

Извещатель комплектуется резиновыми уплотнительными втулками и заглушками для монтажа кабеля определенного диаметра по наружной резиновой или пластмассовой изоляции.

5.2.3 Монтаж присоединяемого (проходящего) кабеля:

**ВНИМАНИЕ! МОНТАЖ ОСУЩЕСТВИТЬ КАБЕЛЕМ ЦИЛИНДРИЧЕСКОЙ ФОРМЫ В РЕЗИНОВОЙ ИЗОЛЯЦИИ С РЕЗИНОВОЙ ИЛИ ПЛАСТИКАТНОЙ (ПТФЭ, ПВХ) ОБОЛОЧКОЙ С ЗАПОЛНЕНИЕМ МЕЖДУ ЖИЛАМИ. ПРИМЕНЕНИЕ КАБЕЛЯ В ПОЛИЭТИЛЕНОВОЙ ИЗОЛЯЦИИ ИЛИ В ПОЛИЭТИЛЕНОВОЙ ОБОЛОЧКЕ НЕ ДОПУСКАЕТСЯ. ДИАМЕТР КАБЕЛЯ ДОЛЖЕН СООТВЕТСТВОВАТЬ МАРКИРОВКЕ УПЛОТНИТЕЛЬНОГО КОЛЬЦА ДЛЯ НЕГО.**

- открутить шуцер ввода и извлечь из него (ввода) заглушку, нажимное кольцо и уплотнительную втулку. На взрывозащитные и резьбовые поверхности нанести противокоррозионную смазку;

- подготовить соединяемый небронированный кабель к монтажу: снять с его конца оболочку на длину 60 мм, освободив этим изолированные жилы, снять изоляцию с концов освобождённых жил кабеля на длину 45...50 мм;

- подготовить соединяемый бронированный кабель к монтажу: снять внешнюю оболочку и броню на длину 90 мм (освободив этим внутреннюю оболочку), снять внутреннюю оболочку на длину 60 мм, снять изоляцию с концов освобождённых жил кабеля на длину 45...50 мм;

- на шуцер ввода, предназначенного для трубной прокладки кабеля, накрутить необходимую трубопроводную арматуру (муфту, сгон);

- по маркировке на уплотнительной втулке проверить её соответствие присоединяемому кабелю;

**ВНИМАНИЕ! КАТЕГОРИЧЕСКИ ЗАПРЕЩАЕТСЯ ИСПОЛЬЗОВАНИЕ КАБЕЛЬНОГО ВВОДА (СО ШТАТНЫМ УПЛОТНИТЕЛЬНОМ КОЛЬЦОМ) НЕ СООТВЕТСТВУЮЩЕГО РАЗМЕРУ ПРИМЕНЁННОГО КАБЕЛЯ.**

- шуцер, нажимное кольцо и уплотнительную втулку последовательно надеть на подготовленный кабель;

- вставить подготовленный кабель во ввод (конец наружной оболочки кабеля должен выступать из ввода не менее, чем на 5 мм, внутри изделия, в составе которого данный ввод применён) затянуть шуцер ввода;

Для бронированного кабеля установить на шуцере планки и затянуть их прижимными винтами. Проверить качество зажима кабеля во вводе на выдёргивание;

- проверить выполненный монтаж, обратив внимание на правильность установки всех крепежных и фиксирующих элементов.

Уплотнение кабеля должно быть выполнено самым тщательным образом, так как от этого зависит взрывонепроницаемость вводных устройств. Неиспользованный кабельный ввод заглушить заглушкой, входящей в комплект поставки и показанной в чертеже средств взрывозащиты (приложение А).

5.2.4 Жилы проводов присоединить к резьбовым шпилькам колодки внутри корпуса. Рекомендуемая схема подключения извещателя в шлейф пожарной сигнализации – последовательная. Резисторы, шунтирующие термореле, также присоединить к шпилькам. Проверить подключение токоведущих и заземляющих цепей извещателя. Извещатель может быть заземлен как с помощью внутреннего заземляющего зажима, так и наружного, которые должны быть выполнены в соответствии с ГОСТ 21130-75. При подключении заземления следует руководствоваться ПУЭ.

5.2.5 Проверить средства защиты извещателя. Электрическое сопротивление изоляции в нормальных климатических условиях должно быть не менее 20 МОм. Электрическое сопротивление заземляющего устройства не должно превышать 4 Ом.

5.2.6 Установить на место снятые при монтаже крышки и другие детали. При этом необходимо обратить внимание на наличие всех крепежных и концентрирующих элементов, после чего необходимо завинтить и плотно затянуть крышку

5.3 Обеспечение взрывозащищенности при эксплуатации извещателя. Проверка технического состояния

5.3.1 К эксплуатации допускаются лица, изучившие настоящее руководство и прошедшие необходимый инструктаж.

При эксплуатации извещателя необходимо проводить его проверку и техническое обслуживание в соответствии с требованиями ГОСТ ИЕС 60079-17-2013 «Взрывоопасные среды. Часть 17. Проверка и техническое обслуживание электроустановок».

5.3.2 При эксплуатации извещателей необходимо проводить периодические осмотры в сроки, которые устанавливаются технологическим регламентом в зависимости от производственных условий, но не реже одного раза в месяц.

При осмотре извещателя следует обратить внимание на:

- целостность оболочки (отсутствие на ней вмятин, трещин и других повреждений);
- наличие маркировки взрывозащиты и предупредительной надписи. Окраска маркировки взрывозащиты и предупредительной надписи должна быть контрастной фону извещателя и сохраняться в течение всего срока службы;
- наличие крепежных деталей и концентрирующих элементов. Крепежные болты и гайки должны быть равномерно затянуты;
- состояние заземляющих устройств. Зажимы заземления должны быть затянуты;
- надежность уплотнения вводных кабелей. Проверку производят на отключенном от сети извещателе. При проверке кабель не должен выдергиваться или проворачиваться в узле уплотнения;
- качество взрывозащитных поверхностей деталей оболочки извещателей, подвергаемых разборке.

**ВНИМАНИЕ! МЕХАНИЧЕСКИЕ ПОВРЕЖДЕНИЯ ВЗРЫВОЗАЩИТНЫХ ПОВЕРХНОСТЕЙ НЕ ДОПУСКАЮТСЯ!**

**ВНИМАНИЕ! КАТЕГОРИЧЕСКИ ЗАПРЕЩАЕТСЯ ЭКСПЛУАТАЦИЯ ИЗВЕЩАТЕЛЕЙ С ПОВРЕЖДЕННЫМИ ДЕТАЛЯМИ, ОБЕСПЕЧИВАЮЩИМИ ВЗРЫВОЗАЩИТУ!**

5.4 Регламентные работы

5.4.1 После каждого аварийного срабатывания извещатель снимается с места установки и проверяется по методике подраздела 5.1 настоящего руководства.

**ПРЕДОСТЕРЕЖЕНИЕ! НЕ ОТКЛЮЧЕННЫЙ ОТ СЕТИ ИЗВЕЩАТЕЛЬ ОТКРЫВАТЬ КАТЕГОРИЧЕСКИ ЗАПРЕЩАЕТСЯ!**

5.4.2 Защитный чехол извещателя является невосстанавливаемым, неразборным и неремонтопригодным. Ремонт извещателя должен производиться только на предприятии-изготовителе.

По окончании ремонта должны быть проверены все параметры взрывозащиты в соответствии с чертежом средств взрывозащиты извещателя (приложение А). Отступления не допускаются.

5.4.3 Монтаж и подсоединение извещателя по месту эксплуатации после проверки должны производиться в соответствии с подразделом 5.2 настоящего руководства.

#### 5.5 Указания мер безопасности

5.5.1 При монтаже, демонтаже и обслуживании извещателей во время эксплуатации на объекте необходимо соблюдать меры предосторожности в соответствии с правилами техники безопасности, установленными для объекта. Ответственность за соблюдение правил безопасности возлагается на обслуживающий персонал.

5.5.2 По способу защиты человека от поражения электрическим током по ГОСТ 12.2.007.0-75 извещатели соответствуют 01 классу

5.5.3 Извещатели должны иметь внутренние и наружные шпильки (зажимы) заземления и знаки заземления, выполненные по ГОСТ 21130-75.

### 6 Упаковка

6.1 Каждый извещатель без индекса МР завернут в один-два слоя упаковочной бумаги или полиэтиленовой пленки, срок хранения в заводской упаковке 2 года.

Извещатель с индексом МР законсервированы и упакованы в соответствии с вариантом защиты ВЗ-10 и вариантом упаковки ВУ-5 по ГОСТ 9.014 для хранения в течении трех лет в условиях хранения 4 по ГОСТ 15150 без переконсервации.

6.2 Извещатели, упакованные по п.6.1 настоящего РЭ, размещается в транспортной таре по ГОСТ 2991-85 и ГОСТ 5959-80.

6.3 Количество извещателей, упакованных в одну единицу транспортной тары (один ящик), определяется заказом, но не более 12 штук. По согласованию с заказчиком допускается упаковка иного количества извещателей.

6.4 Сопроводительная документация обернута полиэтиленовой пленкой и размещена под крышкой транспортной тары. В случае упаковки отгрузочной партии, состоящей из нескольких единиц транспортной тары, пакет с сопроводительной документацией размещён в транспортной таре под номером один.

6.5 Извещатели в транспортной таре выдерживает воздействие температуры в диапазоне от минус 50 до плюс 50 °С и относительной влажности воздуха (95±3) % при температуре 35 °С.

### 7 Хранение и транспортирование

7.1 Условия транспортирования извещателей должны соответствовать условиям хранения 2 по ГОСТ 15150-69 при температуре от минус 50 до плюс 60 °С и относительной влажности до 98 % при температуре 35 °С.

Транспортирование извещателей в транспортной таре может быть осуществлено любым видом транспорта (в самолётах – в герметизированных отсеках).

Во время погрузочно-разгрузочных работ и при транспортировании ящики с извещателями не должны подвергаться резким ударам и воздействию атмосферных осадков. Способ укладки ящиков на транспортное средство должен исключать их перемещение при транспортировании.

7.2 До введения в эксплуатацию хранение извещателей в транспортной таре может быть осуществлено при условиях хранения 4 по ГОСТ 15150-69, тип атмосферы II по ГОСТ 15150-69, без переконсервации: -без индекса МР- в течение 2 лет;  
-с индексом МР – в течение 3 лет.

Места для хранения, условия хранения и условия складирования по ГОСТ Р 52931-2008.

7.3 Рекомендуемый способ переконсервации извещателей без индекса МР в условиях хранения 4 по ГОСТ 15150-69 в транспортной таре - применение упаковочных средств УМ1, УМ2 или УМ3 с внутренней упаковкой ВУ-9 по ГОСТ 9.014-78 (герметизация отверстий извещателя при помощи кабельных вводов с уплотнительными кольцами и заглушками из комплекта прибора). Срок переконсервации - 2 года.

Переконсервация приборов с индексом МР проводится методом статического осушения в соответствии с ГОСТ 9.014-78, вариант защиты ВЗ-10, с отметкой в паспорте о дате переконсервации. Срок переконсервации - 3 года.

Примечание – В качестве упаковочных средств битумированную бумагу не применять.

## 8 Возможные неисправности и методы их устранения

Таблица 5 - Перечень возможных неисправностей

Наименование неисправности, внешние проявления	Вероятная причина	Метод устранения
1 При достижении температуры срабатывания контакт термореле не размыкается	1 Вышло из строя термореле извещателя	1 Отправить извещатель на ремонт

## 9 Гарантии изготовителя

Изготовитель гарантирует работу изделия при соблюдении потребителем условий транспортирования, хранения, монтажа и эксплуатации.

Срок гарантии устанавливается равным 24 месяцам со дня ввода оповещателя в эксплуатацию, но не более 36 месяцев со дня его отгрузки потребителю.

## 10 Утилизация

Отработавшие срок службы или вышедшие по каким-либо причинам из строя приборы подлежат сдавать для повторного использования цветных металлов и сплавов.

Примечание – корпус и крышка изготовлены из алюминиевого сплава или нержавеющей стали, наконечник термодатчика – из нержавеющей стали.

## 11 Изготовитель

ЗАО НПК ЭТАЛОН, 347360, Россия, Ростовская область, г. Волгодонск, ул. Ленина, 60, а/я 1371, т/факс: (8639) 27-78-29, 27-79-60.

E-mail: [info@npketalon.ru](mailto:info@npketalon.ru) Сайт: [www.npk-etalon.ru](http://www.npk-etalon.ru).

Контакты технической поддержки: 8-800-600-12-12 для абонентов России, 8-800-080-65-55 для абонентов Казахстана, +7-8452-22-11-40 для абонентов других стран, [support@rubezh.ru](mailto:support@rubezh.ru)



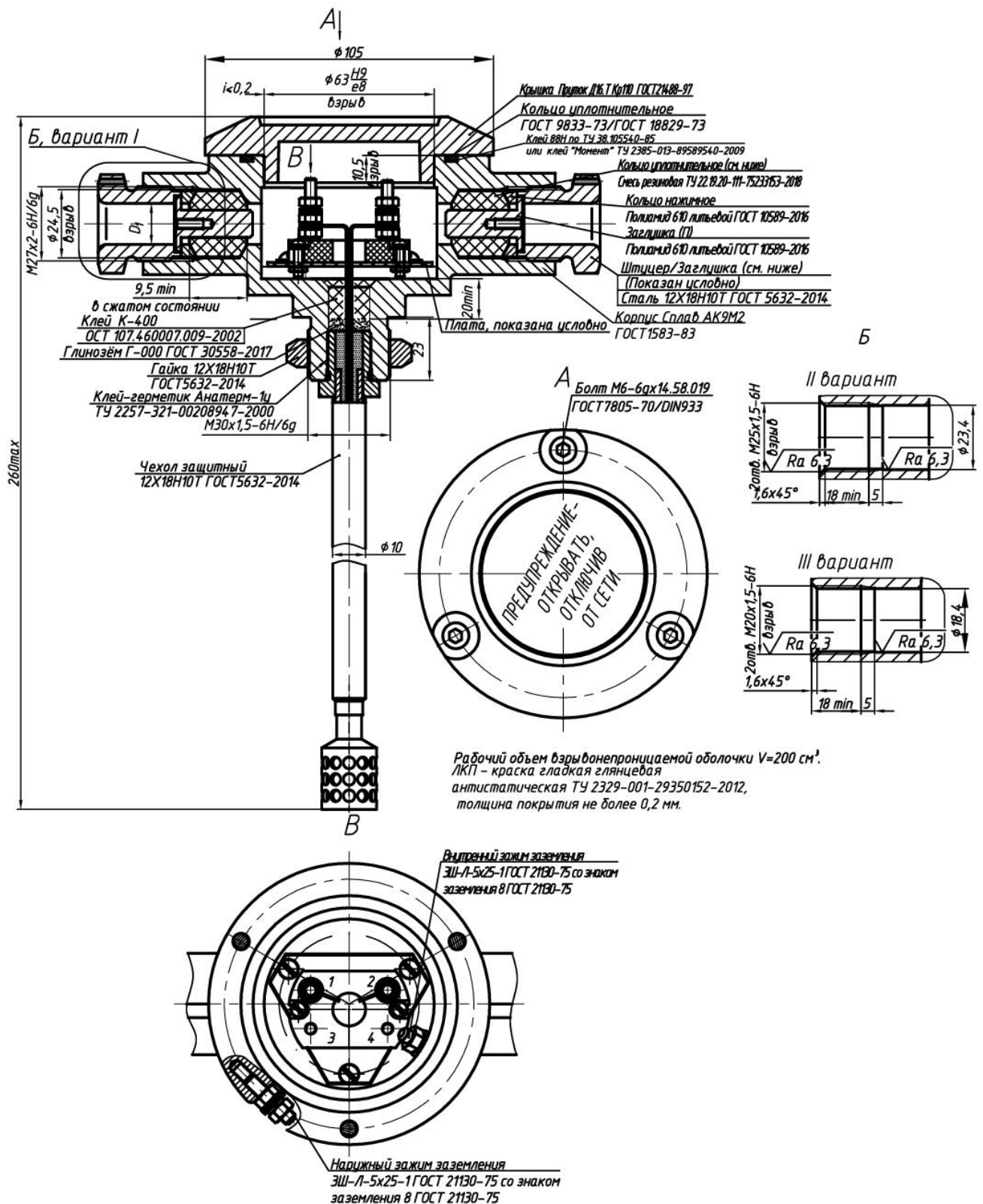


Рисунок А.1.б - Габаритный чертежи извещателя пожарного теплового взрывозащищенного ИП103-1В в корпусе из алюминиевого сплава с одним термореле. Внешние подключения – к резьбовым шпилькам М4

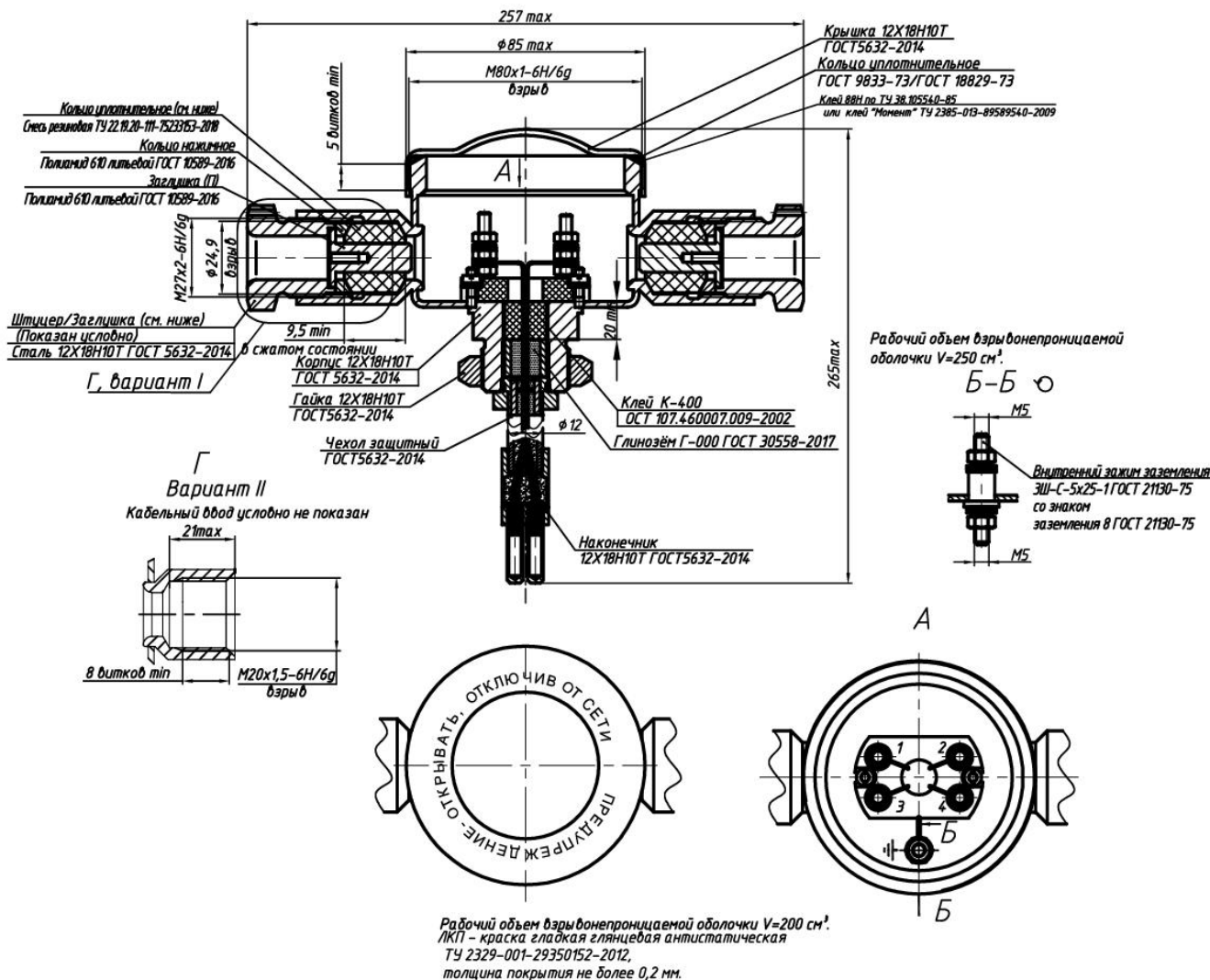


Рисунок А.2.а Габаритный чертеж извещателя пожарного теплового взрывозащищённого ИП103-1В в корпусе из нержавеющей стали с двумя термореле. Внешние подключения – к резьбовым шпилькам М4  
 Схемы подключения показаны в приложении Б

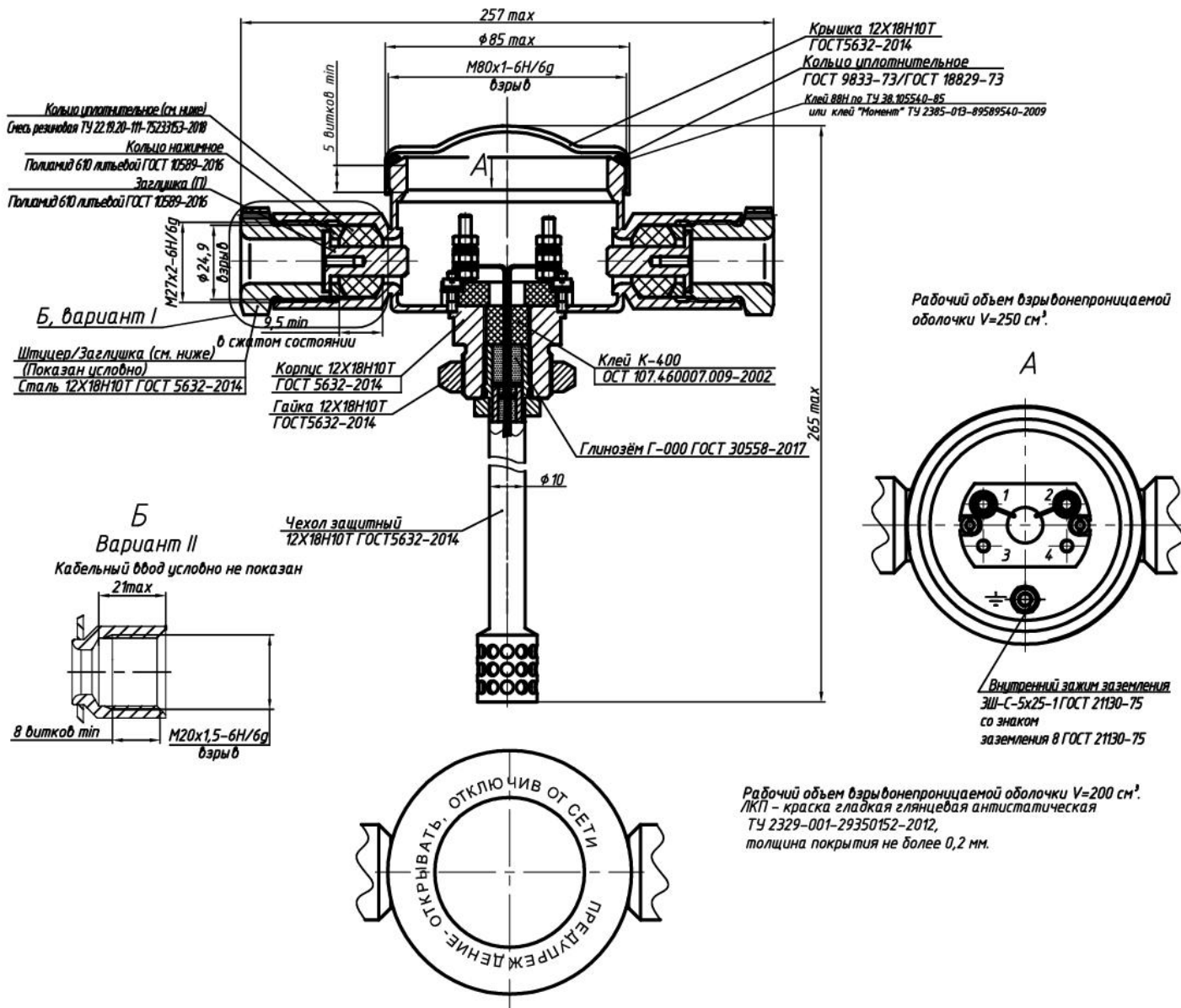










Рисунок А.2.б - Габаритный чертеж извещателя пожарного теплового взрывозащищенного ИП103-1В в корпусе из нержавеющей стали с одним термореле. Внешние подключения – к резьбовым шпилькам М4

Примеры выполнения маркировки



**ИП103-1В-МР-А3-А-18**  
**ЕАЭС** -60 °C ≤ Ta ≤ +80 °C IP66  
 1Ex db IIВ Т6 Gb X  
 №ЕАЭС RU C-RU.АЯ45.В.00309/25  
 № XXXX 12.2025



**ИП103-1В-F-А-18**  
**ЕАЭС** -60 °C ≤ Ta ≤ +150 °C IP66  
 1Ex db IIВ Т3 Gb X  
 №ЕАЭС RU C-RU.АЯ45.В.00309/25  
 № XXXX 12.2025



**ИП103-1В-С-Н-18**  
**ЕАЭС** -60 °C ≤ Ta ≤ +90 °C IP66  
 1Ex db IIВ Т5 Gb X  
 №ЕАЭС RU C-RU.АЯ45.В.00309/25  
 № XXXX 12.2025



**ИП103-1В-D-Н-18**  
**ЕАЭС** -60 °C ≤ Ta ≤ +115 °C IP66  
 1Ex db IIВ Т4 Gb X  
 №ЕАЭС RU C-RU.АЯ45.В.00309/25  
 № XXXX 12.2025

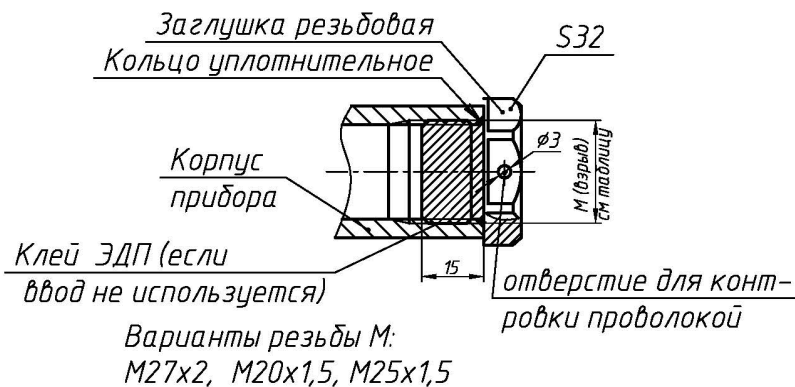


Рисунок А.3 – Элементы взрывозащиты при поставке извещателя с резьбовыми заглушками. Материал заглушки - сталь 12Х18Н10Т ГОСТ 5362-2014 или сталь 09Г2С ГОСТ 19281-2014 (покрытие – цинк)

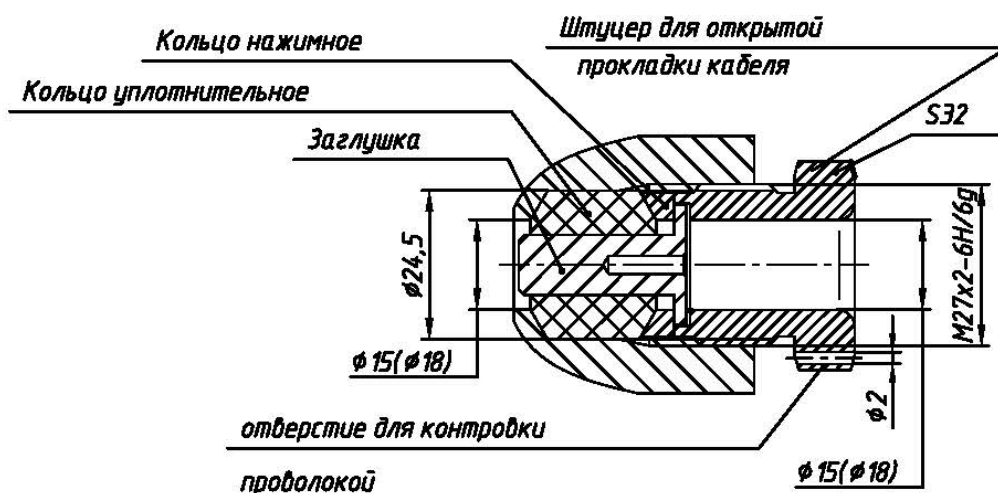


Рисунок А.4 – Элементы взрывозащиты кабельного ввода для открытой прокладки кабеля. Материал штуцера- сталь 12Х18Н10Т ГОСТ 5362-2014 или сталь 09Г2С ГОСТ 19281-2014 (покрытие – цинк)

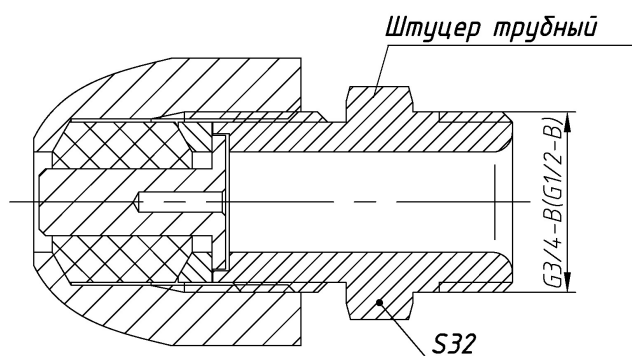


Рисунок А.5 Элементы кабельного ввода для прокладки кабеля в трубе. Остальное см. рисунок А.4. Материал штуцера- сталь 12Х18Н10Т ГОСТ 5362-2014 или сталь 09Г2С ГОСТ 19281-2014 (покрытие – цинк)

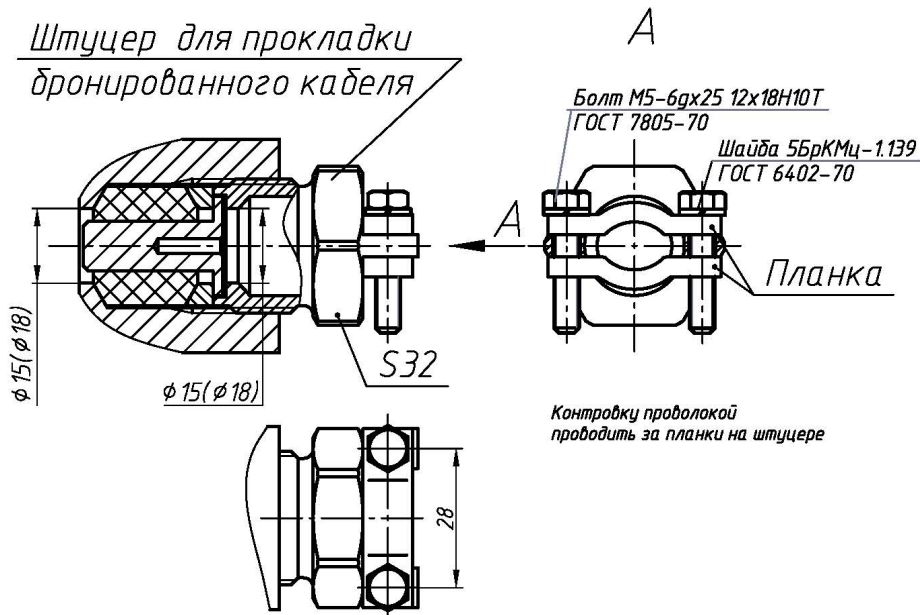


Рисунок А.6 Элементы взрывозащиты кабельного ввода для прокладки бронированного кабеля. Диаметр внутренней оболочки кабеля от 8 до 14 мм или от 14 до 18 мм. Материал штуцера и планок - сталь 12Х18Н10Т ГОСТ 5362-2014 или сталь 09Г2С ГОСТ 19281-2014 (покрытие - цинк)

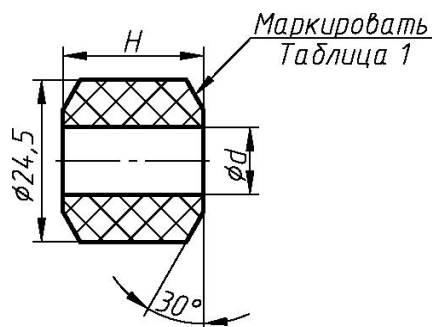


Рисунок А.7 Кольцо уплотнительное в свободном состоянии. Переменные размеры приведены в таблице А.1

Таблица А.1

Обозначение	d, мм	Маркировка	H, мм	Материал	Применение
для извещателей классов А3, В и С					
908.2013.00.013	9,6	Ø 8-10, -60...+100 °С	21	Смесь резиновая IVв-29-В-14-1 ТУ 22.19.20-111-75233153-2018	для всех моделей, для кабелей диаметром от 8 до 14 мм
908.2013.00.013-02	11,6	Ø 10-12, -60...+100 °С			
908.2013.00.013-04	13,6	Ø 12-14, -60...+100 °С			
908.2013.00.013-06	14,6	Ø 14-15, -60...+100 °С	25		для всех моделей, для кабелей диаметром от 14 до 18 мм
908.2013.00.013-07	15,6	Ø 15-16, -60...+100 °С			
908.2013.00.013-08	16,6	Ø 16-17, -60...+100 °С			
908.2013.00.013-09	17,6	Ø 17-18, -60...+100 °С			
для извещателей классов D, Е и F					
908.2013.00.013-01	9,6	Ø 8-10, -60...200 °С	21	Смесь резиновая ИРП 1266 ТУ 380051166-98	кабели диаметром от 8 до 14 мм
908.2013.00.013-03	11,6	Ø 10-12, -60...200 °С			
908.2013.00.013-05	13,6	Ø 12-14, -60...200 °С			
908.2013.00.013-12	14,6	Ø 14-15, -60...200 °С	25		кабели диаметром от 14 до 18 мм
908.2013.00.013-13	15,6	Ø 15-16, -60...200 °С			
908.2013.00.013-14	16,6	Ø 16-17, -60...200 °С			
908.2013.00.013-15	17,6	Ø 17-18, -60...200 °С			

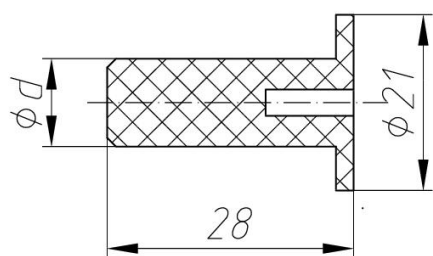


Таблица А.2

d, мм	Диаметр кабеля, мм	Для моделей под ввод кабелей диаметром, мм
10	от 8 до 10	от 8 до 14
17	от 16 до 17	от 14 до 18

Рисунок А.8 – Заглушка транспортировочная, устанавливаемая в кабельный ввод. Материал – полиамид литевой ГОСТ 10589-2016 (на взрывозащиту не влияет).

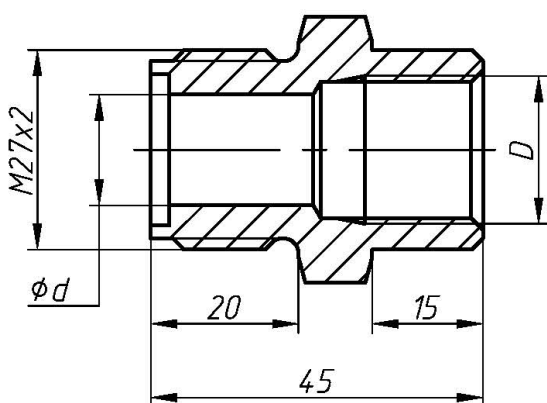
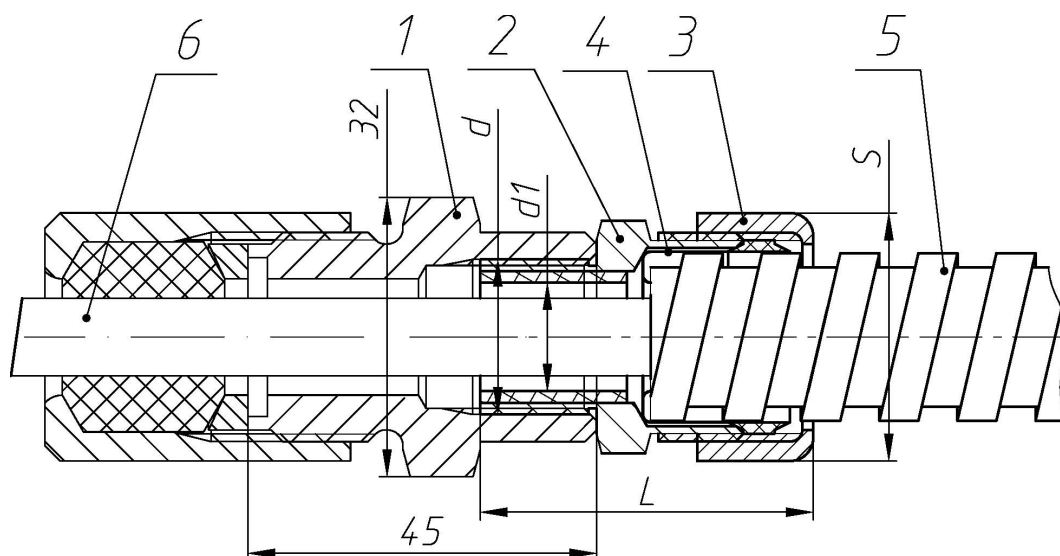


Рисунок А.9 Штуцер под прокладку кабеля в металлорукаве

(см. также рисунок А.10 таблицу А.3). Материал - сталь 12Х18Н10Т ГОСТ 5362-2014 или сталь 09Г2С ГОСТ 19281-2014 (покрытие – цинк)



- 1 – штуцер (см. таблицу А.3 и рисунок А.9 выше);
- 2– штуцер соединителя (муфты вводной) -не поставляется;
- 3 – накидная гайка соединителя (муфты вводной) -не поставляется;
- 4 – оконцеватель металлорукава соединителя (муфты вводной) не поставляется;
- 5 – металлорукав (не поставляется);
- 6 – прокладываемый кабель

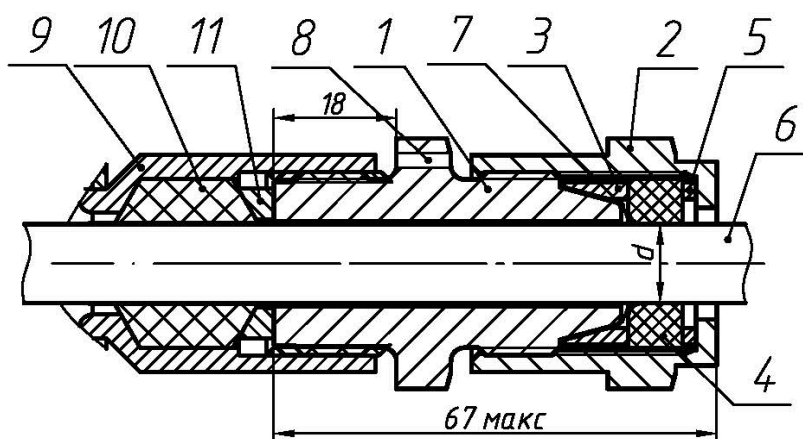
Рисунок А.10 Элементы взрывозащиты кабельного ввода для прокладки кабеля в металлорукаве. Остальное см. таблицу А.3

Таблица А.3

Обозначение штуцера	D	d, мм	Наименование соединителя металлорукава (муфты вводной)	Наименование металлорукава	размер под ключ, мм	длина, мм
908.2013.00.012-29(31,33), диаметр кабеля от 8 до 14 мм	G1/2	15	ВМ15, РКн15, МВ(РКН)15	РЗ-Ц(Х)15	32	45
<sup>1)</sup> 908.3220.00.005-20.01(-02)		16,5				
908.2013.00.012-30 (32,-34), диаметр кабеля от 8 до 14 мм <sup>2)</sup> или 14 до 18 мм	G3/4	18	ВМ20, РКн20, МВ(РКН)20	РЗ-Ц(Х)20	32	45
<sup>1)</sup> 908.3220.00.005-22.01(-02)						
908.2013.00.012-23(-25,-27) диаметр кабеля от 8 до 14 мм	M20x 1,5	15	Герда-СГ-Н- M20x1,5	Герда-МГ- 16	32	45
<sup>1)</sup> 908.3220.00.005-21.01(-02)		16,5				
908.2013.00.012-24 (-26-28), диаметр кабеля от 8 до 14 мм <sup>2)</sup> или 14 до 18 мм	M25x 1,5	18	Герда-СГ-Н- M20x1,5	Герда-МГ- 22	32	45
<sup>1)</sup> 908.3220.00.005-23.01(-02)						

1) Возможная замена штуцеров из КД 908.2013.00.012-XX

2) В зависимости от диаметра колец уплотнительных в комплекте извещателя



- 1 – Штуцер БСЗ (см.рисунок А.12 ниже)
- 2 – Кожух (см.рисунок А.13 ниже)
- 3 – Прижим (см.рисунок А.14 ниже)
- 4 – Шайба (см.рисунок А.15 ниже)
- 5- Кольцо уплотнительное (см. рисунок А.16 ниже)
- 6 – Кабель
- 7 – броня кабеля (зажата между штуцером 1 и прижимом 3)
- 8 – отверстие для пломбирования
- 9 –отверстие кабельного ввода прибора с резьбой М27х2
- 10 –кольцо уплотнительное (рисунок А.7 и таблицу А.1 выше)
- 11- кольцо нажимное (показано на рисунок А.4 выше)

Рисунок А.11 – Штуцер БСЗ в сборе

Рисунок 1

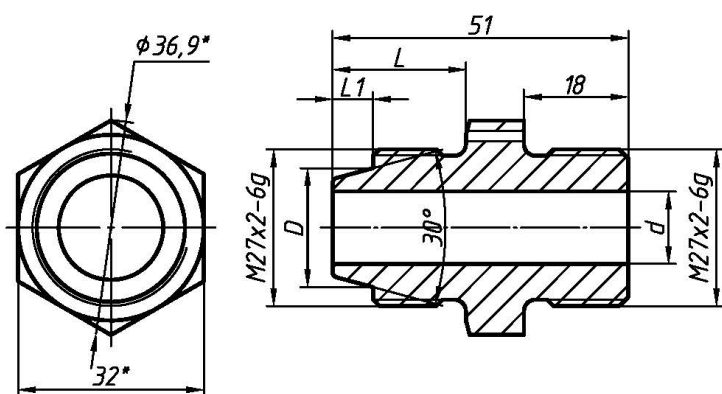


Рисунок 2, остальное см. на рисунке 1

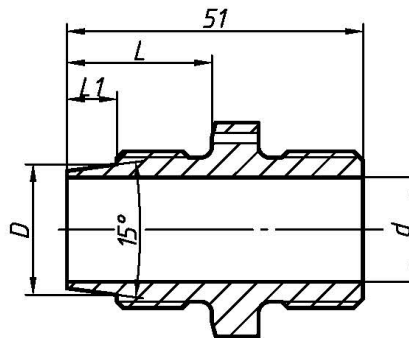


Таблица А.4

Обозначение	Рис.	D, мм	d, мм	L, мм	l, мм	Материал	Применение, диаметр внутренней оболочки кабеля
908.3050.00.001	1	20,5	14	23	7	сталь 09Г2С ГОСТ 19281-2014 (покрытие – цинк)	БСЗ, от 8 до 14 мм
-01						сталь 12Х18Н10Т ГОСТ 5362-2014	
-03	2	22,5	18	25	8,6	сталь 09Г2С ГОСТ 19281-2014 (покрытие – цинк)	БСЗ, от 14 до 19 мм
-04						сталь 12Х18Н10Т ГОСТ 5362-2014	

Рисунок А. 12 –Штуцер БСЗ

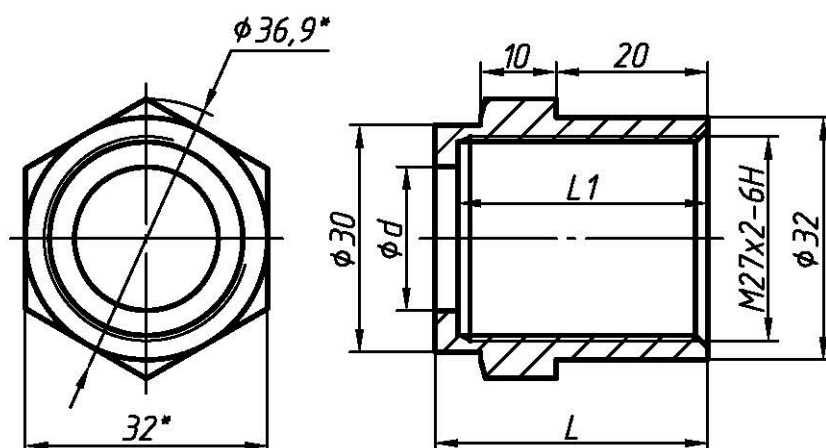


Таблица А.5

Обозначение	d, мм	L, мм	l, мм	Материал	Применение, диаметр внутренней оболочки кабеля
908.3050.00.002	16,5	34	31	сталь 09Г2С ГОСТ 19281-2014 (покрытие – цинк)	БСЗ, от 8 до 14 мм
-01				сталь 12Х18Н10Т ГОСТ 5362-2014	
-03	19	36	33	сталь 09Г2С ГОСТ 19281-2014 (покрытие – цинк)	БСЗ, от 14 до 19 мм
-04				сталь 12Х18Н10Т ГОСТ 5362-2014	

Рисунок А. 13 – Кожух БСЗ

Рисунок 1

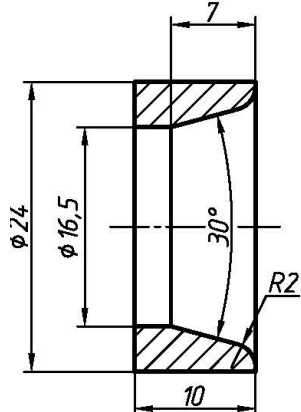


Рисунок 2, остальное см. на рисунке 1

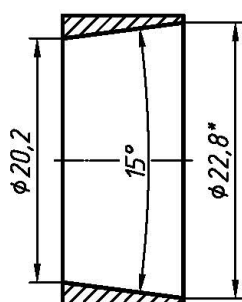


Таблица А.6

Обозначение	Рис	Материал	Применение, диаметр внутренней оболочки кабеля
908.3050.00.003	1	сталь 09Г2С ГОСТ 19281-2014 (покрытие – цинк)	БСЗ, от 8 до 14 мм
-01		сталь 12Х18Н10Т ГОСТ 5362-2014	
-03	2	сталь 09Г2С ГОСТ 19281-2014 (покрытие – цинк)	БСЗ, от 14 до 19 мм
-04		сталь 12Х18Н10Т ГОСТ 5362-2014	

Рисунок А14- Прижим

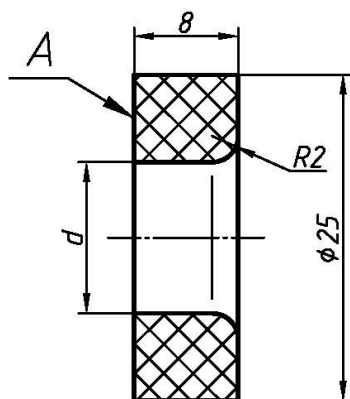


Таблица А.7

Обозначение	d, мм	Маркировка (А), наружный диаметр кабеля	Примечание
для извещателей классов АЗ, В и С			
908.3050.00.004	11,6	Ø8-12	БСЗ, от 8 до 14 мм
-01	13,6	Ø12-14	
-02	15,6	Ø14-16	БСЗ, от 14 до 19 мм
-03	18,5	Ø16-19	
для извещателей классов D, E и F			
908.3050.00.004	11,6	Ø8-12	БСЗ, от 8 до 14 мм
-01	13,6	Ø12-14	
-02	15,6	Ø14-16	БСЗ, от 14 до 19 мм
-03	18,5	Ø16-19	

Рисунок А.15 Кольцо уплотнительное. Материал – резиновая смесь IVВ-29-В-14-1 ТУ 22.19.20-111-75233153-2018

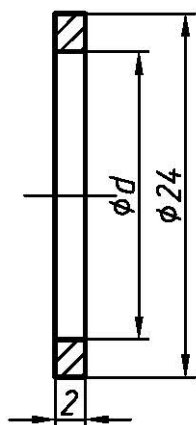


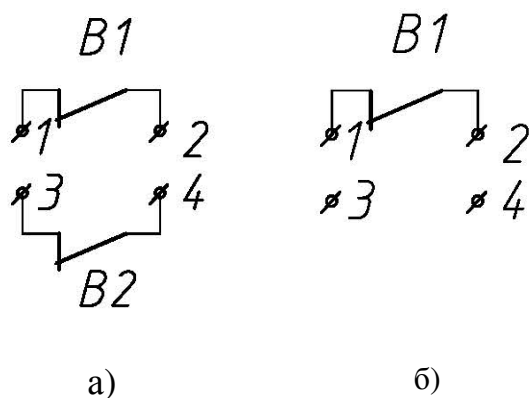
Таблица А.8

Обозначение	d, мм	Применение, диаметр внутренней оболочки кабеля
908.3050.00.005	16,5	БСЗ, от 8 до 14 мм
-01	19	БСЗ, от 14 до 98 мм

Рисунок А.16 Шайба. Материал - сталь 12Х18Н10Т ГОСТ 5362-2014 или сталь 09Г2С ГОСТ 19281-2014 (покрытие – цинк).

Приложение Б  
(рекомендуемое)

Схемы электрические подключения извещателей

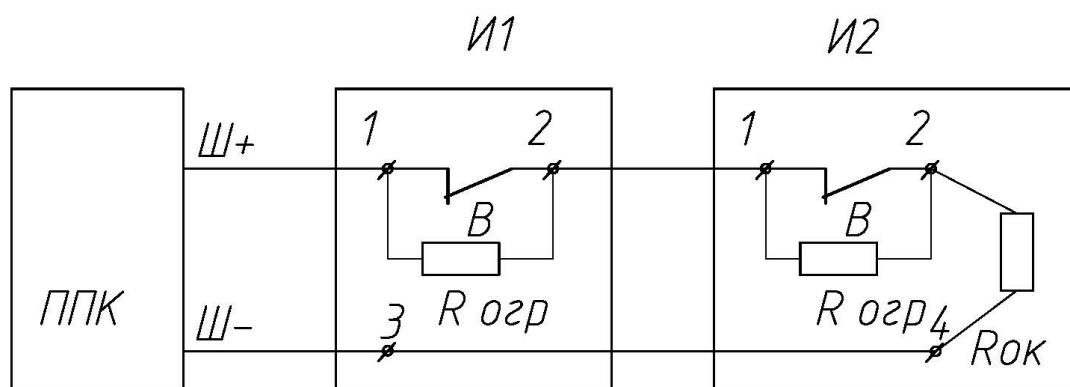


В1, В.2 - термореле

1, 2, 3, 4 - номера резьбовых шпилек М4 извещателя.

Рисунок Б.1 – Электрическая схема извещателя ИП103-1В с:

- а) двумя термореле классов А3, В и С;
- б) одним термореле классов А3, В, С, D, Е и F  
(рекомендуется применять классы D, Е и F)



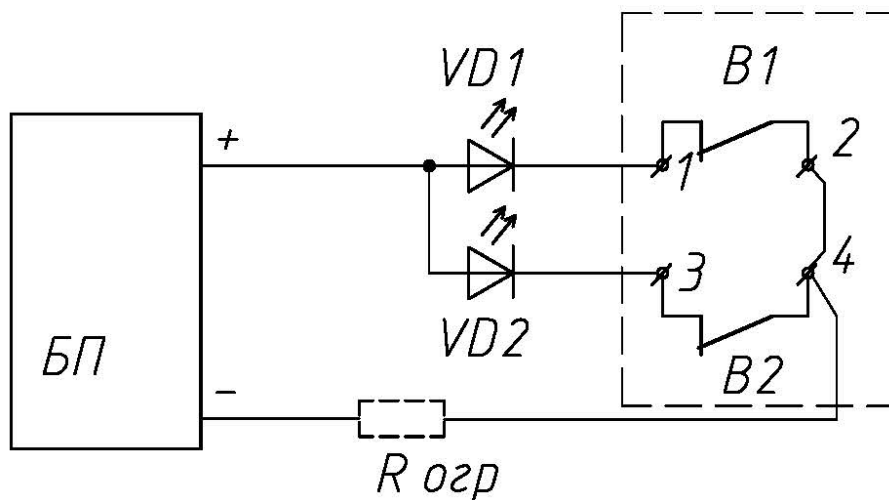
И1, И2 – подключаемые извещатели классов А3 и С;

ППК – пульт пожарной сигнализации

Rогр, Rок – ограничивающий и оконечный резисторы (устанавливаются потребителем)

Рисунок Б.2 Схема электрическая подключений в шлейф извещателя ИП103-1В :

с одним или двумя термореле (вариант использования одного термореле)

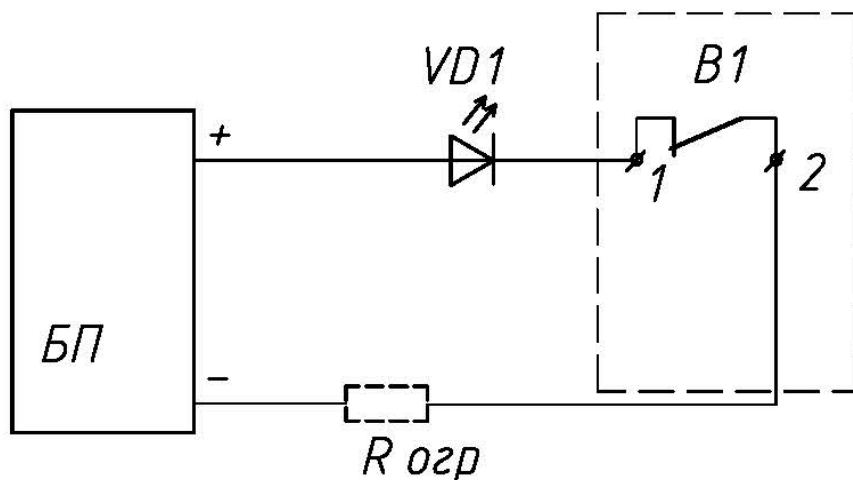


БП – блок питания;

VD1, VD2 – светодиоды;

Rогр – резистор для ограничения тока

Рисунок Б.3.1 –Схема электрическая соединений при проверке извещателя ИП103-1В классов А3 и С по рисункам А.1(вариант а) и А.2 (вариант а)



БП – блок питания;

VD1 – светодиод;

Rогр – резистор для ограничения тока

Рисунок Б.3.2 –Схема электрическая соединений при проверке извещателей ИП103-1В с одним термореле по рисункам А.1 (вариант б) и А.2 (вариант б)



