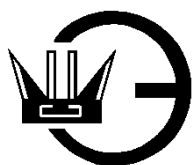


Код ОКПД2 26.51.52.130



УТВЕРЖДАЮ

Технический директор

ЗАО НПК «Эталон»

_____ В.Ш. Магдеев

« ____ » _____ 2018 г.

Датчики давления морские

Эталон-17-МР

Руководство по эксплуатации

ЮВМА.406233.002РЭ

21955

Инв. № подл.

Подп. и дата

Взам. инв. №

Инв. № дубл.

Подп. и дата

Содержание

| | |
|--|-----|
| Введение..... | 3 |
| 1 Описание и работа изделия | 4 |
| 1.1 Назначение изделия..... | 4 |
| 1.2 Технические характеристики..... | 14 |
| 1.3 Состав изделия..... | 29 |
| 1.4 Устройство и работа | 30 |
| 1.5 Средства измерения, инструмент и принадлежности | 33 |
| 1.6 Маркировка и пломбирование..... | 33 |
| 1.7 Упаковка | 35 |
| 2 Использование по назначению | 37 |
| 2.1 Эксплуатационные ограничения | 37 |
| 2.2 Подготовка изделия к использованию | 39 |
| 2.3 Использование изделия | 50 |
| 3 Техническое обслуживание | 51 |
| 3.1 Общие указания | 51 |
| 3.2 Меры безопасности | 52 |
| 3.3 Порядок технического обслуживания изделия..... | 53 |
| 3.4 Периодический внешний осмотр датчика..... | 73 |
| 3.5 Переконсервация..... | 74 |
| 4 Текущий ремонт..... | 75 |
| 5 Хранение..... | 76 |
| 6 Транспортирование..... | 77 |
| Приложение А | |
| Габаритные чертежи датчиков | 78 |
| Приложение Б | |
| Схемы внешних подключений датчиков | 108 |
| Приложение В | |
| Обозначение датчиков при заказе и примеры записи заказа..... | 112 |
| Приложение Г | |
| Перечень контрольно-измерительных приборов необходимых для контроля, регулирования и технического обслуживания датчиков..... | 114 |
| Приложение Д | |
| Чертеж взрывозащиты датчиков | 115 |
| Приложение Е | |
| Комплекты монтажных частей..... | 120 |
| Приложение Ж | |
| Описание протокола обмена данными MODBUS-RTU | 137 |

| | | | | |
|--------------------------|---------------------|---------------------|---------------------|---------------------|
| ЮВМА.406233.002РЭ | | | | |
| <i>Изм.</i> | <i>Лист</i> | <i>№ докум.</i> | <i>Подп.</i> | <i>Дата</i> |
| <i>Разраб.</i> | | <i>Даньшин</i> | | |
| <i>Пров.</i> | | <i>Кривко</i> | | |
| <i>Н. контр.</i> | | <i>Березина</i> | | |
| <i>Утв.</i> | | | | |
| 21955 | | | | |
| <i>Инв. № подл.</i> | <i>Подп. и дата</i> | <i>Взам. инв. №</i> | <i>Инв. № дубл.</i> | <i>Подп. и дата</i> |

| | | | | |
|------------------------------------|--|----------------|-------------|---------------|
| Датчики давления морские | | <i>Лит.</i> | <i>Лист</i> | <i>Листов</i> |
| Эталон-17-МР | | О ₁ | 2 | 142 |
| Руководство по эксплуатации | | | | |

Настоящее руководство по эксплуатации (далее – руководство или РЭ) предназначено для изучения устройства и работы, правил использования по назначению, технического обслуживания, текущего ремонта, хранения, транспортирования и утилизации датчиков давления Эталон-17-МР (далее датчики или изделия) предназначенных для эксплуатации на кораблях и морских судах с неограниченным районом плавания, а также на объектах поднадзорных Российскому морскому регистру судоходства.

К работе с датчиками допускаются лица, изучившие настоящее руководство и прошедшие необходимый инструктаж об условиях размещения датчиков на объекте.

Настоящее руководство по эксплуатации распространяется на датчики давления, предназначенные для работы на морских судах не взрывозащищенного исполнения Эталон-17-МР, взрывозащищенного исполнения с видом взрывозащиты – искробезопасная электрическая цепь Эталон-17-МР-Ех, взрывозащищенного исполнения с видом взрывозащиты – взрывонепроницаемая оболочка Эталон-17-МР-Ех-Вн.

| | | | | | | |
|---------------------|-------------|---------------------|--------------|---------------------|--------------------------|---------------------|
| | | | | | ЮВМА.406233.002РЭ | <i>Лист</i> |
| 2 | Зам. | ЮВМА.4268-19 | | 10.19 | | 3 |
| <i>Изм.</i> | <i>Лист</i> | <i>№ докум.</i> | <i>Подп.</i> | <i>Дата</i> | | |
| 21955 | | | | | | |
| <i>Ине. № подл.</i> | | <i>Подп. и дата</i> | | <i>Взам. инв. №</i> | <i>Ине. № дубл.</i> | <i>Подп. и дата</i> |

1 Описание и работа изделия

1.1 Назначение изделия

1.1.1 Наименование изделия – датчик давления.

1.1.2 Индекс изделия – Эталон-17-МР.

1.1.3 Обозначение изделия – изделия выпускаются в следующих обозначениях:

908.3129.00.000 (датчики Эталон-17 исполнения предназначенного для работы на морских судах с материалом корпуса из алюминиевого сплава);

908.3149.00.000 (датчики Эталон-17 взрывозащищенного исполнения, предназначенного для работы на морских судах, вид взрывозащиты – взрывонепроницаемая оболочка с материалом корпуса из алюминиевого сплава);

908.3152.00.000 (датчики Эталон-17 исполнения предназначенного для работы на морских судах с материалом корпуса из нержавеющей стали);

908.3153.00.000 (датчики Эталон-17 взрывозащищенного исполнения, предназначенного для работы на морских судах, вид взрывозащиты – взрывонепроницаемая оболочка с материалом корпуса из нержавеющей стали);

908.3169.00.000 (датчики Эталон-17 взрывозащищенного исполнения, предназначенного для работы на морских судах, вид взрывозащиты – искробезопасная электрическая цепь с материалом корпуса из алюминиевого сплава);

908.3170.00.000 (датчики Эталон-17 взрывозащищенного исполнения, предназначенного для работы на морских судах, вид взрывозащиты – искробезопасная электрическая цепь с материалом корпуса из нержавеющей стали).

1.1.4 Назначение изделия – датчики давления Эталон-17 предназначены для непрерывного преобразования значений абсолютного давления, избыточного давления, давления разрежения, избыточного давления-разрежения, гидростатического давления и разности давлений жидких и газообразных, в том числе агрессивных, сред в унифицированные электрические аналоговые и цифровые сигналы.

Датчики предназначены для работы в системах автоматического контроля, регулирования и управления технологическими процессами со вторичной регистрирующей и показывающей аппаратурой, регуляторами и другими устройствами автоматики, машинами централизованного контроля и системами управления, работающими от унифицированного аналогового выходного сигнала от 0 до 5 мА, от 4 до 20 мА, и от 5 до 0 мА, от 20 до 4 мА постоянного тока, от 0 до 5 В, от 0 до 10 В и от 5 до 0 В, 10 до 0 В, и

| | | | | | | |
|---------------------|-------------|---------------------|---------------------|---------------------|--------------------------|-------------|
| | | | | | ЮВМА.406233.002РЭ | <i>Лист</i> |
| 1 | Зам. | ЮВМА.4151-19 | | 07.19 | | 4 |
| <i>Изм.</i> | <i>Лист</i> | <i>№ докум.</i> | <i>Подп.</i> | <i>Дата</i> | | |
| 21955 | | | | | | |
| <i>Инв. № подл.</i> | | <i>Подп. и дата</i> | <i>Взам. инв. №</i> | <i>Инв. № дубл.</i> | <i>Подп. и дата</i> | |

цифровых выходных сигналов по протоколу HART, и RS-485 с протоколом обмена данными ModBus RTU.

| | | | | | | |
|---------------------|-------------|---------------------|--------------|---------------------|--------------------------|---------------------|
| | | | | | ЮВМА.406233.002РЭ | <i>Лист</i> |
| 1 | Зам. | ЮВМА.4151-19 | | 07.19 | | 5 |
| <i>Изм.</i> | <i>Лист</i> | <i>№ докум.</i> | <i>Подп.</i> | <i>Дата</i> | | |
| 21955 | | | | | | |
| <i>Инв. № подл.</i> | | <i>Подп. и дата</i> | | <i>Взам. инв. №</i> | <i>Инв. № дубл.</i> | <i>Подп. и дата</i> |

1.1.5 Область применения изделия – датчики предназначены для эксплуатации на кораблях и судах с неограниченным районом плавания.

Датчики удовлетворяют требованиям «Правил классификации и постройки морских судов» и «Правил технического наблюдения за постройкой судов и изготовлением материалов и изделий для судов» Российского морского регистра судоходства, а также требованиям «Технического регламента о безопасности объектов морского транспорта».

Вид климатического исполнения изделий ОМ2 и ОМ5 по ГОСТ 15150-69 в соответствии с таблицей 1.1.

1.1.6 Датчики взрывозащищенного исполнения с видом взрывозащиты - искробезопасная электрическая цепь, соответствуют требованиям технического регламента Таможенного Союза ТР ТС 012/2011, ГОСТ 31610.0-2014 (IEC 60079-0:2011), ГОСТ 31610.11-2014 (IEC 60079-11:2011), имеют маркировку взрывозащиты 0Ex ia PS T5...T6 Ga X, и могут применяться во взрывоопасных зонах 0, 1 и 2 по ГОСТ IEC 60079-10-1-2013 и ГОСТ IEC 60079-14-2013, в которых по условиям работы могут образовываться взрывоопасные смеси газов и паров с воздухом категории ПС групп Т5 и Т6 по классификации ГОСТ 31610.0-2014 (IEC 60079-0:2011). Знак “X” в маркировке взрывозащиты указывает на особые условия применения датчиков в части выбора источников питания (см. п. 2.1.2, настоящего РЭ) и температуры наружной поверхности (см. п. 2.1.2, настоящего РЭ).

Датчики взрывозащищенного исполнения с видом взрывозащиты - взрывонепроницаемая оболочка, соответствуют требованиям технического регламента Таможенного Союза ТР ТС 012/2011, ГОСТ 31610.0-2014 (IEC 60079-0:2011), ГОСТ IEC 60079-1-2013, имеют маркировку взрывозащиты 1Ex db PS T5...T6 Gb X и могут применяться во взрывоопасных зонах 1 и 2 по ГОСТ IEC 60079-10-1-2013 и ГОСТ IEC 60079-14-2013, в которых по условиям работы могут образовываться взрывоопасные смеси газов и паров с воздухом категории ПС групп Т5 и Т6 по классификации ГОСТ 31610.0-2014 (IEC 60079-0:2011) (см. п. 2.1.3, настоящего РЭ).

| | | | | | | |
|---------------------|-------------|---------------------|--------------|---------------------|--------------------------|---------------------|
| | | | | | ЮВМА.406233.002РЭ | <i>Лист</i> |
| 2 | Зам. | ЮВМА.4268-19 | | 10.19 | | 6 |
| <i>Изм.</i> | <i>Лист</i> | <i>№ докум.</i> | <i>Подп.</i> | <i>Дата</i> | | |
| 21955 | | | | | | |
| <i>Ине. № подл.</i> | | <i>Подп. и дата</i> | | <i>Взам. инв. №</i> | <i>Ине. № дубл.</i> | <i>Подп. и дата</i> |

1.1.7 Датчики предназначены для работы в средах, по отношению к которым материал деталей, контактирующих с измеряемой средой (титановые сплавы ВТ-1 и ВТ-9, сплав 36НХТЮ, сталь 12Х18Н10Т), является коррозионностойким.

1.1.8 Классификация датчиков в соответствии с ГОСТ Р 52931-2008:

- по наличию информационной связи - к изделиям, предназначенным для информационной связи с другими изделиями;
- по виду энергии носителя сигналов в канале связи - к электрическим;
- в зависимости от эксплуатационной законченности - к изделиям третьего порядка;
- по защищенности от воздействия окружающей среды - к исполнению, защищенному от попадания внутрь пыли и воды, степень IP67 по ГОСТ 14254-2015 и к исполнению не взрывозащищенному и взрывозащищенному исполнению, в зависимости от заказа;
- по стойкости к механическим воздействиям при эксплуатации - к виброустойчивым, вибропрочным, удароустойчивым и ударопрочным

1.1.9. Датчики относятся к одноканальным, однофункциональным изделиям.

1.1.10 Обозначение датчиков при заказе и примеры записи заказа приведены в приложении В.

1.1.11 Параметры условий эксплуатации

1.1.11.1 Датчики не имеют конструктивных элементов и узлов с резонансными частотами в диапазоне от 2 до 100 Гц.

1.1.11.2 Датчики вибропрочны и виброустойчивы к воздействию механической вибрации в диапазоне частот от 2 до 100 Гц при ускорении 49 м/с^2 (5g).

1.1.11.3 Датчики выдерживают воздействие одиночных ударов с ускорением 69 м/с^2 (7g) при частоте следования ударов от 40 до 80 ударов в мин.

1.1.11.4 Датчики выдерживают воздействие ударов многократного действия с ударным ускорением 49 м/с^2 (5g) при частоте следования ударов от 40 до 80 ударов в минуту.

1.1.11.5 Датчики выдерживают воздействие землетрясения при интенсивности 9 баллов по шкале MSK-64 и уровне установки над нулевой отметкой до 10 м. Датчики сейсмостойкие.

1.1.11.6 Датчики устойчивы к воздействию длительного крена судна до $22,5^\circ$ и дифферента до 10° , а также бортовой качки до $22,5^\circ$ с периодом колебаний от 7 до 9 с, и килевой до 10° от вертикали.

| | | | | | | |
|---------------------|-------------|---------------------|--------------|---------------------|--------------------------|---------------------|
| | | | | | ЮВМА.406233.002РЭ | <i>Лист</i> |
| 2 | Зам. | ЮВМА.4268-19 | 10.19 | 7 | | |
| <i>Изм.</i> | <i>Лист</i> | <i>№ докум.</i> | <i>Подп.</i> | <i>Дата</i> | | |
| 21955 | | | | | | |
| <i>Инв. № подл.</i> | | <i>Подп. и дата</i> | | <i>Взам. инв. №</i> | <i>Инв. № дубл.</i> | <i>Подп. и дата</i> |

Примечание – для датчиков исполнений ДХ13, ДХ23, ДХ33, ДХ43, ДГ24, ДГ34 и ДГ44 при воздействии длительного крена судна от 7° до 22,5°, дифферента до от 7° 10°, бортовой качки от 7° до 22,5° и килевой качки от 7° до 10° от вертикали, требования к основной погрешности не предъявляются.

| | | | | | | |
|---------------------|---------------------|-----------------|---------------------|---------------------|--------------------------|-------------|
| | | | | | ЮВМА.406233.002РЭ | <i>Лист</i> |
| 2 | Зам. | ЮВМА.4268-19 | | 10.19 | | 8 |
| <i>Изм.</i> | <i>Лист</i> | <i>№ докум.</i> | <i>Подп.</i> | <i>Дата</i> | | |
| 21955 | | | | | | |
| <i>Инв. № подл.</i> | <i>Подп. и дата</i> | | <i>Взам. инв. №</i> | <i>Инв. № дубл.</i> | <i>Подп. и дата</i> | |

1.1.11.7 Датчики устойчивы к воздействию относительной влажности окружающего воздуха (95 ± 3) % при температуре не более 50 °С без конденсации влаги (вид климатического исполнения ОМ5 по ГОСТ 15150-69).

1.1.11.8 Датчики устойчивы к воздействию повышенной и пониженной рабочей температуры окружающего воздуха и измеряемой среды согласно таблице 1.1.

Таблица 1.1 – Климатическое исполнение датчиков

| Код климатического исполнения при заказе | Группа исполнения по ГОСТ Р 52931-2008 | Вид климатического исполнения по ГОСТ 15150-69 | Диапазон рабочих температур окружающего воздуха и измеряемой среды, °С** |
|--|--|--|--|
| 1.1 | B4 | ОМ5 | от 5 до 50 |
| 1.2 | - | | от 1 до 80 |
| 1.3 | C3 | | от минус 10 до 50 |
| 1.4* | C4 | ОМ2 | от минус 30 до 50 |
| 1.5 | Д2 | | от минус 55 до 80 |
| 1.6 | | | от минус 60 до 85 |

Примечания:

* – значение по умолчанию, допускается при заказе не указывать;

** – при температурах измеряемой среды выше или ниже допустимой необходимо использовать устройства охлаждения среды, специальные отборы давления либо разделительные сосуды.

Примечание: Жидкокристаллический индикатор датчиков, устойчив к воздействию окружающего воздуха в диапазоне температур от минус 15 до 80 °С, и восстанавливает свою работоспособность после воздействия более низких температур до минус 30 °С.

1.1.11.9 Датчики устойчивы к воздействию изменений температуры окружающего воздуха и измеряемой среды в интервале температур от предельной пониженной минус 60 °С до предельной повышенной 85 °С. Также датчики выдерживают циклическое воздействие изменений температуры окружающего воздуха и измеряемой среды в интервале температур от предельной пониженной минус 60 °С до предельной повышенной 85 °С.

Примечание – при воздействии предельной повышенной до 85 °С и предельной пониженной до минус 60 °С температуры окружающего воздуха и измеряемой среды для датчиков с кодом климатического исполнения 1.1 – 1.5 по таблице 1.1, требования к основной погрешности не предъявляются.

| | | | | | | | |
|---------------------|-------------|---------------------|--------------|---------------------|--------------------------|---------------------|-------------|
| | | | | | ЮВМА.406233.002РЭ | | <i>Лист</i> |
| 1 | Зам. | ЮВМА.4151-19 | | 07.19 | | | 9 |
| <i>Изм.</i> | <i>Лист</i> | <i>№ докум.</i> | <i>Подп.</i> | <i>Дата</i> | | | |
| 21955 | | | | | | | |
| <i>Инв. № подл.</i> | | <i>Подп. и дата</i> | | <i>Взам. инв. №</i> | <i>Инв. № дубл.</i> | <i>Подп. и дата</i> | |

Датчики выдерживают циклическое воздействие изменений температуры окружающего воздуха и измеряемой среды (термоциклирование) в интервале температур от предельной пониженной минус 60 °С до предельной повышенной 85 °С.

| | | | | | | |
|---------------------|-------------|---------------------|--------------|---------------------|--------------------------|---------------------|
| | | | | | ЮВМА.406233.002РЭ | <i>Лист</i> |
| 1 | Зам. | ЮВМА.4151-19 | | 07.19 | | 10 |
| <i>Изм.</i> | <i>Лист</i> | <i>№ докум.</i> | <i>Подп.</i> | <i>Дата</i> | | |
| 21955 | | | | | | |
| <i>Инв. № подл.</i> | | <i>Подп. и дата</i> | | <i>Взам. инв. №</i> | <i>Инв. № дубл.</i> | <i>Подп. и дата</i> |

1.1.11.10 Датчики устойчивы к одновременному воздействию изменений температуры окружающего воздуха в интервале от предельной пониженной минус 60 °С до предельной повышенной 85 °С температуры и механической вибрации с частотой 30 Гц при ускорении 49 м/с² (5g).

1.1.11.11 Датчики устойчивы к воздействию атмосферного давления от 84,0 до 106,7 кПа, что соответствует группе исполнения Р1 по ГОСТ Р 52931-2008 (высота до 1000 м над уровнем моря).

1.1.11.12 Степень защиты датчиков обеспечиваемой оболочкой IP67 по ГОСТ 14254-2015.

1.1.11.13 Датчики, устойчивы к воздействию конденсированных осадков (иней и росы).

1.1.11.14 Датчики, устойчивы к воздействию морского (соляного) тумана.

1.1.11.15 Датчики стойкие к воздействию плесневых грибов.

1.1.11.16 Датчики стойкие к воздействию солнечной радиации.

1.1.11.17 Датчики выдерживают перегрузки давлением контролируемой среды в соответствии с таблицей 1.5.

1.1.11.18 Датчики дифференциального давления выдерживают воздействие односторонней перегрузки давлением, равным рабочему избыточному давлению данной модели согласно таблице 1.5.

1.1.11.19 Электромагнитная совместимость.

1.1.11.19.1 Уровни напряжения радиопомех, создаваемых датчиками в цепях питания не превышают значений, указанных в таблице 1.2.

Таблица 1.2

| Диапазон частот | Уровень напряжения радиопомех, дБмкВ/м |
|----------------------|--|
| от 10 до 150 кГц | пропорционально, от 96 до 50 |
| от 150 до 500 кГц | пропорционально, от 60 до 50 |
| от 500 кГц до 30 МГц | не более 50 |

1.1.11.19.2 Уровни создаваемого датчиками электромагнитного поля радиопомех на расстоянии 3 м от них не превышают значений, указанных в таблице 1.3.

| | | | | | |
|--------------------------|-------------|---------------------|--------------|---------------------|---------------------|
| ЮВМА.406233.002РЭ | | | | | <i>Лист</i> |
| 2 | Зам. | ЮВМА.4268-19 | 10.19 | | |
| <i>Изм.</i> | <i>Лист</i> | <i>№ докум.</i> | <i>Подп.</i> | <i>Дата</i> | 11 |
| 21955 | | | | | |
| <i>Ине. № подл.</i> | | <i>Подп. и дата</i> | | <i>Взам. инв. №</i> | <i>Ине. № дубл.</i> |
| | | | | <i>Подп. и дата</i> | |

Таблица 1.3

| Диапазон частот | Уровень напряжения радиопомех, дБмкВ/м |
|----------------------|--|
| от 150 кГц до 30 МГц | пропорционально, от 80 до 52 |
| от 30 до 100 МГц | пропорционально, от 52 до 34 |
| от 100 до 156 МГц | не более 54 |
| от 156 до 165 МГц | не более 24 |
| от 165 до 2000 МГц | не более 54 |

1.1.11.19.3 Датчики, устойчивы и остаются работоспособными (критерий функционирования А) при воздействии кондуктивных низкочастотных помех по цепям питания в диапазоне частот от 50 Гц до 10 кГц при наложении на напряжение электропитания синусоидального напряжения помехи амплитудой 26,4 В мощностью до 2 Вт.

1.1.11.19.4 Датчики, устойчивы и остаются работоспособными (критерий функционирования А) при воздействии кондуктивных радиочастотных помех по цепям питания, приведенных в таблице 1.4.

Таблица 1.4

| Диапазон частот или частота | Действующее значение напряжения радиопомех, В | Частота модуляции испытательного сигнала |
|-----------------------------|---|--|
| от 10 кГц до 80 МГц | 3 | от 360 до 440 Гц при глубине модуляции от 70 до 90 % |
| 2,0 МГц | 10 | |
| 3,0 МГц | | |
| 4,0 МГц | | |
| 6,6 МГц | | |
| 8,2 МГц | | |
| 12,6 МГц | | |
| 16,5 МГц | | |
| 18,8 МГц | | |
| 22,0 МГц | | |
| 25,0 МГц | | |

1.1.11.19.5 Датчики, устойчивы и остаются работоспособными (критерий функционирования А) при воздействии радиочастотных электромагнитных полей в диапазоне частот от 80 МГц до 2 ГГц со среднеквадратическим значением напряженности поля 10 В/м с частотой модуляции от 900 до 1100 Гц при глубине модуляции от 70 до 90 %.

1.1.11.19.6 Датчики, устойчивы и остаются работоспособными (критерий функционирования В) при воздействии наносекундных импульсных помех амплитудой 2 кВ, длительностью 50 нс (на уровне 50 % от амплитуды), временем нарастания 5 нс (на

| | | | | | | |
|---------------------|-------------|---------------------|--------------|---------------------|--------------------------|---------------------|
| | | | | | ЮВМА.406233.002РЭ | <i>Лист</i> |
| 1 | Зам. | ЮВМА.4151-19 | 07.19 | 12 | | |
| <i>Изм.</i> | <i>Лист</i> | <i>№ докум.</i> | <i>Подп.</i> | <i>Дата</i> | | |
| 21955 | | | | | | |
| <i>Инв. № подл.</i> | | <i>Подп. и дата</i> | | <i>Взам. инв. №</i> | <i>Инв. № дубл.</i> | <i>Подп. и дата</i> |

уровне от 10 до 90 % от амплитуды), частотой повторения импульсов 5 кГц, длительностью пачек импульсов 15 мс, периодом повторения пачек импульсов 300 мс и продолжительностью 5 мин для каждой положительной и отрицательной полярности импульсов.

1.1.11.19.7 Датчики, устойчивы и остаются работоспособными (критерий функционирования В) при воздействии микросекундных импульсных помех амплитудой импульсов 2 кВ (1 кВ при подачи импульсов через устройство связи-развязки) между каждой цепью и корпусом и 1 кВ (0,5 кВ при подачи импульсов через устройство связи-развязки) между цепями со следующими характеристиками:

а) импульсное напряжение к цепям питания для режима холостого хода: длительность импульсов 50 мкс (на уровне 50 % от амплитуды), время нарастания 1,2 мкс (на уровне от 10 до 90 % от амплитуды), частота повторения импульсов не менее 1 импульса в мин, количество импульсов 5 для каждой положительной и отрицательной полярности импульсов;

б) импульсный ток для режима короткого замыкания: длительность импульсов 20 мкс (на уровне 50 % от амплитуды), время нарастания 8 мкс (на уровне от 10 до 90 % от амплитуды), частота повторения импульсов не менее 1 импульса в мин, количество импульсов 5 для каждой положительной и отрицательной полярности импульсов.

1.1.11.19.8 Датчики, устойчивы и остаются работоспособными (критерий функционирования В) при воздействии на их внешние поверхности электростатических разрядов величиной 6 кВ при контактном разряде и 8 кВ при воздушном разряде.

1.1.11.19.9 Датчики, устойчивы и остаются работоспособными (критерий функционирования А) при воздействии постоянного магнитного поля промышленной частоты напряженностью 400 А/м и переменного магнитного поля напряженностью 400 А/м с частотой 50 и 400 Гц.

1.1.11.20 Датчики с кодом выходного сигнала 420НГ по таблице 1.6 оснащены встроенным устройством защиты от импульсных перенапряжений (устройством грозозащиты) со следующими параметрами:

- импульсный ток 2,5 кА;
- номинальный разрядный ток 20 кА;
- допустимая импульсная мощность 1500 Вт;
- время срабатывания не более 1 нс.

| | | | | | | |
|---------------------|---------------------|---------------------|---------------------|---------------------|--------------------------|-------------|
| | | | | | ЮВМА.406233.002РЭ | <i>Лист</i> |
| 1 | Зам. | ЮВМА.4151-19 | | 07.19 | | 13 |
| <i>Изм.</i> | <i>Лист</i> | <i>№ докум.</i> | <i>Подп.</i> | <i>Дата</i> | | |
| 21955 | | | | | | |
| <i>Инв. № подл.</i> | <i>Подп. и дата</i> | <i>Взам. инв. №</i> | <i>Инв. № дубл.</i> | <i>Подп. и дата</i> | | |

1.2 Технические характеристики

1.2.1 Датчики соответствуют требованиям технических условий ЮВМА.406233.001ТУ, ГОСТ 22520-85 и комплектам конструкторской документации:

908.3129.00.000 (датчики Эталон-17 с материалом корпуса из алюминиевого сплава);

908.3149.00.000 (датчики Эталон-17 взрывозащищенного исполнения, вид взрывозащиты – взрывонепроницаемая оболочка с материалом корпуса из алюминиевого сплава);

908.3152.00.000 (датчики Эталон-17 с материалом корпуса из нержавеющей стали);

908.3153.00.000 (датчики Эталон-17 взрывозащищенного исполнения, вид взрывозащиты – взрывонепроницаемая оболочка с материалом корпуса из нержавеющей стали);

908.3169.00.000 (датчики Эталон-17 взрывозащищенного исполнения, вид взрывозащиты – искробезопасная электрическая цепь с материалом корпуса из алюминиевого сплава);

908.3170.00.000 (датчики Эталон-17 взрывозащищенного исполнения, вид взрывозащиты – искробезопасная электрическая цепь с материалом корпуса из нержавеющей стали).

1.2.2 Взрывозащищенные датчики дополнительно соответствуют требованиям:

- датчики с видом взрывозащиты - искробезопасная электрическая цепь – ГОСТ 31610.0-2014 (IEC 60079-0:2011), ГОСТ 31610.11-2014 (IEC 60079-11:2011);

- датчики с видом взрывозащиты - взрывонепроницаемая оболочка - ГОСТ 31610.0-2014 (IEC 60079-0:2011), ГОСТ IEC 60079-1-2013.

1.2.3 Цифровой выходной сигнал, передаваемый датчиками с дополнительным выходным сигналом HART соответствует требованиям спецификации HART Communication Foundation (HCF). Цифровой выходной сигнал, передаваемый датчиками с дополнительным выходным сигналом RS-485 соответствует требованиям интерфейса RS-485.

1.2.4 Датчики соответствуют требованиям «Правил классификации и постройки морских судов» и «Правил технического наблюдения за постройкой судов и изготовлением материалов и изделий для судов» Российского морского регистра судоходства, а также требованиям «Технического регламента о безопасности объектов морского транспорта».

1.2.5 Верхние пределы измерений датчиков соответствуют значениям, указанным в таблице 1.5. Нижние пределы измерений датчиков абсолютного давления, избыточного

| | | | | | | |
|---------------------|-------------|---------------------|---------------------|---------------------|--------------------------|-------------|
| | | | | | ЮВМА.406233.002РЭ | <i>Лист</i> |
| 1 | Зам. | ЮВМА.4151-19 | | 07.19 | | 14 |
| <i>Изм.</i> | <i>Лист</i> | <i>№ докум.</i> | <i>Подп.</i> | <i>Дата</i> | | |
| 21955 | | | | | | |
| <i>Инв. № подл.</i> | | <i>Подп. и дата</i> | <i>Взам. инв. №</i> | <i>Инв. № дубл.</i> | <i>Подп. и дата</i> | |

давления, давления разряжения и дифференциального давления равны нулю. Диапазоны измерений датчиков давления-разряжения соответствуют значениям, указанным в таблице 1.5.

Таблица 1.5 – Модели датчиков

| Тип датчика | Модель | Ед. изм. | Максимальный верхний предел измерений* | Верхние пределы измерений | | | | | | | Предельное избыточное давление (для ДД) / давление перегрузки, МПа | Код основной погрешности | |
|------------------------------|------------------|----------|--|---------------------------|------|------|------|------|------|---------|--|--------------------------|---------------|
| | | | | 1 | 2 | 3 | 4 | 5 | 6 | 7 | | | |
| 1 | 2 | 3 | 4 | 5 | 6 | 7 | 8 | 9 | 10 | 11 | 12 | 13 | |
| Датчики абсолютного давления | ДА22, ДА26 | кПа | 10,0 | 6,0 | 4,0 | 2,5 | 1,6 | 1,0 | - | - | -/0,03 | 025; 050; 100 | |
| | ДА23 | кПа | 10,0 | 6,0 | 4,0 | 2,5 | 1,6 | 1,0 | - | - | -/10,00 | | |
| | ДА32, ДА36 | кПа | 40,0 | 25,0 | 16,0 | 10,0 | 6,0 | 4,0 | 2,5 | 1,6 | -/0,20 | | |
| | ДА42, ДА46 | кПа | 250 | 160 | 100 | 60 | 40 | 25 | 16 | 10 | 10 | -/0,50 | 007; 010 |
| | ДА43 | кПа | 250 | 160 | 100 | 60 | 40 | 25 | 16 | 10 | -/25,00 | | |
| | ДА51 | кПа | 600 | 400 | 250 | 160 | 100 | 60 | 40 | 25 | 25 | -/1,00 | 015; 025; 050 |
| | ДА52, ДА56 | кПа | 600 | 400 | 250 | 160 | 100 | 60 | 40 | 25 | 25 | -/1,20 | 007; 010 |
| | ДА61 | МПа | 2,50 | 1,60 | 1,00 | 0,60 | 0,40 | 0,25 | 0,16 | 0,10 | 0,10 | -/4,00 | 015; 025; 050 |
| | ДА62, ДА66 | МПа | 2,50 | 1,60 | 1,00 | 0,60 | 0,40 | 0,25 | 0,16 | 0,10 | 0,10 | -/4,00 | 007; 010 |
| | ДА71 | МПа | 6,00 | 4,00 | 2,50 | 1,60 | 1,00 | 0,60 | 0,40 | 0,25 | 0,25 | -/9,00 | 015; 025; 050 |
| | ДА72, ДА76 | МПа | 6,00 | 4,00 | 2,50 | 1,60 | 1,00 | 0,60 | 0,40 | 0,25 | 0,25 | -/9,00 | 007; 010 |
| | ДА81 | МПа | 16,0 | 10,0 | 6,0 | 4,0 | 2,5 | 1,6 | 1,0 | 0,6 | 0,6 | -/25,0 | 015; 025; 050 |
| | ДА82, ДА86 | МПа | 16,0 | 10,0 | 6,0 | 4,0 | 2,5 | 1,6 | 1,0 | 0,6 | 0,6 | -/25,0 | 007; 010 |
| Датчики избыточного давления | ДИ03 | кПа | 1,60 | 1,00 | 0,60 | 0,40 | 0,25 | 0,16 | 0,10 | 0,06 | -/4,00 | 015; 025; 050; 100 | |
| | ДИ13 | кПа | 4,00 | 2,50 | 1,60 | 1,00 | 0,60 | 0,40 | 0,25 | 0,16 | -/6,00 | | |
| | ДИ22, ДИ26 | кПа | 10,0 | 6,0 | 4,0 | 2,5 | 1,6 | 1,0 | 0,6 | 0,4 | -/0,03 | 010; 015; 025; 050; 100 | |
| | ДИ23 | кПа | 10,0 | 6,0 | 4,0 | 2,5 | 1,6 | 1,0 | 0,6 | 0,4 | -/10,00 | | |
| | ДИ32, ДИ36 | кПа | 40,0 | 25,0 | 16,0 | 10,0 | 6,0 | 4,0 | 2,5 | 1,6 | -/0,20 | 007; 010; 015; 025; 050 | |
| | ДИ33 | кПа | 40,0 | 25,0 | 16,0 | 10,0 | 6,0 | 4,0 | 2,5 | 1,6 | -/40,00 | | |
| | ДИ42, ДИ46 | кПа | 100 | 60 | 40 | 25 | 16 | 10 | 6 | 4 | -/0,20 | | |
| | ДИ43 | кПа | 250 | 160 | 100 | 60 | 40 | 25 | 16 | 10 | -/40,00 | | |
| | ДИ52, ДИ56 | кПа | 600 | 400 | 250 | 160 | 100 | 60 | 40 | 25 | -/1,00 | | |
| | ДИ53 | кПа | 600 | 400 | 250 | 160 | 100 | 60 | 40 | 25 | -/25,00 | | |
| | ДИ63 | МПа | 1,60 | 1,00 | 0,60 | 0,40 | 0,25 | 0,16 | 0,10 | 0,06 | -/25,00 | | |
| | ДИ62, ДИ66, ДИ67 | МПа | 2,50 | 1,60 | 1,00 | 0,60 | 0,40 | 0,25 | 0,16 | 0,10 | -/4,00 | | |
| | ДИ72, ДИ76, ДИ77 | МПа | 6,00 | 4,00 | 2,50 | 1,60 | 1,00 | 0,60 | 0,40 | 0,25 | -/9,00 | | |
| | ДИ73 | МПа | 6,00 | 4,00 | 2,50 | 1,60 | 1,00 | 0,60 | 0,40 | 0,25 | -/25,00 | | |
| ДИ82, ДИ86, ДИ87 | МПа | 16,0 | 10,0 | 6,0 | 4,0 | 2,5 | 1,6 | 1,0 | 0,6 | -/25,00 | | | |

| | | | | | | | | | |
|--------------|------|--------------|-------|--------------------------|--|--------------|--|--------------|----|
| | | | | ЮВМА.406233.002РЭ | | | | Лист | |
| 1 | Зам. | ЮВМА.4151-19 | | 07.19 | | | | | 15 |
| Изм. | Лист | № докум. | Подп. | Дата | | | | | |
| 21955 | | | | | | | | | |
| Инв. № подл. | | Подп. и дата | | Взам. инв. № | | Инв. № дубл. | | Подп. и дата | |

| | | | | | | | | | | | | |
|--|-----------------------------|-----|------|------|------|------|------|-----|-----|-----|---------|--|
| | ДИ83 | МПа | 16,0 | 10,0 | 6,0 | 4,0 | 2,5 | 1,6 | 1,0 | 0,6 | -/25,00 | |
| | ДИ92, ДИ96, ДИ97 | МПа | 60,0 | 40,0 | 25,0 | 16,0 | 10,0 | 6,0 | 4,0 | 2,5 | -/70,00 | |

| | | | | | | | | | | |
|---------------------|-------------|---------------------|--------------|-------------|--------------------------|--|---------------------|--|---------------------|-------------|
| | | | | | ЮВМА.406233.002РЭ | | | | | <i>Лист</i> |
| 1 | Зам. | ЮВМА.4151-19 | | 07.19 | | | | | | 16 |
| <i>Изм.</i> | <i>Лист</i> | <i>№ докум.</i> | <i>Подп.</i> | <i>Дата</i> | | | | | | |
| 21955 | | | | | | | | | | |
| <i>Инв. № подл.</i> | | <i>Подп. и дата</i> | | | <i>Взам. инв. №</i> | | <i>Инв. № дубл.</i> | | <i>Подп. и дата</i> | |

Продолжение таблицы 1.5

| 1 | 2 | 3 | 4 | 5 | 6 | 7 | 8 | 9 | 10 | 11 | 12 | 13 |
|------------------------------|-------------------------|-----------------------------|-------------------------------|-----------------------|-------------------------|------|------|------|--|---|-----------------------|-----------------------|
| Датчики разряжения | ДВ03 | кПа | 1,60 | 1,00 | 0,60 | 0,40 | 0,25 | 0,16 | 0,10 | 0,06 | -/0,10 | 015; 025; 050; 100 |
| | ДВ13 | кПа | 4,00 | 2,50 | 1,60 | 1,00 | 0,60 | 0,40 | 0,25 | 0,16 | -/6,00 | |
| | ДВ22, ДВ26 | кПа | 10,0 | 6,0 | 4,0 | 2,5 | 1,6 | 1,0 | 0,6 | 0,4 | -/0,03 | |
| | ДВ23 | кПа | 10,0 | 6,0 | 4,0 | 2,5 | 1,6 | 1,0 | 0,6 | 0,4 | -/0,10 | |
| | ДВ32, ДВ33, ДВ36 | кПа | 40,0 | 25,0 | 16,0 | 10,0 | 6,0 | 4,0 | 2,5 | 1,6 | -/0,10 | |
| | ДВ42, ДВ43, ДВ46 | кПа | 100 | 60 | 40 | 25 | 16 | 10 | 6 | 4 | -/0,10 | |
| Датчики давления- разряжения | ДИВ03 | кПа | от минус 0,80 до 0,80 | 1 ВПИ | от минус 0,500 до 0,500 | | | | | -/4,00 | 015; 025; 050; 100 | |
| | | | | 2 ВПИ | от минус 0,300 до 0,300 | | | | | | | |
| | | | | 3 ВПИ | от минус 0,200 до 0,200 | | | | | | | |
| | | | | 4 ВПИ | от минус 0,125 до 0,125 | | | | | | | |
| | | | | 5 ВПИ | от минус 0,080 до 0,080 | | | | | | | |
| | | | | 6 ВПИ | от минус 0,050 до 0,050 | | | | | | | |
| | | | | 7 ВПИ | от минус 0,030 до 0,030 | | | | | | | |
| | ДИВ13 | кПа | от минус 2,000 до 2,000 | 1 ВПИ | от минус 1,250 до 1,250 | | | | | -/6,00 | | |
| | | | | 2 ВПИ | от минус 0,800 до 0,800 | | | | | | | |
| | | | | 3 ВПИ | от минус 0,500 до 0,500 | | | | | | | |
| | | | | 4 ВПИ | от минус 0,300 до 0,300 | | | | | | | |
| | | | | 5 ВПИ | от минус 0,200 до 0,200 | | | | | | | |
| | | | | 6 ВПИ | от минус 0,125 до 0,125 | | | | | | | |
| | | | | 7 ВПИ | от минус 0,080 до 0,080 | | | | | | | |
| | ДИВ22 ДИВ23 ДИВ26 | кПа | от минус 5,00 до 5,00 | 1 ВПИ | от минус 3,00 до 3,00 | | | | | -/10,00 (для ДИВ23) -/0,03 (для ДИВ22, ДИВ26) | | |
| | | | | 2 ВПИ | от минус 2,00 до 2,00 | | | | | | | |
| | | | | 3 ВПИ | от минус 1,25 до 1,25 | | | | | | | |
| | | | | 4 ВПИ | от минус 0,80 до 0,80 | | | | | | | |
| | | | | 5 ВПИ | от минус 0,50 до 0,50 | | | | | | | |
| | | | | 6 ВПИ | от минус 0,30 до 0,30 | | | | | | | |
| | | | | 7 ВПИ | от минус 0,20 до 0,20 | | | | | | | |
| | ДИВ42 ДИВ43 ДИВ46 | кПа | от минус 50,0 до 50,0 | 1 ВПИ | от минус 30,0 до 30,0 | | | | | -/40,00 (для ДИВ43) -/0,2 (для ДИВ42, ДИВ46) | | |
| | | | | 2 ВПИ | от минус 20,0 до 20,0 | | | | | | | |
| | | | | 3 ВПИ | от минус 12,5 до 12,5 | | | | | | | |
| | | | | 4 ВПИ | от минус 8,0 до 8,0 | | | | | | | |
| | | | | 5 ВПИ | от минус 5,0 до 5,0 | | | | | | | |
| | | | | 6 ВПИ | от минус 3,0 до 3,0 | | | | | | | |
| | | | | 7 ВПИ | от минус 2,0 до 2,0 | | | | | | | |
| ДИВ52 ДИВ53 ДИВ56 | МПа | от минус 0,10 до 0,50 | 1 ВПИ | от минус 0,10 до 0,30 | | | | | -/25,00 (для ДИВ53) -/1,0 (для ДИВ52, ДИВ56) | | | |
| | | | 2 ВПИ | от минус 0,10 до 0,15 | | | | | | | | |
| | | | 3 ВПИ | от минус 0,10 до 0,06 | | | | | | | | |

| | | | | | | | |
|---------------------|-------------|---------------------|--------------|---------------------|--------------------------|---------------------|-------------|
| | | | | | ЮВМА.406233.002РЭ | | <i>Лист</i> |
| 1 | Зам. | ЮВМА.4151-19 | | 07.19 | | | 17 |
| <i>Изм.</i> | <i>Лист</i> | <i>№ докум.</i> | <i>Подп.</i> | <i>Дата</i> | | | |
| 21955 | | | | | | | |
| <i>Инв. № подл.</i> | | <i>Подп. и дата</i> | | <i>Взам. инв. №</i> | | <i>Инв. № дубл.</i> | |
| | | | | | | <i>Подп. и дата</i> | |

Продолжение таблицы 1.5

| 1 | 2 | 3 | 4 | 5 | 6 | 7 | 8 | 9 | 10 | 11 | 12 | 13 |
|------------------------------------|-------------------------|-----|-----------------------------|-------|-----------------------|------|------|------|------|------|--|----------------------------|
| Датчики давления-разряжения | ДИВ62 ДИВ63 ДИВ66 | МПа | от минус 0,10 до 2,40 | 1 ВПИ | от минус 0,10 до 1,50 | | | | | | -/25,00 (для ДИВ63) -/4,0 (для ДИВ62, ДИВ66) | 007; 010; 015; 025; 050 |
| | | | | 2 ВПИ | от минус 0,10 до 0,90 | | | | | | | |
| | | | | 3 ВПИ | от минус 0,10 до 0,50 | | | | | | | |
| | | | | 4 ВПИ | от минус 0,10 до 0,30 | | | | | | | |
| | | | | 5 ВПИ | от минус 0,10 до 0,15 | | | | | | | |
| | | | | 6 ВПИ | от минус 0,10 до 0,06 | | | | | | | |
| Датчики дифференциального давления | ДД03 | кПа | 1,60 | 1,00 | 0,60 | 0,40 | 0,25 | 0,16 | 0,10 | 0,06 | 4,00/4,00 | 015; 025; 050; 100 |
| | ДД13 | кПа | 4,00 | 2,50 | 1,60 | 1,00 | 0,60 | 0,40 | 0,25 | 0,16 | 6,00/6,00 | |
| | ДД23 | кПа | 10,0 | 6,0 | 4,0 | 2,5 | 1,6 | 1,0 | 0,6 | 0,4 | 10,00/10,00 | 007; 010; 015; 025; 050 |
| | ДД33 | кПа | 40,0 | 25,0 | 16,0 | 10,0 | 6,0 | 4,0 | 2,5 | 1,6 | 40,00/40,00 | |
| | ДД43 | кПа | 250 | 160 | 100 | 60 | 40 | 25 | 16 | 10 | 40,00/40,00 | |
| | ДД53 | МПа | 1,60 | 1,00 | 0,60 | 0,40 | 0,25 | 0,16 | 0,10 | 0,06 | 25,00/25,00 | |
| | ДД63 | МПа | 16,0 | 10,0 | 6,0 | 4,0 | 2,5 | 1,6 | 1,0 | 0,6 | 25,00/25,00 | |
| Датчики гидростатического давления | ДГ24 | кПа | 10,0 | 6,0 | 4,0 | 2,5 | 1,6 | 1,0 | 0,6 | 0,4 | -/10,00 | 007; 010; 015; 025; 050 |
| | ДГ34 | кПа | 40,0 | 25,0 | 16,0 | 10,0 | 6,0 | 4,0 | 2,5 | 1,6 | -/40,00 | |
| | ДГ44 | кПа | 250 | 160 | 100 | 60 | 40 | 25 | 16 | 10 | -/40,00 | |
| | ДГ54 | кПа | 600 | 400 | 250 | 160 | 100 | 60 | 40 | 25 | -/25,00 | |

Примечания:

1 – * – Значение по умолчанию, допускается при заказе не указывать;

2 – В столбце «Максимальный верхний предел измерений» для датчиков давления- разряжения указан максимальный диапазон измерений;

3 – По отдельному заказу возможна поставка датчиков с нестандартными диапазонами измерений.

1.2.6 Предельное рабочее избыточное давление датчиков разности давлений соответствует значению, указанному в таблице 1.5.

1.2.7 Пределы и диапазоны измерений выражены в Па, кПа, МПа.

Примечание – по отдельному заказу допускается изготовление датчиков с диапазонами измерений давления выраженными внесистемными единицами.

1.2.8 Датчики многопредельные, перенастраиваемые. Максимальный верхний предел измерений и верхние пределы измерений для конкретных моделей указаны в таблице 1.5.

Датчики, с дополнительными цифровыми выходными сигналами и датчики, оснащенные встроенным индикатором имеют возможность перенастройки диапазона измерений на нестандартный.

| | | | | | | | | | | | |
|---------------------|-------------|---------------------|--------------|--------------------------|---------------------|--|---------------------|--|---------------------|--|-------------|
| | | | | ЮВМА.406233.002РЭ | | | | | | | <i>Лист</i> |
| 2 | Зам. | ЮВМА.4268-19 | 10.19 | | | | | | | | 18 |
| <i>Изм.</i> | <i>Лист</i> | <i>№ докум.</i> | <i>Подп.</i> | <i>Дата</i> | | | | | | | |
| 21955 | | | | | | | | | | | |
| <i>Инв. № подл.</i> | | <i>Подп. и дата</i> | | | <i>Взам. инв. №</i> | | <i>Инв. № дубл.</i> | | <i>Подп. и дата</i> | | |

1.2.9 Зависимость выходного сигнала датчиков от входной величины давления может быть линейно возрастающей, линейно убывающей или возрастающей типа «квадратный корень» по выбору потребителя.

1.2.10 Номинальная статическая характеристика преобразования входной величины в унифицированный токовый сигнал имеет вид:

а) при линейно возрастающей характеристике в интервале $y_H \leq y \leq y_B$:

$$y = |y_B - y_H| \times \frac{x - x_0}{x_B - x_0} + y_H \quad (1)$$

где y - текущее значение выходного сигнала датчика;

y_B, y_H - соответственно верхнее и нижнее предельные значения выходного сигнала;

$|y_B - y_H|$ - диапазон изменения выходного сигнала;

x - значение измеряемого давления;

x_B - верхний предел измеряемого давления.

x_0 - значение измеряемой величины, при котором расчетное значение $y = y_H$.

б) при линейно убывающей характеристике в интервале $y_H \leq y \leq y_B$:

$$y = y_B - |y_B - y_H| \times \frac{x - x_0}{x_B - x_0} \quad (2)$$

в) при квадратичной характеристике в интервале $y_H \leq y \leq y_B$:

1) в интервале давлений $x_C \leq x \leq x_B$:

$$y = y_H + |y_B - y_H| \times \sqrt{\frac{x - x_0}{x_B - x_0}} \quad (3)$$

2) в интервале давлений $x_0 \leq x \leq x_C$:

$$y = y_H + |y_B - y_H| \times \frac{x - x_0}{x_B - x_0} \quad (4)$$

где x_C - значение давления, при котором номинальная статическая характеристика переходит из квадратичной в линейную;

$$x_C = \frac{|x_B - x_0|}{50} \quad (5)$$

Примечание - Значения x и x_0 для датчиков давления-разрежения принимаются со знаком минус при измерении разрежения и со знаком плюс при измерении избыточного давления.

1.2.11 Датчики обеспечивают преобразование входной величины давления в выходной сигнал согласно таблице 1.6.

| | | | | | | |
|---------------------|-------------|---------------------|--------------|---------------------|--------------------------|---------------------|
| | | | | | ЮВМА.406233.002РЭ | <i>Лист</i> |
| 1 | Зам. | ЮВМА.4151-19 | 07.19 | | | 19 |
| <i>Изм.</i> | <i>Лист</i> | <i>№ докум.</i> | <i>Подп.</i> | <i>Дата</i> | | |
| 21955 | | | | | | |
| <i>Инв. № подл.</i> | | <i>Подп. и дата</i> | | <i>Взам. инв. №</i> | <i>Инв. № дубл.</i> | <i>Подп. и дата</i> |

Таблица 1.6 – Выходной сигнал датчиков

| Выходной сигнал | Код выходного сигнала при заказе | |
|---|----------------------------------|--------------|
| | Эталон-17, Эталон-17-Ех-Вн | Эталон-17-Ех |
| от 4 до 20 мА; от 20 до 4 мА; HART протокол | 420Н* | 420Н* |
| от 4 до 20 мА; от 20 до 4 мА; HART протокол с устройством защиты от импульсных перенапряжений (устройством грозозащиты) | 420НГ | отсутствует |
| от 4 до 20 мА; от 20 до 4 мА; от 0 до 5 мА; от 5 до 0 мА; от 0 до 5 В; от 5 до 5 В; от 0 до 10 В; от 10 до 0 В; RS-485, с протоколом Modbus RTU | 485 | отсутствует |

* – значение по умолчанию, допускается при заказе не указывать;

1.2.12 Сопротивлений нагрузки R_n (с учетом линии связи) выходных сигналов датчиков:

- а) для выходного сигнала от 0 до 5 мА, от 4 до 20 мА, от 0,1 до 1,0 кОм;
- б) для выходного сигнала от 0 до 5 В, от 0 до 10 В, не более 1 кОм;
- в) для выходного сигнала от 4 до 20 мА с HART протоколом, от 0,25 до 1,00 кОм.
- г) длина линии связи (экранированная витая пара) для выходного сигнала по интерфейсу RS-485, до потребителя, не более 1000 м.

1.2.13 Питание датчиков осуществляется от источника постоянного тока напряжением от 12 до 42 В, при номинальном значении $(24,00 \pm 0,48)$ В.

1.2.14 Датчики устойчивы к отклонениям напряжения питания от номинального значения по п. 1.2.13:

- а) длительным отклонениям напряжения питания от минус 10 до 6 %;
- б) кратковременным отклонениям напряжения питания ± 20 % на время до 1,5 с;
- в) трехкратным исчезновением питания в течение 5 мин продолжительностью по 30 с.

| | | | | | | |
|---------------------|-------------|---------------------|--------------|---------------------|--------------------------|---------------------|
| | | | | | ЮВМА.406233.002РЭ | <i>Лист</i> |
| 1 | Зам. | ЮВМА.4151-19 | 07.19 | | | 20 |
| <i>Изм.</i> | <i>Лист</i> | <i>№ докум.</i> | <i>Подп.</i> | <i>Дата</i> | | |
| 21955 | | | | | | |
| <i>Инв. № подл.</i> | | <i>Подп. и дата</i> | | <i>Взам. инв. №</i> | <i>Инв. № дубл.</i> | <i>Подп. и дата</i> |

Примечание - при прерывании питания датчики восстанавливают свою работоспособность не более чем через 15 с после восстановления питания.

1.2.15 Потребляемая мощность датчиков, не более 10 Вт.

1.2.16 Электрическая изоляция, между электрическими цепями и корпусом датчика выдерживает действие испытательного напряжения:

а) 600 В при температуре окружающего воздуха от 20 до 30 °С и относительной влажности от 30 до 80 %;

б) 150 В при температуре окружающего воздуха до 50 °С и относительной влажности до 98 %;

1.2.17 Сопротивления изоляции между корпусом датчиков и электрическими цепями:

а) не менее 20 МОм при относительной влажности окружающего воздуха от 60 % до 80 % и температуре окружающего воздуха от 10 до 30 °С;

б) не менее 5 МОм при максимальной, в пределах диапазона эксплуатации температуре окружающего воздуха (таблица 1.1) и относительной влажности до 60 %;

в) не менее 1 МОм при влажности до 98 % и температуре до 50 °С.

1.2.18 Пределы допускаемой основной погрешности (γ) датчиков выраженные в процентах от максимального верхнего предела измерений или от максимального диапазона измерений, должны соответствовать таблице 1.5 в соответствии с кодом по таблице 1.7.

Таблица 1.7 – Пределы допускаемой основной погрешности

| Предел допускаемой основной погрешности, % от ВПИ | Код предела допускаемой основной погрешности при заказе |
|--|---|
| ± 0,075 | 007 |
| ± 0,100 | 010 |
| ± 0,150 | 015 |
| ± 0,250 | 025* |
| ± 0,500 | 050 |
| ± 1,000 | 100 |

* – значение по умолчанию, допускается при заказе не указывать;

| | | | | | | |
|--------------|--------------|--------------|--------------|--------------|--------------------------|------|
| | | | | | ЮВМА.406233.002РЭ | Лист |
| 2 | Зам. | ЮВМА.4268-19 | 10.19 | 21 | | |
| Изм. | Лист | № докум. | Подп. | Дата | | |
| 21955 | | | | | | |
| Инв. № подл. | Подп. и дата | | Взам. инв. № | Инв. № дубл. | Подп. и дата | |

1.2.19 Вариация выходного сигнала γ_r не превышает 0,5 абсолютного значения допускаемой основной погрешности $|\gamma|$ от максимального верхнего предела измерений.

1.2.20 Зона нечувствительности датчиков не превышает 0,05 % от максимального верхнего предела измерений.

1.2.21 Наибольшее отклонение действительной характеристики преобразования γ_m от номинальной статистической характеристики не превышает $0,8|\gamma|$.

1.2.22 Дополнительная погрешность выходного сигнала (γ_d), вызванная перенастройкой верхнего предела измерений с максимального (Макс. ВПИ) на 2 – 7 ВПИ по таблице 1.5 не превышает:

а) для датчиков с основной погрешностью $\pm 0,075\%$; $\pm 0,100\%$; $\pm 0,150\%$ и $\pm 0,250\%$;

$$\gamma_P \leq \pm 0,01 * \frac{\Delta P_{max}}{\Delta P} \quad (6)$$

б) для датчиков с основной погрешностью $\pm 0,500\%$ и $\pm 1,000\%$:

$$\gamma_P \leq \pm 0,02 * \frac{\Delta P_{max}}{\Delta P} \quad (7)$$

Где γ_P – дополнительная погрешность выходного сигнала, вызванная перенастройкой диапазона измерений;

ΔP_{max} – максимальный диапазон измерений давления для этой модели;

ΔP – настроенный диапазон измерений давления этой модели;

1.2.23 Дополнительная погрешность выходного сигнала датчиков γ_t , вызванная изменением температуры окружающего воздуха в рабочем диапазоне температур (по п. 1.1.11.8), на каждые 10 °С, не превышает:

а) для датчиков с основной погрешностью $\pm 0,075\%$; $\pm 0,100\%$; $\pm 0,150\%$ и $\pm 0,250\%$;

$$\gamma_t \leq \pm 0,02 + 0,03 * \frac{\Delta P_{max}}{\Delta P} \quad (8)$$

б) для датчиков с основной погрешностью $\pm 0,500\%$ и $\pm 1,000\%$:

$$\gamma_t \leq \pm 0,06 + 0,08 * \frac{\Delta P_{max}}{\Delta P} \quad (9)$$

Где γ_t – дополнительная погрешность выходного сигнала, вызванная изменением температуры окружающего воздуха;

| | | | | | | |
|---------------------|-------------|---------------------|--------------|---------------------|--------------------------|---------------------|
| | | | | | ЮВМА.406233.002РЭ | <i>Лист</i> |
| 1 | Зам. | ЮВМА.4151-19 | 07.19 | 22 | | |
| <i>Изм.</i> | <i>Лист</i> | <i>№ докум.</i> | <i>Подп.</i> | <i>Дата</i> | | |
| 21955 | | | | | | |
| <i>Инв. № подл.</i> | | <i>Подп. и дата</i> | | <i>Взам. инв. №</i> | <i>Инв. № дубл.</i> | <i>Подп. и дата</i> |

ΔP_{\max} – максимальный диапазон измерений давления для этой модели;

ΔP – настроенный диапазон измерения давления этой модели.

1.2.24 Дополнительная погрешность выходного сигнала датчиков γ_v , вызванная воздействием вибрации с параметрами, соответствующими п. 1.1.11.1, не превышает $\pm 0,2$ % от диапазона изменения выходного сигнала.

1.2.25 Дополнительная погрешность выходного сигнала датчиков γ_u , вызванная плавным изменением напряжения питания в пределах, указанных в п. 1.2.13, при значениях сопротивления нагрузки, оговоренных в п. 1.2.12, не превышает $\pm 0,05$ % от диапазона изменения выходного сигнала.

1.2.26 Дополнительная погрешность выходного сигнала датчиков дифференциального давления, вызванная изменением рабочего избыточного давления от нуля до предельно допустимого по таблице 1.5, не превышает значения основной допускаемой погрешности.

1.2.27 Дополнительная погрешность выходного сигнала датчиков абсолютного давления, вызванная изменением атмосферного давления на ± 10 кПа от установившегося значения в пределах от 84 до 106,7 кПа, не превышает $\pm 0,1$ % от диапазона изменения выходного сигнала.

1.2.28 Дополнительная погрешность выходного сигнала датчиков, вызванная воздействием радиочастотных электромагнитных полей по п. 1.1.11.19.5 не превышает $\pm 0,1$ % от диапазона изменения выходного сигнала.

1.2.29 Дополнительная погрешность выходного сигнала датчиков, вызванная воздействием промышленных помех по пп. 1.1.11.19.3, 1.1.11.19.4, 1.1.11.19.6 и 1.1.11.19.7, 1.1.11.19.8, 1.1.11.19.9 и 1.1.11.20 не превышает 1 % от диапазона изменения выходного сигнала.

1.2.30 Предел допускаемой дополнительной приведенной (от максимального диапазона измерений) погрешности вызванной воздействием рабочего (статического) давления не должна превышать:

$$\gamma_{P_{ст}} \leq K_{P_{ст}} * P_{раб} * \frac{\Delta P_{max}}{\Delta P} \quad (10)$$

где: K_p – коэффициент определяемый моделью датчика по таблице 1.8

$P_{раб}$ – изменение рабочего избыточного давления в МПа;

ΔP_{max} – максимальный диапазон измерений давления;

ΔP – настроенный диапазон измерений давления.

| | | | | | | |
|---------------------|-------------|---------------------|---------------------|---------------------|--------------------------|---------------------|
| | | | | | ЮВМА.406233.002РЭ | <i>Лист</i> |
| 1 | Зам. | ЮВМА.4151-19 | | 07.19 | | 23 |
| <i>Изм.</i> | <i>Лист</i> | <i>№ докум.</i> | <i>Подп.</i> | <i>Дата</i> | | |
| 21955 | | | | | | |
| <i>Инв. № подл.</i> | | <i>Подп. и дата</i> | <i>Взам. инв. №</i> | <i>Инв. № дубл.</i> | | <i>Подп. и дата</i> |

Таблица 1.8

| Модель датчика | Значение K_p , в зависимости от предела допускаемой основной погрешности | |
|-------------------------------|--|---|
| | | $\pm 0,075 \%$; $\pm 0,100 \%$; $\pm 0,150 \%$ и $\pm 0,250 \%$ |
| ДД03; ДД13 | $\pm 0,2 \%$ / 1 МПа | |
| ДД23 | $\pm 0,04 \%$ / 1 МПа | $\pm 0,08 \%$ / 1 МПа |
| ДД33; ДД43; ДД53; ДД63 | $\pm 0,012 \%$ / 1 МПа | $\pm 0,024 \%$ / 1 МПа |

1.2.31 Динамические характеристики датчиков определяются временем установления выходного сигнала при скачкообразном изменении измеряемой величины, составляющем 90 % от диапазона измерений датчиков.

Время установления выходного сигнала при скачкообразном изменении входного параметра:

- а) для минимального времени усреднения результатов измерений не более 0,02 с;
- б) для максимального времени усреднения результатов измерений не менее 50 с.

Примечание: Под временем установления выходного сигнала понимается интервал времени, с момента скачкообразного изменения входного параметра до момента, когда выходной сигнал датчика окончательно войдет в зону установившегося состояния, составляющую $\pm 5 \%$ от изменения выходного сигнала.

1.2.32 Конструктивные элементы датчиков изготовлены из материалов согласно таблице 1.9.

| | | | | | | |
|---------------------|-------------|---------------------|--------------|---------------------|--------------------------|---------------------|
| | | | | | ЮВМА.406233.002РЭ | <i>Лист</i> |
| 1 | Зам. | ЮВМА.4151-19 | 07.19 | | | 24 |
| <i>Изм.</i> | <i>Лист</i> | <i>№ докум.</i> | <i>Подп.</i> | <i>Дата</i> | | |
| 21955 | | | | | | |
| <i>Инв. № подл.</i> | | <i>Подп. и дата</i> | | <i>Взам. инв. №</i> | <i>Инв. № дубл.</i> | <i>Подп. и дата</i> |

Таблица 1.9 – Исполнения по материалам

| Применяемость (модели) | Материал мембраны | Материал уплотнений | Заполняющая жидкость | Материал фланцев, штуцера | Материал корпуса | Код исполнения по материалам при заказе | |
|------------------------|-----------------------------|----------------------------|----------------------|--|----------------------------|---|----|
| ДАХ1 | Титановый сплав | отсутствует | отсутствует | Титановый сплав | Сплав Д16Т | 1А | |
| | | | | | Сталь 12Х18Н10Т (АISI 321) | 1Н | |
| | Титановый сплав | | | Сталь 12Х18Н10Т (АISI 321) | Сплав Д16Т | 2А* | |
| | | | | | Сталь 12Х18Н10Т (АISI 321) | 2Н | |
| ДХХ2 | Титановый сплав | отсутствует | отсутствует | Сталь 12Х18Н10Т (АISI 321) | Сплав Д16Т | 2А* | |
| | | | | | Сталь 12Х18Н10Т (АISI 321) | 2Н | |
| ДХХ3; ДХХ4 | Сплав 36НХТЮ | резина НО-68-1 | Силиконовое масло | Сталь 12Х18Н10Т (АISI 321) | Сплав Д16Т | 3А* | |
| | | резина ИРП-1136 | | | Сталь 12Х18Н10Т (АISI 321) | 3Н | |
| | | | | | отсутствует | Сплав Д16Т | 4А |
| | | | | | | Сталь 12Х18Н10Т (АISI 321) | 4Н |
| | | | | | отсутствует | Сплав Д16Т | 6А |
| | | Сталь 12Х18Н10Т (АISI 321) | | | | 6Н | |
| ДХХ6 | 03Х16Н15М3 (АISI 316L) | NBR, Viton | Силиконовое масло | 03Х16Н15М3 (АISI 316L) | Сплав Д16Т | 5А* | |
| | | | | | Сталь 12Х18Н10Т (АISI 321) | 5Н | |
| ДХХ7 | Сплав 36НХТЮ | отсутствует | Силиконовое масло | Сталь 12Х18Н10Т (АISI 321) | Сплав Д16Т | 6А* | |
| | | | | | Сталь 12Х18Н10Т (АISI 321) | 6Н | |
| | Сплав 06ХН28МДТ (АISI 904L) | | | Сплав 06ХН28МДТ (АISI 904L) или 10Х17Н13М2Т (АISI 316Ti) | Сплав Д16Т | 7А | |
| | | | | | Сталь 12Х18Н10Т (АISI 321) | 7Н | |

Примечания:

1 – * – значение по умолчанию, допускается при заказе не указывать;

2 – В применяемом для изготовления корпусов сплаве Д16АТ содержание магния меньше 2 % (Mg ≤ 2 %)

1.2.33 Устройство электрического ввода датчиков соответствует таблице 1.10.

| | | | | | | |
|---------------------|-------------|---------------------|--------------|---------------------|--------------------------|---------------------|
| | | | | | ЮВМА.406233.002РЭ | <i>Лист</i> |
| 1 | Зам. | ЮВМА.4151-19 | 07.19 | | | 25 |
| <i>Изм.</i> | <i>Лист</i> | <i>№ докум.</i> | <i>Подп.</i> | <i>Дата</i> | | |
| 21955 | | | | | | |
| <i>Инв. № подл.</i> | | <i>Подп. и дата</i> | | <i>Взам. инв. №</i> | <i>Инв. № дубл.</i> | <i>Подп. и дата</i> |

Таблица 1.10 – Устройства электрического ввода

| Наименование электрического вводного устройства | Код электрического ввода при заказе / количество вводных устройств | | |
|---|--|-------------------------------|-------------------------------|
| | Эталон-17 | Эталон-17-Ех | Эталон-17-Ех-Вн |
| Вилка 2РМГ14Б4Ш1Е2 БРО.364.103.ТУ розетка 2РМТ14КПН4Г1В1В АШДК.434410.062.ТУ (для датчиков с выходным сигналом от 4 до 20 мА); Вилка 2РМГ18Б7Ш1В1 БРО.364.103.ТУ розетка 2РМТ18КПН7Г1В1В АШДК.434410.062.ТУ и Вилка 2РМГ14Б4Ш1Е2 БРО.364.103.ТУ розетка 2РМТ14КПН4Г1В1В АШДК.434410.062.ТУ (для датчиков с выходным сигналом от 0 до 5 мА) | Р1/1 Р1/2 | Р1/1 Р1/2 | отсутствует |
| Вилка GSP-3-M20 розетка GDM 3011-SW (для датчиков с выходным сигналом от 4 до 20 мА) | Р2/1 Р2/2 | Р2/1 Р2/2 | отсутствует |
| Вилка 2РМГ22Б4Ш3Е2 БРО.364.103.ТУ розетка 2РМТ22КПН4Г3В1В АШДК.434410.062.ТУ (для датчиков с выходным сигналом от 4 до 20 мА); Вилка 2РМГ22Б10Ш1Е2Б БРО.364.103.ТУ розетка 2РМТ22КПН10Г1В1В АШДК.434410.062.ТУ Вилка 2РМГ22Б4Ш3Е2 БРО.364.103.ТУ розетка 2РМТ22КПН4Г3В1В АШДК.434410.062.ТУ (для датчиков с выходным сигналом от 0 до 5 мА) | Р3/1 Р3/2 | Р3/1 Р3/2 | отсутствует |
| Кабельный ввод под кабель для открытой прокладки с диаметром наружной изоляции 8, 10 и 12 мм | К10/1* К10/2 | К10/1* К10/2 | К10/1* К10/2 |
| Кабельный ввод под кабель для открытой прокладки с диаметром наружной изоляции 12 и 14 мм | К14/1 К14/2 | К14/1 К14/2 | К14/1 К14/2 |
| Кабельный ввод под проводку кабеля с диаметром наружной изоляции 8, 10 и 12 мм в металлорукаве диаметром условного прохода 16 мм | М10/1 М10/2 | М10/1 М10/2 | М10/1 М10/2 |
| Кабельный ввод под проводку кабеля с диаметром наружной изоляции 12 и 14 мм в металлорукаве диаметром условного прохода 22 мм | М14/1 М14/2 | М14/1 М14/2 | М14/1 М14/2 |
| Кабельный ввод под трубную проводку кабеля с диаметром наружной изоляции 8, 10 и 12 мм | отсутствует | Т10/1 Т10/2 | Т10/1 Т10/2 |
| Кабельный ввод под трубную проводку кабеля с диаметром наружной изоляции 12 и 14 мм | отсутствует | Т14/1 Т14/2 | Т14/1 Т14/2 |
| Кабельный ввод под бронированный кабель с диаметром наружной изоляции под броней 8, 10 и 12 мм | отсутствует | Б10/1 Б10/2 | Б10/1 Б10/2 |
| Кабельный ввод под бронированный кабель с диаметром наружной изоляции под броней 12 и 14 мм | отсутствует | Б14/1 Б14/2 | Б14/1 Б14/2 |
| Кабельный ввод отсутствует, резьба под ввод М20х1,5 с установленной транспортной заглушкой | В | В | В |

Примечания:

- 1 – * – значение по умолчанию, допускается при заказе не указывать;
- 2 – для датчиков с кодом выходного сигнала **485** по таблице 2, количество вводных устройств 2 шт;
- 3 – возможно применение кабельных вводов, по требованию заказчика.

| | | | | | | |
|---------------------|-------------|---------------------|--------------|---------------------|--------------------------|---------------------|
| | | | | | ЮВМА.406233.002РЭ | <i>Лист</i> |
| 1 | Зам. | ЮВМА.4151-19 | 07.19 | | | 26 |
| <i>Изм.</i> | <i>Лист</i> | <i>№ докум.</i> | <i>Подп.</i> | <i>Дата</i> | | |
| 21955 | | | | | | |
| <i>Инв. № подл.</i> | | <i>Подп. и дата</i> | | <i>Взам. инв. №</i> | <i>Инв. № дубл.</i> | <i>Подп. и дата</i> |

1.2.34 Датчики, по требованию заказчика, поставляются с монтажными частями, приведенными в приложении Е.

1.2.35 Датчики имеют устройство для корректировки начального выходного сигнала (корректор НУЛЯ). Предел корректировки НУЛЯ, должен быть не менее 10 % от диапазона изменения выходного сигнала (для датчиков с квадратичной характеристикой выходного сигнала, начальное значение может отличаться от номинального на 15 % от диапазона выходного сигнала).

Датчики во взрывозащищенном исполнении имеют устройство для корректировки начального выходного сигнала (корректор НУЛЯ) во взрывоопасной среде, без отключения от электрической сети.

1.2.36 Датчики имеют устройства для перенастройки диапазона измерений согласно таблице 1.5. Датчики имеют возможность настройки потребителем на нестандартный диапазон измерений в пределах максимального диапазона измерений для конкретной модели.

1.2.37 Датчики дифференциального давления имеют устройство для переключения характеристики выходного сигнала с линейно возрастающей (убывающей) на квадратичную характеристику.

1.2.38 Датчики имеют устройство для переключения характеристики выходного сигнала с линейно возрастающей на линейно убывающую характеристику.

1.2.39 Датчики имеют устройство защиты от обратной полярности питающего напряжения.

1.2.40 Датчики, по требованию заказчика, оснащаются индикаторным устройством согласно таблице 1.11.

Таблица 1.11 – Устройства индикации датчиков

| Код индикатора при заказе | Тип индикатора | Диапазон температур эксплуатации, °С | Диапазон температур при которой обеспечивается прочность устройства, °С |
|---------------------------|----------------------|--------------------------------------|---|
| БИ | отсутствует | отсутствует | отсутствует |
| ИЖ | Жидкокристаллический | от минус 15 до 80 | от минус 30 до 80 |
| ИС* | Светодиодный | от минус 60 до 85 | от минус 60 до 85 |

* – значение по умолчанию, допускается при заказе не указывать

| | | | | | |
|--------------------------|---------------------|---------------------|---------------------|---------------------|-------------|
| ЮВМА.406233.002РЭ | | | | | <i>Лист</i> |
| 1 | Зам. | ЮВМА.4151-19 | | 07.19 | 27 |
| <i>Изм.</i> | <i>Лист</i> | <i>№ докум.</i> | <i>Подп.</i> | <i>Дата</i> | |
| 21955 | | | | | |
| <i>Инв. № подл.</i> | <i>Подп. и дата</i> | <i>Взам. инв. №</i> | <i>Инв. № дубл.</i> | <i>Подп. и дата</i> | |

Индикатор, обеспечивает одновременную индикацию значения входного параметра и единицы значения входного параметра или индикацию входной величины в процентах от текущего диапазона измерений, выбор режима индикации должен осуществляться потребителем.

Жидкокристаллическое индикаторное устройство оснащается подсветкой жидкокристаллического индикатора.

Примечания:

1 - Датчики взрывозащищенного исполнения с видом взрывозащиты - искробезопасная электрическая цепь поставляются с жидкокристаллическим индикаторным устройством без подсветки жидкокристаллического индикатора.

2 - Для датчиков с выходными сигналами 420Н и 420НГ по таблице 1.6 допускается уменьшение яркости свечения и моргание подсветки индикатора при выходном сигнале от 4 до 12 мА.

1.2.41 Датчики, оснащенные индикатором имеют возможность вращения индикатора вокруг оси, с кратностью 90°.

1.2.42 Датчики, оснащенные индикатором имеют возможность изменения времени усреднения результатов измерений (демпфирование выходного сигнала). Значение устанавливается при настройке датчика потребителем и находится в пределах от 0,02 до 50,00 с. Значение времени усреднения результатов измерений (демпфирование выходного сигнала) при отгрузке и поверке должно быть 0,2 с.

1.2.43 Требования надежности

1.2.44 Средний срок службы датчиков не менее 15 лет без ограничения ресурса.

1.2.45 Назначенный ресурс датчика не ограничен за время среднего срока службы.

1.2.46 Средняя наработка на отказ датчиков не менее 150000 ч.

1.2.47 Длительность межповерочного интервала 4 года.

1.2.48 Срок хранения датчиков, в соответствии с условиям хранения 3 по ГОСТ 15150 - 2 года со дня отгрузки предприятием-изготовителем.

1.2.49 Габаритные, установочные и присоединительные размеры датчиков приведены в приложении А.

1.2.50 Масса датчиков приведена в приложении А.

| | | | | | | |
|---------------------|-------------|---------------------|--------------|---------------------|--------------------------|---------------------|
| | | | | | ЮВМА.406233.002РЭ | <i>Лист</i> |
| 1 | Зам. | ЮВМА.4151-19 | 07.19 | | | 28 |
| <i>Изм.</i> | <i>Лист</i> | <i>№ докум.</i> | <i>Подп.</i> | <i>Дата</i> | | |
| 21955 | | | | | | |
| <i>Инв. № подл.</i> | | <i>Подп. и дата</i> | | <i>Взам. инв. №</i> | <i>Инв. № дубл.</i> | <i>Подп. и дата</i> |

1.3 Состав изделия.

1.3.1 Комплект поставки датчиков должен соответствовать требованиям таблицы 1.12:

Таблица 1.12

| Наименование | Обозначение | Кол-во | | | | | |
|---|--------------------------|----------------------|---------------------|---------------------|--|--------------------------|----|
| Составные части изделия | | | | | | | |
| Датчик давления Эталон-17-МР | в соответствии с заказом | 1 шт. | | | | | |
| Запасные части, инструмент, приспособления | | | | | | | |
| Кольцо уплотнительное для кабеля диаметром 8 до 10 мм ¹⁾ | в соответствии с заказом | 1 шт. | | | | | |
| Розетка кабельная ²⁾ | в соответствии с заказом | 1 шт. | | | | | |
| Пломба свинцовая d = 10 мм | - | 1 шт. | | | | | |
| Проволока 0,7-О-2Ц | ГОСТ 3282-74 | 0,5 м | | | | | |
| Ключ 7812-0369 Ц15.хр. | ГОСТ 11737-93 | 1 шт. ³⁾ | | | | | |
| Эксплуатационная документация | | | | | | | |
| Руководство по эксплуатации | ЮВМА.406233.002РЭ | 1 экз. ³⁾ | | | | | |
| Паспорт | ЮВМА.406233.002ПС | 1 экз. | | | | | |
| Заверенная копия свидетельства об утверждении типа СИ | | 1 экз. ³⁾ | | | | | |
| Заверенная копия свидетельства о типовом одобрении РМРС | | 1 экз. ³⁾ | | | | | |
| Заверенная копия сертификата соответствия требованиям ТР ТС 012/2011 ⁴⁾ | | 1 экз. ³⁾ | | | | | |
| Методика поверки датчиков | | 1 экз. ⁵⁾ | | | | | |
| Комплекты монтажных частей | | | | | | | |
| Фланцы, бобышки, шайбы, гайки | в соответствии с заказом | 1 комп. | | | | | |
| Примечания: | | | | | | | |
| 1 Кольца уплотнительные для кабеля, должны поставляться с изделиями, имеющими в составе ввод кабельный К10, М10, Т10 или Б10, за исключением датчиков в алюминиевом корпусе с вводом К10. | | | | | | | |
| 2 Розетка кабельная, должна поставляться с изделиями, имеющими в составе электрический разъем Р1, Р2 или Р3. | | | | | | | |
| 3 Поставляется на партию изделий до 25 шт. в один адрес. | | | | | | | |
| 4 Поставляется с датчиками взрывозащищенного исполнения. | | | | | | | |
| 5 Поставляется по отдельному заказу. | | | | | | | |
| 1.3.2 По отдельному заказу в комплект поставки могут быть включены HART-модем и преобразователь интерфейсов. | | | | | | | |
| | | | | | | <i>Лист</i> | |
| 3 | Зам. | ЮВМА.4306-19 | | 03.20 | | ЮВМА.406233.002РЭ | 29 |
| <i>Изм.</i> | <i>Лист</i> | <i>№ докум.</i> | <i>Подп.</i> | <i>Дата</i> | | | |
| 21955 | | | | | | | |
| <i>Инв. № подл.</i> | <i>Подп. и дата</i> | <i>Взам. инв. №</i> | <i>Инв. № дубл.</i> | <i>Подп. и дата</i> | | | |

1.4 Устройство и работа

1.4.1 Датчик представляет собой моноблочную конструкцию, состоящую из модуля первичного преобразователя давления, объединенного в одном корпусе с модулем электронного преобразователя сигналов (вторичным преобразователем), модулем индикации и модулем (модулями) электрических подключений. Датчик подсоединяется к рабочей магистрали с помощью штуцера. Питание датчика осуществляется от источника постоянного тока с параметрами по п. 1.2.13.

1.4.2 Измеряемое давление подводится через штуцер в рабочую полость датчика и воздействует на приемную мембрану, вызывая ее прогиб и изменение сопротивления тензорезисторов, которое преобразуется в сигнал разбаланса мостовой схемы и затем в выходной сигнал датчика.

1.4.3 Конструктивная схема датчиков избыточного давления показана на рисунке 1.1.

Модуль первичного преобразователя давления состоит из штуцера 1, через который измеряемое давление подается в рабочую полость тензопреобразователя 2. Электрический сигнал от тензопреобразователя подается на электронную плату 3, на которой находится цифроаналоговый преобразователь сигналов и микросхема памяти, для хранения и передачи в модуль преобразователя сигналов коэффициентов аппроксимирующего полинома, снятых при калибровке датчика на заводе-изготовителе.

Модуль электронного преобразователя сигналов состоит из корпуса 4, переходника 5, крышки со стеклом 6 и глухой крышки 7. Для уплотнения соединений крышек с корпусом служат кольца 8. В корпусе установлена плата преобразования (основная плата) 9, закрытая фальшпанелью 10 и плата входных разъемов и фильтров (плата входов) 11, закрытая фальшпанелью 12.

Модуль первичного преобразователя установлен в переходник 5 модуля электронного преобразователя, зафиксирован от выпадения установочными винтами 13 и имеет возможность вращения вокруг оси на 330°. Для фиксации положения модуля первичного преобразователя служит установочный винт 14, который фиксируется от отвинчивания фланцевой гайкой 15. От проворота модуля первичного преобразователя установлены винты 16 и 17. Герметизация стыковки модулей первичного и электронного преобразователей осуществляется с помощью кольца 18. Для выравнивания давления внутренней полости первичного преобразователя датчика служит отверстие 19.

| | | | | | | |
|---------------------|-------------|---------------------|---------------------|---------------------|--------------------------|-------------|
| | | | | | ЮВМА.406233.002РЭ | <i>Лист</i> |
| 1 | Зам. | ЮВМА.4151-19 | | 07.19 | | 30 |
| <i>Изм.</i> | <i>Лист</i> | <i>№ докум.</i> | <i>Подп.</i> | <i>Дата</i> | | |
| 21955 | | | | | | |
| <i>Инв. № подл.</i> | | <i>Подп. и дата</i> | <i>Взам. инв. №</i> | <i>Инв. № дубл.</i> | <i>Подп. и дата</i> | |

В корпус модуля электронного преобразователя может быть установлено устройство индикации 20, которое имеет возможность установки в 4 положениях с дискретностью 90°. Для датчиков, поставляемых без устройство индикации вместо крышки со стеклом 6, поставляется крышка без стекла 7.

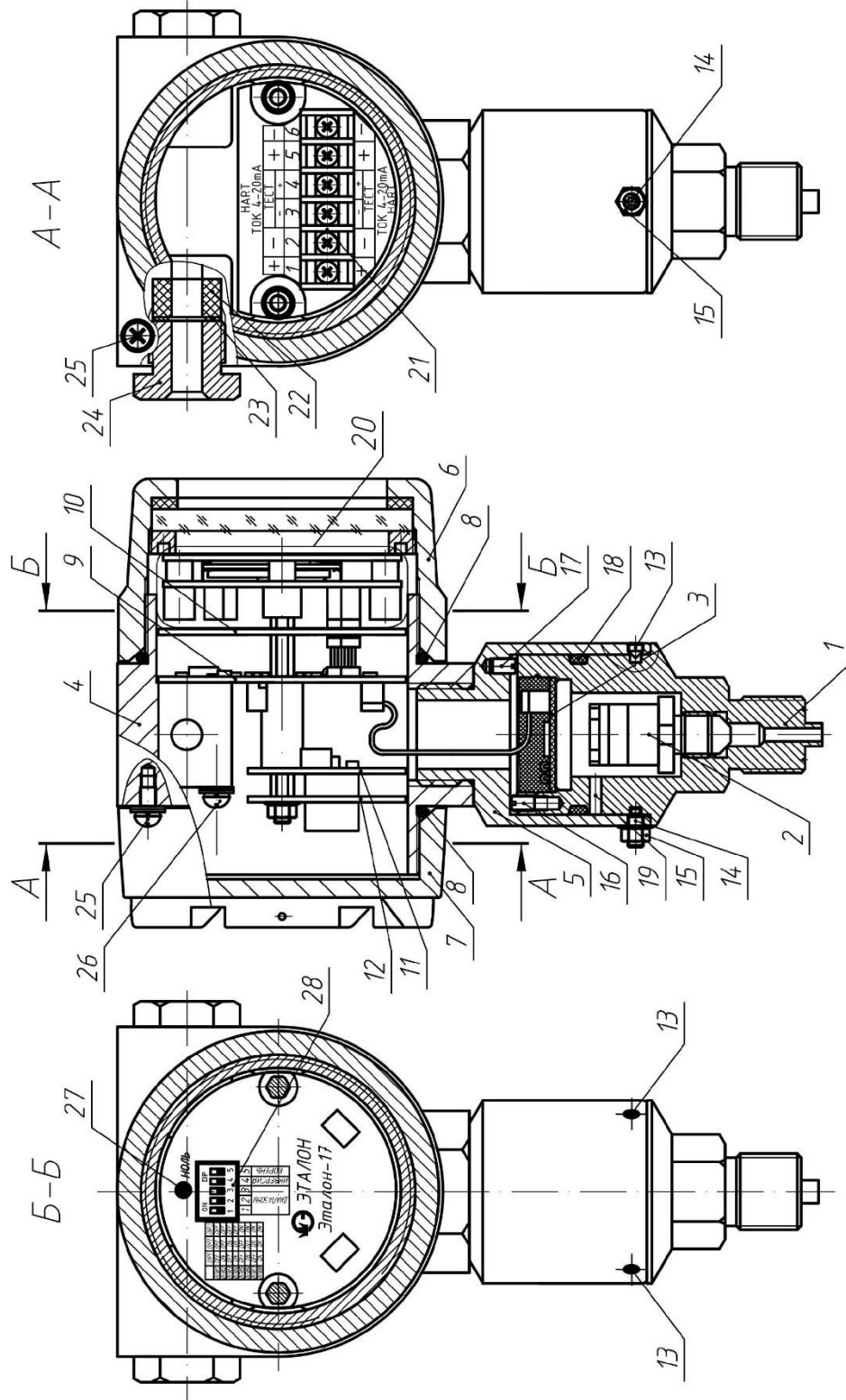


Рисунок 1.1 – Устройство датчиков модели ДХХ2.

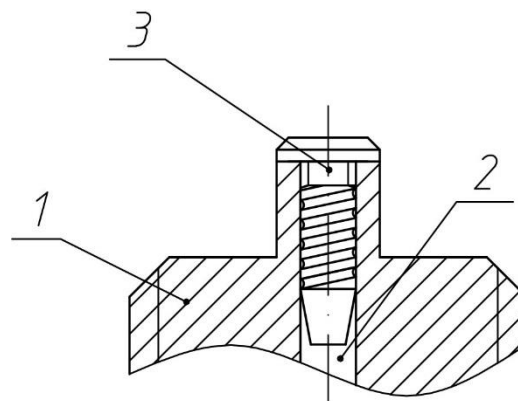
| | | | | | |
|--------------------------|---------------------|---------------------|---------------------|---------------------|-------------|
| ЮВМА.406233.002РЭ | | | | | <i>Лист</i> |
| 1 | Зам. | ЮВМА.4151-19 | | 07.19 | 31 |
| <i>Изм.</i> | <i>Лист</i> | <i>№ докум.</i> | <i>Подп.</i> | <i>Дата</i> | |
| 21955 | | | | | |
| <i>Инв. № подл.</i> | <i>Подп. и дата</i> | <i>Взам. инв. №</i> | <i>Инв. № дубл.</i> | <i>Подп. и дата</i> | |

Электрическое подключение датчиков осуществляется через разъемы, приведенные на рисунках приложения А, либо через клеммную колодку 21. В этом случае ввод электрического кабеля осуществляется через сальниковые вводы, состоящие из уплотнительного кольца 22, нажимной шайбы 23 и штуцера 24.

Заземление датчиков осуществляется с помощью наружного винта заземления 25, для взрывозащищенных датчиков предусмотрено внутреннее заземление, с помощью внутреннего винта заземления 26.

Для выполнения корректировки начального уровня выходного сигнала, предусмотрена кнопка «ноль» 27, перенастройка диапазона измерений, а также выбор НСХ осуществляется с помощью блока движковых переключателей 28.

1.4.4 Для исключения возможного выхода датчиков из строя вследствие гидроудара, предусмотрена возможность установки в приемной полости 2 штуцера 1 демпфирующей вставки 3 (см. рис.1.2), поставляемой по дополнительному заказу. Вставка 3 представляет собой титановую втулку, на внешней поверхности которой выполнены две спиральные канавки, образующие с внутренней поверхностью штуцера 1 демпфирующий канал.



Вид сверху



Рисунок 1.2 – Установка демпфирующей вставки



| | | | | | | |
|---------------------|-------------|---------------------|--------------|---------------------|--------------------------|---------------------|
| | | | | | ЮВМА.406233.002РЭ | <i>Лист</i> |
| 1 | Зам. | ЮВМА.4151-19 | 07.19 | 32 | | |
| <i>Изм.</i> | <i>Лист</i> | <i>№ докум.</i> | <i>Подп.</i> | <i>Дата</i> | | |
| 21955 | | | | | | |
| <i>Инв. № подл.</i> | | <i>Подп. и дата</i> | | <i>Взам. инв. №</i> | <i>Инв. № дубл.</i> | <i>Подп. и дата</i> |

1.5 Средства измерения, инструмент и принадлежности




1.5.1 Для выполнения контроля и регулирования (настройки) датчиков, а также для выполнения работ по техническому обслуживанию датчиков рекомендуется использовать средства измерения, вспомогательное оборудование, инструмент и принадлежности, приведенные в приложении Г.

1.6 Маркировка и пломбирование

1.6.1 На табличке, прикрепленной к датчику, или непосредственно на корпусе датчика, нанесены следующие знаки и надписи:

- товарный знак предприятия-изготовителя (знак );
- знак утверждения типа средств измерений (знак );
- наименование изготовителя (ЗАО НПК «Эталон»);
- наименование датчика (Датчик давления);
- индекс датчика (Эталон-17);
- код исполнения датчика МР;
- модель датчика по таблице 1.5;
- максимальный верхний предел измерений или максимальный диапазон измерений (для датчиков ДИВ) по таблице 1.5;
- максимальное рабочее давление (для датчиков моделей ДДХХ) по таблице 1.5;
- предел основной погрешности по таблице 1.7;
- напряжение питания датчика (от 12 до 42 В) (за исключением взрывозащищенных датчиков с видом взрывозащиты искробезопасная электрическая цепь);
- выходной сигнал по таблице 1.6;
- степень защиты датчика от воздействия воды и пыли (IP67);
- порядковый номер по системе нумерации завода-изготовителя;
- дата выпуска.

Для взрывозащищенных датчиков дополнительно маркируется:

- знак обращения продукции на рынке государств-членов таможенного союза (знак );
- знак обращения на рынке РФ (знак );
- специальный знак взрывобезопасности (знак );

| | | | | | | |
|---------------------|-------------|---------------------|---------------------|---------------------|--------------------------|---------------------|
| | | | | | ЮВМА.406233.002РЭ | <i>Лист</i> |
| 2 | Зам. | ЮВМА.4268-19 | | 10.19 | | 33 |
| <i>Изм.</i> | <i>Лист</i> | <i>№ докум.</i> | <i>Подп.</i> | <i>Дата</i> | | |
| 21955 | | | | | | |
| <i>Инв. № подл.</i> | | <i>Подп. и дата</i> | <i>Взам. инв. №</i> | <i>Инв. № дубл.</i> | | <i>Подп. и дата</i> |

– код взрывозащищенного исполнения: Ех для взрывозащищенного исполнения, вид взрывозащиты – искробезопасная электрическая цепь и Ех-Вн для взрывозащищенного исполнения с видом взрывозащиты – взрывонепроницаемая оболочка;

– маркировка взрывозащиты;

– температура окружающего воздуха при эксплуатации по таблице 1.1;

– входные искробезопасные параметры: напряжение U_i : 24 В; ток I_i :120 мА; индуктивность L_i : 1 мкГн; ёмкость C_i : 1000 пФ; мощность P_i : 0,7 Вт. Только для датчиков с видом защиты искробезопасная цепь;

– наименование органа сертификации и номер сертификата.

1.6.2 На потребительскую тару датчика наклеена этикетка, содержащая:

- товарный знак и наименование предприятия-изготовителя;

- условное обозначение датчика;

- год выпуска.

1.6.3 После установки на объекте датчики пломбируют с помощью проволоочной скрутки 1 и пломбы 2 рисунка 1.3 – 1.4.

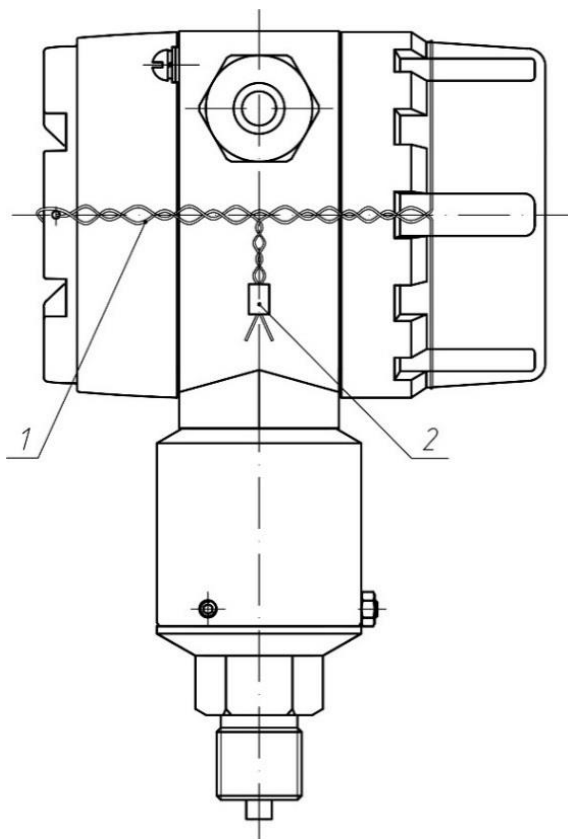


Рисунок 1.3 – Пломбировка датчиков в корпусе из алюминиевого сплава

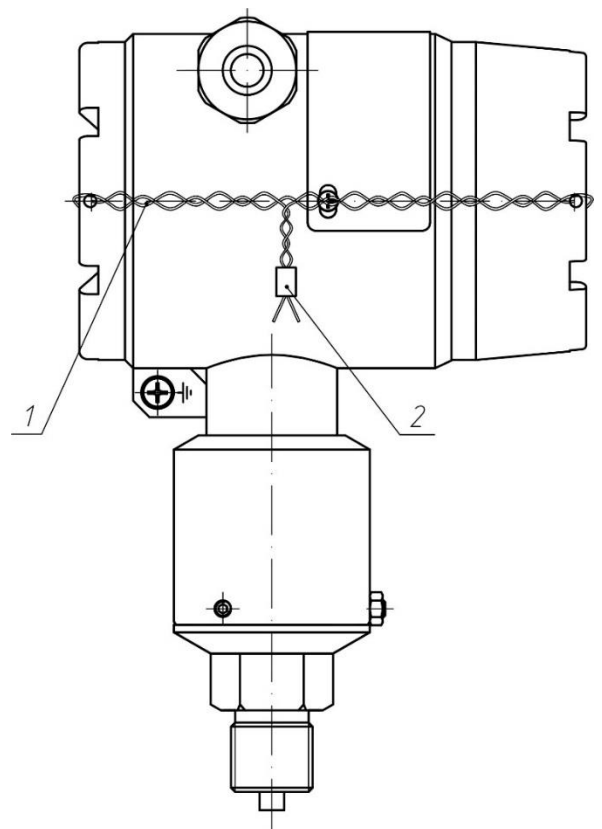


Рисунок 1.4 – Пломбировка датчиков в корпусе из нержавеющей стали

| | | | | | | |
|---------------------|---------------------|---------------------|---------------------|---------------------|--------------------------|-------------|
| | | | | | ЮВМА.406233.002РЭ | <i>Лист</i> |
| 2 | Зам. | ЮВМА.4268-19 | | 10.19 | | 34 |
| <i>Изм.</i> | <i>Лист</i> | <i>№ докум.</i> | <i>Подп.</i> | <i>Дата</i> | | |
| 21955 | | | | | | |
| <i>Инв. № подл.</i> | <i>Подп. и дата</i> | <i>Взам. инв. №</i> | <i>Инв. № дубл.</i> | <i>Подп. и дата</i> | | |

1.7 Упаковка

1.7.1 Упаковывание датчиков производится в закрытых вентилируемых помещениях при температуре окружающего воздуха от 15 до 40 °С и относительной влажности воздуха до 80% при отсутствии в окружающей среде агрессивных примесей.

1.7.2 Датчик помещается в потребительскую тару, которая затем вместе с паспортом помещается в чехол из полиэтиленовой пленки толщиной от 0,2 до 0,4 мм по ГОСТ 10354-82. На потребительскую тару перед помещением в чехол наклеивается этикетка. Полиэтиленовый чехол заваривается.

1.7.3 Средства консервации соответствуют ГОСТ 9.014-78. Предельный срок защиты без переконсервации - 1 год.

1.7.4 Коробка в чехле укладывается в транспортную тару - деревянный ящик типа П-1 или П-1 ГОСТ 2991-85 или картонный ящик. Свободное пространство заполняется амортизационным материалом. Товаросопроводительная и техническая документация завертывается в оберточную бумагу ГОСТ 8273-75 и вкладывается в чехол из полиэтиленовой пленки. В чехол вкладывается вкладыш с надписью "Товаросопроводительная документация", шов чехла заваривается. Масса в транспортной таре не превышает 20 кг.

1.7.5 Упаковка с датчиками, содержит:

- паспорт (для каждого датчика);
- свидетельство о поверке (по требованию заказчика);
- руководство по эксплуатации (1 экз. на партию не более 25 датчиков в один адрес);
- методика поверки (по отдельному заказу);
- розетки (для датчиков, имеющих вводное устройство с разъемом);
- комплект монтажных частей (в соответствии с заказом);
- ведомость упаковки.

1.7.6 Распаковка

1.7.6.1 В зимнее время ящики с датчиками распаковывать в отапливаемом помещении не менее, чем через 12 часов после внесения их в помещение.

1.7.6.2 При распаковке необходимо проверить комплектность в соответствии с паспортом на датчик.

1.7.6.3 В паспорте необходимо указать дату ввода датчика в эксплуатацию, номер акта ввода в эксплуатацию и дату его утверждения.

| | | | | | | |
|---------------------|-------------|---------------------|---------------------|---------------------|--------------------------|---------------------|
| | | | | | ЮВМА.406233.002РЭ | <i>Лист</i> |
| 1 | Зам. | ЮВМА.4151-19 | | 07.19 | | 35 |
| <i>Изм.</i> | <i>Лист</i> | <i>№ докум.</i> | <i>Подп.</i> | <i>Дата</i> | | |
| 21955 | | | | | | |
| <i>Инв. № подл.</i> | | <i>Подп. и дата</i> | <i>Взам. инв. №</i> | <i>Инв. № дубл.</i> | | <i>Подп. и дата</i> |

**ВНИМАНИЕ: ПРИ ОТСУТСТВИИ В ПАСПОРТЕ ДАТЫ И НОМЕРА АКТА
ВВОДА В ЭКСПЛУАТАЦИЮ ГАРАНТИЙНЫЙ СРОК ОТСЧИТЫВАЕТСЯ ОТ ДАТЫ
ОТГРУЗКИ ДАТЧИКА ПРЕДПРИЯТИЕМ-ИЗГОТОВИТЕЛЕМ.**

| | | | | | | |
|---------------------|---------------------|-----------------|---------------------|---------------------|--------------------------|-------------|
| | | | | | ЮВМА.406233.002РЭ | <i>Лист</i> |
| 1 | Зам. | ЮВМА.4151-19 | | 07.19 | | 36 |
| <i>Изм.</i> | <i>Лист</i> | <i>№ докум.</i> | <i>Подп.</i> | <i>Дата</i> | | |
| 21955 | | | | | | |
| <i>Инв. № подл.</i> | <i>Подп. и дата</i> | | <i>Взам. инв. №</i> | <i>Инв. № дубл.</i> | <i>Подп. и дата</i> | |

2 Использование по назначению

2.1 Эксплуатационные ограничения

2.1.1 Датчики могут быть применены во взрывобезопасных зонах.

Датчики взрывозащищенного исполнения с видом взрывозащиты - искробезопасная электрическая цепь могут применяться во взрывоопасных зонах 0, 1 и 2 по ГОСТ ИЕС 60079-10-1-2013 и ГОСТ ИЕС 60079-14-2013, в которых по условиям работы могут образовываться взрывоопасные смеси газов и паров с воздухом категории ПС групп Т5 и Т6 по классификации ГОСТ 31610.0-2014 (ИЕС 60079-0:2011), а также во взрывоопасных зонах всех классов согласно ПУЭ, глава 7.3, ПЭЭП, глава 3.4 и другим нормативным документам, регламентирующим применение электрооборудования во взрывоопасных зонах.

Датчики взрывозащищенного исполнения с видом взрывозащиты - взрывонепроницаемая оболочка могут применяться во взрывоопасных зонах 1 и 2 по ГОСТ ИЕС 60079-10-1-2013 и ГОСТ ИЕС 60079-14-2013, в которых по условиям работы могут образовываться взрывоопасные смеси газов и паров с воздухом категории ПС групп Т5 и Т6 по классификации ГОСТ 31610.0-2014 (ИЕС 60079-0:2011).

2.1.2 Знак «Х», стоящий в конце маркировки взрывозащиты датчиков взрывозащищенного исполнения с видом взрывозащиты - искробезопасная электрическая цепь означает, что при эксплуатации датчика, необходимо соблюдать следующие «особые» условия:

а) подсоединение внешних искробезопасных электрических цепей датчиков при эксплуатации должно осуществляться постоянным током через барьеры искрозащиты или искробезопасными блоками питания, имеющими свидетельство или заключение о взрывозащите;

б) предельно допустимые параметры барьера искрозащиты не должны превышать следующих значений:

- напряжение U_i , не более 24 В;
- ток I_i , не более 100 мА;
- внутренняя ёмкость C_i , не более 1000 пФ.

в) предельно допускаемые параметры линий связи для датчиков с видом взрывозащиты – искробезопасная электрическая цепь:

- электрическое сопротивление, не более 20,0 Ом;
- индуктивность, не более 1,0 мГн;
- емкость, не более 1000 пФ.

| | | | | | | |
|---------------------|-------------|---------------------|---------------------|---------------------|--------------------------|-------------|
| | | | | | ЮВМА.406233.002РЭ | <i>Лист</i> |
| 1 | Зам. | ЮВМА.4151-19 | | 07.19 | | 37 |
| <i>Изм.</i> | <i>Лист</i> | <i>№ докум.</i> | <i>Подп.</i> | <i>Дата</i> | | |
| 21955 | | | | | | |
| <i>Инв. № подл.</i> | | <i>Подп. и дата</i> | <i>Взам. инв. №</i> | <i>Инв. № дубл.</i> | <i>Подп. и дата</i> | |

г) датчики имеют следующие температурные классы по ГОСТ 31610.0-2014 (IEC 60079-0:2011):

- датчики с температурным диапазоном 1.1, 1.2, 1.3, 1.4 и 1.5 по таблице 1.1 имеют класс Т6;

- датчики с температурным диапазоном 1.6 по таблице 1.1 имеют класс Т5.

ЗАПРЕЩАЕТСЯ НА МЕСТЕ УСТАНОВКИ ПОДВЕРГАТЬ ДАТЧИКИ ПРОТИРАНИЮ, ЧИСТКЕ, ВОЗДЕЙСТВИЮ ВЕНТИЛИРУЕМОЙ СТРУИ ВОЗДУХА С ЧАСТИЦАМИ ПЫЛИ.

2.1.3 Знак «Х», стоящий в конце маркировки взрывозащиты датчиков взрывозащищенного исполнения с видом взрывозащиты - взрывонепроницаемая оболочка означает, что датчики имеют следующие температурные классы по ГОСТ 31610.0-2014 (IEC 60079-0:2011):

- датчики с температурным диапазоном 1.1, 1.2, 1.3, 1.4 и 1.5 по таблице 1.1 имеют класс Т6;

- датчики с температурным диапазоном 1.6 по таблице 1.1 имеют класс Т5.

2.1.4 Для датчиков взрывозащищенного исполнения

ЗАПРЕЩАЕТСЯ ОТКРЫВАТЬ КРЫШКУ ДАТЧИКА БЕЗ СНЯТИЯ НАПРЯЖЕНИЯ ПИТАНИЯ!

| | | | | | | |
|---------------------|-------------|---------------------|---------------------|---------------------|--------------------------|---------------------|
| | | | | | ЮВМА.406233.002РЭ | <i>Лист</i> |
| 1 | Зам. | ЮВМА.4151-19 | | 07.19 | | 38 |
| <i>Изм.</i> | <i>Лист</i> | <i>№ докум.</i> | <i>Подп.</i> | <i>Дата</i> | | |
| 21955 | | | | | | |
| <i>Инв. № подл.</i> | | <i>Подп. и дата</i> | <i>Взам. инв. №</i> | <i>Инв. № дубл.</i> | | <i>Подп. и дата</i> |

2.2 Подготовка изделия к использованию

2.2.1 Меры безопасности при подготовке изделия

2.2.1.1 По степени защиты человека от поражения электрическим током датчики относятся к классу III по ГОСТ 12.2.007.0-75.

2.2.1.2 Электрическая изоляция между электрическими цепями и корпусом датчика выдерживает без пробоя испытательное напряжение 600 В.

2.2.1.3 Величина сопротивления изоляции электрических цепей относительно корпуса датчика при повышенной влажности не менее 1 МОм.

2.2.1.4 Величина сопротивления между металлическими нетоковедущими деталями датчика, доступными для прикосновения, и наружным заземляющим зажимом не более 0,5 Ом.

2.2.1.5 Подключаемые к датчику электрические кабели должны прокладываться в трубах или другим способом, обеспечивающим защиту от растягивающих и скручивающих нагрузок.

2.2.1.6 Эксплуатация взрывозащищенных датчиков проводится согласно требованиям ПУЭ, глава 7.3, ПЭЭП, глава 3.4, ГОСТ IEC 60079-17-2013, ГОСТ Р МЭК 60079-19-2011 и других нормативных документов, регламентирующих применение электрооборудования во взрывоопасных условиях.

2.2.1.7 Замену, присоединение и отсоединение датчика от объекта производить при отсутствии давления в магистралях.

2.2.1.8 Не допускается эксплуатация датчика при давлениях, превышающих максимальный верхний предел измерений.

2.2.1.9 При эксплуатации датчиков необходимо соблюдать "Правила технической эксплуатации электроустановок потребителей", "Правил по охране труда при эксплуатации электроустановок" и правила техники безопасности, установленные на объекте.

2.2.2 Объем и последовательность внешнего осмотра изделия

2.2.2.1 Внешний осмотр проводят в следующей последовательности и объеме:

- а) устанавливают отсутствие видимых дефектов;
- б) устанавливают соответствие маркировки датчика технической документации;
- в) устанавливают соответствие внешнего вида датчика технической документации;
- г) устанавливают соответствие электрического вводного устройства технической документации.

| | | | | | | |
|---------------------|-------------|---------------------|---------------------|---------------------|--------------------------|-------------|
| | | | | | ЮВМА.406233.002РЭ | <i>Лист</i> |
| 1 | Зам. | ЮВМА.4151-19 | | 07.19 | | 39 |
| <i>Изм.</i> | <i>Лист</i> | <i>№ докум.</i> | <i>Подп.</i> | <i>Дата</i> | | |
| 21955 | | | | | | |
| <i>Инв. № подл.</i> | | <i>Подп. и дата</i> | <i>Взам. инв. №</i> | <i>Инв. № дубл.</i> | <i>Подп. и дата</i> | |

2.2.3 Правила и порядок осмотра и проверки готовности изделия к использованию

2.2.3.1 Перед использованием датчика необходимо убедиться в соответствии присоединительного размера датчика с местом установки.

2.2.3.2 Подключить датчик к источнику питания согласно схемам, приведенным в приложении Б и к источнику давления, выдержать датчик во включенном состоянии не менее 5 мин и убедиться в работоспособности датчика.

2.2.3.3 При необходимости изменения верхнего предела измерений или диапазона измерений установить необходимый диапазон согласно п. 3.3.

2.2.3.4 При необходимости провести корректировку «нуля» датчика согласно п. 3.3.3.

2.2.4 Указания об ориентировании изделия

2.2.4.1 Рабочее положение датчиков моделей ДХХ1, ДХХ2, ДХХ6, ДХХ7 приведено на рисунке 2.1.

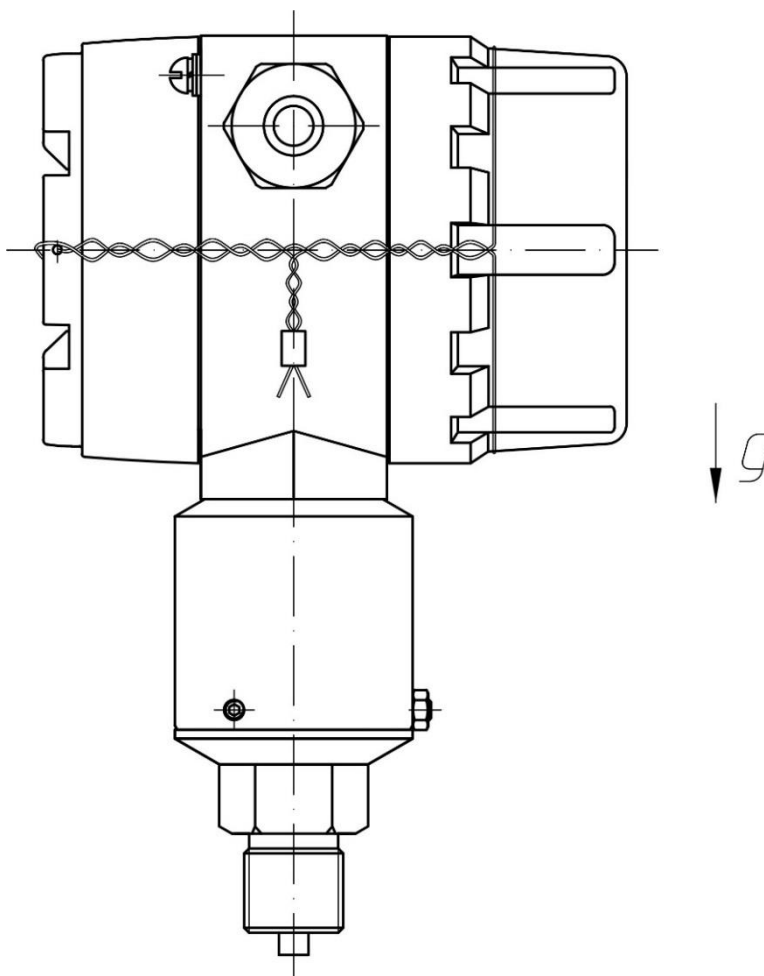


Рисунок 2.1 – Рабочее положение датчиков моделей ДХХ1, ДХХ2, ДХХ6, ДХХ7

| | | | | | | |
|--------------|--------------|--------------|--------------|--------------|--------------------------|------|
| | | | | | ЮВМА.406233.002РЭ | Лист |
| 1 | Зам. | ЮВМА.4151-19 | | 07.19 | | 40 |
| Изм. | Лист | № докум. | Подп. | Дата | | |
| 21955 | | | | | | |
| Инв. № подл. | Подп. и дата | | Взам. инв. № | Инв. № дубл. | Подп. и дата | |

Примечание – для датчиков моделей ДХХ1, ДХХ2, ДХХ6, ДХХ7 с верхними диапазонами измерений больше 0,1 МПа, допускается отличное от приведенного положение датчика.

2.2.4.2 Рабочее положение датчиков моделей ДХХ3 приведено на рисунке 2.2.

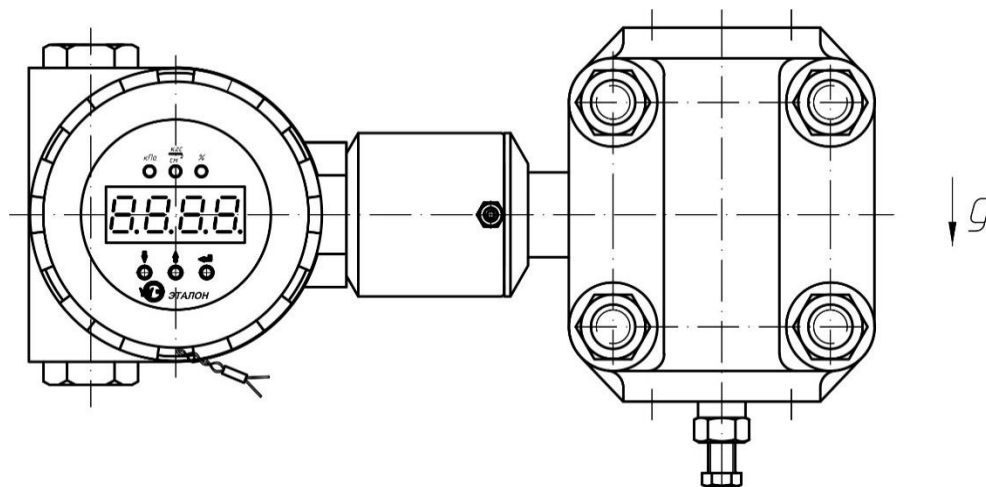


Рисунок 2.2 – Рабочее положение датчиков моделей ДХХ3

2.2.4.3 Рабочее положение датчиков моделей ДХХ4 приведено на рисунке 2.3.

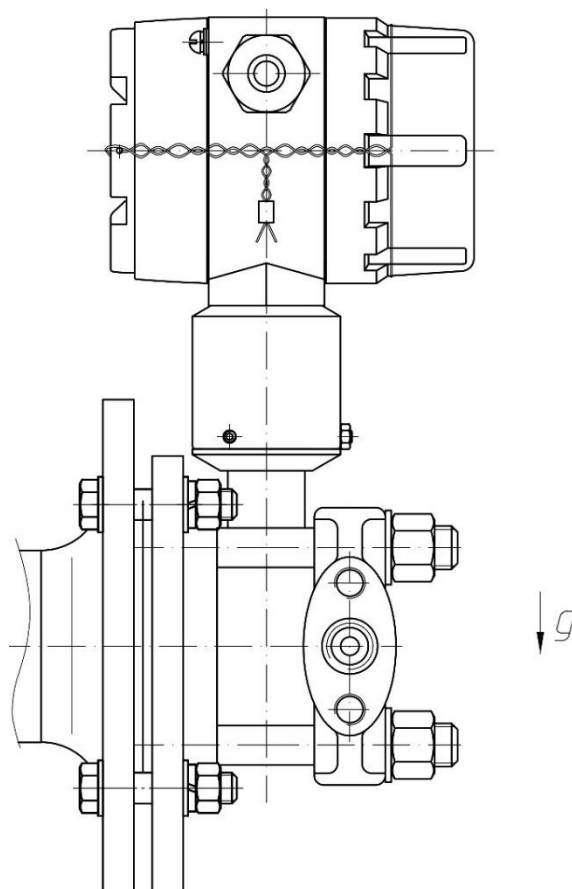


Рисунок 2.3 – Рабочее положение датчиков моделей ДХХ4

| | | | | | | |
|---------------------|---------------------|-----------------|---------------------|---------------------|--------------------------|-------------|
| | | | | | ЮВМА.406233.002РЭ | <i>Лист</i> |
| 1 | Зам. | ЮВМА.4151-19 | 07.19 | | | 41 |
| <i>Изм.</i> | <i>Лист</i> | <i>№ докум.</i> | <i>Подп.</i> | <i>Дата</i> | | |
| 21955 | | | | | | |
| <i>Инв. № подл.</i> | <i>Подп. и дата</i> | | <i>Взам. инв. №</i> | <i>Инв. № дубл.</i> | <i>Подп. и дата</i> | |

2.2.5 Монтаж изделия

2.2.5.1 Датчики монтируются в положении по п. 2.2.4, датчики моделей ДХХ3 и ДХХ4, которые должны монтироваться вертикально, согласно рисункам 2.2 и 2.3 монтируются с отклонением от вертикали не более 3 %.

Для монтажа датчиков рекомендуется использовать кронштейны, приведенные в приложении Е.

2.2.5.2 Места установки должны обеспечивать удобные условия для обслуживания и демонтажа. Окружающая среда не должна содержать примесей, вызывающих коррозию деталей датчика. Параметры вибрации не должны превышать значений, указанных в п. 1.1.11.2.

2.2.5.3 При монтаже необходимо учитывать следующие рекомендации:

а) в случае установки датчиков непосредственно на технологическом оборудовании и трубопроводах должны применяться отборные устройства с вентилями для обеспечения возможности отключения и проверки датчиков;

б) размещать отборные устройства рекомендуется в местах, где скорость движения среды наименьшая, поток без завихрений, т.е. на прямолинейных участках трубопроводов, при максимальном расстоянии от запорных устройств колен, компенсаторов и других гидравлических соединений;

в) при пульсирующем давлении среды, гидроударах, отборные устройства должны быть с отводами в виде петлеобразных успокоителей или датчик должен быть с демпфирующей вставкой (поз. 3, рисунок 1.2). Вставка запрессовывается в штуцер датчика. При запрессовке следует избегать ударов, а если измеряемая среда жидкая, полость штуцера предварительно должна заполняться этой жидкостью.

г) при температуре измеряемой среды свыше 80 °С отборные устройства должны быть с отводами в виде соединительных линий, не позволяющих превысить температуру корпуса датчика выше 80 °С.

д) соединительные линии (импульсные трубки) необходимо прокладывать так, чтобы исключить образование газовых мешков (при измерении давления жидкости) или гидравлических пробок (при измерении давления газа).

Примечание – соединительные линии должны иметь односторонний уклон (не менее 1:10) от места отбора давления вверх к датчику, если измеряемая среда газ, и вниз к датчику, если измеряемая среда жидкость. В случае невозможности выполнения этих требований при измерении давления газа в нижней точке соединительной линии необходимо предусмотреть отстойные сосуды, а при измерении давления жидкости в наивысших точках

| | | | | | | |
|---------------------|-------------|---------------------|---------------------|---------------------|--------------------------|-------------|
| | | | | | ЮВМА.406233.002РЭ | <i>Лист</i> |
| 1 | Зам. | ЮВМА.4151-19 | | 07.19 | | 42 |
| <i>Изм.</i> | <i>Лист</i> | <i>№ докум.</i> | <i>Подп.</i> | <i>Дата</i> | | |
| 21955 | | | | | | |
| <i>Инв. № подл.</i> | | <i>Подп. и дата</i> | <i>Взам. инв. №</i> | <i>Инв. № дубл.</i> | <i>Подп. и дата</i> | |

- газосборники. При использовании соединительных линий в них должны предусматриваться специальные отверстия для продувки.

е) при измерении давления агрессивных или кристаллизующихся, а также загрязненных сред отборные устройства давления должны иметь разделительные сосуды или мембраны. Разделительные сосуды должны устанавливаться как можно ближе к точке отбора давления.

2.2.5.4 Присоединение датчиков

Присоединение датчиков моделей ДХХ1, ДХХ2 и ДХХ7 к рабочей магистрали производится с помощью штуцера гаечным ключом. Разметка монтажного гнезда на рабочей магистрали под датчик приведена на рисунке 2.4.

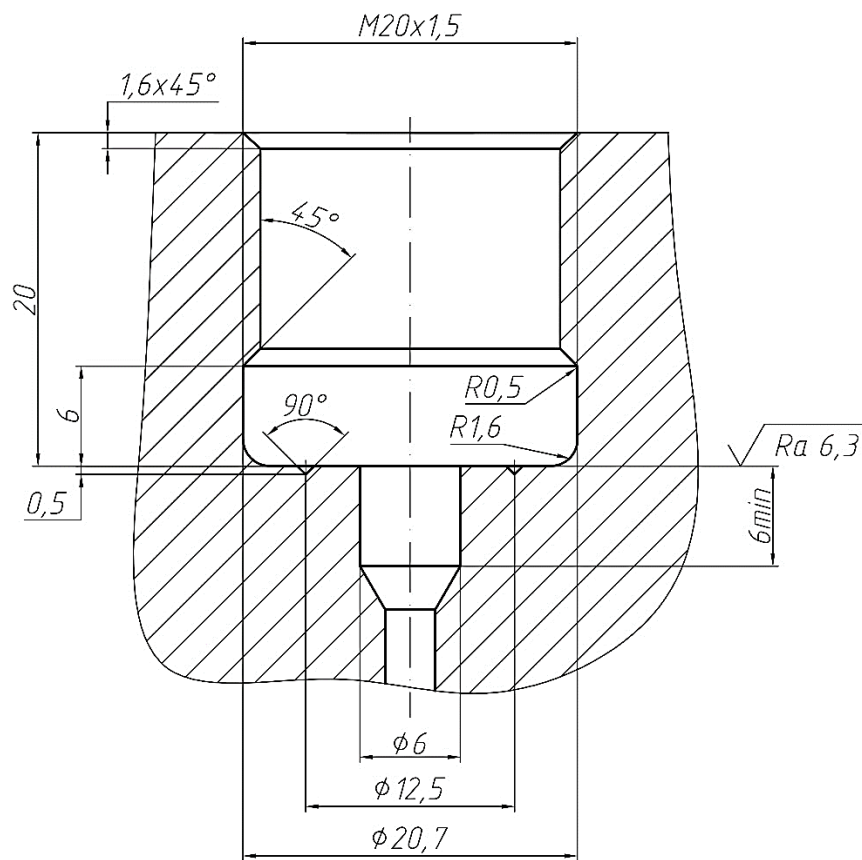


Рисунок 2.4 - Разметка под установку датчиков моделей ДХХ1, ДХХ2 и ДХХ7.

ЗАПРЕЩАЕТСЯ ИСПОЛЬЗОВАТЬ КОРПУС ДАТЧИКА В КАЧЕСТВЕ ЭЛЕМЕНТА МОНТАЖА ИЛИ КРЕПЛЕНИЯ.

ЗАПРЕЩАЕТСЯ ПРИ МОНТАЖЕ ПРИКЛАДЫВАТЬ УСИЛИЯ К КОРПУСУ ДАТЧИКА ВО ИЗБЕЖАНИЕ ЕГО ПОВРЕЖДЕНИЯ.

Перед присоединением, магистрали должны быть тщательно продуты, для уменьшения вероятности загрязнения полости штуцера датчика.

| | | | | | | | |
|---------------------|---------------------|-----------------|---------------------|---------------------|--------------------------|--|-------------|
| | | | | | ЮВМА.406233.002РЭ | | <i>Лист</i> |
| 1 | Зам. | ЮВМА.4151-19 | | 07.19 | | | 43 |
| <i>Изм.</i> | <i>Лист</i> | <i>№ докум.</i> | <i>Подп.</i> | <i>Дата</i> | | | |
| 21955 | | | | | | | |
| <i>Инв. № подл.</i> | <i>Подп. и дата</i> | | <i>Взам. инв. №</i> | <i>Инв. № дубл.</i> | <i>Подп. и дата</i> | | |

Герметичность соединения датчика с рабочей магистралью должна обеспечиваться уплотнительной прокладкой согласно рисунку 2.5.

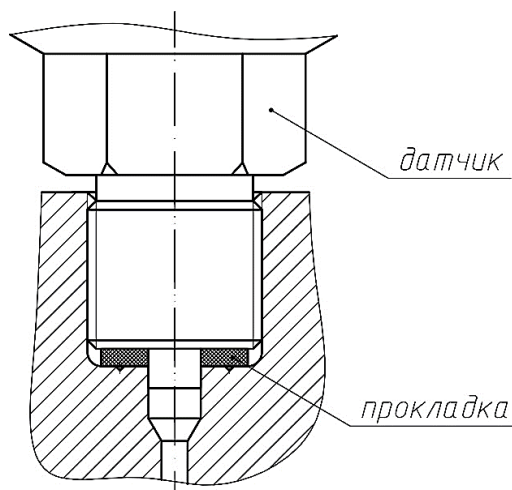


Рисунок 2.5 - Установка датчиков моделей ДХХ1, ДХХ2 и ДХХ7 в магистральной.

Присоединение датчиков моделей ДХХ3 без вентильного блока производится с помощью переходника 2 от корпуса мембранного блока датчика 1 к импульсной трубке 6 через ниппель 5 согласно рисунку 2.6. Уплотнение осуществляется с помощью прокладки 3, зажим обеспечивается гайкой 4. Уплотнение конической резьбы между датчиком и переходником осуществляется фторопластовой лентой или фаолитовой замазкой в зависимости от измеряемой среды.

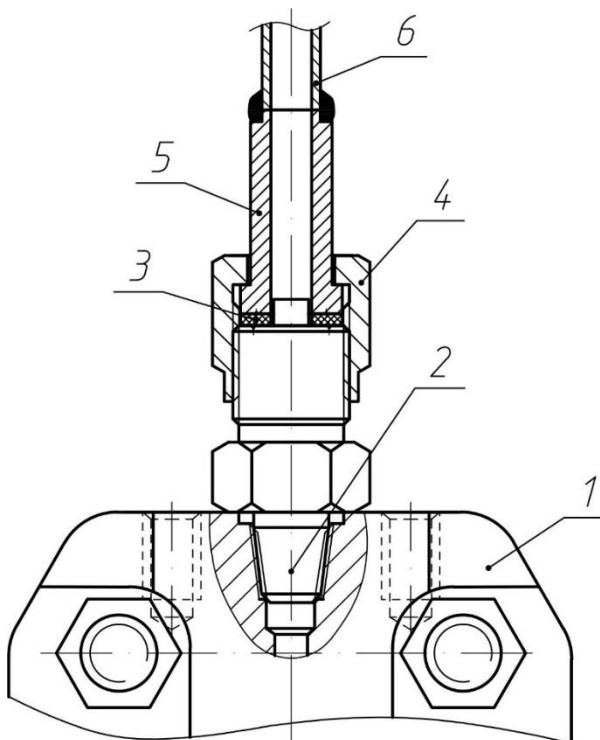


Рисунок 2.6 - Установка датчиков модели моделей ДХХ3 без вентильного блока.

| | | | | | | |
|---------------------|-------------|---------------------|--------------|---------------------|--------------------------|---------------------|
| | | | | | ЮВМА.406233.002РЭ | <i>Лист</i> |
| 1 | Зам. | ЮВМА.4151-19 | 07.19 | 44 | | |
| <i>Изм.</i> | <i>Лист</i> | <i>№ докум.</i> | <i>Подп.</i> | <i>Дата</i> | | |
| 21955 | | | | | | |
| <i>Инв. № подл.</i> | | <i>Подп. и дата</i> | | <i>Взам. инв. №</i> | | <i>Инв. № дубл.</i> |
| | | | | | | <i>Подп. и дата</i> |

Присоединение датчиков моделей ДХХ3 с использованием вентиляльного блока производится согласно рисунку 2.7.

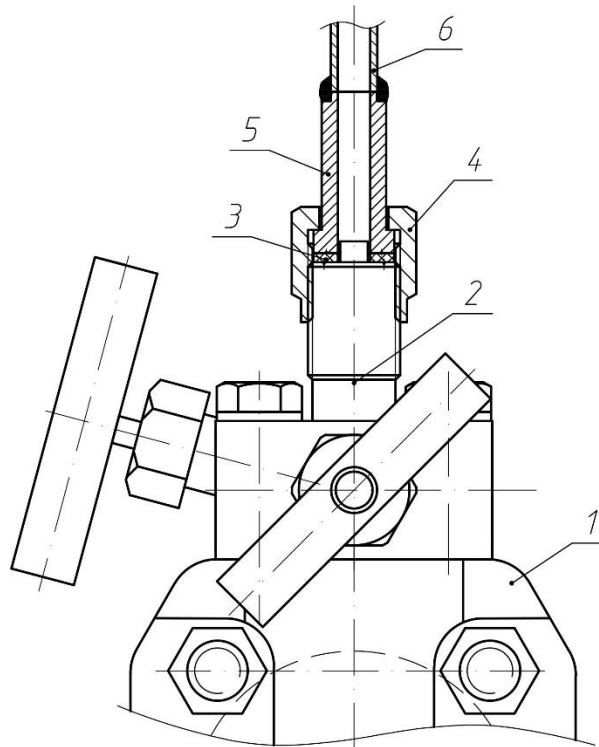
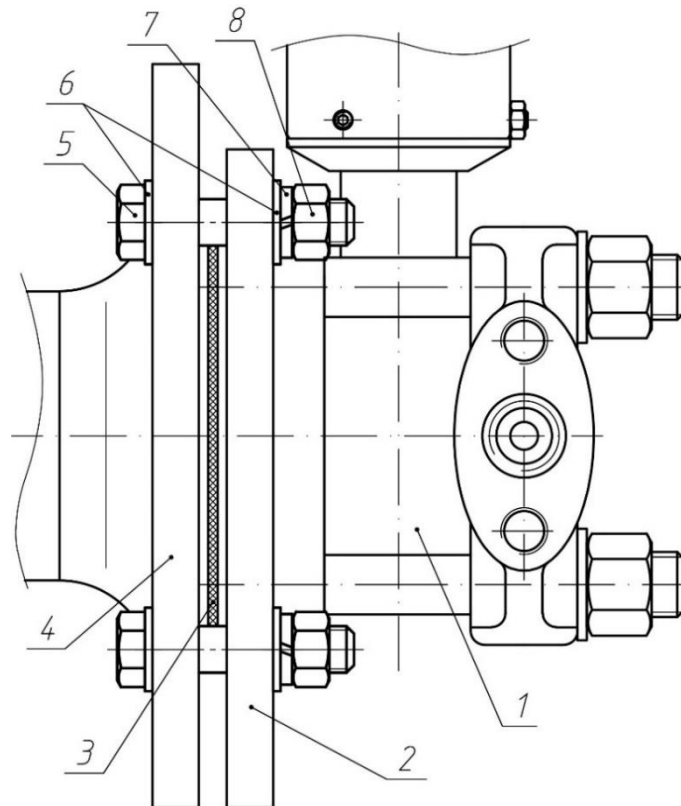


Рисунок 2.7 - Установка датчиков модели моделей ДХХ3 с вентиляльным блоком.

Присоединение датчиков моделей ДХХ4 производится согласно рисунку 2.8.



| | | | | | | |
|---------------------|---------------------|---------------------|---------------------|---------------------|--------------------------|-------------|
| | | | | | ЮВМА.406233.002РЭ | <i>Лист</i> |
| 1 | Зам. | ЮВМА.4151-19 | | 07.19 | | 45 |
| <i>Изм.</i> | <i>Лист</i> | <i>№ докум.</i> | <i>Подп.</i> | <i>Дата</i> | | |
| 21955 | | | | | | |
| <i>Инв. № подл.</i> | <i>Подп. и дата</i> | <i>Взам. инв. №</i> | <i>Инв. № дубл.</i> | <i>Подп. и дата</i> | | |

Рисунок 2.8 - Установка датчиков модели моделей ДХХ4.

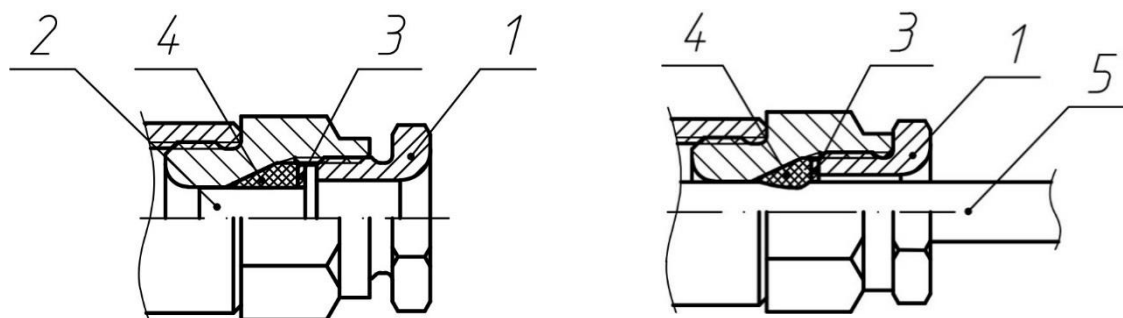
После присоединения датчика необходимо проверить места соединений на герметичность при максимальном рабочем давлении.

2.2.5.5 Подсоединение проводов линий связи к контактной колодке или разъему датчиков производится в соответствии со схемой электрических подключений.

Подключение осуществляется кабелем с внешним диаметром до 10 мм или 14 мм, и, с числом проводников, соответствующим числу линий связи (см. приложение Б). Сечение провода в кабеле должно быть не более 1,5 мм². Рекомендуется применять кабели контрольные с резиновой или пластмассовой изоляцией, кабели для сигнализации и блокировки с полиэтиленовой изоляцией. Допускается применять другие кабели с сечением жилы от 0,75 до 1,50 мм².

Подключение кабеля к электронному блоку датчика производится в соответствии со схемами подключения приведенными в приложении Б, в следующей последовательности:

- разделать кабель (длина жил от 30 до 50 мм, длина снятия изоляции от 5 до 8 мм, зачищенные концы скрутить и залудить);
- снять крышку датчика поз. 7 рисунка 1.1;
- вывернуть гайку сальникового ввода 1 рисунка 2.9 и извлечь заглушку 2, металлическую шайбу 3 и уплотнительное кольцо 4.
- на разделанный кабель 5 рисунка 2.10 надеть гайку 1, шайбу 3 и уплотнительное кольцо 4;
- кабель с элементами уплотнения вставить в отверстие сальникового ввода;
- ослабить винты контактной колодки поз. 1 рисунков 2.11, 2.12;
- оголенные проводники жил вставить в отверстия клеммной колодки согласно схемам подключения приложения Б и завернуть зажимные винты;
- уплотнение соединения произвести гайкой 1 рисунка 2.10 таким образом, чтобы уплотнительное кольцо 4 туго обжимала кабель 5;
- крышку установить на место.



| | | | | | |
|--------------------------|---------------------|---------------------|---------------------|---------------------|-------------|
| ЮВМА.406233.002РЭ | | | | | <i>Лист</i> |
| 1 | Зам. | ЮВМА.4151-19 | 07.19 | | |
| <i>Изм.</i> | <i>Лист</i> | <i>№ докум.</i> | <i>Подп.</i> | <i>Дата</i> | 46 |
| 21955 | | | | | |
| <i>Инв. № подл.</i> | <i>Подп. и дата</i> | <i>Взам. инв. №</i> | <i>Инв. № дубл.</i> | <i>Подп. и дата</i> | |

Рисунок 2.9 – Сальниковый кабельный ввод в условии поставки датчика

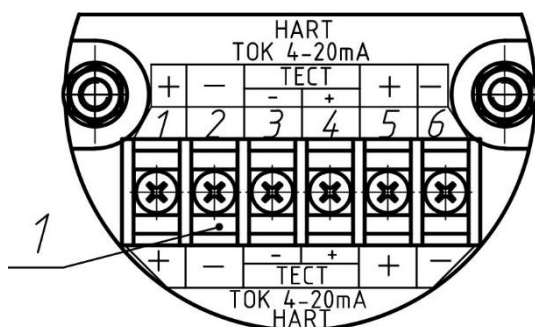


Рисунок 2.10 – Сальниковый кабельный ввод с проложенным кабелем

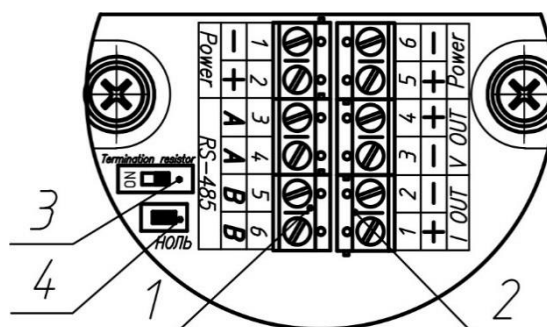


Рисунок 2.11 – Клеммная колодка датчиков с выходным сигналом 420Н и 420НГ по таблице 1.6

Рисунок 2.12 – Клеммная колодка датчиков с выходным сигналом 485 по таблице 1.6

ВНИМАНИЕ: ЕСЛИ ПРИ МОНТАЖЕ ДАТЧИКА ПО КАКОЙ-ЛИБО ПРИЧИНЕ ДОПУЩЕНО НАРУШЕНИЕ В УПЛОТНЕНИИ САЛЬНИКА, НЕОБХОДИМО ПРИНЯТЬ ДОПОЛНИТЕЛЬНЫЕ МЕРЫ ПО ЗАЩИТЕ КАБЕЛЬНОГО ВВОДА ОТ ПОПАДАНИЯ ВЛАГИ.

2.2.5.6 Датчик заземлить с помощью наружного устройства заземления поз. 25 рисунка 1.1. При необходимости заземлить экран подводимых проводов с помощью устройства внутреннего заземления поз. 26 рисунка 1.1.

2.2.5.7 При подключении датчиков к системе, необходимо учитывать, что при отсутствии гальванического разделения каналов питания датчиков (при питании нескольких датчиков от общего источника питания) не допускается:

- соединение между собой концов нагрузок разных датчиков и заземление нагрузки более одного из датчиков для четырехпроводной схемы включения датчиков;
- заземление более одной нагрузки для 2-проводной схемы включения датчиков.

2.2.5.8 Монтажные работы производятся при отключенном питании.

2.5.5.9 После закрепления датчика в месте эксплуатации и электрического подключения, необходимо установить начальное значение выходного сигнала датчика по методике п. 3.3.3.

| | | | | | | |
|---------------------|---------------------|-----------------|---------------------|--------------------------|---------------------|-------------|
| | | | | ЮВМА.406233.002РЭ | | <i>Лист</i> |
| 1 | Зам. | ЮВМА.4151-19 | 07.19 | | | 47 |
| <i>Изм.</i> | <i>Лист</i> | <i>№ докум.</i> | <i>Подп.</i> | <i>Дата</i> | | |
| 21955 | | | | | | |
| <i>Ине. № подл.</i> | <i>Подп. и дата</i> | | <i>Взам. инв. №</i> | <i>Ине. № дубл.</i> | <i>Подп. и дата</i> | |

ВНИМАНИЕ: УСТАНОВКУ НАЧАЛЬНОГО ЗНАЧЕНИЯ ВЫХОДНОГО СИГНАЛА ДАТЧИКА ПОСЛЕ МОНТАЖА НА ОБЪЕКТЕ ПРОВОДИТЬ СТРОГО ПРИ ОТСУТСТВИИ ДАВЛЕНИЯ В МАГИСТРАЛИ.

ВНИМАНИЕ: УСТАНОВКА НАЧАЛЬНОГО ЗНАЧЕНИЯ ВЫХОДНОГО СИГНАЛА ДАТЧИКА ПОСЛЕ МОНТАЖА НА ОБЪЕКТЕ ОБЯЗАТЕЛЬНА ДЛЯ ДАТЧИКОВ МОДЕЛЕЙ ДХХ3 И ДХХ4.

Для датчиков остальных моделей установка начального значения выходного сигнала датчика после монтажа на объекте является рекомендуемой процедурой.

Для датчиков абсолютного давления, установка начального значения выходного сигнала датчика после монтажа на объекте не предусмотрена.

Установка начального значения производится после подачи и сброса давления, равного от 80 до 100 % верхнего предела измерения.

2.5.5.10 При подключении датчика с кодом выходного сигнала 485 по таблице 1.6 при использовании выходного сигнала по интерфейсу RS-485 в целях согласования линии связи возможно подключение встроенного терминального (концевого) резистора сопротивлением 120 Ом, мощностью 0,25 Вт. Подключение встроенного терминального (концевого) резистора осуществляется с помощью переключения движкового переключателя поз. 3 рис. 2.12 в положение «on».

2.5.6 Обеспечение взрывозащищенности при монтаже

2.5.6.1 Перед монтажом взрывозащищенного датчика следует осмотреть его, проверить маркировку взрывозащиты, убедиться в целостности корпуса датчика.

2.5.6.2 Монтаж взрывозащищенного датчика должен производиться в соответствии со схемами электрических подключений, приведенными в приложении Б. Параметры линии связи должны соответствовать указанным в п.1.2.12.

2.5.6.3 Подключение кабеля линии связи к взрывозащищенному датчику должно производиться при выключенном питании.

2.5.6.4 Установку начального значения выходного сигнала взрывозащищенного датчиков необходимо проводить на полностью смонтированном и опломбированном датчике, с помощью специального магнитного устройства входящего в комплект поставки датчика (партии датчиков) не нарушая целостность оболочки датчиков.

Место поднесения магнитного устройства к корпусу датчика показано на рисунке 2.13.

| | | | | | | |
|---------------------|-------------|---------------------|---------------------|---------------------|--------------------------|-------------|
| | | | | | ЮВМА.406233.002РЭ | <i>Лист</i> |
| 1 | Зам. | ЮВМА.4151-19 | | 07.19 | | 48 |
| <i>Изм.</i> | <i>Лист</i> | <i>№ докум.</i> | <i>Подп.</i> | <i>Дата</i> | | |
| 21955 | | | | | | |
| <i>Инв. № подл.</i> | | <i>Подп. и дата</i> | <i>Взам. инв. №</i> | <i>Инв. № дубл.</i> | <i>Подп. и дата</i> | |

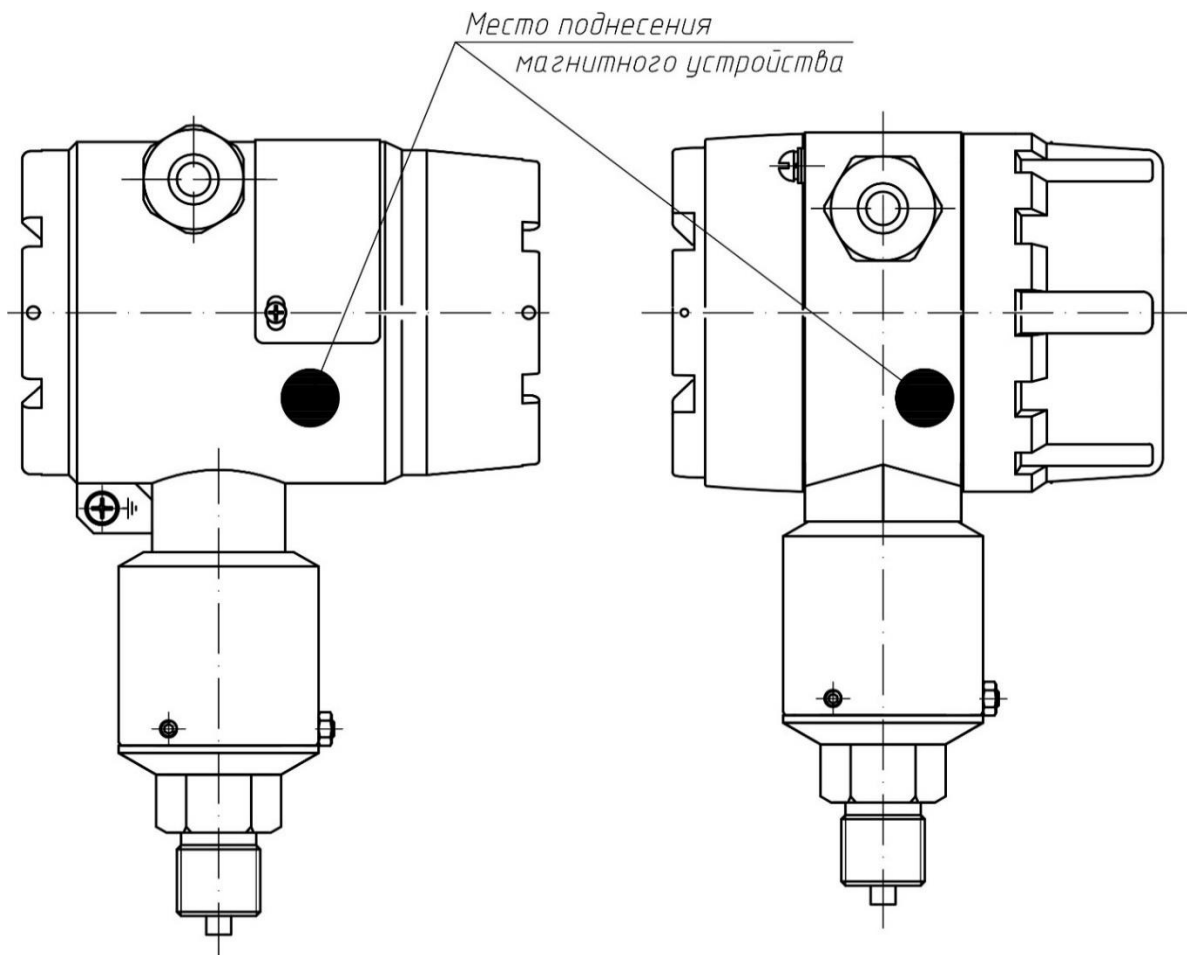


Рисунок 2.13 – Место поднесения магнитного устройства к датчику для установки начального значения выходного сигнала взрывозащищенных датчиков

| | | | | | | |
|---------------------|---------------------|-----------------|---------------------|---------------------|--------------------------|-------------|
| | | | | | ЮВМА.406233.002РЭ | <i>Лист</i> |
| 1 | Зам. | ЮВМА.4151-19 | 07.19 | 49 | | |
| <i>Изм.</i> | <i>Лист</i> | <i>№ докум.</i> | <i>Подп.</i> | <i>Дата</i> | | |
| 21955 | | | | | | |
| <i>Инв. № подл.</i> | <i>Подп. и дата</i> | | <i>Взам. инв. №</i> | <i>Инв. № дубл.</i> | <i>Подп. и дата</i> | |

2.3 Использование изделия

2.3.1 Подготовка к работе.

2.3.1.1 Перед включением датчиков необходимо убедиться в соответствии их установки и монтажа требованиям, изложенным в подразделе 2.2.5 руководства по эксплуатации.

2.3.1.2 Подключить линию связи к входной цепи блока, обеспечивающего питание датчика и преобразование сигналов.

2.3.1.3 Подключить к выходной цепи датчика вольтметр (миллиамперметр), позволяющий измерять выходной сигнал в пределах от 0 до 10 В (от 0 до 5 мА или от 4 до 20 мА) с точностью не менее 0,1 % от верхнего предела изменения выходного сигнала.

2.3.1.4 Для датчиков моделей 1ХХ3, через 5 мин. после включения электропитания кнопкой «ноль» установить начальное значение выходного сигнала датчика при отсутствии давления в обеих измерительных камерах датчика. Установка начального значения производится после подачи и сброса давления, равного от 80 до 100 % верхнего предела измерений.

2.3.2 Обеспечение взрывозащищенности при эксплуатации.

2.3.2.1 При эксплуатации взрывозащищенных датчиков следует руководствоваться настоящим руководством по эксплуатации, ПУЭ, глава 7.3, ПЭЭП, глава 3.4, ГОСТ ИЕС 60079-17-2013, ГОСТ 31610.19-2014/ИЕС 60079-19:2010 и другими нормативными документами, регламентирующими эксплуатацию электрооборудования во взрывоопасных зонах.

2.3.2.2 К эксплуатации датчиков должны допускаться лица, изучившие настоящее Руководство и прошедшие необходимый инструктаж по технике безопасности на предприятии.

2.3.2.3 При эксплуатации взрывозащищенных датчиков необходимо выполнять все мероприятия в соответствии с разделами "Обеспечение взрывозащищенности" и "Обеспечение взрывозащищенности при монтаже" настоящего руководства по эксплуатации. Кроме того, необходимо выполнять требования всех других нормативных документов, определяющих эксплуатацию взрывозащищенного электрооборудования.

| | | | | | | |
|---------------------|-------------|---------------------|---------------------|---------------------|--------------------------|---------------------|
| | | | | | ЮВМА.406233.002РЭ | <i>Лист</i> |
| 1 | Зам. | ЮВМА.4151-19 | | 07.19 | | 50 |
| <i>Изм.</i> | <i>Лист</i> | <i>№ докум.</i> | <i>Подп.</i> | <i>Дата</i> | | |
| 21955 | | | | | | |
| <i>Инв. № подл.</i> | | <i>Подп. и дата</i> | <i>Взам. инв. №</i> | <i>Инв. № дубл.</i> | | <i>Подп. и дата</i> |

3 Техническое обслуживание

3.1 Общие указания

3.1.1 Техническое обслуживание датчиков заключается в периодической поверке, настройке и периодическом внешнем осмотре. (Периодичность обслуживания определяется из условий эксплуатации по повышению динамической погрешности датчика).

3.1.2 Периодическая поверка проводится метрологическими службами, аккредитованными на право поверки преобразователей давления измерительных с унифицированным токовым выходом по методике поверки, поставляемой с датчиками. Межповерочный интервал датчиков 4 года.

3.1.3 Измерение параметров датчиков производится перед установкой для эксплуатации и при поверке в соответствии с МП 202-030-2019 «Датчики давления Эталон-17 и Дон-17. Методика поверки», а также при периодическом контроле в процессе эксплуатации.

3.1.4 Изменение НСХ и диапазона измерений датчика производится в соответствии с п. 3.3.

3.1.5 К обслуживанию датчиков должны допускаться лица, изучившие настоящее Руководство и прошедшие необходимый инструктаж по технике безопасности на предприятии.

| | | | | | | |
|---------------------|-------------|---------------------|--------------|---------------------|--------------------------|---------------------|
| | | | | | ЮВМА.406233.002РЭ | <i>Лист</i> |
| 1 | Зам. | ЮВМА.4151-19 | | 07.19 | | 51 |
| <i>Изм.</i> | <i>Лист</i> | <i>№ докум.</i> | <i>Подп.</i> | <i>Дата</i> | | |
| 21955 | | | | | | |
| <i>Инв. № подл.</i> | | <i>Подп. и дата</i> | | <i>Взам. инв. №</i> | <i>Инв. № дубл.</i> | <i>Подп. и дата</i> |

3.2 Меры безопасности

3.2.1 Присоединение и отсоединение датчика к устройствам задачи давления, при техническом обслуживании датчиков, следует производить при отсутствии давления в подключаемой магистрали.

3.2.2 Не допускается подача давления, превышающего максимальный верхний предел измерений датчика.

3.2.3 При техническом обслуживании датчиков необходимо соблюдать требования настоящего Руководства по эксплуатации и правила техники безопасности, установленные на объекте.

| | | | | | | |
|---------------------|---------------------|-----------------|---------------------|---------------------|--------------------------|-------------|
| | | | | | ЮВМА.406233.002РЭ | <i>Лист</i> |
| 1 | Зам. | ЮВМА.4151-19 | | 07.19 | | 52 |
| <i>Изм.</i> | <i>Лист</i> | <i>№ докум.</i> | <i>Подп.</i> | <i>Дата</i> | | |
| 21955 | | | | | | |
| <i>Инв. № подл.</i> | <i>Подп. и дата</i> | | <i>Взам. инв. №</i> | <i>Инв. № дубл.</i> | <i>Подп. и дата</i> | |

3.3 Порядок технического обслуживания изделия

3.3.1 Периодическая поверка датчиков проводится по методике поверки МП 202-030-2019 «Датчики давления Эталон-17 и Дон-17. Методика поверки», поставляемой с датчиками.

3.3.2 Настойка датчиков производится при необходимости корректировки начального выходного сигнала, смены НСХ, диапазона измерений или выходного сигнала.

3.3.3 Корректировки начального выходного сигнала датчика (корректировка «нуля»).

Для корректировки начального выходного сигнала датчика, используется обнуление выходного сигнала, для этого необходимо:

а) для датчиков ДИ, ДВ, ДИВ, ДГ и ДД:

- установить датчик в вертикальное состояние, с отклонением от вертикальной оси не более 3°;

- в датчиках ДИ, ДВ, ДИВ, ДГ необходимо сбросить давление на входе датчика до атмосферного, а в датчиках дифференциального давления (ДД) уравнивать давление в обеих камерах;

- нажать и удерживать в нажатом состоянии кнопку «Ноль» от 1 до 5 с (поз. 27, рис. 1.1 или поз. 4 рис. 2.12), при этом выходной сигнал датчиков ДИ, ДВ, ДГ и ДД установится в начальное значение, а датчиков ДИВ установится в значение соответствующее атмосферному давлению;

б) для датчиков абсолютного давления коррекция показаний не предусмотрена, и кнопка «Ноль» выполняет функцию установки начального выходного сигнала датчика для проведения поверки датчика, для этого необходимо:

- нажать и удерживать в нажатом состоянии кнопку «Ноль» от 1 до 5 с (поз. 27, рис. 1.1 или поз. 4 рис. 2.12), при этом выходной сигнал датчика установится в начальное значение;

- провести поверку датчика по методике поверки;

- нажать и удерживать в нажатом состоянии кнопку «Ноль» от 6 до 10 с (поз. 27, рис. 1.1 или поз. 4 рис. 2.12), при этом выходной сигнал датчика установится в первоначальное значение.

| | | | | | | |
|---------------------|---------------------|---------------------|---------------------|---------------------|--------------------------|-------------|
| | | | | | ЮВМА.406233.002РЭ | <i>Лист</i> |
| 1 | Зам. | ЮВМА.4151-19 | | 07.19 | | 53 |
| <i>Изм.</i> | <i>Лист</i> | <i>№ докум.</i> | <i>Подп.</i> | <i>Дата</i> | | |
| 21955 | | | | | | |
| <i>Ине. № подл.</i> | <i>Подп. и дата</i> | <i>Взам. инв. №</i> | <i>Ине. № дубл.</i> | <i>Подп. и дата</i> | | |

3.3.4 Корректировка выходного сигнала датчика.

Для корректировки выходного сигнала датчика, используется «наклон» выходного сигнала. Для корректировки необходимо:

- установить датчик в вертикальное состояние, с отклонением от вертикальной оси не более 3°;
- провести корректировку начального выходного сигнала по п. 3.3.3.1;
- установить давление на входе датчика равное значению кратному 10 или 25 % от верхнего предела измерений;
- нажать и удерживать в нажатом состоянии кнопку «Ноль» от 11 до 15 с (поз. 27, рис. 1.1 или поз. 4 рис. 2.12), при этом произойдет корректировка выходного сигнала датчика.

3.3.5 Настройка датчиков с кодом выходного сигнала **420Н** и **420НГ** по таблице 1.6 без устройства индикации.

Настройка датчиков с кодом выходного сигнала **420Н** и **420НГ** по таблице 1.6 без устройства индикации производится следующим образом:

Снять крышку (поз. 6, рис. 1.1) для доступа к кнопке ноль и блоку движковых переключателей диапазонов и функций датчика.

Включить питание и выдержать датчик во включенном состоянии не менее 5 мин.

3.3.5.1 Изменение НСХ выходного сигнала датчика с линейно возрастающей характеристики выходного сигнала (от 4 до 20 мА) на линейно убывающую характеристику выходного сигнала (от 20 до 4 мА), производится с помощью переключателя 4 блока движковых переключателей (поз. 28, рис. 1.1). При нахождении переключателя в положении «Выкл.» НСХ датчика имеет линейно возрастающую характеристику выходного сигнала, при нахождении переключателя в положении «Вкл.» НСХ датчика имеет линейно убывающую характеристику выходного сигнала.

3.3.5.2 Для датчиков дифференциального давления изменение НСХ выходного сигнала датчика с линейной характеристики выходного сигнала на квадратичную характеристику выходного сигнала, производится с помощью переключателя 5 блока движковых переключателей (поз. 28, рис. 1.1). При нахождении переключателя в положении «Выкл.» НСХ датчика имеет линейную характеристику выходного сигнала, при нахождении переключателя в положении «Вкл.» НСХ датчика имеет квадратичную характеристику выходного сигнала.

| | | | | | | |
|---------------------|-------------|---------------------|---------------------|---------------------|--------------------------|---------------------|
| | | | | | ЮВМА.406233.002РЭ | <i>Лист</i> |
| 1 | Зам. | ЮВМА.4151-19 | | 07.19 | | 54 |
| <i>Изм.</i> | <i>Лист</i> | <i>№ докум.</i> | <i>Подп.</i> | <i>Дата</i> | | |
| 21955 | | | | | | |
| <i>Инв. № подл.</i> | | <i>Подп. и дата</i> | <i>Взам. инв. №</i> | <i>Инв. № дубл.</i> | | <i>Подп. и дата</i> |

3.3.5.3 Изменение верхнего предела измерений датчика производится с помощью переключателей 1-3 блока переключателей (поз. 28, рис. 1.1) согласно таблице 3.1. Значения верхних пределов измерений для каждой модели приведены в таблице 1.5.

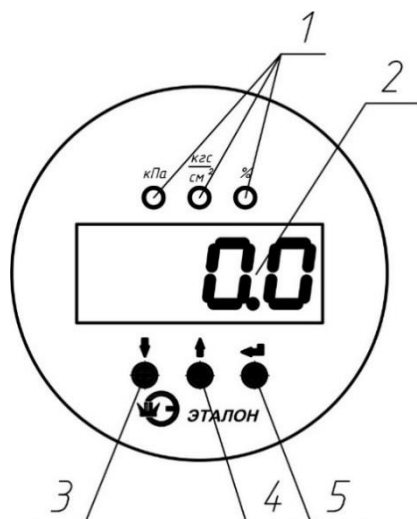
Таблица 3.1 Положение движковых переключателей блока переключателей

| Параметр | Положение движковых переключателей | | | | | Внешний вид |
|--|------------------------------------|-------|-------|------|------|-------------|
| | 1 | 2 | 3 | 4 | 5 | |
| Максимальный верхний предел измерений | Выкл. | Выкл. | Выкл. | — | — | |
| 1 верхний предел измерений | Вкл. | Выкл. | Выкл. | — | — | |
| 2 верхний предел измерений | Выкл. | Вкл. | Выкл. | — | — | |
| 3 верхний предел измерений | Вкл. | Вкл. | Выкл. | — | — | |
| 4 верхний предел измерений | Выкл. | Выкл. | Вкл. | — | — | |
| 5 верхний предел измерений | Вкл. | Выкл. | Вкл. | — | — | |
| 6 верхний предел измерений | Выкл. | Вкл. | Вкл. | — | — | |
| 7 верхний предел измерений | Вкл. | Вкл. | Вкл. | — | — | |
| Переключение НСХ на линейно убывающую характеристику выходного сигнала, от 20 до 4 мА (инверсия токового выхода) | — | — | — | Вкл. | — | |
| Переключение НСХ на квадратичную характеристику (для моделей ДДХЗ) | — | — | — | — | Вкл. | |

3.3.6 Настройка датчиков со светодиодным устройством индикации ИС по таблице 1.11.

Внешний вид устройства индикации на основе светодиодных сегментных матриц приведён на рисунке 3.1.

| | | | | | | |
|---------------------|---------------------|---------------------|---------------------|---------------------|--------------------------|-------------|
| | | | | | ЮВМА.406233.002РЭ | <i>Лист</i> |
| 1 | Зам. | ЮВМА.4151-19 | | 07.19 | | 55 |
| <i>Изм.</i> | <i>Лист</i> | <i>№ докум.</i> | <i>Подп.</i> | <i>Дата</i> | | |
| 21955 | | | | | | |
| <i>Инв. № подл.</i> | <i>Подп. и дата</i> | <i>Взам. инв. №</i> | <i>Инв. № дубл.</i> | <i>Подп. и дата</i> | | |



- 1 – Светодиоды режима индикации;
- 2 – Индикация показаний;
- 3 – Кнопка «Вниз»;
- 4 – Кнопка «Вверх»;
- 5 – Кнопка «Ввод».

Рисунок 3.1 – Светодиодное устройство индикации

Для настройки датчика используются кнопки «Вверх», «Вниз», и «Ввод» (поз.3-5 рис. 3.1).

Кнопкой «Вверх» производится перемещение по пунктам меню вверх, а также перебор значений в большую сторону.

Кнопкой «Вниз» производится перемещение по пунктам меню вниз, а также перебор значений в меньшую сторону.

Кнопка «Ввод» служит для выбора необходимого пункта меню, а также для подтверждения выбранных значений. Возврат к предыдущему пункту меню происходит после 10 секунд простоя датчика, либо через удержание кнопки «Ввод» на время от 3 до 5 сек.

Датчики со светодиодным устройством имеют три режима работы: режим индикации параметра, режим настройки и режим коррекции параметров датчика.

3.3.6.1 Режим индикации светодиодного устройства индикации.

Во время работы датчика в режиме индикации параметра, светодиодный индикатор отображает значение измеряемого параметра и единицы отображения.

Смена единиц отображения осуществляется однократным нажатием кнопок «Вверх» или «Вниз» по циклу:

→ кПа → кг/см² → % от диапазона, либо → МПа → кг/см² → % в зависимости от модели датчика.

Смена количества отображаемых знаков после запятой, осуществляется длительным нажатием кнопок «Вверх» или «Вниз» по циклу:

→ XXX.X → XX.XX → X.XXX.

3.3.6.2 Режим настройки светодиодного устройства индикации.

| | | | | | | |
|---------------------|-------------|---------------------|--------------|---------------------|--------------------------|---------------------|
| | | | | | ЮВМА.406233.002РЭ | <i>Лист</i> |
| 1 | Зам. | ЮВМА.4151-19 | 07.19 | | | 56 |
| <i>Изм.</i> | <i>Лист</i> | <i>№ докум.</i> | <i>Подп.</i> | <i>Дата</i> | | |
| 21955 | | | | | | |
| <i>Инв. № подл.</i> | | <i>Подп. и дата</i> | | <i>Взам. инв. №</i> | <i>Инв. № дубл.</i> | <i>Подп. и дата</i> |

Режим настройки служит для перенастройки датчиков на различные верхние пределы измерений и обнуление выходного сигнала.

Вход в настроечный режим работы датчиков осуществляется однократным нажатием кнопки «Ввод».

Структура меню основного настроечного режима работы датчика со светодиодным индикатором представлена в таблице 3.2.

Таблица 3.2 Меню светодиодного индикатора

| Символьное обозначение пунктов меню | Наименование пунктов меню | Символьное обозначение пунктов подменю | Наименование пунктов подменю |
|-------------------------------------|--|--|--|
| 1 _ _ _ _ | Настройка диапазона измерений | 1 1 _ _ | Выбор диапазона из ряда значений |
| | | 1 2 _ _ | Выбор единиц измерений |
| | | 1 3 _ _ | Установка нижнего предела измерений |
| | | 1 4 _ _ | Установка верхнего предела измерений |
| 2 _ _ _ _ | Установка времени усреднения выходного сигнала, в мс | | |
| 3 _ _ _ _ | Выбор НСХ | 3 1 _ _ | Выбор характеристики выходного сигнала |
| | | 3 2 _ _ | Выбор квадратичной характеристики |
| 4 _ _ _ _ | Переход в меню «коррекция» | | |
| 5 _ _ _ _ | Коррекция начального выходного сигнала | | |
| 6 _ _ _ _ | Возвращает состояние датчика и индикатора к заводским настройкам | | |

3.3.6.2.1 Настройка диапазона измерений с помощью светодиодного устройства индикации.

Для настройки диапазона измерений датчика давления необходимо войти в основное настроечное меню и выбрать пункт «1 _ _ _», в этом разделе возможно произвести настройку следующих параметров:

1) Выбрать диапазон измерений из стандартного ряда значений для данной модели по таблице 1.5.

Для выбора диапазона измерений необходимо войти в пункт подменю «1 1 _ _», кнопками «Вверх» и «Вниз» выбрать необходимый диапазон и зафиксировать выбор нажатием кнопки «Ввод».

2) Выбрать единицы измерений давления.

| | | | | | | |
|---------------------|-------------|---------------------|--------------|---------------------|--------------------------|---------------------|
| | | | | | ЮВМА.406233.002РЭ | <i>Лист</i> |
| 1 | Зам. | ЮВМА.4151-19 | 07.19 | | | 57 |
| <i>Изм.</i> | <i>Лист</i> | <i>№ докум.</i> | <i>Подп.</i> | <i>Дата</i> | | |
| 21955 | | | | | | |
| <i>Инв. № подл.</i> | | <i>Подп. и дата</i> | | <i>Взам. инв. №</i> | <i>Инв. № дубл.</i> | <i>Подп. и дата</i> |

Для выбора единиц измерений необходимо войти в пункт подменю «1 2 _ _», кнопками «Вверх» и «Вниз» выбрать необходимую единицу измерения давления в соответствии с таблицей 3.3 и зафиксировать выбор нажатием кнопки «Ввод».

Таблица 3.3 Единицы измерений

| Символьное обозначение | Параметр |
|------------------------|--------------------|
| 0 | кг/см ² |
| 1 | Па |
| 2 | кПа |
| 3 | МПа |
| 4 | Бар |

3) Установить нижний предел измерений давления (для датчиков ДИВ) на нестандартное значение.

Для установки нижнего предела измерений необходимо войти в пункт подменю «1 3 _ _». Выбор значения нижнего предела осуществляется по следующему алгоритму:

- кнопкой «Вверх» осуществляется выбор первой цифры значения, в следующем порядке: «0.»; «1.»; «2.»; «3.»; «4.»; «5.»; «6.»; «7.»; «8.»; «9.»; «-.»; «0»; «_»;
- кнопкой «Вниз» осуществляется переход к следующей цифре значения;
- после ввода всех цифр значения диапазона необходимо нажать кнопку «Ввод», для принятия изменений.

4) Установить верхний предел измерений давления на нестандартное значение.

Для установки верхнего предела измерений необходимо войти в пункт подменю «1 4 _ _». Установка значения верхнего предела измерений осуществляется по алгоритму, описанному в п. 3.

Примечание – для датчиков давления с выходным сигналом **420Н** и **420НГ** по таблице 1.6 выбор диапазона измерений или установка верхнего предела измерений с помощью устройства индикации имеет приоритет над выбором верхнего предела измерений с помощью движковых переключателей по п. 3.3.2.3.3.

3.3.6.2.2 Установка времени усреднения результатов измерений с помощью светодиодного устройства индикации.

Для изменения времени усреднения результатов измерений (демпфирование выходного сигнала) датчиков давления необходимо войти в пункт меню «2 _ _ _». Выбор

| | | | | | | |
|---------------------|-------------|---------------------|--------------|---------------------|--------------------------|---------------------|
| | | | | | ЮВМА.406233.002РЭ | <i>Лист</i> |
| 1 | Зам. | ЮВМА.4151-19 | 07.19 | | | 58 |
| <i>Изм.</i> | <i>Лист</i> | <i>№ докум.</i> | <i>Подп.</i> | <i>Дата</i> | | |
| 21955 | | | | | | |
| <i>Инв. № подл.</i> | | <i>Подп. и дата</i> | | <i>Взам. инв. №</i> | | <i>Инв. № дубл.</i> |
| | | | | | | <i>Подп. и дата</i> |

значения времени демпфирования в секундах, осуществляется кнопками «Вверх» и «Вниз» из следующего ряда значений:

0,02→0,1→0,2→0,4→0,45→0,5→0,8→1,2→1,6→2,5→3,2→5→6,4→10→12,8→20→25,6→40→50

После выбора значения, зафиксировать выбор нажатием кнопки «Ввод».

3.3.6.2.3 Выбор НСХ с помощью светодиодного устройства индикации.

Для выбора НСХ датчика давления необходимо войти в основное настроечное меню и выбрать пункт «3 _ _ _», в этом разделе возможно произвести изменение следующих параметров:

1) Выбрать НСХ датчика с линейно возрастающей характеристики выходного сигнала на линейно убывающую характеристику выходного сигнала.

Для выбора НСХ необходимо войти в пункт подменю «3 1 _ _», кнопками «Вверх» и «Вниз» выбрать необходимую характеристику в соответствии с таблицей 3.4 и зафиксировать выбор нажатием кнопки «Ввод».

Таблица 3.4 Характеристика выходного сигнала

| Символьное обозначение | Параметр |
|------------------------|-------------------------------------|
| 0 | Линейно возрастающая характеристика |
| 1 | Линейно убывающая характеристика |

2) Выбрать квадратичную характеристику выходного сигнала для датчиков дифференциального давления.

Для выбора квадратичной характеристики необходимо войти в пункт подменю «3 2 _ _», кнопками «Вверх» и «Вниз» выбрать необходимую характеристику в соответствии с таблицей 3.5 и зафиксировать выбор нажатием кнопки «Ввод».

Таблица 3.5 Характеристика выходного сигнала

| Символьное обозначение | Параметр |
|------------------------|-----------------------------|
| 0 | Линейная характеристика |
| 1 | Квадратичная характеристика |

3.3.6.3 Режим коррекции параметров светодиодного устройства индикации.

При необходимости калибровки датчика во время поверки используется калибровочный режим работы датчиков.

Для входа в этот режим, необходимо войти в пункт меню «4 _ _ _» и ввести пароль.

| | | | | | | |
|---------------------|-------------|---------------------|--------------|---------------------|--------------------------|---------------------|
| | | | | | ЮВМА.406233.002РЭ | <i>Лист</i> |
| 1 | Зам. | ЮВМА.4151-19 | 07.19 | 59 | | |
| <i>Изм.</i> | <i>Лист</i> | <i>№ докум.</i> | <i>Подп.</i> | <i>Дата</i> | | |
| 21955 | | | | | | |
| <i>Инв. № подл.</i> | | <i>Подп. и дата</i> | | <i>Взам. инв. №</i> | <i>Инв. № дубл.</i> | <i>Подп. и дата</i> |

Стандартный пароль, установленный на предприятии изготовителе:

«Вверх», «Вниз», длинный «Ввод», «Вниз».

Пароль применяется для ограничения несанкционированного доступа к функциям настройки датчика, влияющими на его работоспособность (изменение метрологических характеристик).

ВНИМАНИЕ: ИЗМЕНЕНИЕ ЗНАЧЕНИЙ НАСТРОЕЧНЫХ ДАННЫХ РЕЖИМА КОРРЕКЦИИ ПАРАМЕТРОВ МОЖЕТ ПРИВЕСТИ К ВЫХОДУ ДАТЧИКА ИЗ СТРОЯ.

Структура меню режима коррекции параметров датчика со светодиодным устройством индикации представлена в таблице 3.6.

Таблица 3.6. Меню коррекции параметров светодиодного индикатора

| Символьное обозначение пункта меню | Наименование пункта меню | Символьное обозначение пунктов подменю | Описание пунктов подменю |
|------------------------------------|--|--|--|
| 4 1 _ _ | Коррекция выходного сигнала | 4 1 1 _ | Коррекция нижнего значения токового выхода. |
| | | 4 1 2 _ | Коррекция верхнего значения токового выхода |
| | | 4 1 3 _ | Коррекция нижнего значения выхода по напряжению |
| | | 4 1 4 _ | Коррекция верхнего значения выхода по напряжению |
| 4 2 _ _ | Коррекция диапазона измерений | 4 2 2 _ | Коррекция нижнего предела измерений |
| | | 4 2 3 _ | Коррекция верхнего предела измерений |
| 4 3 _ _ | Управление кнопкой «ноль» | | |
| 4 4 _ _ | Управление доступом к меню «Коррекция» | 4 4 1 _ | Включение или отключение пароля |
| | | 4 4 2 _ | Изменение пароля |

3.3.6.3.1 Коррекция выходного сигнала с помощью светодиодного устройства индикации.

Для выполнения коррекции выходного сигнала датчика необходимо войти в пункт меню «4 1 _ _». Коррекции выходного сигнала датчика осуществляется калибровкой верхнего и нижнего значений выходного сигнала. Коррекции выходного сигнала датчика

| | | | | | |
|--------------------------|---------------------|---------------------|---------------------|---------------------|-------------|
| ЮВМА.406233.002РЭ | | | | | <i>Лист</i> |
| 1 | Зам. | ЮВМА.4151-19 | | 07.19 | 60 |
| <i>Изм.</i> | <i>Лист</i> | <i>№ докум.</i> | <i>Подп.</i> | <i>Дата</i> | |
| 21955 | | | | | |
| <i>Инв. № подл.</i> | <i>Подп. и дата</i> | <i>Взам. инв. №</i> | <i>Инв. № дубл.</i> | <i>Подп. и дата</i> | |

должна осуществляться при подключенном образцовым вольтметром и меры электрического сопротивления с суммарной погрешностью измерений вольтметра и меры сопротивлений не более 0,01%.

Для коррекции нижнего значения токового выхода датчика необходимо войти в пункт меню «4 1 1 _», для коррекции верхнего значения токового выхода датчика необходимо войти в пункт меню «4 1 2 _», для коррекции нижнего значения выходного напряжения датчика необходимо войти в пункт меню «4 1 3 _», для коррекции верхнего значения выходного напряжения датчика необходимо войти в пункт меню «4 1 4 _».

Коррекция значения токового выхода осуществляется по следующему алгоритму:

- при входе в необходимый пункт меню коррекции выходного сигнала, выходной сигнал датчика фиксируется в соответствующим режиме;
- кнопками «Вверх» и «Вниз» корректируется выходной сигнал в соответственно большую и меньшую сторону до достижения необходимого значения выходного сигнала по показаниям образцового вольтметра.
- для принятия изменений необходимо нажать кнопку «Ввод».

3.3.6.3.2 Коррекция диапазона измерений с помощью светодиодного устройства индикации.

Для выполнения коррекции диапазона измерений датчика необходимо войти в пункт меню «4 2 _ _». Коррекции диапазона измерений датчика осуществляется подстройкой верхнего и нижнего предела измерений, а также подстройкой нуля датчика. Коррекция диапазона измерений датчика должна осуществляться при подключении к датчику образцового датчика давления, погрешность задания (воспроизведения) давления, не должна превышать одной трети от основной погрешности датчика.

3.3.6.3.2.1 Для корректировки нижнего предела измерений необходимо выполнить следующие операции:

- подать на вход датчика давление равное нижнему предельному давлению (для датчиков избыточного, вакууметрического и гидростатического давления соединить вход датчика с атмосферой);
- войти в пункт меню «4 2 2 _»;
- выбрать значение «1» и нажать кнопку «Ввод», для фиксации корректировки. При выборе значения «0» действие отменяется.

3.3.6.3.2.2 Для корректировки верхнего предела измерений необходимо выполнить следующие операции:

| | | | | | | |
|---------------------|---------------------|---------------------|---------------------|---------------------|--------------------------|-------------|
| | | | | | ЮВМА.406233.002РЭ | <i>Лист</i> |
| 1 | Зам. | ЮВМА.4151-19 | | 07.19 | | 61 |
| <i>Изм.</i> | <i>Лист</i> | <i>№ докум.</i> | <i>Подп.</i> | <i>Дата</i> | | |
| 21955 | | | | | | |
| <i>Инв. № подл.</i> | <i>Подп. и дата</i> | <i>Взам. инв. №</i> | <i>Инв. № дубл.</i> | <i>Подп. и дата</i> | | |

- подать на вход датчика, давление равное верхнему предельному давлению;
- пойти в пункт меню «4 2 3 _»;
- выбрать значение «1» и нажать кнопку «Ввод», для фиксации корректировки. При выборе значения «0» действие отменяется.

3.3.6.3.3 Управление кнопкой «ноль» с помощью светодиодного устройства индикации.

Для отключения возможности обнуления выходного сигнала с помощью кнопки «Ноль», необходимо войти в пункт меню «4 3 _ _» и в соответствии с таблицей 3.7 выбрать параметр. Выбор осуществляется кнопками «Вверх» и «Вниз», фиксация выбора производится нажатием кнопки «Ввод».

Таблица 3.7 Управление кнопкой «ноль»

| Символьное обозначение | Параметр |
|------------------------|-------------------------|
| 0 | Кнопка «ноль» отключена |
| 1 | Кнопка «ноль» включена |

Примечание: Отключение кнопки «Ноль» применяется для ограничения несанкционированного доступа к функциям настройки датчика, влияющими на его работоспособность (изменение метрологических характеристик).

3.3.6.3.4 Управление доступом к меню «Коррекция» с помощью светодиодного устройства индикации.

Для управления ограничений от несанкционированного доступа к функциям настройки датчика, влияющими на его работоспособность (изменение метрологических характеристик) необходимо войти в пункт меню «4 4 _ _». В этом разделе возможно включение или отключение ограничения доступа с помощью пароля, а также изменение пароля.

Для включения или отключения ограничения доступа с помощью пароля необходимо войти в пункт меню «4 4 1 _». Выбор осуществляется кнопками «Вверх» и «Вниз» из значений, указанных в таблице 3.8.

Таблица 3.8 Управление доступом

| Символьное обозначение | Параметр |
|------------------------|-------------------------------|
| 0 | Ограничения доступа отключено |
| 1 | Ограничения доступа включено |

| | | | | | | |
|---------------------|---------------------|---------------------|---------------------|---------------------|--------------------------|-------------|
| | | | | | ЮВМА.406233.002РЭ | <i>Лист</i> |
| 1 | Зам. | ЮВМА.4151-19 | 07.19 | 62 | | |
| <i>Изм.</i> | <i>Лист</i> | <i>№ докум.</i> | <i>Подп.</i> | <i>Дата</i> | | |
| 21955 | | | | | | |
| <i>Инв. № подл.</i> | <i>Подп. и дата</i> | <i>Взам. инв. №</i> | <i>Инв. № дубл.</i> | <i>Подп. и дата</i> | | |

Зафиксировать выбор нажатием кнопки «Ввод».

Для смены пароля необходимо войти в пункт меню «4 4 2 _». После входа в это меню необходимо ввести новый пароль. Для задания пароля применяются следующие действия:

- одинарное нажатие кнопки «Вверх»;
- одинарное нажатие кнопки «Вниз»;
- одинарное нажатие кнопки «Ввод»;
- длительное нажатие кнопки «Вверх»;
- длительное нажатие кнопки «Вниз»;
- длительное нажатие кнопки «Ввод».

3.3.6.4 Коррекция начального выходного сигнала с помощью светодиодного устройства индикации.

Перед коррекцией необходимо выполнить условия, приведенные в п. 3.3.3.

Для коррекции начального выходного сигнала необходимо войти в пункт меню «5 _ _ _». Выбор осуществляется кнопками «Вверх» и «Вниз» из значений, указанных в таблице 3.9.

Таблица 3.9 Заводские настройки.

| Символьное обозначение | Параметр |
|------------------------|---------------------|
| 0 | Отмена |
| 1 | Выполнить коррекцию |

Зафиксировать выбор нажатием кнопки «Ввод».

3.3.6.5 Сброс настроек на заводские с помощью светодиодного устройства индикации.

Для возврата состояния датчика и индикатора к заводским настройкам и сбросу пароля на заводской необходимо войти в пункт меню «6 _ _ _» и ввести пароль: **«Вверх», длинный «Вниз», «Ввод», «Вниз»**, после этого датчик и индикатор вернутся к заводским настройкам.

3.3.7 Настройка датчиков с жидкокристаллическим устройством индикации **ИЖ** по таблице 1.11.

Внешний вид устройства индикации на основе графического жидкокристаллического индикатора приведён на рисунке 3.2.

| | | | | | | |
|--------------|--------------|--------------|--------------|--------------|-------------------|------|
| | | | | | ЮВМА.406233.002РЭ | Лист |
| 1 | Зам. | ЮВМА.4151-19 | | 07.19 | | 63 |
| Изм. | Лист | № докум. | Подп. | Дата | | |
| 21955 | | | | | | |
| Инв. № подл. | Подп. и дата | | Взам. инв. № | Инв. № дубл. | Подп. и дата | |



Рисунок 3.2 Жидкокристаллическое устройство индикации.

Для настройки датчика используются кнопки «Назад», «Вверх», «Вниз», и «Ввод» (поз. 5-8 рис. 3.2).

Кнопка «Назад» возвращает к предыдущему пункту меню.

Кнопкой «Вверх» производится перемещение по пунктам меню вверх, а также перебор значений в большую сторону.

Кнопкой «Вниз» производится перемещение по пунктам меню вниз, а также перебор значений в меньшую сторону.

Кнопка «Ввод» служит для выбора необходимого пункта меню, а также для подтверждения выбранных значений.

Датчики с жидкокристаллическим устройством индикации имеют три режима работы: режим индикации параметра, режим настройки и режим коррекции параметров датчика.

3.3.7.1 Режим индикации жидкокристаллического устройства индикации.

Во время работы датчика в режиме индикации, жидкокристаллический индикатор отображает значение измеряемого параметра, единицы отображения, процентное отношение измеренного давления к диапазону измерений и графическую шкалу.

Смена единиц отображения осуществляется однократным нажатием кнопок «Вверх» или «Вниз» по циклу:

→ кПа → Бар → МПа → кг/см² → Па →

Смена количества отображаемых знаков после запятой, осуществляется длительным нажатием кнопок «Вверх» или «Вниз» по циклу:

XXXX → XXX,X → XX,XX → X,XXX.

| | | | | | | |
|--------------|--------------|--------------|--------------|--------------|--------------------------|------|
| | | | | | ЮВМА.406233.002РЭ | Лист |
| 1 | Зам. | ЮВМА.4151-19 | 07.19 | | | 64 |
| Изм. | Лист | № докум. | Подп. | Дата | | |
| 21955 | | | | | | |
| Инв. № подл. | Подп. и дата | Взам. инв. № | Инв. № дубл. | Подп. и дата | | |

Включение и отключение подсветки индикатора осуществляется однократным нажатием кнопки «Назад».

3.3.7.2 Режим настройки жидкокристаллического устройства индикации.

Режим настройки служит для перенастройки датчиков на различные верхние пределы измерений и обнуление выходного сигнала.

Вход в настроечный режим работы датчиков осуществляется однократным нажатием кнопки «Ввод».

Структура меню основного настроечного режима работы датчика со светодиодным индикатором представлена в таблице 3.10.

Таблица 3.10 Меню жидкокристаллического индикатора.

| Обозначение пунктов меню | Наименование пунктов меню | Обозначение пунктов подменю | Наименование пунктов подменю |
|--------------------------|--|-----------------------------|--|
| <i>ДИАПАЗОН</i> | Настройка диапазона измерений | <i>ДИАПАЗОН</i> | Выбор диапазона из ряда значений |
| | | <i>ЕДИН. ИЗМ.</i> | Выбор единиц измерения |
| | | <i>НПИ</i> | Выбор нижнего предела измерений |
| | | <i>ВПИ</i> | Выбор верхнего предела измерений |
| <i>ДЕМПФИР.</i> | Установка времени усреднения выходного сигнала, в мс | | |
| <i>НСХ</i> | Выбор НСХ | <i>ХАРАКТЕР.</i> | Выбор характеристики выходного сигнала |
| | | <i>КОРЕНЬ</i> | Выбор квадратичной характеристики |
| <i>КОРРЕКЦИЯ</i> | Переход в меню «коррекция» | | |
| <i>НОЛЬ</i> | Коррекция начального выходного сигнала | | |
| <i>ЗАВ. НАСТР.</i> | Возвращает состояние датчика и индикатора к заводским настройкам | | |

3.3.7.2.1 Настройка диапазона измерений с помощью жидкокристаллического устройства индикации.

Для настройки диапазона измерений датчика давления необходимо войти в основное настроечное меню и выбрать пункт «*ДИАПАЗОН*», в этом разделе возможно произвести настройку следующих параметров:

1) Выбрать диапазон измерений из стандартного ряда значений для данной модели по таблице 1.5.

| | | | | | |
|--------------------------|-------------|---------------------|--------------|---------------------|---------------------|
| ЮВМА.406233.002РЭ | | | | | <i>Лист</i> |
| 1 | Зам. | ЮВМА.4151-19 | | 07.19 | 65 |
| <i>Изм.</i> | <i>Лист</i> | <i>№ докум.</i> | <i>Подп.</i> | <i>Дата</i> | |
| 21955 | | | | | |
| <i>Инв. № подл.</i> | | <i>Подп. и дата</i> | | <i>Взам. инв. №</i> | <i>Инв. № дубл.</i> |
| | | | | <i>Подп. и дата</i> | |

Для выбора диапазона измерений необходимо войти в пункт подменю «**ДИАПАЗОН**», кнопками «Вверх» и «Вниз» выбрать необходимый диапазон и зафиксировать выбор нажатием кнопки «Ввод».

2 Выбрать единицы измерений давления. Для этого необходимо войти в пункт подменю «**ЕДИН. ИЗМ.**», кнопками «Вверх» и «Вниз» выбрать необходимую единицу измерения давления и зафиксировать выбор нажатием кнопки «Ввод».

3) Установить нижний предел измерений давления (для датчиков ДИВ) на нестандартное значение.

Для установки нижнего предела измерений необходимо войти в пункт подменю «**НПИ**». Выбор значения нижнего предела осуществляется по следующему алгоритму:

- кнопкой «Верх» осуществляется выбор цифр значения, в следующем порядке: «0»; «1»; «2»; «3»; «4»; «5»; «6»; «7»; «8»; «9»; «-»; «.»; «_»;
- кнопкой «Вниз» осуществляется переход к следующей цифре значения;
- после ввода всех цифр значения диапазона необходимо нажать кнопку «Ввод», для принятия изменений;
- нажатие кнопки «Назад» возвращает в предыдущее меню без сохранения изменений.

4) Установить верхний предел измерений давления на нестандартное значение.

Для установки верхнего предела измерений необходимо войти в пункт подменю «**ВПИ**». Установка значения верхнего предела измерений осуществляется по алгоритму, описанному в п. 3.

Примечание – для датчиков давления с выходным сигналом **420Н** и **420НГ** по таблице 1.6 выбор диапазона измерений или установка верхнего предела измерений с помощью устройства индикации имеет приоритет над выбором верхнего предела измерений с помощью движковых переключателей по п. 3.3.2.3.3.

3.3.7.2.2 Установка времени усреднения результатов измерений с помощью жидкокристаллического устройства индикации.

Для изменения времени усреднения результатов измерений (демпфирование выходного сигнала) датчиков давления необходимо войти в пункт меню «**ДЕМПФИР**». Выбор значения времени демпфирования в секундах, осуществляется кнопками «Вверх» и «Вниз» из следующего ряда значений:

0,02→0,1→0,2→0,4→0,45→0,5→0,8→1,2→1,6→2,5→3,2→5→6,4→10→12,8→20→25,6
→40→50

| | | | | | | |
|---------------------|-------------|---------------------|--------------|---------------------|--------------------------|---------------------|
| | | | | | ЮВМА.406233.002РЭ | <i>Лист</i> |
| 1 | Зам. | ЮВМА.4151-19 | 07.19 | 66 | | |
| <i>Изм.</i> | <i>Лист</i> | <i>№ докум.</i> | <i>Подп.</i> | <i>Дата</i> | | |
| 21955 | | | | | | |
| <i>Инв. № подл.</i> | | <i>Подп. и дата</i> | | <i>Взам. инв. №</i> | <i>Инв. № дубл.</i> | <i>Подп. и дата</i> |

После выбора значения, зафиксировать выбор нажатием кнопки «Ввод».

3.3.7.2.3 Выбор НСХ с помощью жидкокристаллического устройства индикации.

Для выбора НСХ датчика давления необходимо войти в основное настроечное меню и выбрать пункт «НСХ», в этом разделе возможно произвести изменение следующих параметров:

1) Выбрать НСХ датчика с линейно возрастающей характеристики выходного сигнала на линейно убывающую характеристику выходного сигнала.

Для выбора НСХ необходимо войти в пункт подменю «ХАРАКТЕР.», кнопками «Вверх» и «Вниз» выбрать необходимую характеристику в соответствии с таблицей 3.11 и зафиксировать выбор нажатием кнопки «Ввод».

Таблица 3.11 Характеристика выходного сигнала.

| Наименование | Параметр |
|--------------|-------------------------------------|
| ВОЗРАСТ. | линейно возрастающая характеристика |
| УБЫВАЮЩ. | линейно убывающая характеристика |

2) Выбрать квадратичную характеристику выходного сигнала для датчиков дифференциального давления.

Для выбора квадратичной характеристики необходимо войти в пункт подменю «КОРЕНЬ», кнопками «Вверх» и «Вниз» выбрать необходимую характеристику в соответствии с таблицей 3.12 и зафиксировать выбор нажатием кнопки «Ввод».

Таблица 3.12 Характеристика выходного сигнала.

| Символьное обозначение | Параметр |
|------------------------|-----------------------------|
| ЛИНЕЙН. | линейная характеристика |
| КВАДРАТ. | квадратичная характеристика |

3.3.7.3 Режим коррекции параметров жидкокристаллического устройства индикации.

При необходимости калибровки датчика во время поверки используется калибровочный режим работы датчиков.

Для входа в этот режим, необходимо войти в пункт меню «КОРРЕКЦИЯ» и ввести пароль.

Стандартный пароль, установленный на предприятии изготовителе:

«Вверх», «Вниз», длинный «Ввод», «Вниз»

| | | | | | | |
|---------------------|-------------|---------------------|--------------|---------------------|--------------------------|---------------------|
| | | | | | ЮВМА.406233.002РЭ | <i>Лист</i> |
| 1 | Зам. | ЮВМА.4151-19 | 07.19 | | | 67 |
| <i>Изм.</i> | <i>Лист</i> | <i>№ докум.</i> | <i>Подп.</i> | <i>Дата</i> | | |
| 21955 | | | | | | |
| <i>Инв. № подл.</i> | | <i>Подп. и дата</i> | | <i>Взам. инв. №</i> | <i>Инв. № дубл.</i> | <i>Подп. и дата</i> |

Пароль применяется для ограничения несанкционированного доступа к функциям настройки датчика, влияющими на его работоспособность (изменение метрологических характеристик).

ВНИМАНИЕ: ИЗМЕНЕНИЕ ЗНАЧЕНИЙ НАСТРОЕЧНЫХ ДАННЫХ РЕЖИМА КОРРЕКЦИИ ПАРАМЕТРОВ МОЖЕТ ПРИВЕСТИ К ВЫХОДУ ДАТЧИКА ИЗ СТРОЯ.

Структура меню режима коррекции параметров датчика со светодиодным устройством индикации представлена в таблице 3.13.

Таблица 3.13. Меню коррекции параметров жидкокристаллического индикатора.

| Обозначение пунктов меню | Наименование пунктов меню | Обозначение пунктов подменю | Наименование пунктов подменю |
|--------------------------|--|-----------------------------|--|
| <i>ВЫХОД</i> | Коррекция токового выхода | <i>НИЖ. ЗН. ТОК.</i> | Коррекция нижнего значения токового выхода. |
| | | <i>ВЕРХ. ЗН. ТОК.</i> | Коррекция верхнего значения токового выхода |
| | | <i>НИЖ. ЗН. НАПР.</i> | Коррекция нижнего значения выхода по напряжению |
| | | <i>ВЕРХ. ЗН. НАПР.</i> | Коррекция верхнего значения выхода по напряжению |
| <i>ВХОД</i> | Коррекция диапазона измерения | <i>КОРР. НИП</i> | Коррекция нижнего предела измерений |
| | | <i>КОРР. ВПИ</i> | Коррекция верхнего предела измерений |
| <i>КНОПКА 0</i> | Управление кнопкой «ноль» | | |
| <i>ПАРОЛЬ</i> | Управление доступом к меню «Коррекция» | <i>УСТАНОВКА</i> | Включение или отключение пароля |
| | | <i>ИЗМЕНЕНИЕ</i> | Изменение пароля |

3.3.7.3.1 Коррекция выходного сигнала с помощью жидкокристаллического устройства индикации.

Для выполнения коррекции выходного сигнала датчика необходимо войти в пункт меню «*ВЫХОД*». Коррекции выходного сигнала датчика осуществляется калибровкой верхнего и нижнего значений выходного сигнала. Коррекции выходного сигнала датчика должна осуществляться при подключенном образцовом вольтметром и меры

| | | | | | |
|--------------------------|---------------------|-----------------|---------------------|---------------------|---------------------|
| ЮВМА.406233.002РЭ | | | | | <i>Лист</i> |
| 1 | Зам. | ЮВМА.4151-19 | | 07.19 | 68 |
| <i>Изм.</i> | <i>Лист</i> | <i>№ докум.</i> | <i>Подп.</i> | <i>Дата</i> | |
| 21955 | | | | | |
| <i>Инв. № подл.</i> | <i>Подп. и дата</i> | | <i>Взам. инв. №</i> | <i>Инв. № дубл.</i> | <i>Подп. и дата</i> |

электрического сопротивления с суммарной погрешностью измерений вольтметра и меры сопротивлений не более 0,01%.

Для коррекции нижнего значения токового выхода датчика необходимо войти в пункт меню «НИЖ. ЗН. ТОК.», для коррекции верхнего значения токового выхода датчика необходимо войти в пункт меню «ВЕРХ. ЗН. ТОК.», для коррекции нижнего значения выходного напряжения датчика необходимо войти в пункт меню «НИЖ. ЗН. НАПР.», для коррекции верхнего значения выходного напряжения датчика необходимо войти в пункт меню «ВЕРХ. ЗН. НАПР.».

Коррекция значения токового выхода осуществляется по следующему алгоритму:

- при входе в необходимый пункт меню коррекции выходного сигнала, выходной сигнал датчика фиксируется в соответствующим режиме;
- кнопками «Вверх» и «Вниз» корректируется выходной сигнал в соответственно большую и меньшую сторону до достижения необходимого значения выходного сигнала по показаниям образцового вольтметра;
- для принятия изменений необходимо нажать кнопку «Ввод».

3.3.7.3.2 Коррекция диапазона измерений с помощью жидкокристаллического устройства индикации.

Для выполнения коррекции диапазона измерений датчика необходимо войти в пункт меню «ВХОД». Коррекции диапазона измерений датчика осуществляется подстройкой верхнего и нижнего предела измерений, а также подстройкой нуля датчика. Коррекция диапазона измерений датчика должна осуществляться при подключении к датчику образцового датчика давления, погрешность задания (воспроизведения) давления, не должна превышать одной трети от основной погрешности датчика.

3.3.7.3.2.1 Для корректировки нижнего предела измерений необходимо выполнить следующие операции:

- подать на вход датчика давление равное нижнему предельному давлению (для датчиков избыточного и гидростатического давления соединить вход датчика с атмосферой);
- войти в пункт меню «КОРР. НПИ»;
- выбрать значение «ВЫПОЛНИТЬ» и нажать кнопку «Ввод», для фиксации корректировки. При выборе значения «ОТМЕНА» действие отменяется.

3.3.7.3.2.2 Для корректировки верхнего предела измерений необходимо выполнить следующие операции:

| | | | | | | |
|---------------------|-------------|---------------------|--------------|---------------------|--------------------------|---------------------|
| | | | | | ЮВМА.406233.002РЭ | <i>Лист</i> |
| 1 | Зам. | ЮВМА.4151-19 | | 07.19 | | 69 |
| <i>Изм.</i> | <i>Лист</i> | <i>№ докум.</i> | <i>Подп.</i> | <i>Дата</i> | | |
| 21955 | | | | | | |
| <i>Инв. № подл.</i> | | <i>Подп. и дата</i> | | <i>Взам. инв. №</i> | <i>Инв. № дубл.</i> | <i>Подп. и дата</i> |

- подать на вход датчика, давление равное верхнему предельному давлению;
- пойти в пункт меню «КОРР. ВПИ»;
- выбрать значение «ВЫПОЛНИТЬ» и нажать кнопку «Ввод», для фиксации корректировки. При выборе значения «ОТМЕНА» действие отменяется.

3.3.7.3.3 Управление кнопкой «ноль» с помощью жидкокристаллического устройства индикации.

Для отключения возможности обнуления выходного сигнала с помощью кнопки «Ноль», необходимо войти в пункт меню «КНОПКА 0» и в соответствии с таблицей 3.14 выбрать параметр. Выбор осуществляется кнопками «Вверх» и «Вниз», фиксация выбора производится нажатием кнопки «Ввод».

Таблица 3.14 Управление кнопкой «ноль».

| Символьное обозначение | Параметр |
|------------------------|-------------------------|
| 0 ОТКЛ. | кнопка «ноль» отключена |
| 0 ВКЛ. | кнопка «ноль» включена |

Примечание: Отключение кнопки «Ноль» применяется для ограничения несанкционированного доступа к функциям настройки датчика, влияющими на его работоспособность (изменение метрологических характеристик).

3.3.7.3.4 Управление доступом к меню «Коррекция» с помощью жидкокристаллического устройства индикации.

Для управления ограничений от несанкционированного доступа к функциям настройки датчика, влияющими на его работоспособность (изменение метрологических характеристик) необходимо войти в пункт меню «ПАРОЛЬ». В этом разделе возможно включение или отключение ограничения доступа с помощью пароля, а также изменение пароля.

Для включения или отключения ограничения доступа с помощью пароля необходимо войти в пункт меню «УСТАНОВКА». Выбор осуществляется кнопками «Вверх» и «Вниз» из значений, указанных в таблице 3.15.

Таблица 3.15 Управление доступом

| Символьное обозначение | Параметр |
|------------------------|-------------------------------|
| ОТКЛ. | Ограничения доступа отключено |
| ВКЛ. | Ограничения доступа включено |

Зафиксировать выбор нажатием кнопки «Ввод».

| | | | | | |
|--------------------------|---------------------|-----------------|---------------------|---------------------|---------------------|
| ЮВМА.406233.002РЭ | | | | | <i>Лист</i> |
| 1 | Зам. | ЮВМА.4151-19 | 07.19 | | |
| <i>Изм.</i> | <i>Лист</i> | <i>№ докум.</i> | <i>Подп.</i> | <i>Дата</i> | 70 |
| 21955 | | | | | |
| <i>Инв. № подл.</i> | <i>Подп. и дата</i> | | <i>Взам. инв. №</i> | <i>Инв. № дубл.</i> | <i>Подп. и дата</i> |

Для смены пароля необходимо войти в пункт меню «ИЗМЕНЕНИЕ». После входа в это меню необходимо ввести новый пароль. Для задания пароля применяются следующие действия:

- одинарное нажатие кнопки «Вверх»;
- одинарное нажатие кнопки «Вниз»;
- одинарное нажатие кнопки «Ввод»;
- длительное нажатие кнопки «Вверх»;
- длительное нажатие кнопки «Вниз»;
- длительное нажатие кнопки «Ввод».

Зафиксировать выбор нажатием кнопки «Ввод».

3.3.7.4 Коррекция начального выходного сигнала с помощью жидкокристаллического устройства индикации.

Перед коррекцией необходимо выполнить условия, приведенные в п. 3.3.3.

Для коррекции начального выходного сигнала необходимо войти в пункт меню «НОЛЬ». Выбор осуществляется кнопками «Вверх» и «Вниз» из значений, указанных в таблице 3.17.

Таблица 3.17 Заводские настройки.

| Символьное обозначение | Параметр |
|------------------------|---------------------|
| ОТМЕНА | Отмена |
| КОРР. | Выполнить коррекцию |

Зафиксировать выбор нажатием кнопки «Ввод».

3.3.7.5 Сброс настроек на заводские с помощью жидкокристаллического устройства индикации.

3.3.8 Настройка датчиков с выходным сигналом от 4 до 20 мА с HART протоколом (код выходного сигнала 420Н и 420НГ по таблице 1.6) может проводиться как с помощью системных средств АСУТП, HART –коммуникаторами, а также с использованием HART-модемов. Работы производятся по инструкции, поставляемой совместно с HART оборудованием. Рекомендуется использовать HART-модем и программное обеспечение HWORK разработки ЗАО НПК «Эталон», которые поставляются по отдельному заказу. При настройке датчика с помощью HART протокола, приоритет приобретают настройки датчика, произведенные по HART протоколу.

| | | | | | | |
|---------------------|-------------|---------------------|--------------|---------------------|--------------------------|---------------------|
| | | | | | ЮВМА.406233.002РЭ | <i>Лист</i> |
| 1 | Зам. | ЮВМА.4151-19 | 07.19 | | | 71 |
| <i>Изм.</i> | <i>Лист</i> | <i>№ докум.</i> | <i>Подп.</i> | <i>Дата</i> | | |
| 21955 | | | | | | |
| <i>Инв. № подл.</i> | | <i>Подп. и дата</i> | | <i>Взам. инв. №</i> | <i>Инв. № дубл.</i> | <i>Подп. и дата</i> |

3.3.9 Настройка датчиков с выходным сигналом от 0 до 5 мА и от 0 до 10 В с цифровым интерфейсом RS-485 (код выходного сигнала **485** по таблице 1.6) может проводиться как с помощью системных средств АСУТП, а также с использованием преобразователей интерфейсов для подключения к ПК. Рекомендуется использовать программное обеспечение MWORK разработки ЗАО НПК «Эталон», которое поставляется по отдельному заказу. При настройке датчика с помощью цифрового интерфейса RS-485, приоритет приобретают настройки датчика, произведенные по цифровому интерфейсу RS-485.

| | | | | | | |
|---------------------|---------------------|-----------------|---------------------|---------------------|--------------------------|-------------|
| | | | | | ЮВМА.406233.002РЭ | <i>Лист</i> |
| 1 | Зам. | ЮВМА.4151-19 | | 07.19 | | 72 |
| <i>Изм.</i> | <i>Лист</i> | <i>№ докум.</i> | <i>Подп.</i> | <i>Дата</i> | | |
| 21955 | | | | | | |
| <i>Инв. № подл.</i> | <i>Подп. и дата</i> | | <i>Взам. инв. №</i> | <i>Инв. № дубл.</i> | <i>Подп. и дата</i> | |

3.4 Периодический внешний осмотр датчика

3.4.1 Проверить отсутствие обрыва или повреждения изоляции линии связи.

3.4.2 Проверить надежность присоединения линии связи.

3.4.3 Проверить прочность крепления датчика.

3.4.4 Проверить отсутствие видимых механических повреждений, пыли и грязи на корпусе датчика.

ЗАПРЕЩАЕТСЯ ЭКСПЛУАТАЦИЯ ДАТЧИКОВ С ПОВРЕЖДЕНИЯМИ И НЕИСПРАВНОСТЯМИ!

| | | | | | | |
|---------------------|---------------------|-----------------|---------------------|---------------------|--------------------------|-------------|
| | | | | | ЮВМА.406233.002РЭ | <i>Лист</i> |
| 1 | Зам. | ЮВМА.4151-19 | | 07.19 | | 73 |
| <i>Изм.</i> | <i>Лист</i> | <i>№ докум.</i> | <i>Подп.</i> | <i>Дата</i> | | |
| 21955 | | | | | | |
| <i>Инв. № подл.</i> | <i>Подп. и дата</i> | | <i>Взам. инв. №</i> | <i>Инв. № дубл.</i> | <i>Подп. и дата</i> | |

3.5 Переконсервация

3.5.1 Переконсервация датчиков должна производиться методом статического осушения в соответствии с ГОСТ 9.014-78. Вариант защиты ВЗ-10.

3.5.2 Способы и средства консервации должны обеспечивать сохранность упакованных изделий при условии переконсервации через 1 год при хранении в условиях 3 по ГОСТ 15150-69.

| | | | | | | |
|---------------------|---------------------|---------------------|---------------------|---------------------|--------------------------|-------------|
| | | | | | ЮВМА.406233.002РЭ | <i>Лист</i> |
| 1 | Зам. | ЮВМА.4151-19 | | 07.19 | | 74 |
| <i>Изм.</i> | <i>Лист</i> | <i>№ докум.</i> | <i>Подп.</i> | <i>Дата</i> | | |
| 21955 | | | | | | |
| <i>Инв. № подл.</i> | <i>Подп. и дата</i> | <i>Взам. инв. №</i> | <i>Инв. № дубл.</i> | <i>Подп. и дата</i> | | |

4 Текущий ремонт

4.1 По конструктивным особенностям датчики не могут быть отремонтированы у потребителя и в случае выхода из строя подлежат замене или ремонту у производителя.

| | | | | | | |
|---------------------|---------------------|-----------------|---------------------|---------------------|--------------------------|-------------|
| | | | | | ЮВМА.406233.002РЭ | <i>Лист</i> |
| 1 | Зам. | ЮВМА.4151-19 | | 07.19 | | 75 |
| <i>Изм.</i> | <i>Лист</i> | <i>№ докум.</i> | <i>Подп.</i> | <i>Дата</i> | | |
| 21955 | | | | | | |
| <i>Инв. № подл.</i> | <i>Подп. и дата</i> | | <i>Взам. инв. №</i> | <i>Инв. № дубл.</i> | <i>Подп. и дата</i> | |

5 Хранение

5.1 Датчики могут храниться как в транспортной таре, с укладкой по пять ящиков по высоте, так и в потребительской таре на стеллажах.

5.2 Условия хранения датчиков в транспортной таре соответствуют условиям хранения 3 по ГОСТ 15150-69.

5.3 Условия хранения датчиков в потребительской таре - 1 по ГОСТ 15150-69.

| | | | | | | |
|---------------------|-------------|---------------------|---------------------|---------------------|--------------------------|---------------------|
| | | | | | ЮВМА.406233.002РЭ | <i>Лист</i> |
| 1 | Зам. | ЮВМА.4151-19 | | 07.19 | | 76 |
| <i>Изм.</i> | <i>Лист</i> | <i>№ докум.</i> | <i>Подп.</i> | <i>Дата</i> | | |
| 21955 | | | | | | |
| <i>Инв. № подл.</i> | | <i>Подп. и дата</i> | <i>Взам. инв. №</i> | <i>Инв. № дубл.</i> | | <i>Подп. и дата</i> |

6 Транспортирование

6.1 Датчики транспортируются всеми видами транспорта, в том числе воздушным.

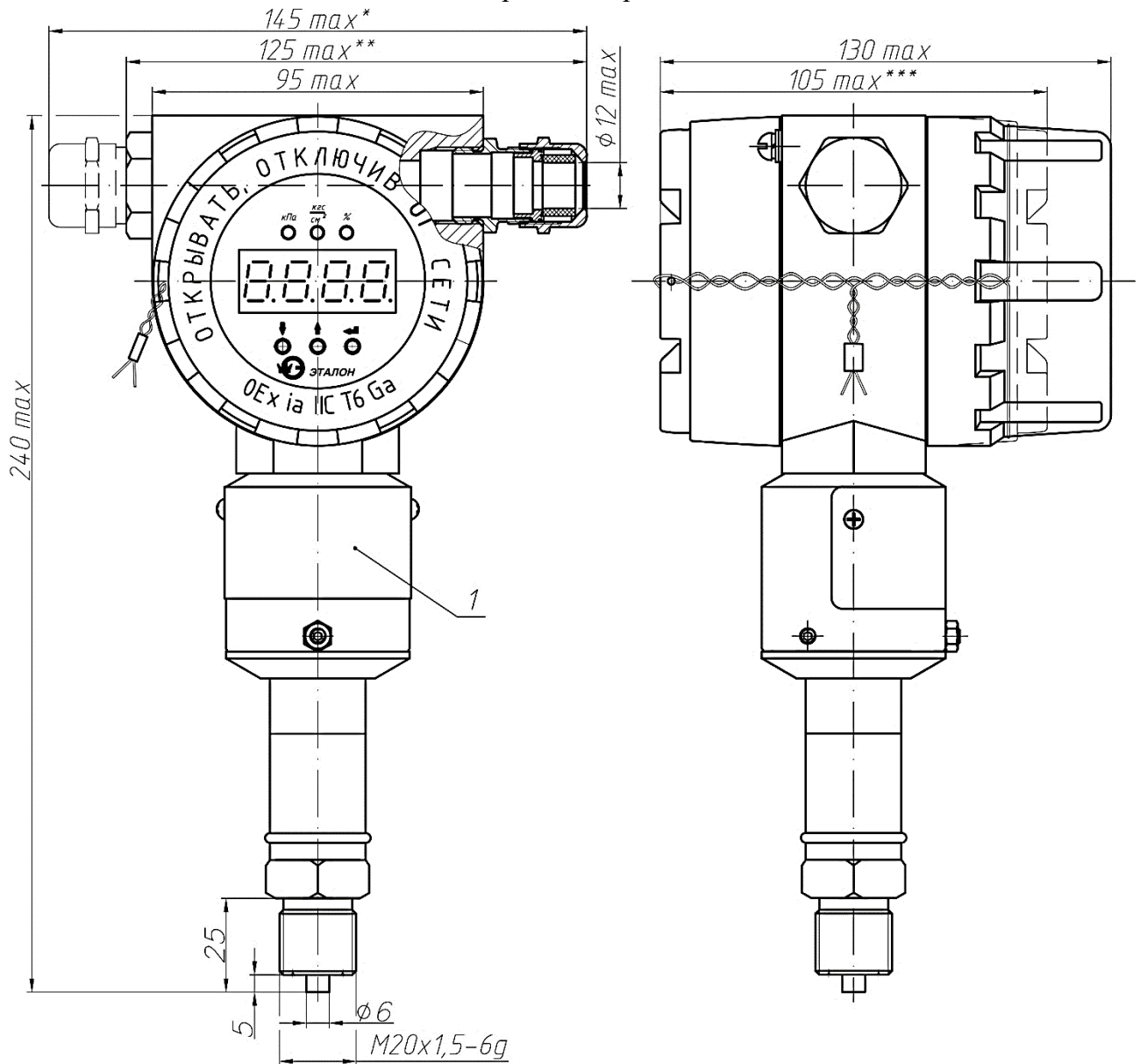
6.2 Способ укладки ящиков с изделиями должен исключать возможность их перемещения.

6.3 Условия транспортирования должны соответствовать условиям хранения 5 по ГОСТ 15150-69.

6.4 Срок пребывания датчиков в условиях транспортирования - не более трех месяцев.

| | | | | | | |
|---------------------|-------------|---------------------|---------------------|---------------------|--------------------------|---------------------|
| | | | | | ЮВМА.406233.002РЭ | <i>Лист</i> |
| 1 | Зам. | ЮВМА.4151-19 | | 07.19 | | 77 |
| <i>Изм.</i> | <i>Лист</i> | <i>№ докум.</i> | <i>Подп.</i> | <i>Дата</i> | | |
| 21955 | | | | | | |
| <i>Инв. № подл.</i> | | <i>Подп. и дата</i> | <i>Взам. инв. №</i> | <i>Инв. № дубл.</i> | | <i>Подп. и дата</i> |

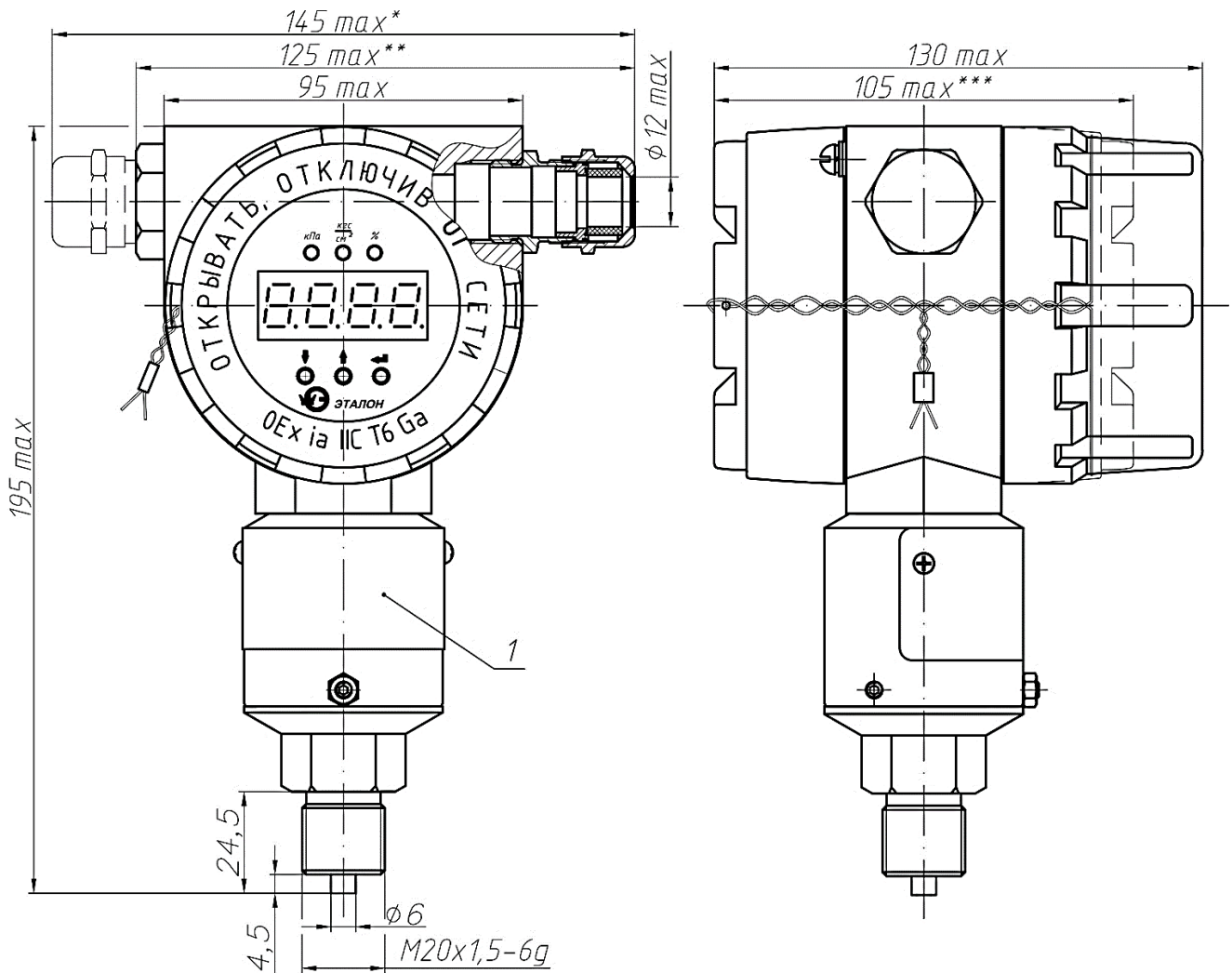
Приложение А
(обязательное)
Габаритные чертежи датчиков



- 1 – табличка для объектового индекса;
 * - габаритный размер с двумя кабельными вводами **К10/2**;
 ** - габаритный размер с одним кабельным вводом **К10/1**;
 *** - габаритный размер без устройства индикации.

Рисунок А.1 – Габаритные и присоединительные размеры датчиков, предназначенных для работы на морских судах не взрывозащищенного исполнения **Эталон-17-МР** и взрывозащищенного исполнения с видом взрывозащиты – искробезопасная электрическая цепь **Эталон-17-МР-Ex** моделей **ДАХ1** с кабельным вводом **К10** по таблице 1.10 в корпусе из **алюминиевого сплава**. Масса, не более 2,8 кг

| | | | | | | |
|--------------|--------------|--------------|--------------|--------------|--------------------------|------|
| | | | | | ЮВМА.406233.002РЭ | Лист |
| 1 | Зам. | ЮВМА.4151-19 | 07.19 | | | 78 |
| Изм. | Лист | № докум. | Подп. | Дата | | |
| 21955 | | | | | | |
| Инв. № подл. | Подп. и дата | Взам. инв. № | Инв. № дубл. | Подп. и дата | | |



1 – табличка для объектового индекса;

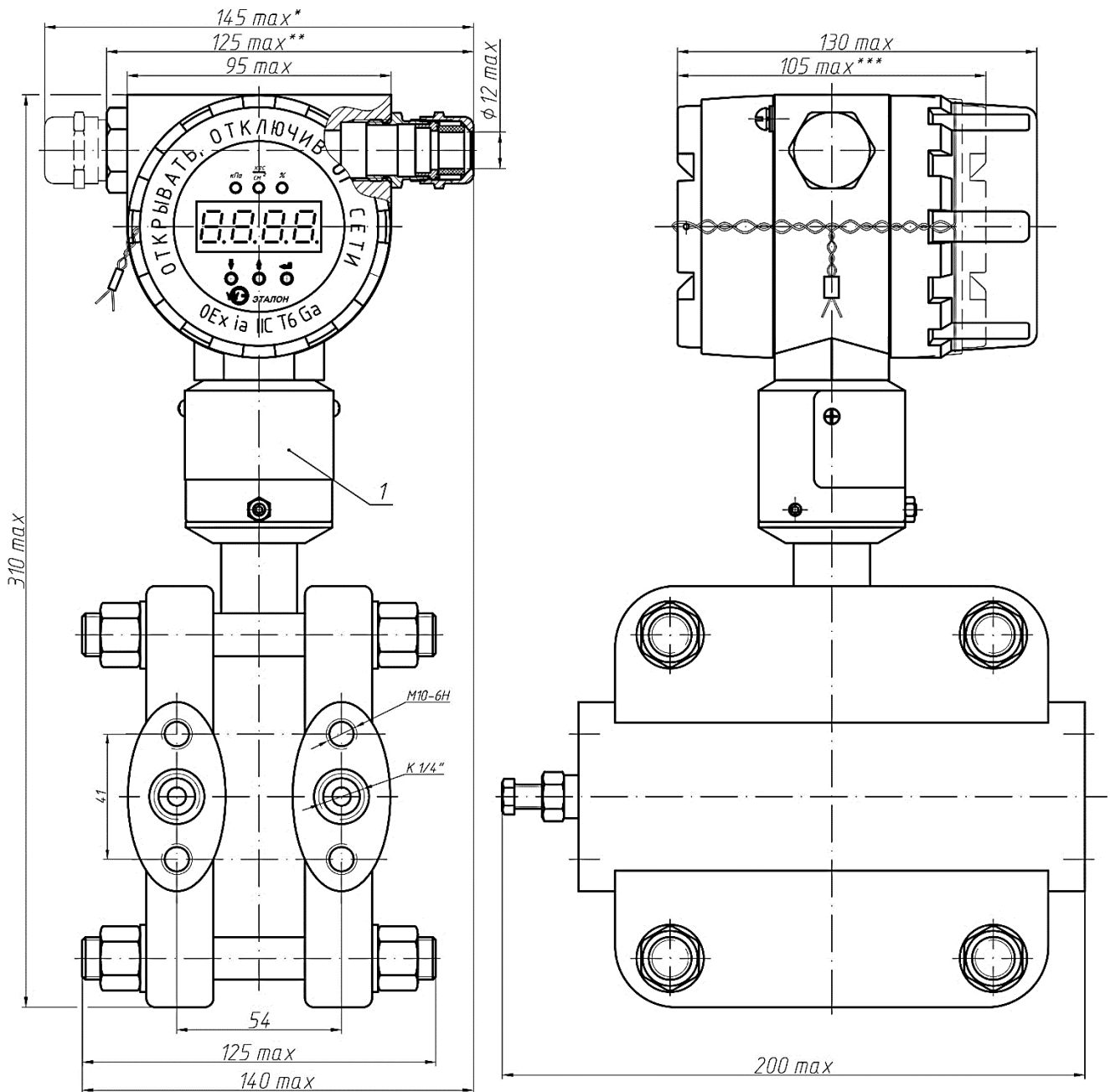
* - габаритный размер с двумя кабельными вводами **К10/2**;

** - габаритный размер с одним кабельным вводом **К10/1**;

*** - габаритный размер без устройства индикации.

Рисунок А.2 – Габаритные и присоединительные размеры датчиков, предназначенных для работы на морских судах не взрывозащищенного исполнения **Эталон-17-МР** и взрывозащищенного исполнения с видом взрывозащиты – искробезопасная электрическая цепь **Эталон-17-МР-Ех** моделей **ДХХ2** с кабельным вводом **К10** по таблице 1.10 в корпусе из **алюминиевого сплава**. Масса, не более 2,3 кг

| | | | | | | |
|---------------------|---------------------|-----------------|---------------------|---------------------|--------------------------|--|
| | | | | | <i>Лист</i> | |
| 1 | Зам. | ЮВМА.4151-19 | | 07.19 | ЮВМА.406233.002РЭ | |
| <i>Изм.</i> | <i>Лист</i> | <i>№ докум.</i> | <i>Подп.</i> | <i>Дата</i> | 79 | |
| 21955 | | | | | | |
| <i>Инв. № подл.</i> | <i>Подп. и дата</i> | | <i>Взам. инв. №</i> | <i>Инв. № дубл.</i> | <i>Подп. и дата</i> | |



1 – табличка для объектового индекса;

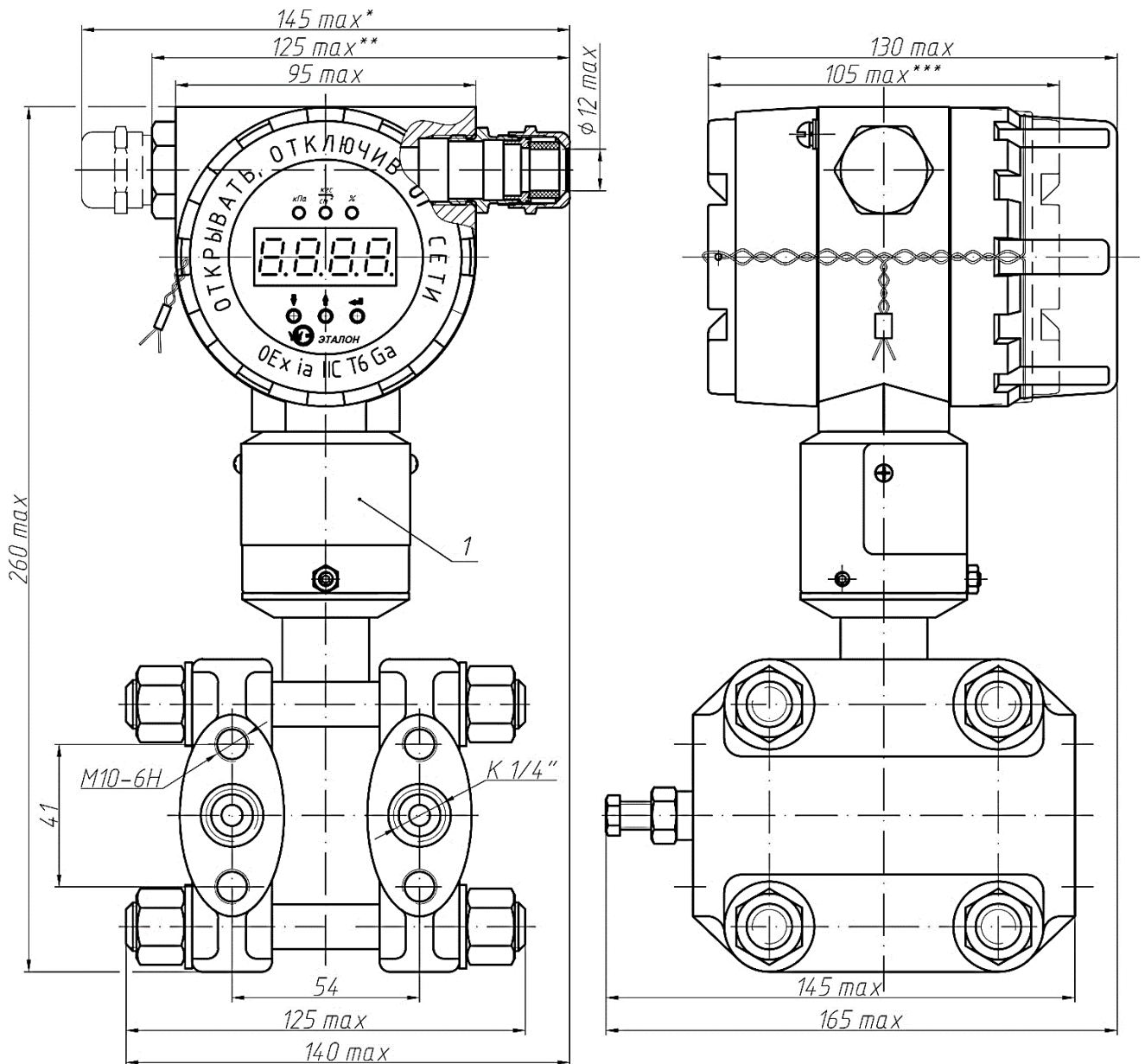
* - габаритный размер с двумя кабельными вводами **K10/2**;

** - габаритный размер с одним кабельным вводом **K10/1**;

*** - габаритный размер без устройства индикации.

Рисунок А.3 – Габаритные и присоединительные размеры датчиков, предназначенных для работы на морских судах не взрывозащищенного исполнения **Эталон-17-МР** и взрывозащищенного исполнения с видом взрывозащиты – искробезопасная электрическая цепь **Эталон-17-МР-Ex** моделей **ДХ03** с кабельным вводом **K10** по таблице 1.10 в корпусе из **алюминиевого сплава**. Масса, не более 12,5 кг

| | | | | | | | |
|---------------------|-------------|---------------------|--------------|---------------------|--------------------------|---------------------|-------------|
| | | | | | ЮВМА.406233.002РЭ | | <i>Лист</i> |
| 1 | Зам. | ЮВМА.4151-19 | | 07.19 | | | 80 |
| <i>Изм.</i> | <i>Лист</i> | <i>№ докум.</i> | <i>Подп.</i> | <i>Дата</i> | | | |
| 21955 | | | | | | | |
| <i>Инв. № подл.</i> | | <i>Подп. и дата</i> | | <i>Взам. инв. №</i> | | <i>Инв. № дубл.</i> | |
| | | | | | | <i>Подп. и дата</i> | |



1 – табличка для объектового индекса;

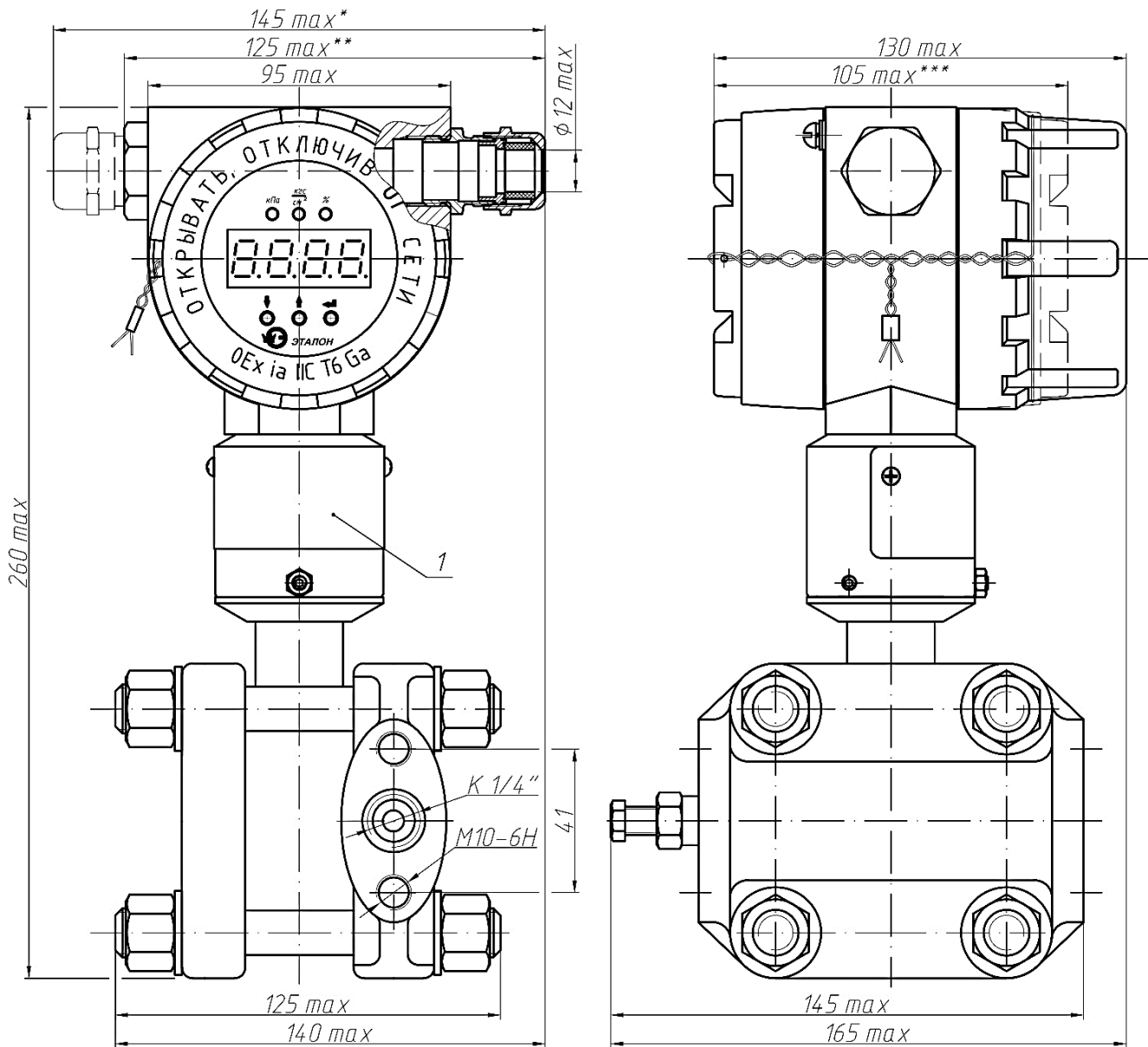
* - габаритный размер с двумя кабельными вводами **K10/2**;

** - габаритный размер с одним кабельным вводом **K10/1**;

*** - габаритный размер без устройства индикации.

Рисунок А.4 – Габаритные и присоединительные размеры датчиков, предназначенных для работы на морских судах не взрывозащищенного исполнения **Эталон-17-МР** и взрывозащищенного исполнения с видом взрывозащиты – искробезопасная электрическая цепь **Эталон-17-МР-Ех** моделей **ДХ13, ДХ23, ДХ33, ДХ43, ДХ53, ДХ63**, с кабельным вводом **K10** по таблице 1.10 в корпусе из **алюминиевого сплава**. Масса, не более 7,2 кг

| | | | | | | | |
|---------------------|-------------|---------------------|--------------|---------------------|--------------------------|---------------------|-------------|
| | | | | | ЮВМА.406233.002РЭ | | <i>Лист</i> |
| 1 | Зам. | ЮВМА.4151-19 | | 07.19 | | | 81 |
| <i>Изм.</i> | <i>Лист</i> | <i>№ докум.</i> | <i>Подп.</i> | <i>Дата</i> | | | |
| 21955 | | | | | | | |
| <i>Инв. № подл.</i> | | <i>Подп. и дата</i> | | <i>Взам. инв. №</i> | | <i>Инв. № дубл.</i> | |
| | | | | | | <i>Подп. и дата</i> | |



1 – табличка для объектового индекса;

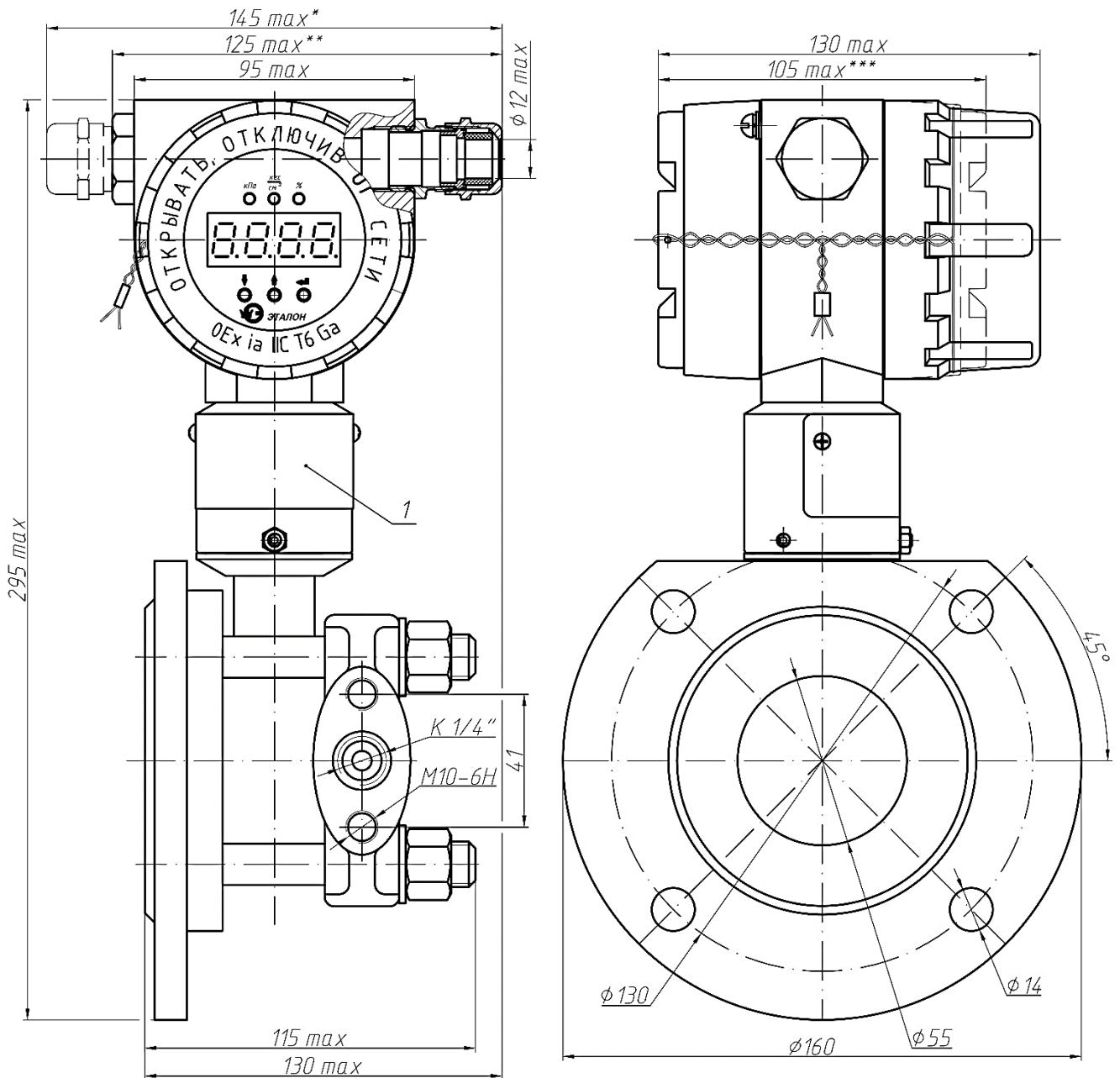
* - габаритный размер с двумя кабельными вводами **К10/2**;

** - габаритный размер с одним кабельным вводом **К10/1**;

*** - габаритный размер без устройства индикации.

Рисунок А.5 – Габаритные и присоединительные размеры датчиков, предназначенных для работы на морских судах не взрывозащищенного исполнения **Эталон-17-МР** и взрывозащищенного исполнения с видом взрывозащиты – искробезопасная электрическая цепь **Эталон-17-МР-Ex** моделей **ДАХЗ**, с кабельным вводом **К10** по таблице 1.10 в корпусе из **алюминиевого сплава**. Масса, не более 5,7 кг

| | | | | | |
|---------------------|---------------------|---------------------|---------------------|---------------------|--------------------------|
| | | | | | <i>Лист</i> |
| 1 | Зам. | ЮВМА.4151-19 | | 07.19 | ЮВМА.406233.002РЭ |
| <i>Изм.</i> | <i>Лист</i> | <i>№ докум.</i> | <i>Подп.</i> | <i>Дата</i> | |
| 21955 | | | | | |
| <i>Инв. № подл.</i> | <i>Подп. и дата</i> | <i>Взам. инв. №</i> | <i>Инв. № дубл.</i> | <i>Подп. и дата</i> | |



1 – табличка для объектового индекса;

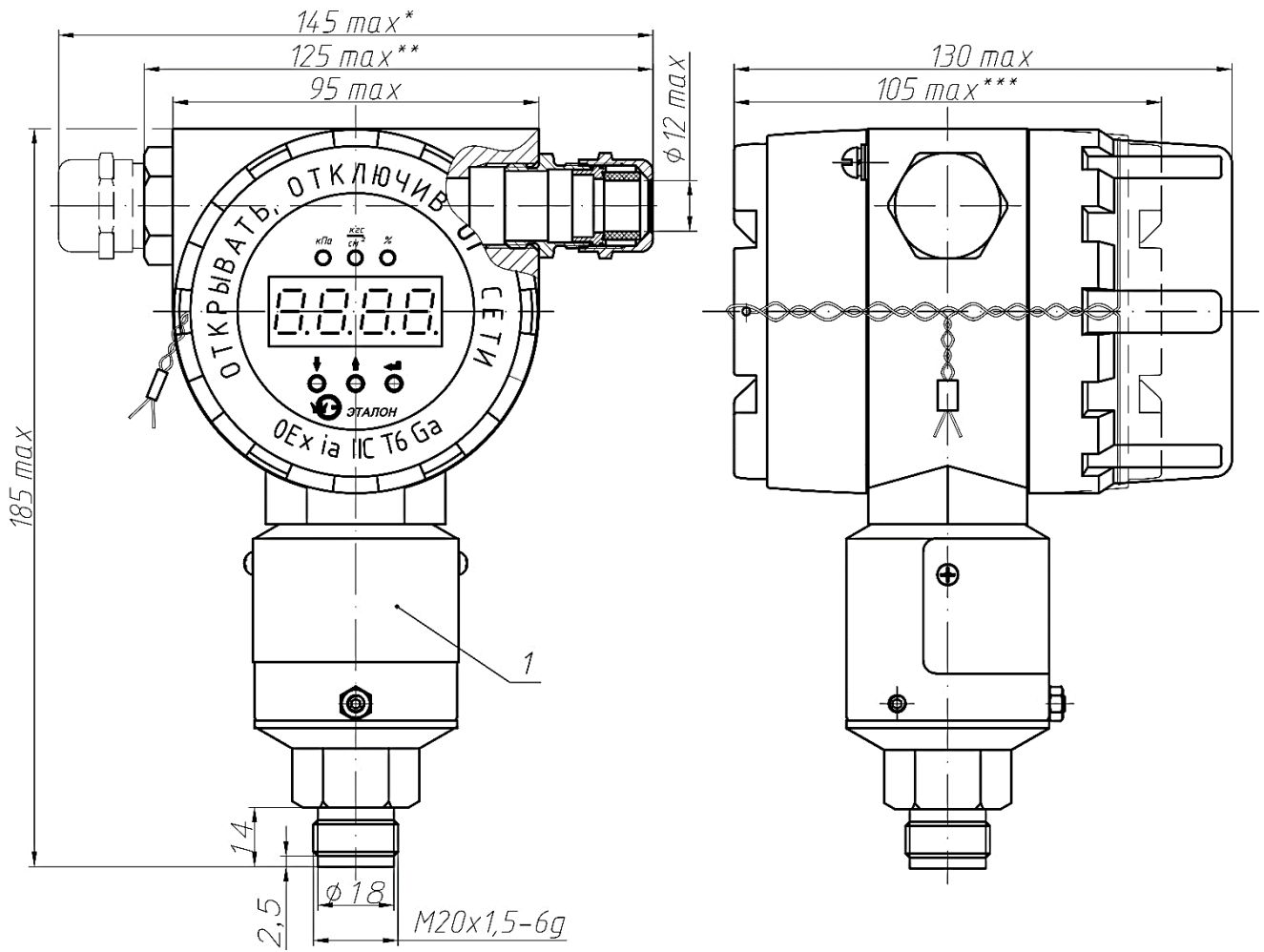
* - габаритный размер с двумя кабельными вводами **K10/2**;

** - габаритный размер с одним кабельным вводом **K10/1**;

*** - габаритный размер без устройства индикации.

Рисунок А.6 – Габаритные и присоединительные размеры датчиков, предназначенных для работы на морских судах не взрывозащищенного исполнения **Эталон-17-МР** и взрывозащищенного исполнения с видом взрывозащиты – искробезопасная электрическая цепь **Эталон-17-МР-Ex** моделей ДГХ4, с кабельным вводом **K10** по таблице 1.10 в корпусе из **алюминиевого сплава**. Масса, не более 8,4 кг

| | | | | | | | |
|---------------------|-------------|---------------------|--------------|---------------------|--------------------------|---------------------|-------------|
| | | | | | ЮВМА.406233.002РЭ | | <i>Лист</i> |
| 1 | Зам. | ЮВМА.4151-19 | | 07.19 | | | 83 |
| <i>Изм.</i> | <i>Лист</i> | <i>№ докум.</i> | <i>Подп.</i> | <i>Дата</i> | | | |
| 21955 | | | | | | | |
| <i>Инв. № подл.</i> | | <i>Подп. и дата</i> | | <i>Взам. инв. №</i> | | <i>Инв. № дубл.</i> | |
| | | | | | | <i>Подп. и дата</i> | |



1 – табличка для объектового индекса;

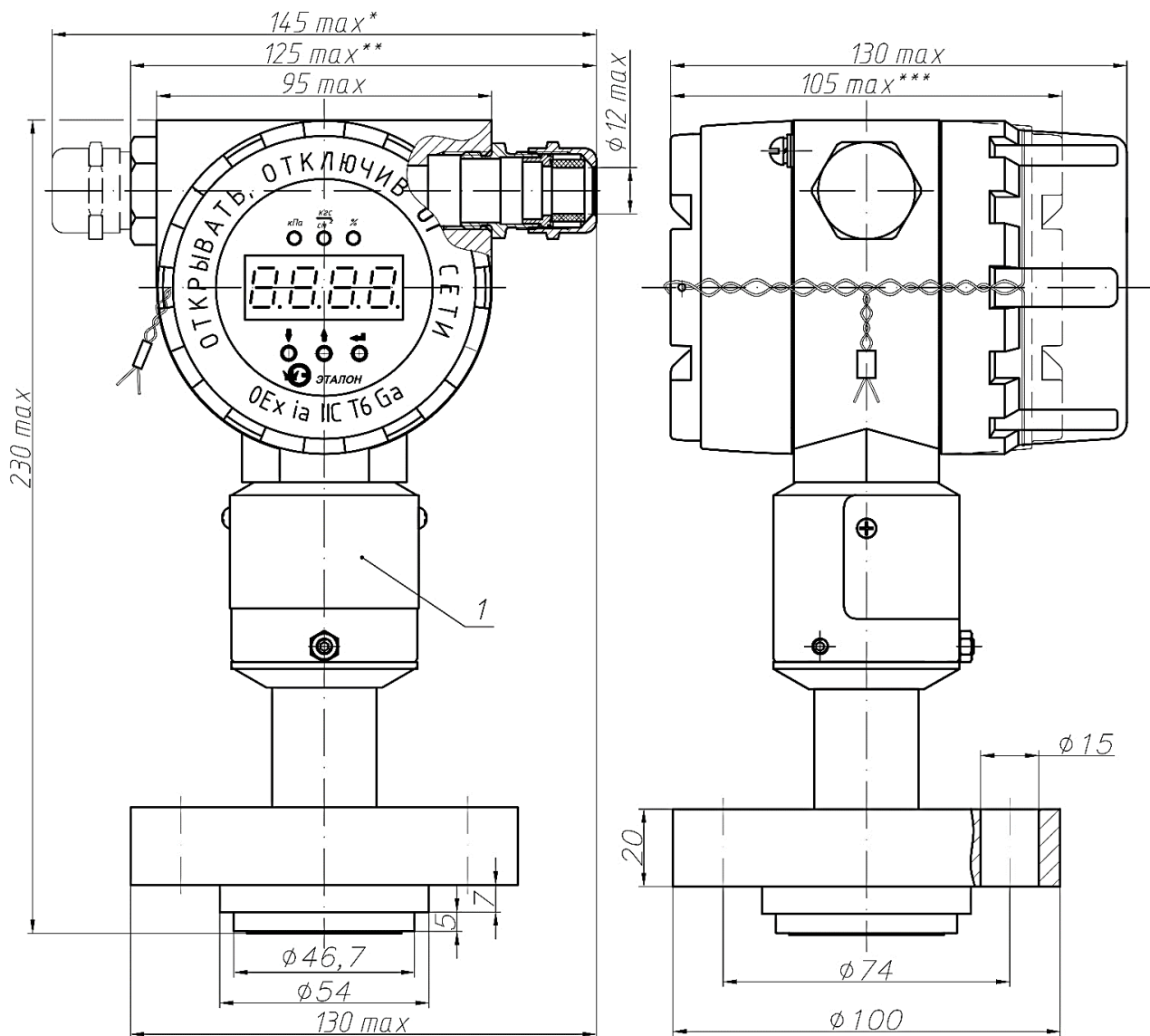
* - габаритный размер с двумя кабельными вводами **К10/2**;

** - габаритный размер с одним кабельным вводом **К10/1**;

*** - габаритный размер без устройства индикации.

Рисунок А.7 – Габаритные и присоединительные размеры датчиков, предназначенных для работы на морских судах не взрывозащищенного исполнения **Эталон-17-МР** и взрывозащищенного исполнения с видом взрывозащиты – искробезопасная электрическая цепь **Эталон-17-МР-Ех** моделей ДХХ6, с кабельным вводом **К10** по таблице 1.10 в корпусе из **алюминиевого сплава**. Масса, не более 2,3 кг

| | | | | | | | |
|---------------------|-------------|---------------------|--------------|---------------------|--------------------------|---------------------|-------------|
| | | | | | ЮВМА.406233.002РЭ | | <i>Лист</i> |
| 1 | Зам. | ЮВМА.4151-19 | | 07.19 | | | 84 |
| <i>Изм.</i> | <i>Лист</i> | <i>№ докум.</i> | <i>Подп.</i> | <i>Дата</i> | | | |
| 21955 | | | | | | | |
| <i>Инв. № подл.</i> | | <i>Подп. и дата</i> | | <i>Взам. инв. №</i> | <i>Инв. № дубл.</i> | <i>Подп. и дата</i> | |



1 – табличка для объектового индекса;

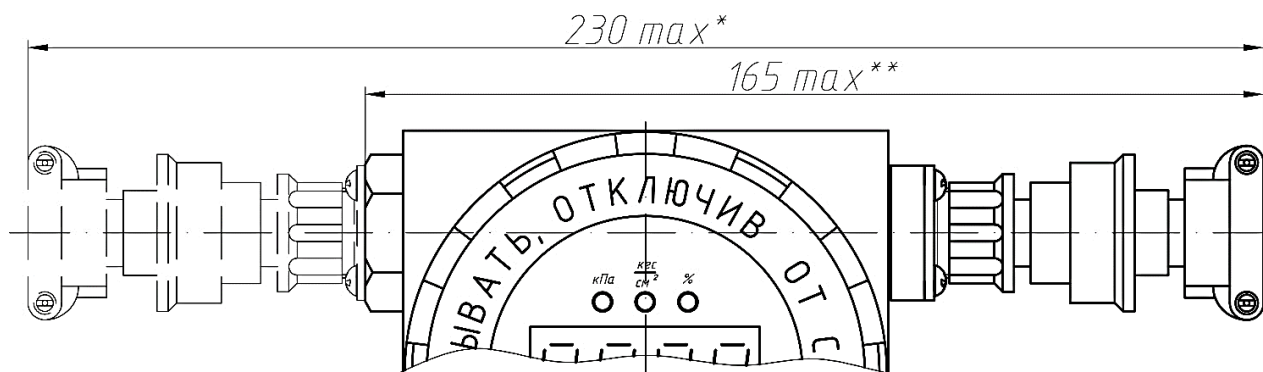
* - габаритный размер с двумя кабельными вводами **К10/2**;

** - габаритный размер с одним кабельным вводом **К10/1**;

*** - габаритный размер без устройства индикации.

Рисунок А.8 – Габаритные и присоединительные размеры датчиков, предназначенных для работы на морских судах не взрывозащищенного исполнения **Эталон-17-МР** и взрывозащищенного исполнения с видом взрывозащиты – искробезопасная электрическая цепь **Эталон-17-МР-Ех** моделей ДХХ7, с кабельным вводом **К10** по таблице 1.10 в корпусе из **алюминиевого сплава**. Масса, не более 3,6 кг

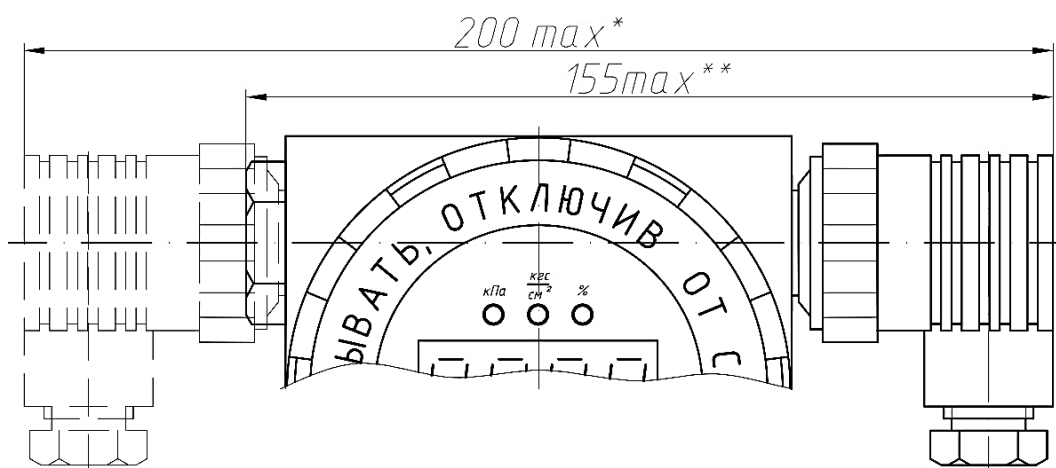
| | | | | | | | |
|---------------------|---------------------|-----------------|---------------------|---------------------|--------------------------|--|-------------|
| | | | | | ЮВМА.406233.002РЭ | | <i>Лист</i> |
| 1 | Зам. | ЮВМА.4151-19 | | 07.19 | | | 85 |
| <i>Изм.</i> | <i>Лист</i> | <i>№ докум.</i> | <i>Подп.</i> | <i>Дата</i> | | | |
| 21955 | | | | | | | |
| <i>Инв. № подл.</i> | <i>Подп. и дата</i> | | <i>Взам. инв. №</i> | <i>Инв. № дубл.</i> | <i>Подп. и дата</i> | | |



* - габаритный размер с двумя устройствами электрического ввода **P1/2**;

** - габаритный размер с одним устройством электрического ввода **P1/1**;

Рисунок В.9 – Габаритные и присоединительные размеры датчиков, предназначенных для работы на морских судах не взрывозащищенного исполнения **Эталон-17-МР** и взрывозащищенного исполнения с видом взрывозащиты – искробезопасная электрическая цепь **Эталон-17-МР-Ех** с устройством электрического ввода **P1** по таблице 1.10 в корпусе из **алюминиевого сплава**, остальное см. рис. А.1-А.8

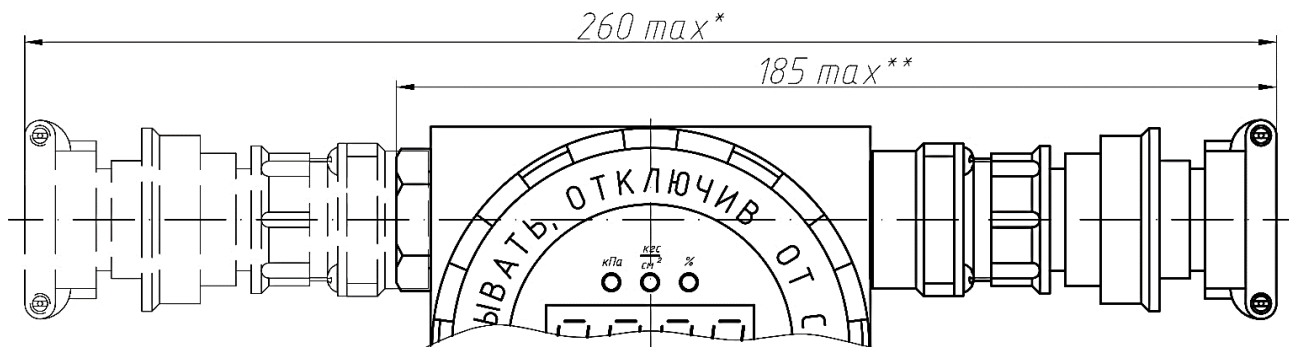


* - габаритный размер с двумя устройствами электрического ввода **P2/2**;

** - габаритный размер с одним устройством электрического ввода **P2/1**;

Рисунок А.10 – Габаритные и присоединительные размеры датчиков, предназначенных для работы на морских судах не взрывозащищенного исполнения **Эталон-17-МР** и взрывозащищенного исполнения с видом взрывозащиты – искробезопасная электрическая цепь **Эталон-17-МР-Ех** с устройством электрического ввода **P2** по таблице 1.10 в корпусе из **алюминиевого сплава**, остальное см. рис. А.1-А.8

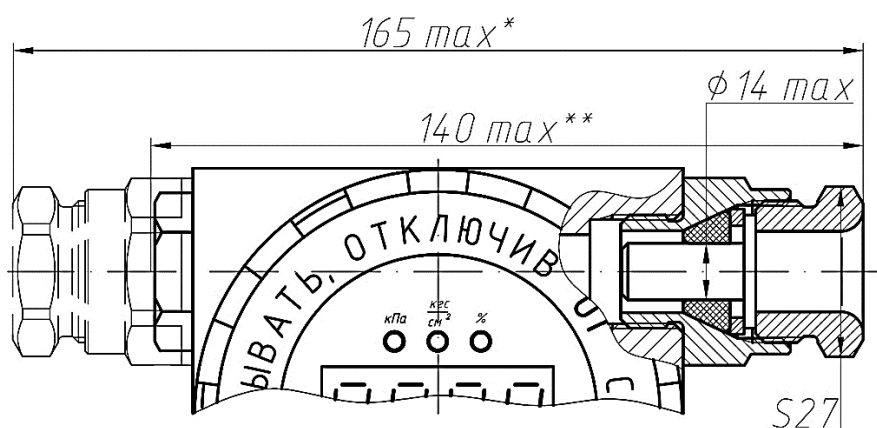
| | | | | | | |
|---------------------|---------------------|---------------------|---------------------|---------------------|--------------------------|-------------|
| | | | | | ЮВМА.406233.002РЭ | <i>Лист</i> |
| 1 | Зам. | ЮВМА.4151-19 | | 07.19 | | 86 |
| <i>Изм.</i> | <i>Лист</i> | <i>№ докум.</i> | <i>Подп.</i> | <i>Дата</i> | | |
| 21955 | | | | | | |
| <i>Инв. № подл.</i> | <i>Подп. и дата</i> | <i>Взам. инв. №</i> | <i>Инв. № дубл.</i> | <i>Подп. и дата</i> | | |



* - габаритный размер с двумя устройствами электрического ввода **Р3/2**;

** - габаритный размер с одним устройством электрического ввода **Р3/1**;

Рисунок А.11 – Габаритные и присоединительные размеры датчиков, предназначенных для работы на морских судах не взрывозащищенного исполнения **Эталон-17-МР** и взрывозащищенного исполнения с видом взрывозащиты – искробезопасная электрическая цепь **Эталон-17-МР-Ех** с устройством электрического ввода **Р3** по таблице 1.10 в корпусе из **алюминиевого сплава**, остальное см. рис. А.1-А.8

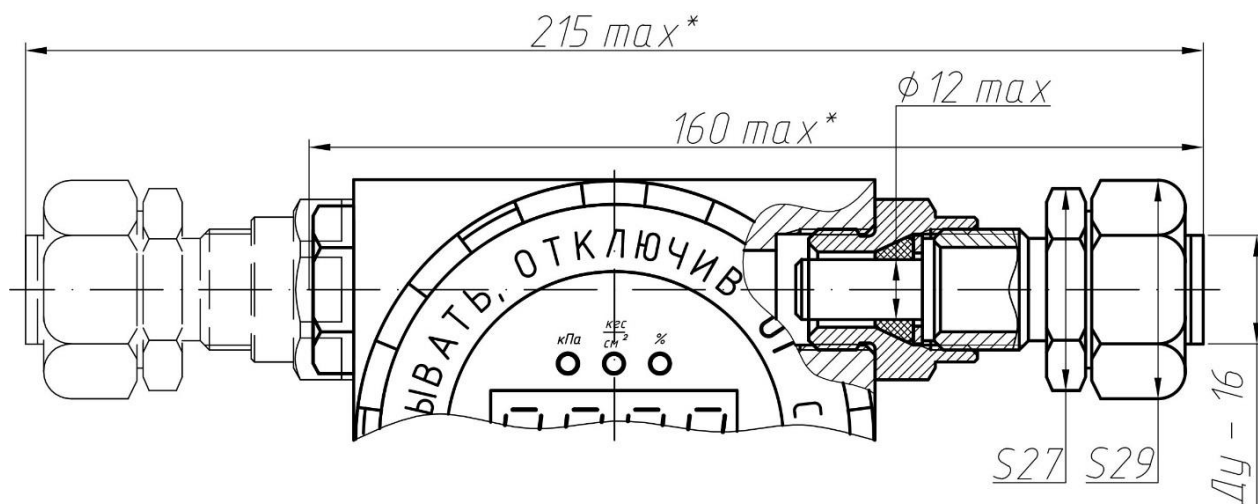


* - габаритный размер с двумя устройствами электрического ввода **К14/2**;

** - габаритный размер с одним устройством электрического ввода **К14/1**;

Рисунок А.12 Габаритные и присоединительные размеры датчиков, предназначенных для работы на морских судах не взрывозащищенного исполнения **Эталон-17-МР** и взрывозащищенного исполнения с видом взрывозащиты – искробезопасная электрическая цепь **Эталон-17-МР-Ех** с устройством электрического ввода **К14** по таблице 1.10 в корпусе из **алюминиевого сплава**, остальное см. рис. А.1-А.8

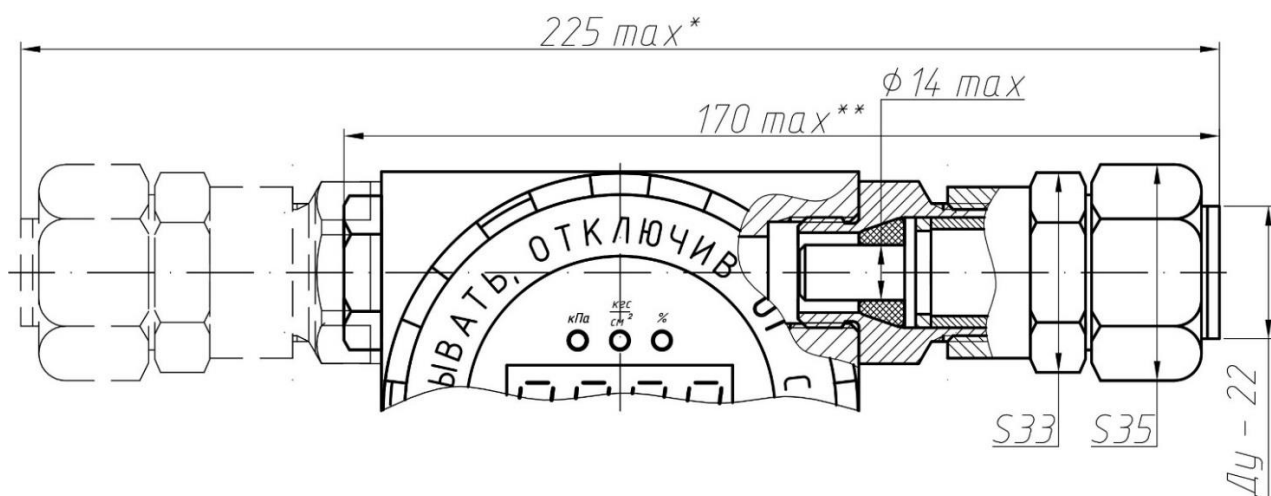
| | | | | | | |
|---------------------|---------------------|---------------------|---------------------|---------------------|--------------------------|-------------|
| | | | | | ЮВМА.406233.002РЭ | <i>Лист</i> |
| 1 | Зам. | ЮВМА.4151-19 | | 07.19 | | 87 |
| <i>Изм.</i> | <i>Лист</i> | <i>№ докум.</i> | <i>Подп.</i> | <i>Дата</i> | | |
| 21955 | | | | | | |
| <i>Инв. № подл.</i> | <i>Подп. и дата</i> | <i>Взам. инв. №</i> | <i>Инв. № дубл.</i> | <i>Подп. и дата</i> | | |



* - габаритный размер с двумя устройствами электрического ввода **M10/2**;

** - габаритный размер с одним устройством электрического ввода **M10/1**;

Рисунок А.13 – Габаритные и присоединительные размеры датчиков, предназначенных для работы на морских судах не взрывозащищенного исполнения **Эталон-17-МР** и взрывозащищенного исполнения с видом взрывозащиты – искробезопасная электрическая цепь **Эталон-17-МР-Ех** с устройством электрического ввода **M10** по таблице 1.10 в корпусе из **алюминиевого сплава**, остальное см. рис. А.1-А.8

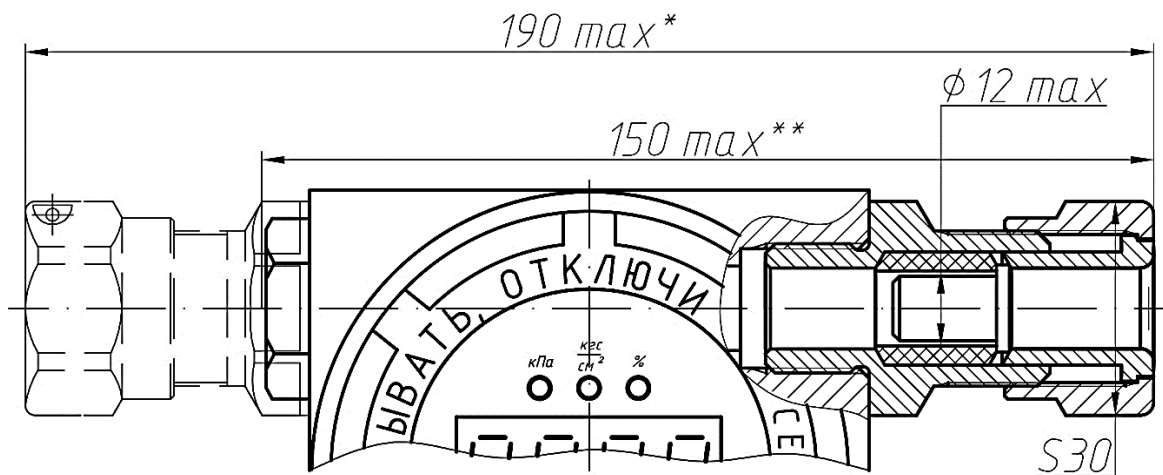


* - габаритный размер с двумя устройствами электрического ввода **M14/2**;

** - габаритный размер с одним устройством электрического ввода **M14/1**;

Рисунок А.14 – Габаритные и присоединительные размеры датчиков, предназначенных для работы на морских судах не взрывозащищенного исполнения **Эталон-17-МР** и взрывозащищенного исполнения с видом взрывозащиты – искробезопасная электрическая цепь **Эталон-17-МР-Ех** с устройством электрического ввода **M14** по таблице 1.10 в корпусе из **алюминиевого сплава**, остальное см. рис. А.1-А.8

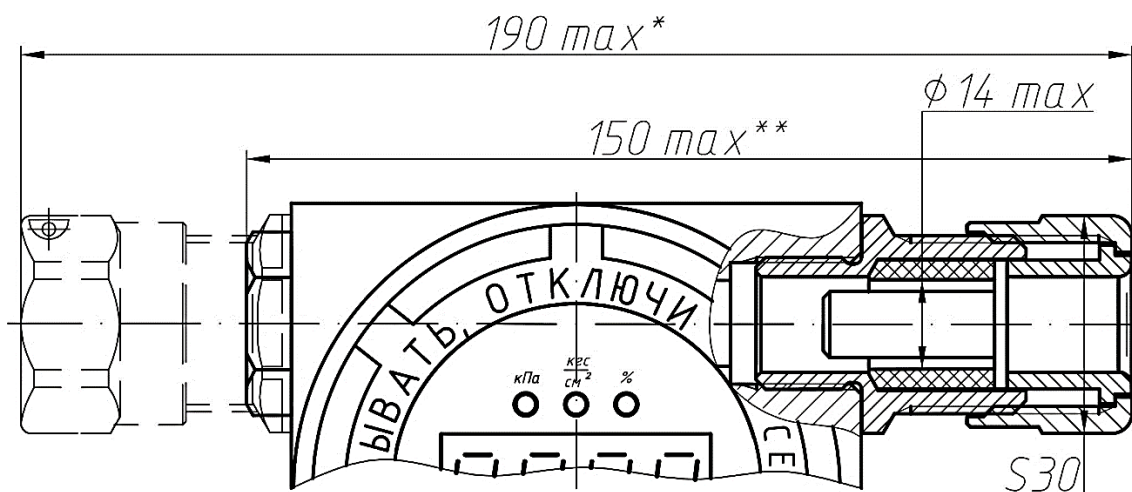
| | | | | | | |
|--------------|--------------|--------------|--------------|--------------|--------------------------|------|
| | | | | | ЮВМА.406233.002РЭ | Лист |
| 1 | Зам. | ЮВМА.4151-19 | 07.19 | | | 88 |
| Изм. | Лист | № докум. | Подп. | Дата | | |
| 21955 | | | | | | |
| Инв. № подл. | Подп. и дата | | Взам. инв. № | Инв. № дубл. | Подп. и дата | |



* - габаритный размер с двумя устройствами электрического ввода **K10/2**;

** - габаритный размер с одним устройством электрического ввода **K10/1**;

Рисунок А.15 – Габаритные и присоединительные размеры датчиков, предназначенных для работы на морских судах взрывозащищенного исполнения с видом взрывозащиты – взрывонепроницаемая оболочка **Эталон-17-МР-Ех-Вн** с устройством электрического ввода **K10** по таблице 1.10 в корпусе из **алюминиевого сплава**, остальное см. рис. А.1-А.8

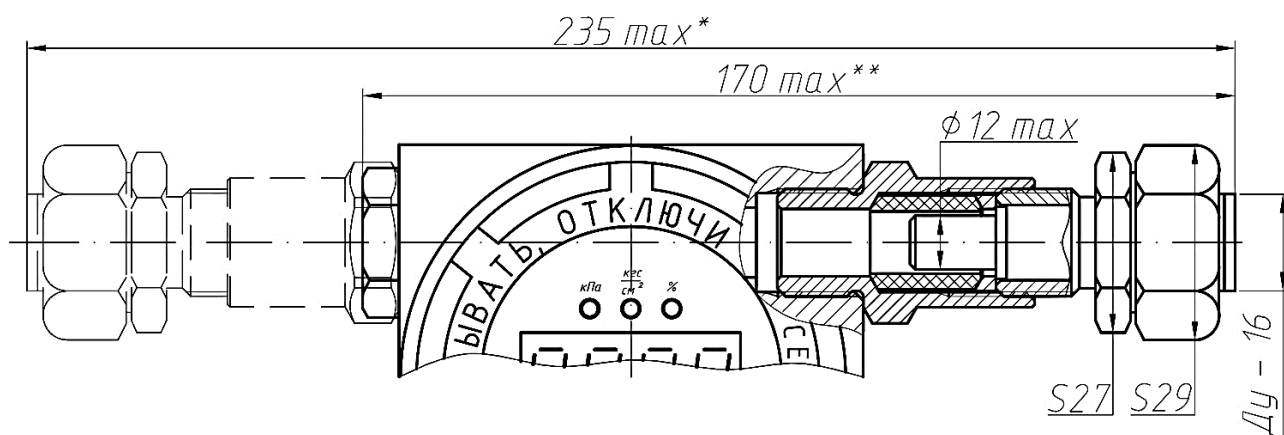


* - габаритный размер с двумя устройствами электрического ввода **K14/2**;

** - габаритный размер с одним устройством электрического ввода **K14/1**;

Рисунок А.16 – Габаритные и присоединительные размеры датчиков, предназначенных для работы на морских судах взрывозащищенного исполнения с видом взрывозащиты – взрывонепроницаемая оболочка **Эталон-17-МР-Ех-Вн** с устройством электрического ввода **K14** по таблице 1.10 в корпусе из **алюминиевого сплава**, остальное см. рис. А.1-А.8

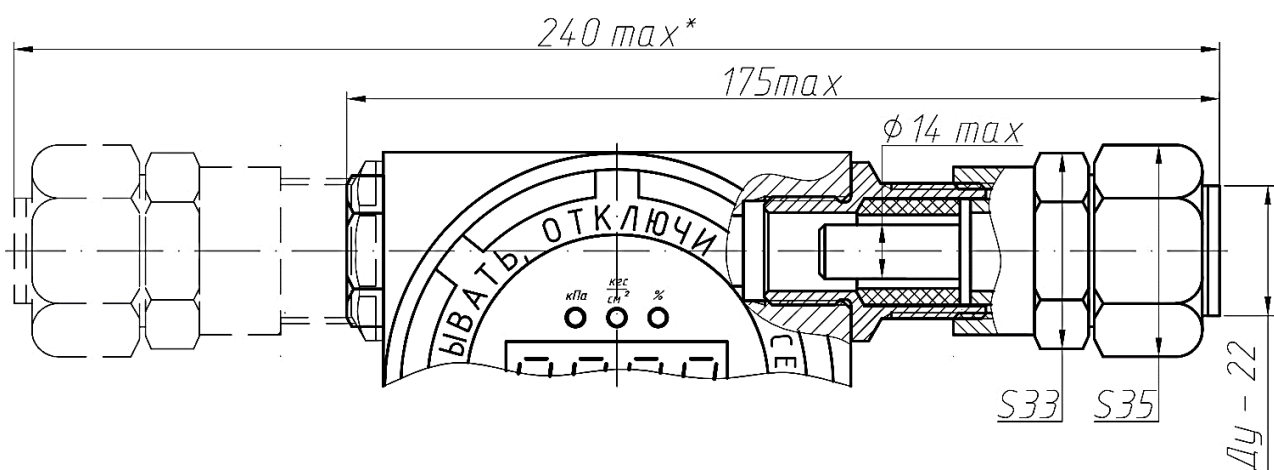
| | | | | | | |
|--------------|--------------|--------------|--------------|--------------|--------------------------|------|
| | | | | | ЮВМА.406233.002РЭ | Лист |
| 1 | Зам. | ЮВМА.4151-19 | | 07.19 | | 89 |
| Изм. | Лист | № докум. | Подп. | Дата | | |
| 21955 | | | | | | |
| Инв. № подл. | Подп. и дата | | Взам. инв. № | Инв. № дубл. | Подп. и дата | |



* - габаритный размер с двумя устройствами электрического ввода **M10/2**;

** - габаритный размер с одним устройством электрического ввода **M10/1**;

Рисунок А.17 – Габаритные и присоединительные размеры датчиков, предназначенных для работы на морских судах взрывозащищенного исполнения с видом взрывозащиты – взрывонепроницаемая оболочка **Эталон-17-МР-Ех-Вн** с устройством электрического ввода **M10** по таблице 1.10 в корпусе из **алюминиевого сплава**, остальное см. рис. А.1-А.8

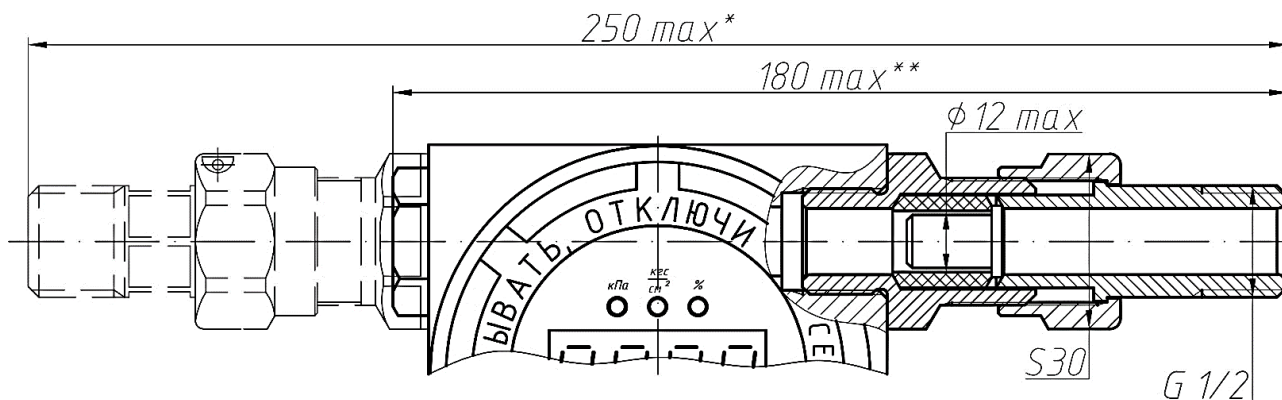


* - габаритный размер с двумя устройствами электрического ввода **M14/2**;

** - габаритный размер с одним устройством электрического ввода **M14/1**;

Рисунок А.18 – Габаритные и присоединительные размеры датчиков, предназначенных для работы на морских судах взрывозащищенного исполнения с видом взрывозащиты – взрывонепроницаемая оболочка **Эталон-17-МР-Ех-Вн** с устройством электрического ввода **M14** по таблице 1.10 в корпусе из **алюминиевого сплава**, остальное см. рис. А.1-А.8

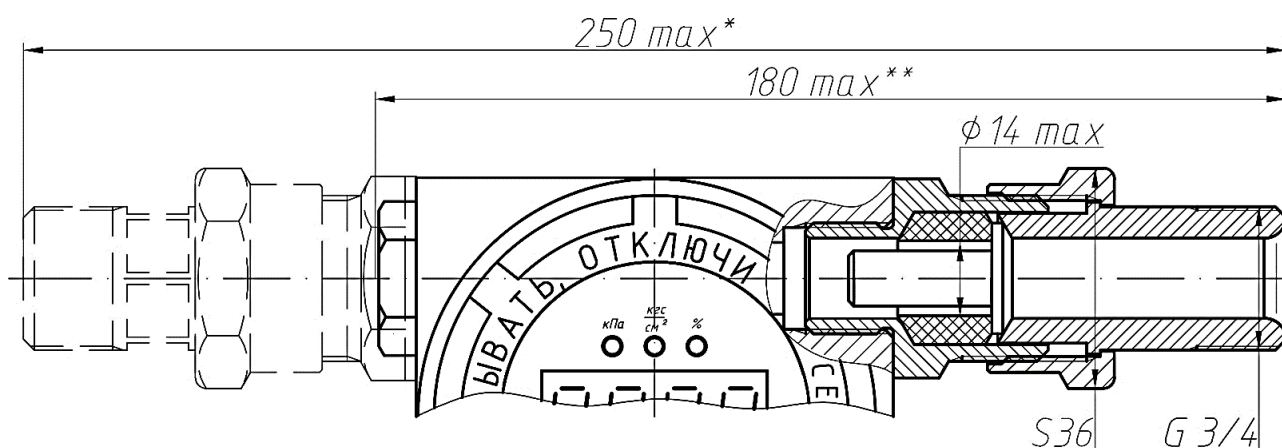
| | | | | | | |
|---------------------|---------------------|---------------------|---------------------|---------------------|--------------------------|-------------|
| | | | | | ЮВМА.406233.002РЭ | <i>Лист</i> |
| 1 | Зам. | ЮВМА.4151-19 | | 07.19 | | 90 |
| <i>Изм.</i> | <i>Лист</i> | <i>№ докум.</i> | <i>Подп.</i> | <i>Дата</i> | | |
| 21955 | | | | | | |
| <i>Инв. № подл.</i> | <i>Подп. и дата</i> | <i>Взам. инв. №</i> | <i>Инв. № дубл.</i> | <i>Подп. и дата</i> | | |



* - габаритный размер с двумя устройствами электрического ввода Т10/2;

** - габаритный размер с одним устройством электрического ввода Т10/1;

Рисунок А.19 – Габаритные и присоединительные размеры датчиков, предназначенных для работы на морских судах взрывозащищенного исполнения с видом взрывозащиты – взрывонепроницаемая оболочка **Эталон-17-МР-Ех-Вн** с устройством электрического ввода **Т10** по таблице 1.10 в корпусе из **алюминиевого сплава**, остальное см. рис. А.1-А.8

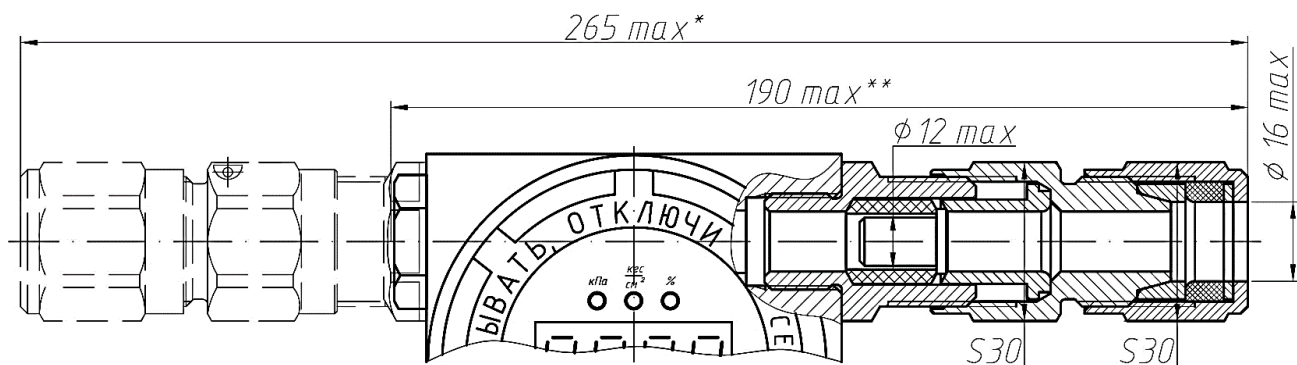


* - габаритный размер с двумя устройствами электрического ввода Т14/2;

** - габаритный размер с одним устройством электрического ввода Т14/1;

Рисунок А.20 – Габаритные и присоединительные размеры датчиков, предназначенных для работы на морских судах взрывозащищенного исполнения с видом взрывозащиты – взрывонепроницаемая оболочка **Эталон-17-МР-Ех-Вн** с устройством электрического ввода **Т14** по таблице 1.10 в корпусе из **алюминиевого сплава**, остальное см. рис. А.1-А.8

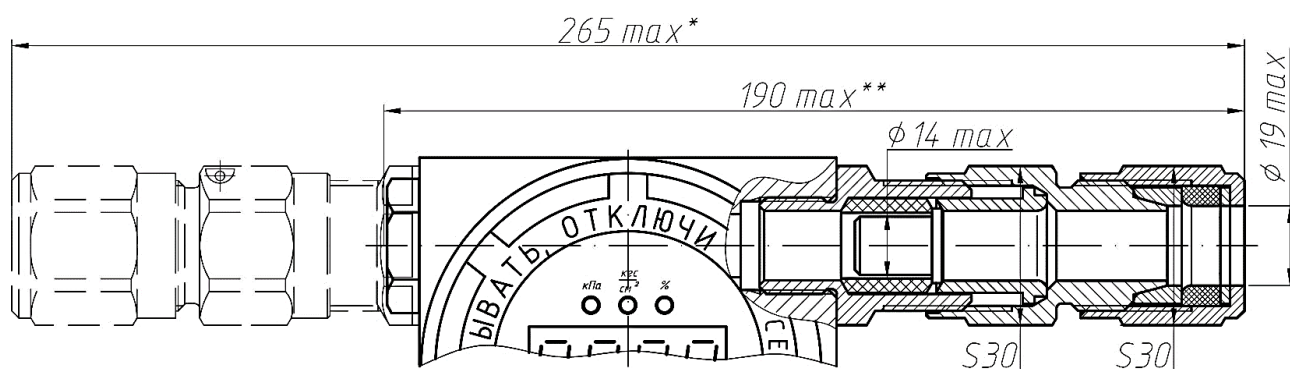
| | | | | | | |
|---------------------|---------------------|---------------------|---------------------|---------------------|--------------------------|-------------|
| | | | | | ЮВМА.406233.002РЭ | <i>Лист</i> |
| 1 | Зам. | ЮВМА.4151-19 | | 07.19 | | 91 |
| <i>Изм.</i> | <i>Лист</i> | <i>№ докум.</i> | <i>Подп.</i> | <i>Дата</i> | | |
| 21955 | | | | | | |
| <i>Инв. № подл.</i> | <i>Подп. и дата</i> | <i>Взам. инв. №</i> | <i>Инв. № дубл.</i> | <i>Подп. и дата</i> | | |



* - габаритный размер с двумя устройствами электрического ввода **Б10/2**;

** - габаритный размер с одним устройством электрического ввода **Б10/1**;

Рисунок А.21 Габаритные и присоединительные размеры датчиков, предназначенных для работы на морских судах взрывозащищенного исполнения с видом взрывозащиты – взрывонепроницаемая оболочка **Эталон-17-МР-Ех-Вн** с устройством электрического ввода **Б10** по таблице 1.10 в корпусе из **алюминиевого сплава**, остальное см. рис. А.1-А.8

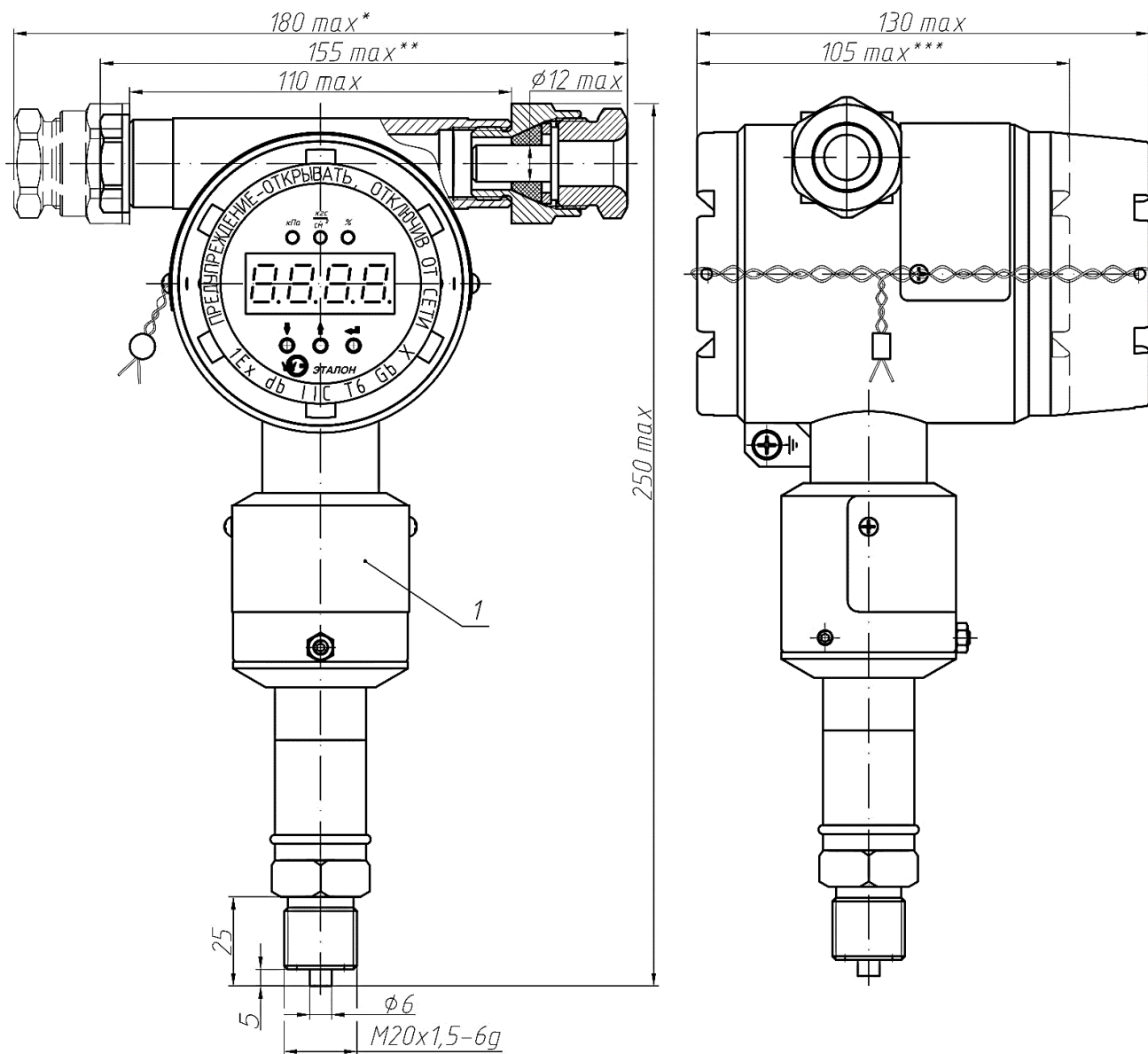


* - габаритный размер с двумя устройствами электрического ввода **Б14/2**;

** - габаритный размер с одним устройством электрического ввода **Б14/1**;

Рисунок А.22 – Габаритные и присоединительные размеры датчиков, предназначенных для работы на морских судах взрывозащищенного исполнения с видом взрывозащиты – взрывонепроницаемая оболочка **Эталон-17-МР-Ех-Вн** с устройством электрического ввода **Б14** по таблице 1.10 в корпусе из **алюминиевого сплава**, остальное см. рис. А.1-А.8

| | | | | | | |
|--------------|--------------|--------------|--------------|--------------|--------------------------|------|
| | | | | | ЮВМА.406233.002РЭ | Лист |
| 1 | Зам. | ЮВМА.4151-19 | 07.19 | | | 92 |
| Изм. | Лист | № докум. | Подп. | Дата | | |
| 21955 | | | | | | |
| Инв. № подл. | Подп. и дата | Взам. инв. № | Инв. № дубл. | Подп. и дата | | |



1 – табличка для объектового индекса;

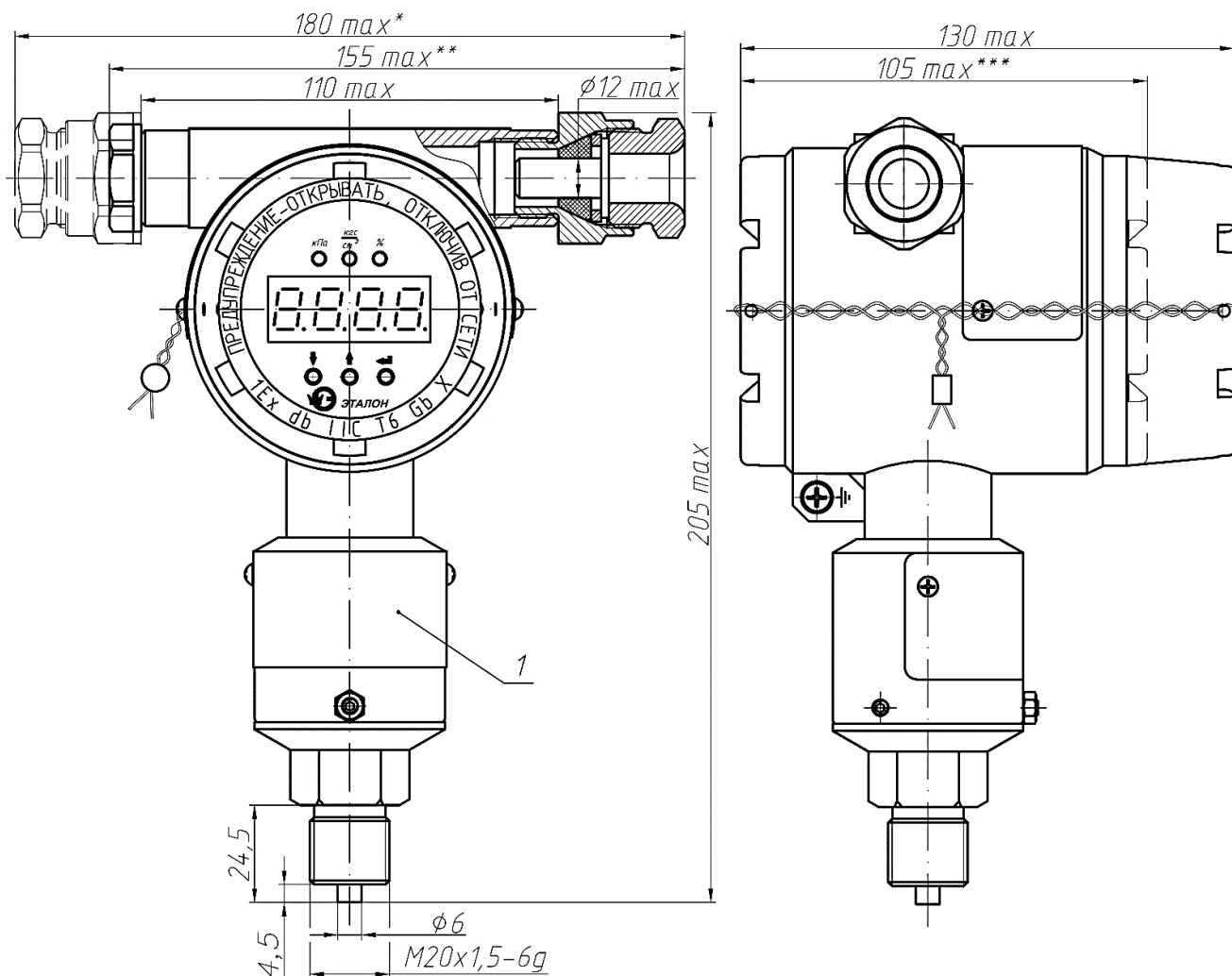
* - габаритный размер с двумя кабельными вводами **K10/2**;

** - габаритный размер с одним кабельным вводом **K10/1**;

*** - габаритный размер без устройства индикации.

Рисунок А.23 – Габаритные и присоединительные размеры датчиков, предназначенных для работы на морских судах не взрывозащищенного исполнения **Эталон-17-МР** и взрывозащищенного исполнения с видом взрывозащиты – искробезопасная электрическая цепь **Эталон-17-МР-Ех** моделей **ДАХ1** с кабельным вводом **K10** по таблице 1.10 в корпусе из стали **12Х18Н10Т**. Масса, не более 3,8 кг

| | | | | | | | |
|---------------------|-------------|---------------------|--------------|---------------------|--------------------------|---------------------|-------------|
| | | | | | ЮВМА.406233.002РЭ | | <i>Лист</i> |
| 1 | Зам. | ЮВМА.4151-19 | | 07.19 | | | 93 |
| <i>Изм.</i> | <i>Лист</i> | <i>№ докум.</i> | <i>Подп.</i> | <i>Дата</i> | | | |
| 21955 | | | | | | | |
| <i>Инв. № подл.</i> | | <i>Подп. и дата</i> | | <i>Взам. инв. №</i> | | <i>Инв. № дубл.</i> | |
| | | | | | | <i>Подп. и дата</i> | |



1 – табличка для объектового индекса;

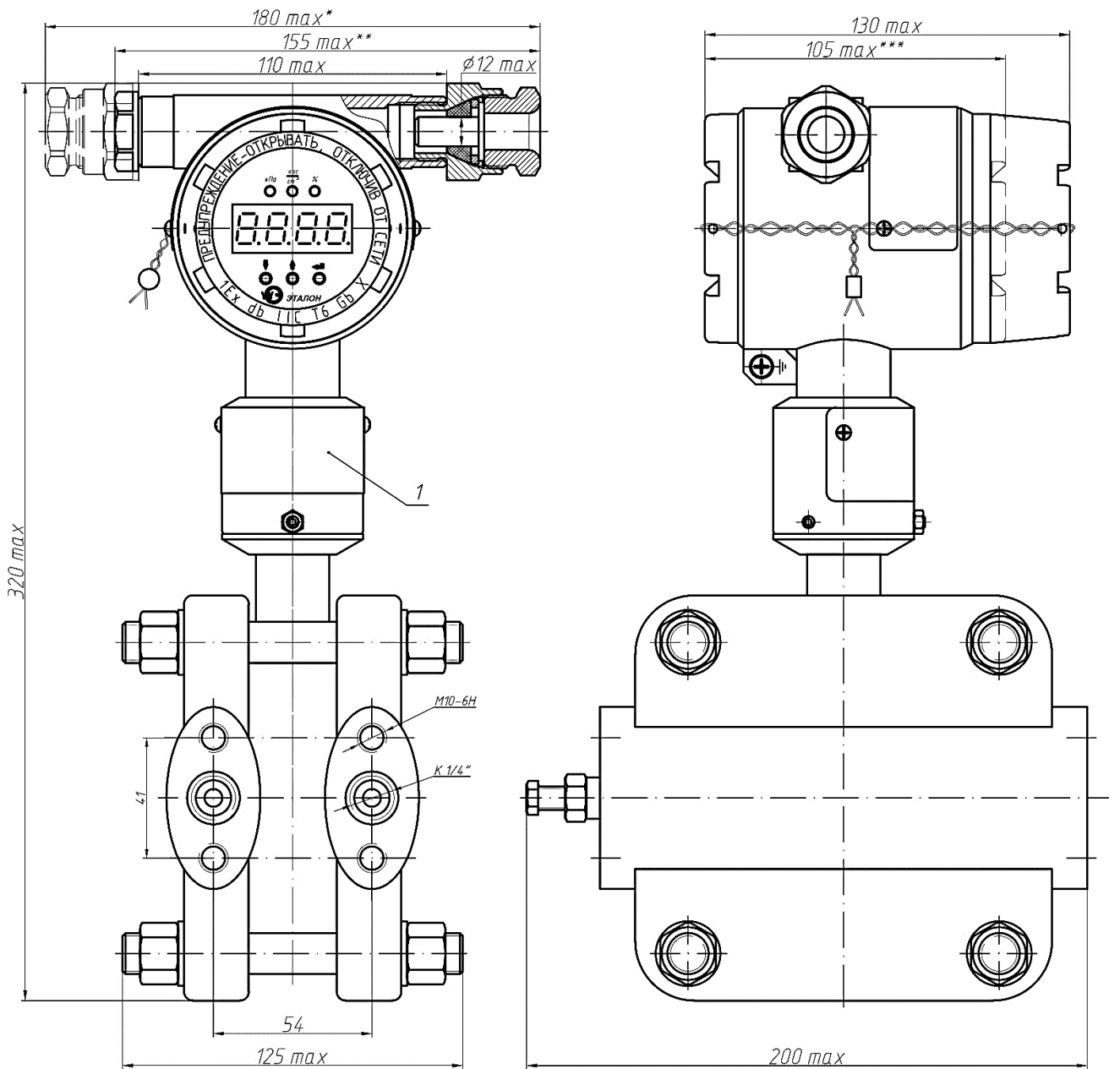
* - габаритный размер с двумя кабельными вводами К10/2;

** - габаритный размер с одним кабельным вводом К10/1;

*** - габаритный размер без устройства индикации.

Рисунок А.24 – Габаритные и присоединительные размеры датчиков, предназначенных для работы на морских судах не взрывозащищенного исполнения **Эталон-17-МР** и взрывозащищенного исполнения с видом взрывозащиты – искробезопасная электрическая цепь **Эталон-17-МР-Ех** моделей ДХХ2 с кабельным вводом К10 по таблице 1.10 в корпусе из стали 12Х18Н10Т. Масса, не более 3,3 кг

| | | | | | |
|---------------------|---------------------|---------------------|---------------------|---------------------|--------------------------|
| | | | | | <i>Лист</i> |
| 1 | Зам. | ЮВМА.4151-19 | | 07.19 | ЮВМА.406233.002РЭ |
| <i>Изм.</i> | <i>Лист</i> | <i>№ докум.</i> | <i>Подп.</i> | <i>Дата</i> | |
| 21955 | | | | | |
| <i>Инв. № подл.</i> | <i>Подп. и дата</i> | <i>Взам. инв. №</i> | <i>Инв. № дубл.</i> | <i>Подп. и дата</i> | |



1 – табличка для объектового индекса;

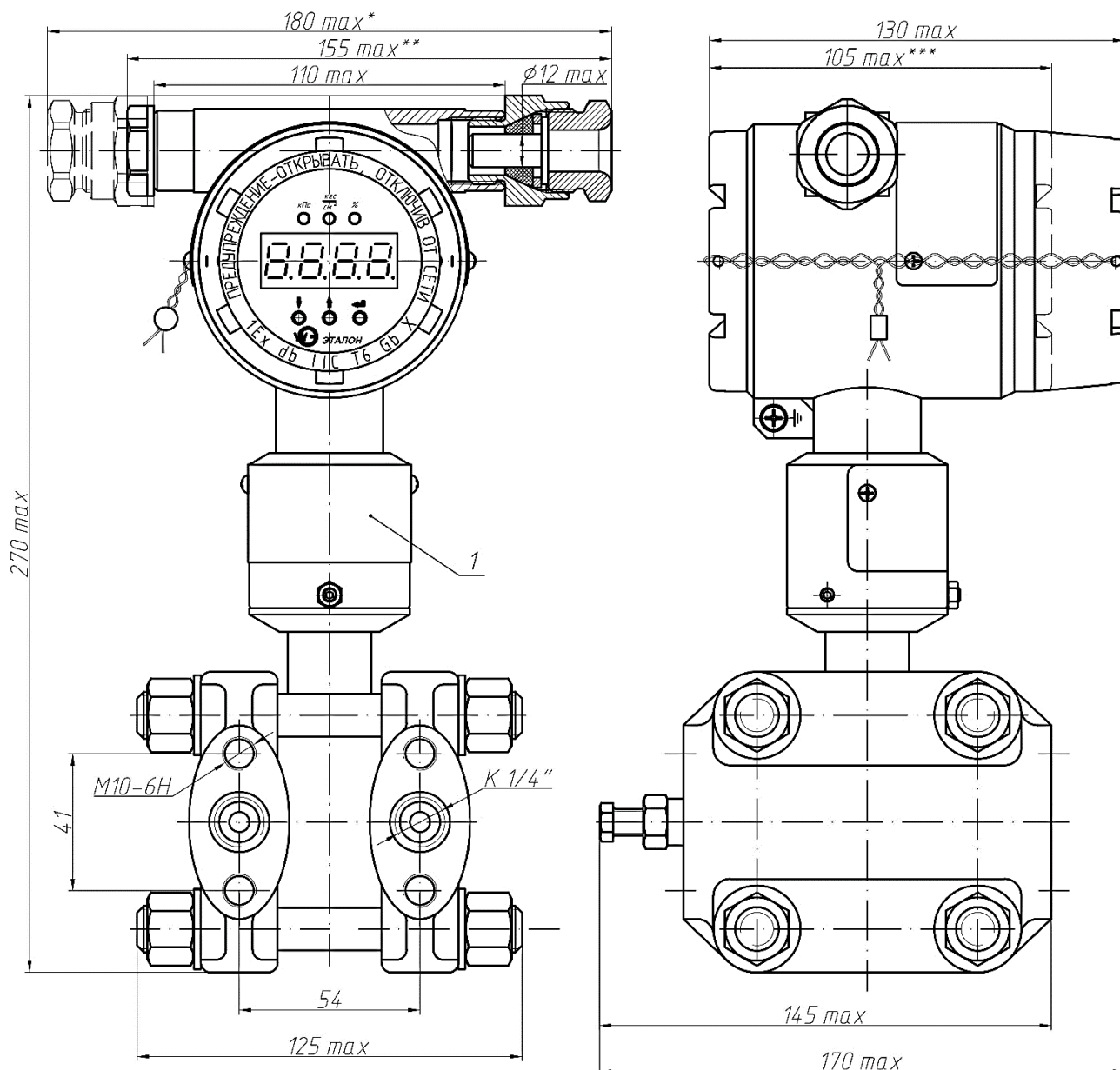
* - габаритный размер с двумя кабельными вводами **K10/2**;

** - габаритный размер с одним кабельным вводом **K10/1**;

*** - габаритный размер без устройства индикации.

Рисунок А.25 – Габаритные и присоединительные размеры датчиков, предназначенных для работы на морских судах не взрывозащищенного исполнения **Эталон-17-МР** и взрывозащищенного исполнения с видом взрывозащиты – искробезопасная электрическая цепь **Эталон-17-МР-Ех** моделей **ДХ03** с кабельным вводом **K10** по таблице 1.10 в корпусе из стали **12X18H10T**. Масса, не более 13,5 кг

| | | | | | | | |
|---------------------|-------------|---------------------|--------------|---------------------|--------------------------|---------------------|-------------|
| | | | | | ЮВМА.406233.002РЭ | | <i>Лист</i> |
| 1 | Зам. | ЮВМА.4151-19 | | 07.19 | | | 95 |
| <i>Изм.</i> | <i>Лист</i> | <i>№ докум.</i> | <i>Подп.</i> | <i>Дата</i> | | | |
| 21955 | | | | | | | |
| <i>Инв. № подл.</i> | | <i>Подп. и дата</i> | | <i>Взам. инв. №</i> | | <i>Инв. № дубл.</i> | |
| | | | | | | <i>Подп. и дата</i> | |



1 – табличка для объектового индекса;

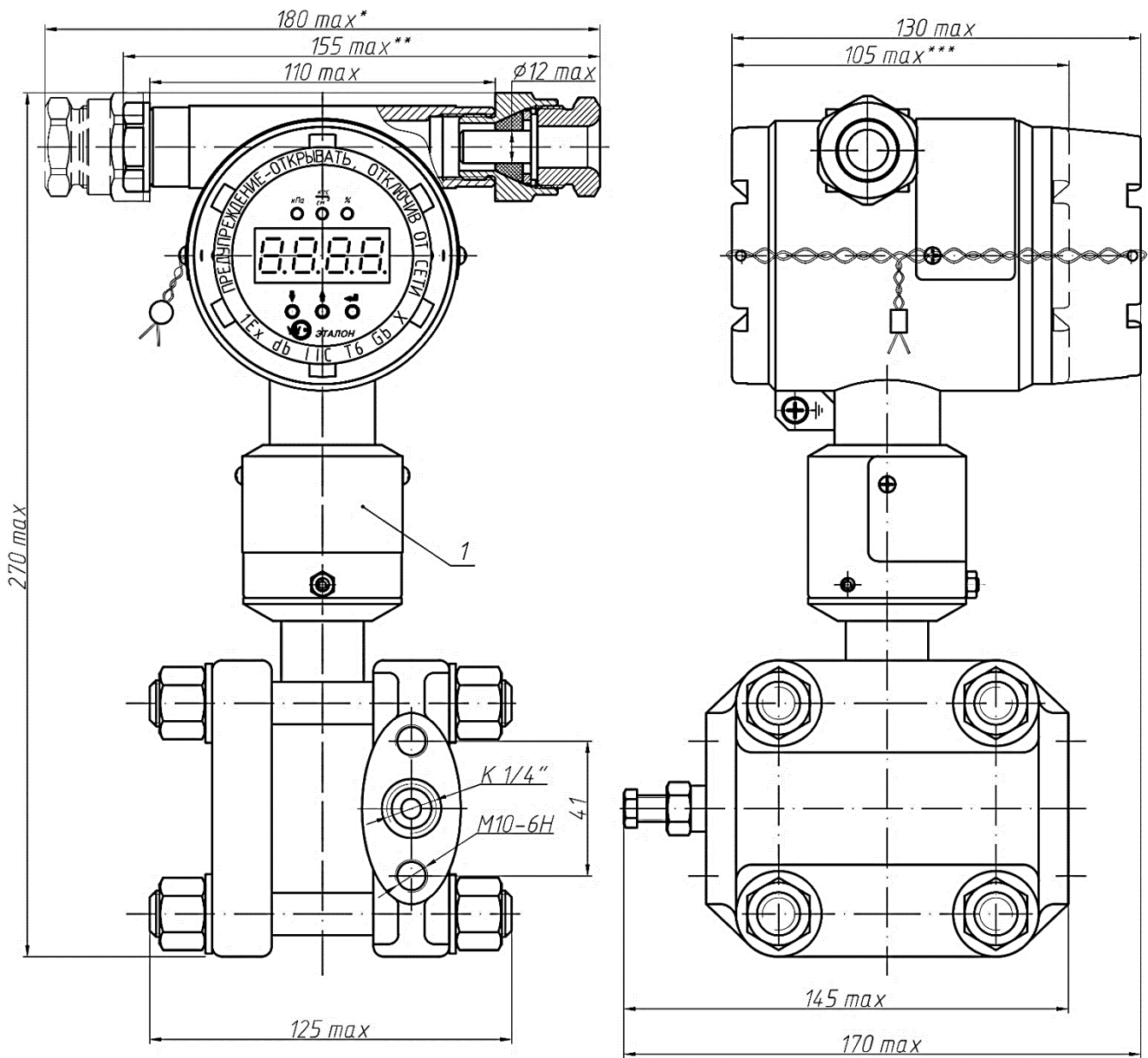
* - габаритный размер с двумя кабельными вводами **K10/2**;

** - габаритный размер с одним кабельным вводом **K10/1**;

*** - габаритный размер без устройства индикации.

Рисунок А.26 – Габаритные и присоединительные размеры датчиков, предназначенных для работы на морских судах не взрывозащищенного исполнения **Эталон-17-МР** и взрывозащищенного исполнения с видом взрывозащиты – искробезопасная электрическая цепь **Эталон-17-МР-Ех** моделей **ДХ13, ДХ23, ДХ33, ДХ43, ДХ53, ДХ63**, с кабельным вводом **K10** по таблице 1.10 в корпусе из стали **12Х18Н10Т**. Масса, не более 8,2 кг

| | | | | | | |
|---------------------|---------------------|-----------------|---------------------|--------------------------|---------------------|-------------|
| | | | | ЮВМА.406233.002РЭ | | <i>Лист</i> |
| 1 | Зам. | ЮВМА.4151-19 | | 07.19 | | |
| <i>Изм.</i> | <i>Лист</i> | <i>№ докум.</i> | <i>Подп.</i> | <i>Дата</i> | | |
| 21955 | | | | | | |
| <i>Инв. № подл.</i> | <i>Подп. и дата</i> | | <i>Взам. инв. №</i> | <i>Инв. № дубл.</i> | <i>Подп. и дата</i> | |
| | | | | | | 96 |



1 – табличка для объектового индекса;

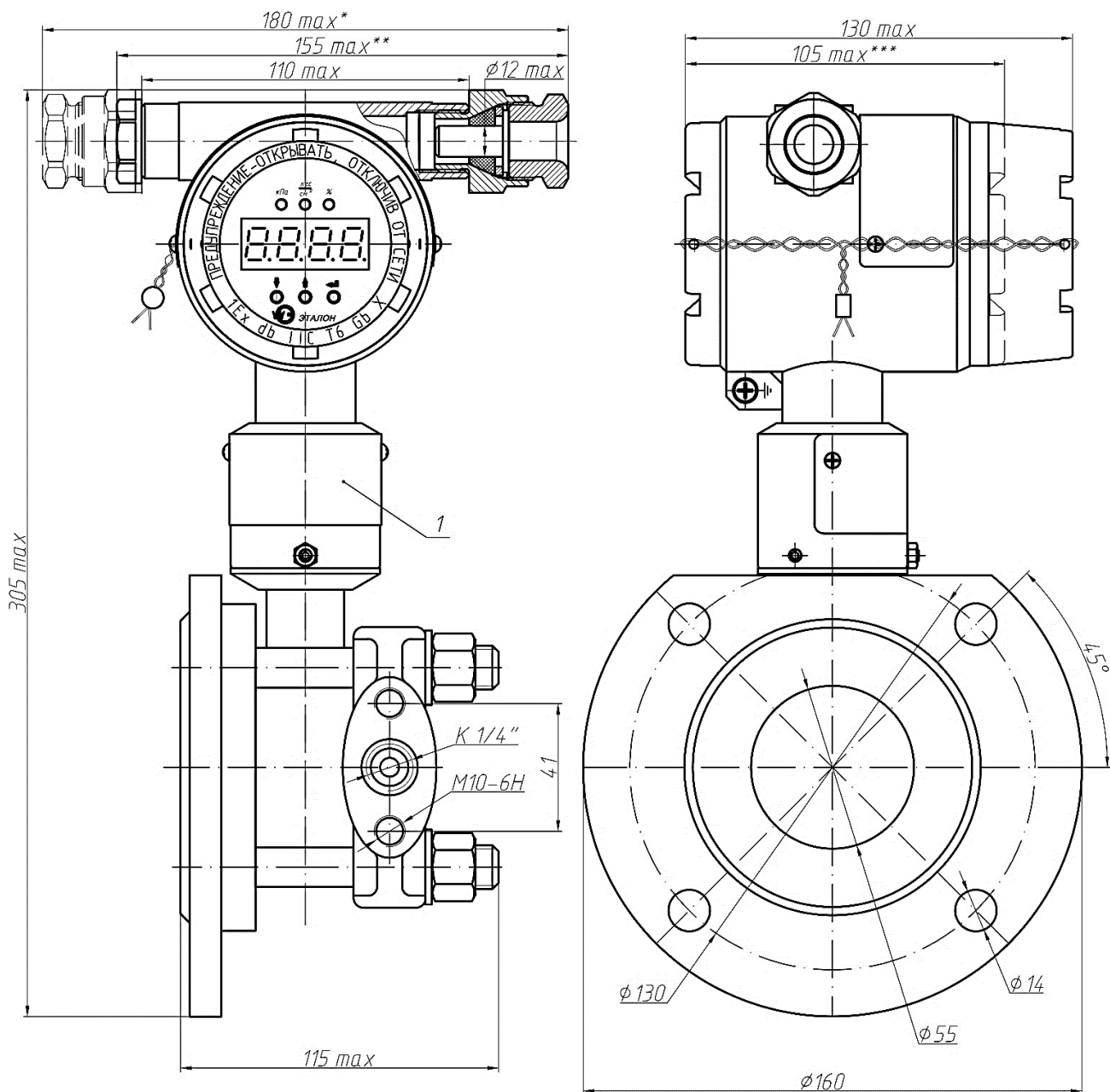
* - габаритный размер с двумя кабельными вводами **K10/2**;

** - габаритный размер с одним кабельным вводом **K10/1**;

*** - габаритный размер без устройства индикации.

Рисунок А.27 – Габаритные и присоединительные размеры датчиков, предназначенных для работы на морских судах не взрывозащищенного исполнения **Эталон-17-МР** и взрывозащищенного исполнения с видом взрывозащиты – искробезопасная электрическая цепь **Эталон-17-МР-Ех** моделей **ДАХЗ** с кабельным вводом **K10** по таблице 1.10 в корпусе из стали **12X18H10T**. Масса, не более 6,7 кг

| | | | | | | | |
|---------------------|-------------|---------------------|--------------|---------------------|--------------------------|---------------------|-------------|
| | | | | | ЮВМА.406233.002РЭ | | <i>Лист</i> |
| 1 | Зам. | ЮВМА.4151-19 | | 07.19 | | | 97 |
| <i>Изм.</i> | <i>Лист</i> | <i>№ докум.</i> | <i>Подп.</i> | <i>Дата</i> | | | |
| 21955 | | | | | | | |
| <i>Инв. № подл.</i> | | <i>Подп. и дата</i> | | <i>Взам. инв. №</i> | | <i>Инв. № дубл.</i> | |
| | | | | | | <i>Подп. и дата</i> | |



1 – табличка для объектового индекса;

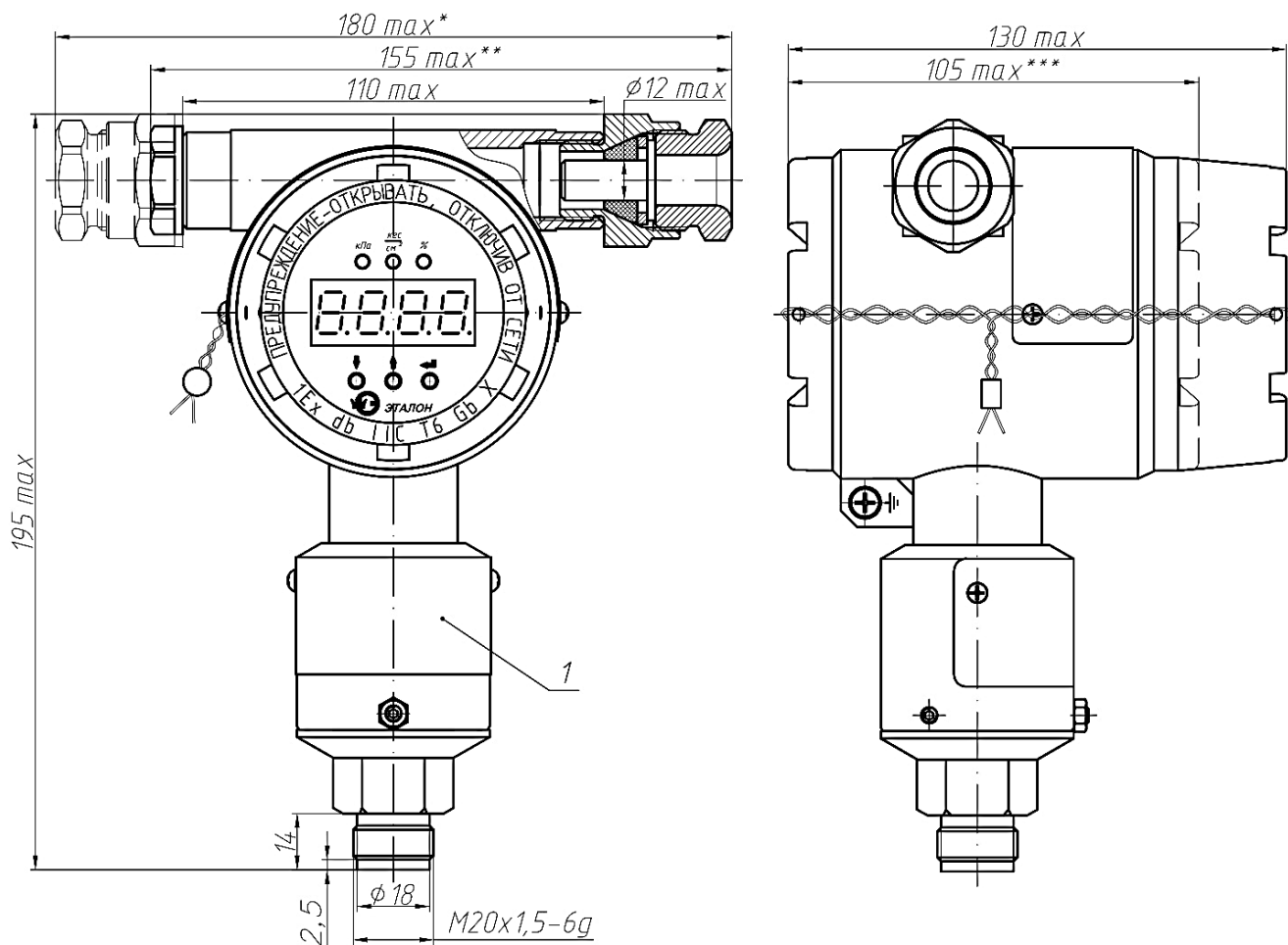
* - габаритный размер с двумя кабельными вводами **К10/2**;

** - габаритный размер с одним кабельным вводом **К10/1**;

** - габаритный размер без устройства индикации.

Рисунок А.28 – Габаритные и присоединительные размеры датчиков, предназначенных для работы на морских судах не взрывозащищенного исполнения **Эталон-17-МР** и взрывозащищенного исполнения с видом взрывозащиты – искробезопасная электрическая цепь **Эталон-17-МР-Ех** моделей ДГХ4, с кабельным вводом **К10** по таблице 1.10 в корпусе из стали **12Х18Н10Т**. Масса, не более 9,4 кг

| | | | | | | |
|---------------------|---------------------|---------------------|---------------------|---------------------|--------------------------|-------------|
| | | | | | ЮВМА.406233.002РЭ | <i>Лист</i> |
| 1 | Зам. | ЮВМА.4151-19 | | 07.19 | | 98 |
| <i>Изм.</i> | <i>Лист</i> | <i>№ докум.</i> | <i>Подп.</i> | <i>Дата</i> | | |
| 21955 | | | | | | |
| <i>Инв. № подл.</i> | <i>Подп. и дата</i> | <i>Взам. инв. №</i> | <i>Инв. № дубл.</i> | <i>Подп. и дата</i> | | |



1 – табличка для объектового индекса;

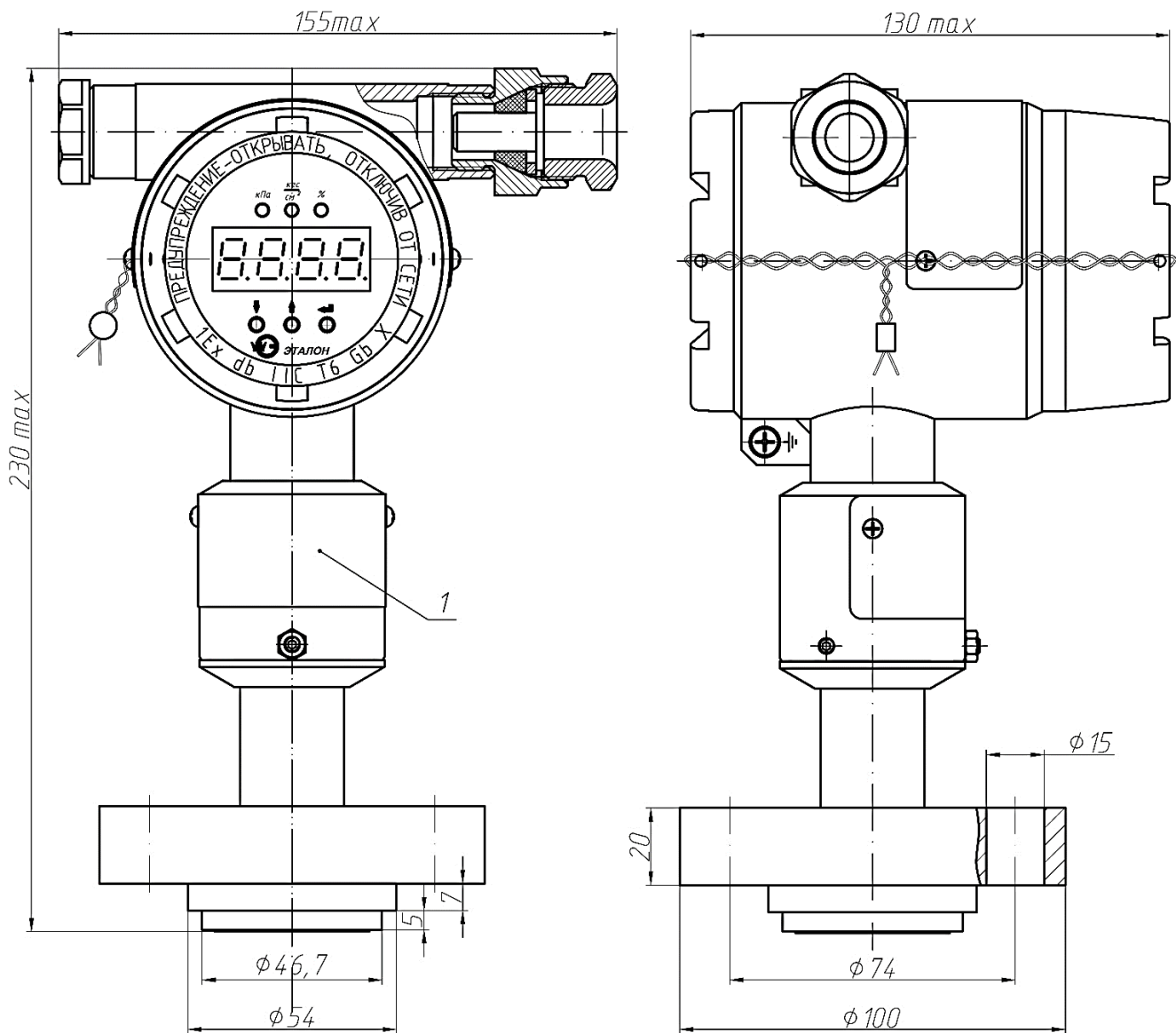
* - габаритный размер с двумя кабельными вводами **К10/2**;

** - габаритный размер с одним кабельным вводом **К10/1**;

*** - габаритный размер без устройства индикации.

Рисунок А.29 – Габаритные и присоединительные размеры датчиков, предназначенных для работы на морских судах не взрывозащищенного исполнения **Эталон-17-МР** и взрывозащищенного исполнения с видом взрывозащиты – искробезопасная электрическая цепь **Эталон-17-МР-Ех** моделей ДХХ6, с кабельным вводом **К10** по таблице 1.10 в корпусе из стали **12Х18Н10Т**. Масса, не более 3,3 кг

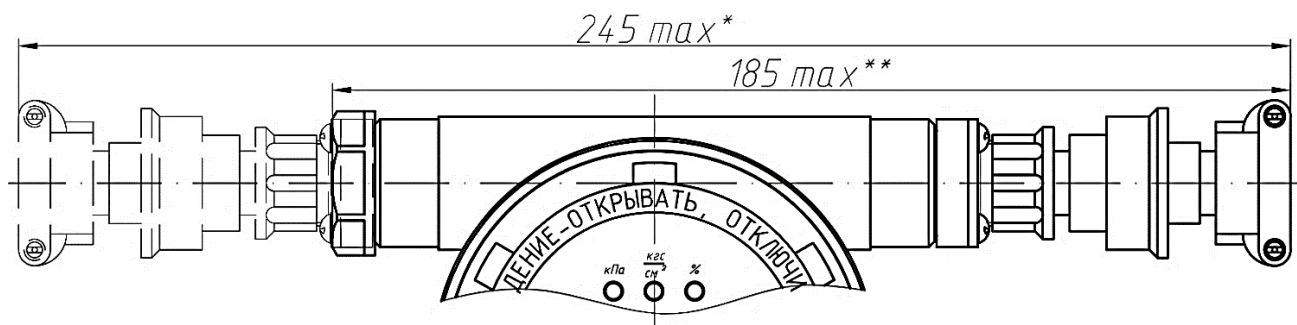
| | | | | | | | |
|---------------------|-------------|---------------------|--------------|---------------------|--------------------------|---------------------|-------------|
| | | | | | ЮВМА.406233.002РЭ | | <i>Лист</i> |
| 1 | Зам. | ЮВМА.4151-19 | | 07.19 | | | 99 |
| <i>Изм.</i> | <i>Лист</i> | <i>№ докум.</i> | <i>Подп.</i> | <i>Дата</i> | | | |
| 21955 | | | | | | | |
| <i>Инв. № подл.</i> | | <i>Подп. и дата</i> | | <i>Взам. инв. №</i> | <i>Инв. № дубл.</i> | <i>Подп. и дата</i> | |



- 1 – табличка для объектового индекса;
 * - габаритный размер с двумя кабельными вводами К10/2;
 ** - габаритный размер с одним кабельным вводом К10/1;
 *** - габаритный размер без устройства индикации.

Рисунок А.30 – Габаритные и присоединительные размеры датчиков, предназначенных для работы на морских судах не взрывозащищенного исполнения **Эталон-17-МР** и взрывозащищенного исполнения с видом взрывозащиты – искробезопасная электрическая цепь **Эталон-17-МР-Ех** моделей ДХХ7 с кабельным вводом К10 по таблице 1.10 в корпусе из стали 12Х18Н10Т. Масса, не более 4,6 кг

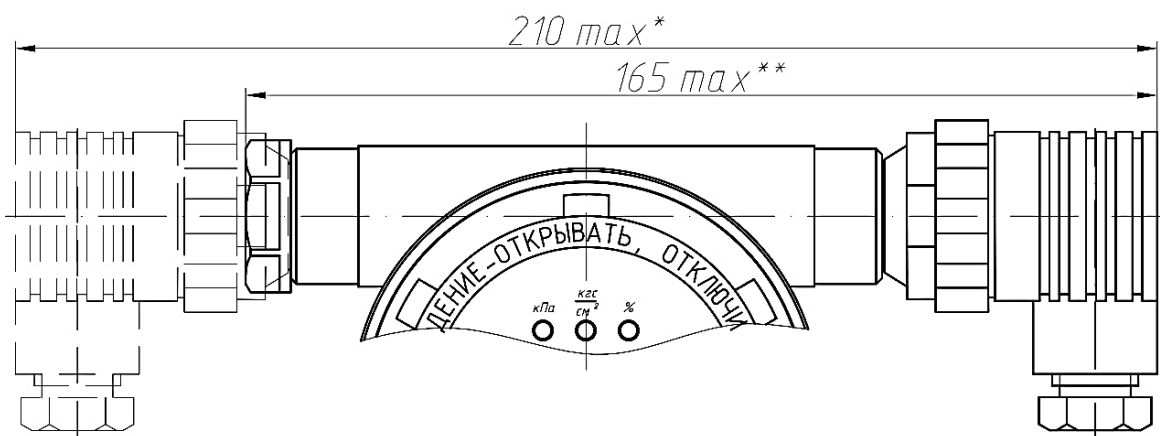
| | | | | | | |
|---------------------|---------------------|-----------------|---------------------|---------------------|--------------------------|--|
| | | | | | <i>Лист</i> | |
| 1 | Зам. | ЮВМА.4151-19 | | 07.19 | ЮВМА.406233.002РЭ | |
| <i>Изм.</i> | <i>Лист</i> | <i>№ докум.</i> | <i>Подп.</i> | <i>Дата</i> | | |
| 21955 | | | | | | |
| <i>Инв. № подл.</i> | <i>Подп. и дата</i> | | <i>Взам. инв. №</i> | <i>Инв. № дубл.</i> | <i>Подп. и дата</i> | |



* - габаритный размер с двумя устройствами электрического ввода **P1/2**;

** - габаритный размер с одним устройством электрического ввода **P1/1**;

Рисунок А.31 – Габаритные и присоединительные размеры датчиков, предназначенных для работы на морских судах не взрывозащищенного исполнения **Эталон-17-МР** и взрывозащищенного исполнения с видом взрывозащиты – искробезопасная электрическая цепь **Эталон-17-МР-Ех** с устройством электрического ввода **P1** по таблице 1.10 в корпусе из стали **12Х18Н10Т**, остальное см. рис. А.23-А.30

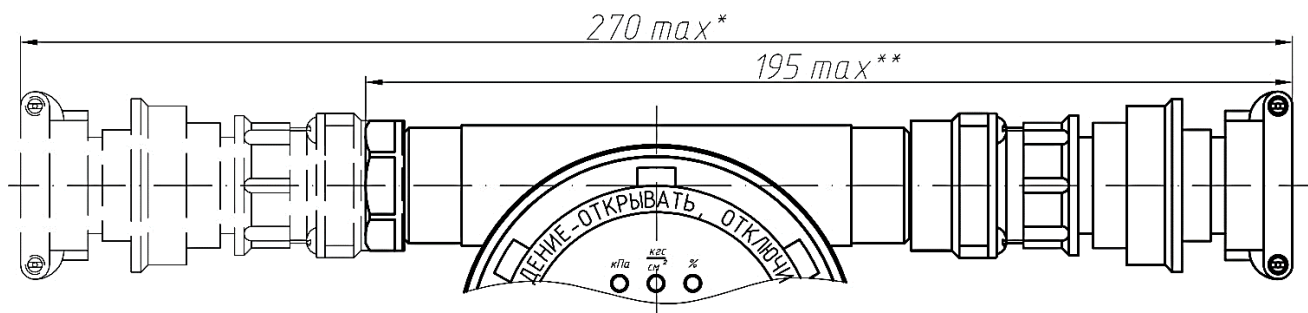


* - габаритный размер с двумя устройствами электрического ввода **P2/2**;

** - габаритный размер с одним устройством электрического ввода **P2/1**;

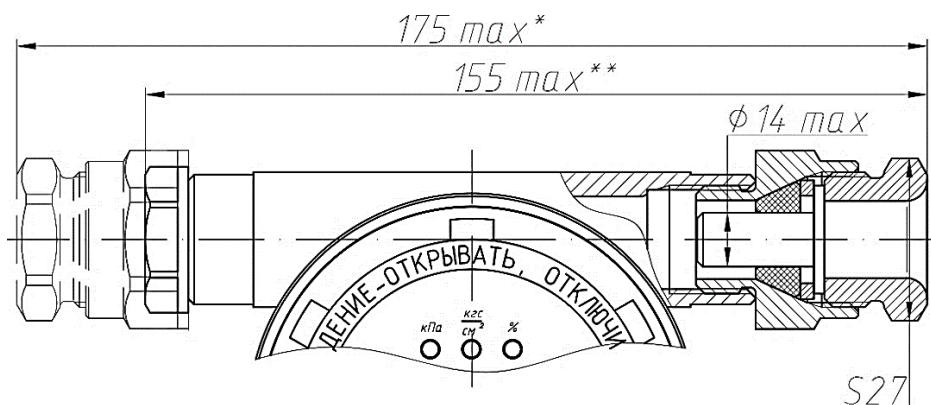
Рисунок А.32 – Габаритные и присоединительные размеры датчиков, предназначенных для работы на морских судах не взрывозащищенного исполнения **Эталон-17-МР** и взрывозащищенного исполнения с видом взрывозащиты – искробезопасная электрическая цепь **Эталон-17-МР-Ех** с устройством электрического ввода **P2** по таблице 1.10 в корпусе из стали **12Х18Н10Т**, остальное см. рис. А.23-А.30

| | | | | | | |
|---------------------|-------------|---------------------|--------------|---------------------|--------------------------|---------------------|
| | | | | | ЮВМА.406233.002РЭ | <i>Лист</i> |
| 1 | Зам. | ЮВМА.4151-19 | 07.19 | | | 101 |
| <i>Изм.</i> | <i>Лист</i> | <i>№ докум.</i> | <i>Подп.</i> | <i>Дата</i> | | |
| 21955 | | | | | | |
| <i>Инв. № подл.</i> | | <i>Подп. и дата</i> | | <i>Взам. инв. №</i> | <i>Инв. № дубл.</i> | <i>Подп. и дата</i> |



- * - габаритный размер с двумя устройствами электрического ввода **Р3/2**;
- ** - габаритный размер с одним устройством электрического ввода **Р3/1**;

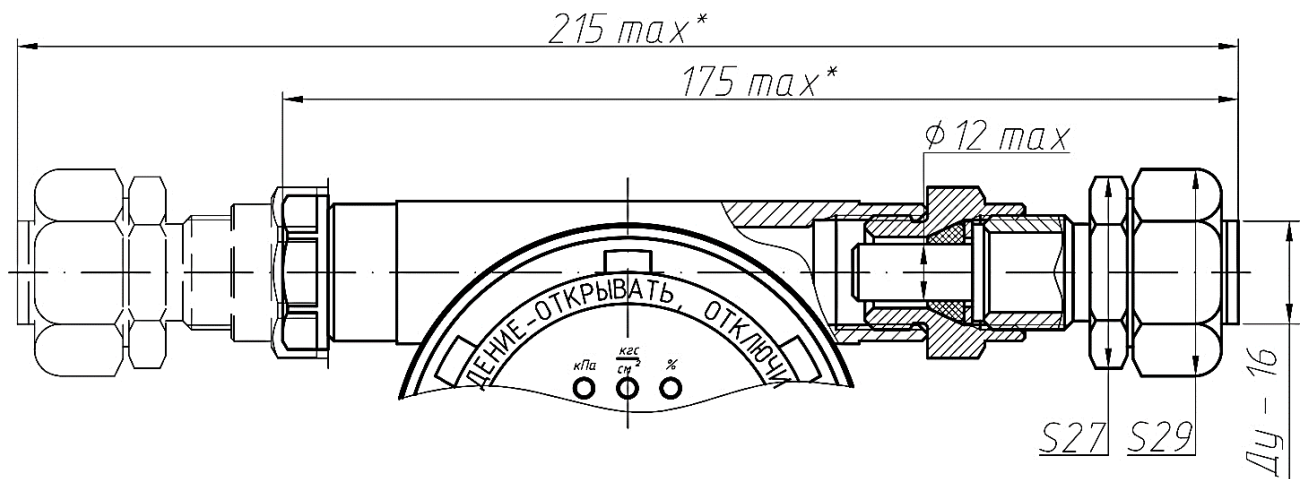
Рисунок А.33 – Габаритные и присоединительные размеры датчиков, предназначенных для работы на морских судах не взрывозащищенного исполнения **Эталон-17-МР** и взрывозащищенного исполнения с видом взрывозащиты – искробезопасная электрическая цепь **Эталон-17-МР-Ех** с устройством электрического ввода **Р3** по таблице 1.10 в корпусе из стали **12Х18Н10Т**, остальное см. рис. А.23-А.30



- * - габаритный размер с двумя устройствами электрического ввода **К14/2**;
- ** - габаритный размер с одним устройством электрического ввода **К14/1**;

Рисунок А.34 – Габаритные и присоединительные размеры датчиков, предназначенных для работы на морских судах не взрывозащищенного исполнения **Эталон-17-МР** и взрывозащищенного исполнения с видом взрывозащиты – искробезопасная электрическая цепь **Эталон-17-МР-Ех** с кабельным вводом **К14** по таблице 1.10 в корпусе из стали **12Х18Н10Т**, остальное см. рис. А.23-А.30

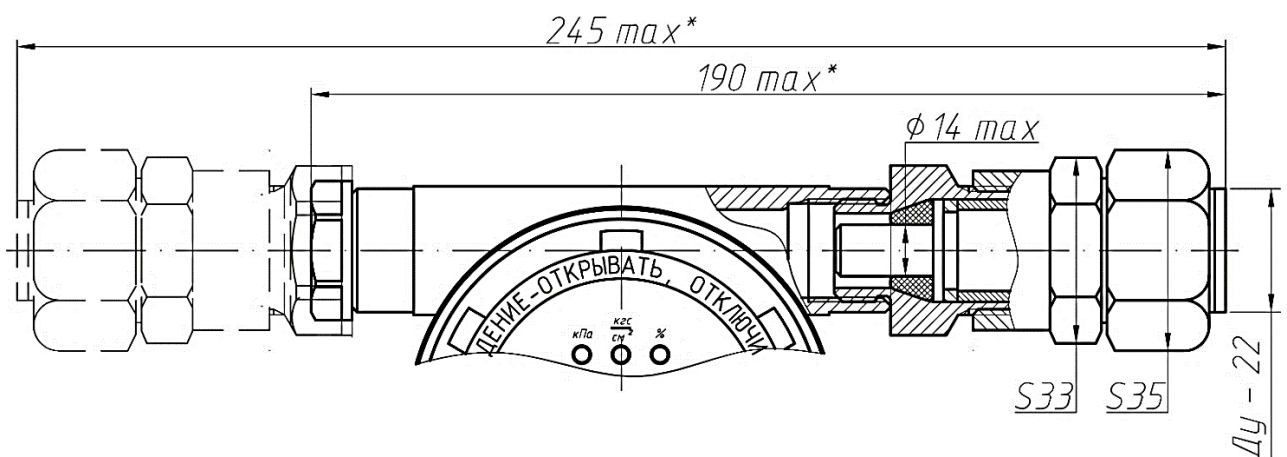
| | | | | | | |
|--------------|--------------|--------------|--------------|--------------|--------------------------|------|
| | | | | | ЮВМА.406233.002РЭ | Лист |
| 1 | Зам. | ЮВМА.4151-19 | | 07.19 | | 102 |
| Изм. | Лист | № докум. | Подп. | Дата | | |
| 21955 | | | | | | |
| Инв. № подл. | Подп. и дата | Взам. инв. № | Инв. № дубл. | Подп. и дата | | |



* - габаритный размер с двумя устройствами электрического ввода **M10/2**;

** - габаритный размер с одним устройством электрического ввода **M10/1**;

Рисунок А.35 – Габаритные и присоединительные размеры датчиков, предназначенных для работы на морских судах не взрывозащищенного исполнения **Эталон-17-МР** и взрывозащищенного исполнения с видом взрывозащиты – искробезопасная электрическая цепь **Эталон-17-МР-Ех** с кабельным вводом **M10** по таблице 1.10 в корпусе из стали **12X18Н10Т**, остальное см. рис. А.23-А.30

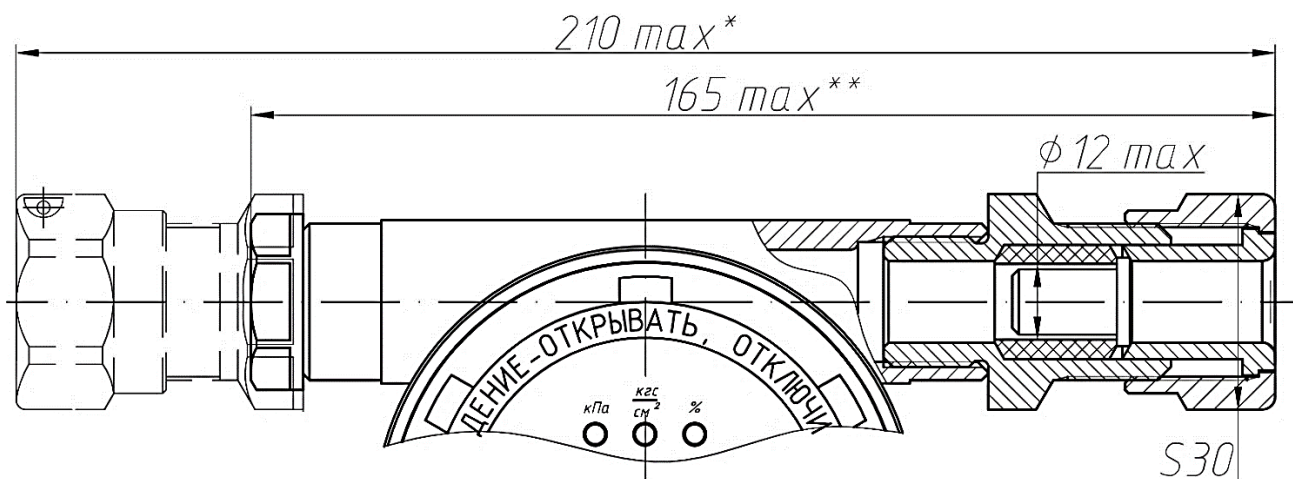


* - габаритный размер с двумя устройствами электрического ввода **M14/2**;

** - габаритный размер с одним устройством электрического ввода **M14/1**;

Рисунок А.36 – Габаритные и присоединительные размеры датчиков, предназначенных для работы на морских судах не взрывозащищенного исполнения **Эталон-17-МР** и взрывозащищенного исполнения с видом взрывозащиты – искробезопасная электрическая цепь **Эталон-17-МР-Ех** с кабельным вводом **M14** по таблице 1.10 в корпусе из стали **12X18Н10Т**, остальное см. рис. А.23-А.30

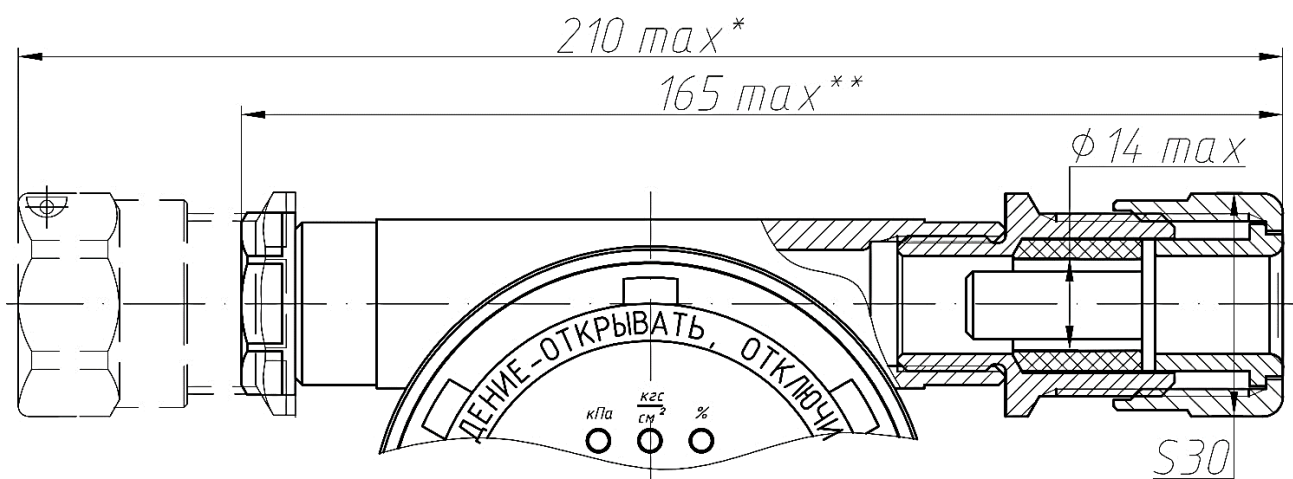
| | | | | | | |
|---------------------|---------------------|---------------------|---------------------|---------------------|--------------------------|-------------|
| | | | | | ЮВМА.406233.002РЭ | <i>Лист</i> |
| 1 | Зам. | ЮВМА.4151-19 | | 07.19 | | 103 |
| <i>Изм.</i> | <i>Лист</i> | <i>№ докум.</i> | <i>Подп.</i> | <i>Дата</i> | | |
| 21955 | | | | | | |
| <i>Инв. № подл.</i> | <i>Подп. и дата</i> | <i>Взам. инв. №</i> | <i>Инв. № дубл.</i> | <i>Подп. и дата</i> | | |



* - габаритный размер с двумя устройствами электрического ввода **K10/2**;

** - габаритный размер с одним устройством электрического ввода **K10/1**;

Рисунок А.37 – Габаритные и присоединительные размеры датчиков, предназначенных для работы на морских судах взрывозащищенного исполнения с видом взрывозащиты – взрывонепроницаемая оболочка **Эталон-17-МР-Ех-Вн** с кабельным вводом **K10** по таблице 1.10 в корпусе из стали **12X18H10T**, остальное см. рис. А.23-А.30

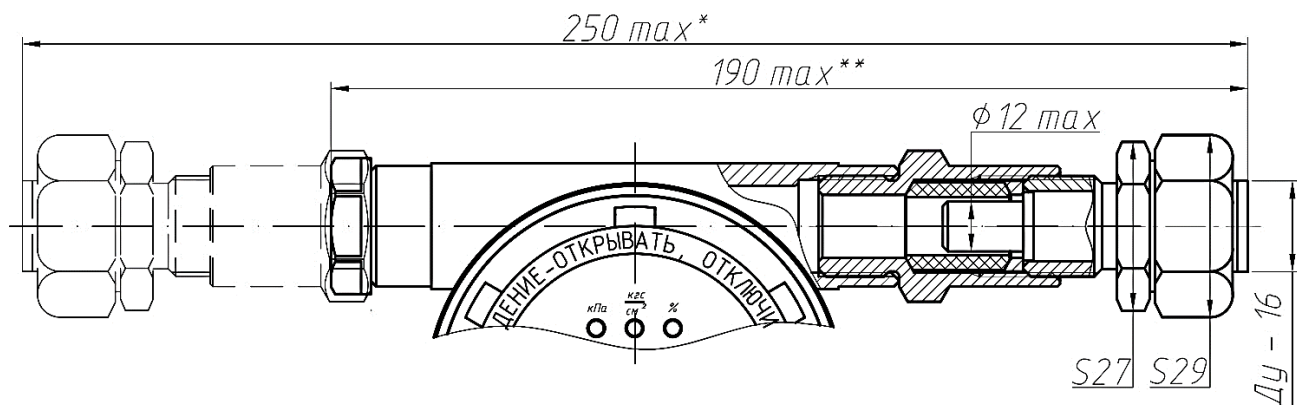


* - габаритный размер с двумя устройствами электрического ввода **K14/2**;

** - габаритный размер с одним устройством электрического ввода **K14/1**;

Рисунок А.38 – Габаритные и присоединительные размеры датчиков, предназначенных для работы на морских судах взрывозащищенного исполнения с видом взрывозащиты – взрывонепроницаемая оболочка **Эталон-17-МР-Ех-Вн** с кабельным вводом **K14** по таблице 1.10 в корпусе из стали **12X18H10T**, остальное см. рис. А.23-А.30

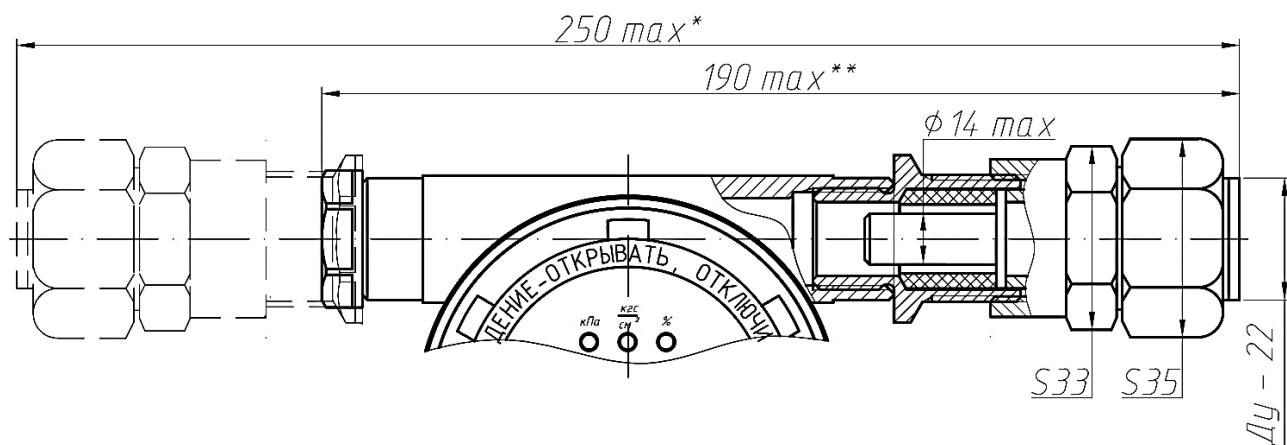
| | | | | | | |
|---------------------|---------------------|---------------------|---------------------|---------------------|--------------------------|-------------|
| | | | | | ЮВМА.406233.002РЭ | <i>Лист</i> |
| 1 | Зам. | ЮВМА.4151-19 | | 07.19 | | 104 |
| <i>Изм.</i> | <i>Лист</i> | <i>№ докум.</i> | <i>Подп.</i> | <i>Дата</i> | | |
| 21955 | | | | | | |
| <i>Инв. № подл.</i> | <i>Подп. и дата</i> | <i>Взам. инв. №</i> | <i>Инв. № дубл.</i> | <i>Подп. и дата</i> | | |



* - габаритный размер с двумя устройствами электрического ввода **M10/2**;

** - габаритный размер с одним устройством электрического ввода **M10/1**;

Рисунок А.39 – Габаритные и присоединительные размеры датчиков, предназначенных для работы на морских судах взрывозащищенного исполнения с видом взрывозащиты – взрывонепроницаемая оболочка **Эталон-17-МР-Ех-Вн** с кабельным вводом **M10** по таблице 1.10 в корпусе из стали **12X18H10T**, остальное см. рис. А.23-А.30

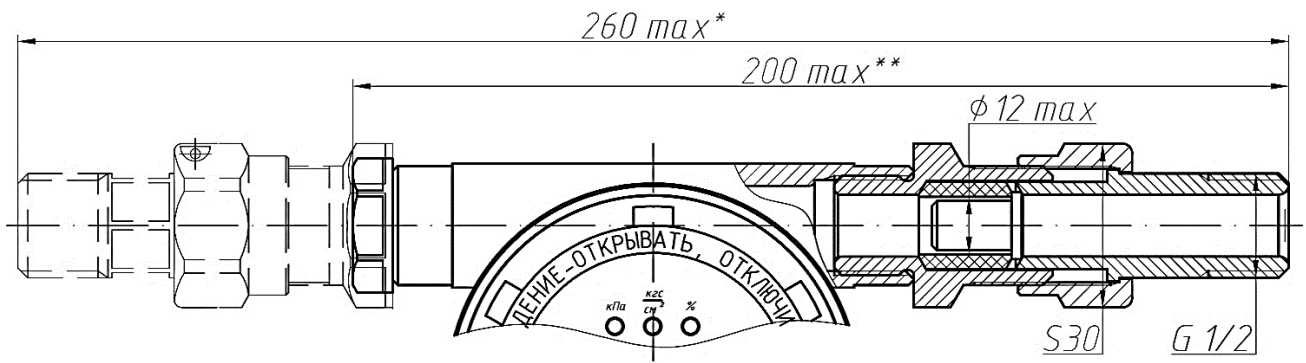


* - габаритный размер с двумя устройствами электрического ввода **M14/2**;

** - габаритный размер с одним устройством электрического ввода **M14/1**;

Рисунок А.40 – Габаритные и присоединительные размеры датчиков, предназначенных для работы на морских судах взрывозащищенного исполнения с видом взрывозащиты – взрывонепроницаемая оболочка **Эталон-17-МР-Ех-Вн** с кабельным вводом **M14** по таблице 1.10 в корпусе из стали **12X18H10T**, остальное см. рис. А.23-А.30

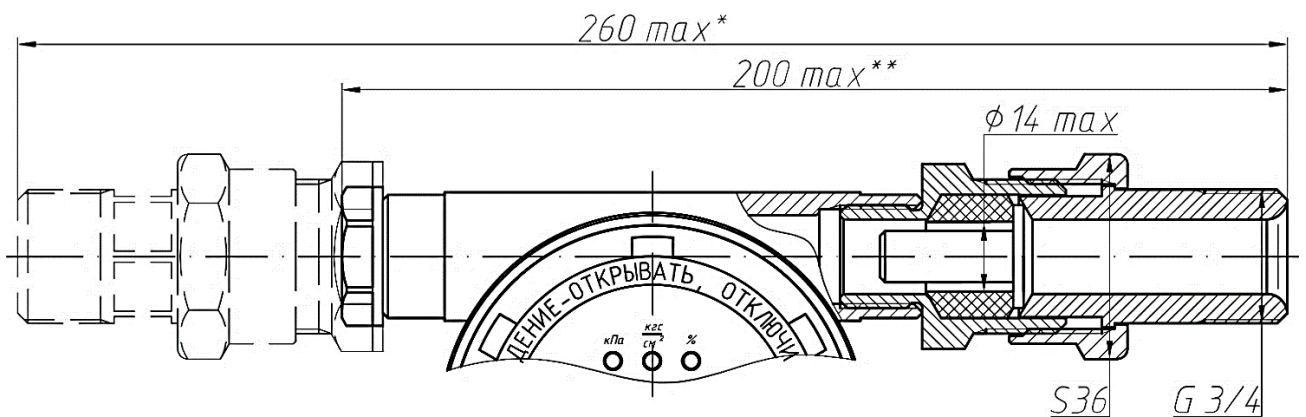
| | | | | | | |
|--------------|--------------|--------------|--------------|--------------|--------------------------|------|
| | | | | | ЮВМА.406233.002РЭ | Лист |
| 1 | Зам. | ЮВМА.4151-19 | | 07.19 | | 105 |
| Изм. | Лист | № докум. | Подп. | Дата | | |
| 21955 | | | | | | |
| Инв. № подл. | Подп. и дата | Взам. инв. № | Инв. № дубл. | Подп. и дата | | |



* - габаритный размер с двумя устройствами электрического ввода Т10/2;

** - габаритный размер с одним устройством электрического ввода Т10/1;

Рисунок А.41 – Габаритные и присоединительные размеры датчиков, предназначенных для работы на морских судах взрывозащищенного исполнения с видом взрывозащиты – взрывонепроницаемая оболочка Эталон-17-МР-Ех-Вн с кабельным вводом Т10 по таблице 1.10 в корпусе из стали 12Х18Н10Т, остальное см. рис. А.23-А.30

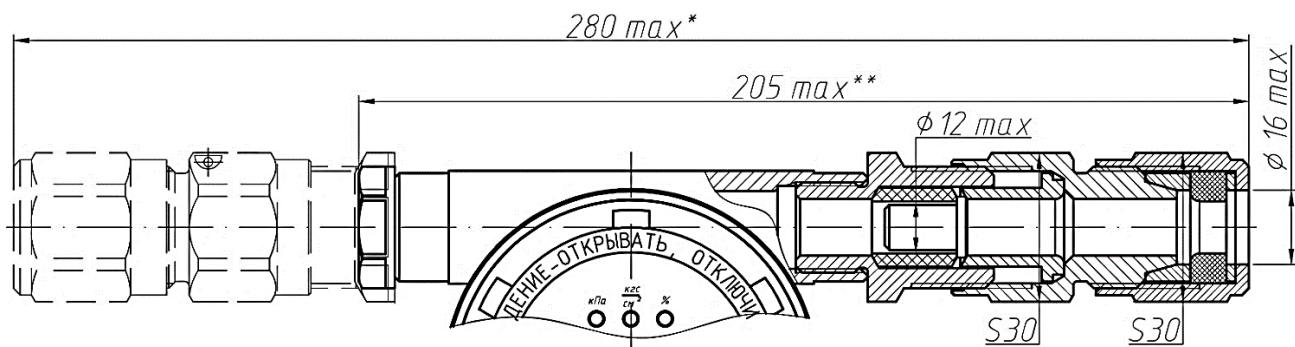


* - габаритный размер с двумя устройствами электрического ввода Т14/2;

** - габаритный размер с одним устройством электрического ввода Т14/1;

Рисунок А.42 – Габаритные и присоединительные размеры датчиков, предназначенных для работы на морских судах взрывозащищенного исполнения с видом взрывозащиты – взрывонепроницаемая оболочка Эталон-17-МР-Ех-Вн с кабельным вводом Т14 по таблице 1.10 в корпусе из стали 12Х18Н10Т, остальное см. рис. А.23-А.30

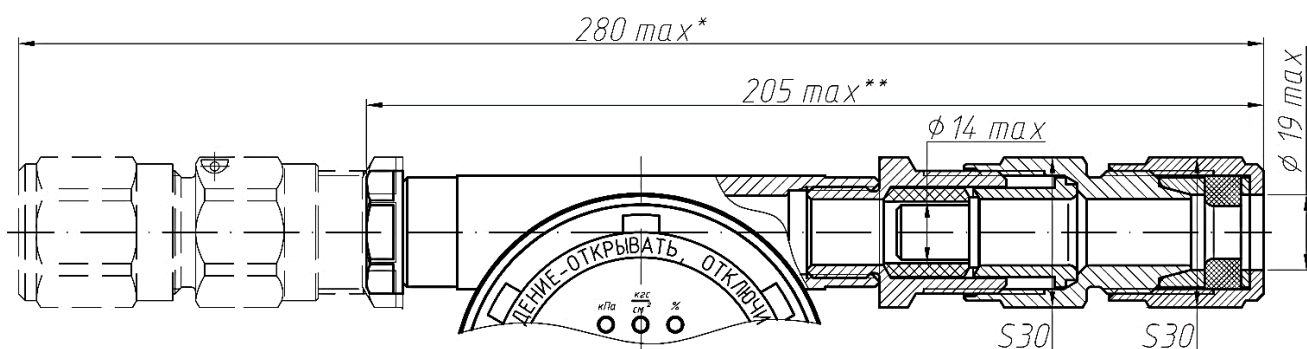
| | | | | | | |
|---------------------|---------------------|---------------------|---------------------|---------------------|--------------------------|-------------|
| | | | | | ЮВМА.406233.002РЭ | <i>Лист</i> |
| 1 | Зам. | ЮВМА.4151-19 | | 07.19 | | 106 |
| <i>Изм.</i> | <i>Лист</i> | <i>№ докум.</i> | <i>Подп.</i> | <i>Дата</i> | | |
| 21955 | | | | | | |
| <i>Инв. № подл.</i> | <i>Подп. и дата</i> | <i>Взам. инв. №</i> | <i>Инв. № дубл.</i> | <i>Подп. и дата</i> | | |



* - габаритный размер с двумя устройствами электрического ввода **Б10/2**;

** - габаритный размер с одним устройством электрического ввода **Б10/1**;

Рисунок А.43 – Габаритные и присоединительные размеры датчиков, предназначенных для работы на морских судах взрывозащищенного исполнения с видом взрывозащиты – взрывонепроницаемая оболочка **Эталон-17-МР-Ех-Вн** с кабельным вводом **Б10** по таблице 1.10 в корпусе из **стали 12Х18Н10Т**, остальное см. рис. А.23-А.30



* - габаритный размер с двумя устройствами электрического ввода **Б14/2**;

** - габаритный размер с одним устройством электрического ввода **Б14/1**;

Рисунок А.44 – Габаритные и присоединительные размеры датчиков, предназначенных для работы на морских судах взрывозащищенного исполнения с видом взрывозащиты – взрывонепроницаемая оболочка **Эталон-17-МР-Ех-Вн** с кабельным вводом **Б14** по таблице 1.10 в корпусе из **стали 12Х18Н10Т**, остальное см. рис. А.23-А.30

| | | | | | | |
|---------------------|---------------------|---------------------|---------------------|---------------------|--------------------------|-------------|
| | | | | | ЮВМА.406233.002РЭ | <i>Лист</i> |
| 1 | Зам. | ЮВМА.4151-19 | | 07.19 | | 107 |
| <i>Изм.</i> | <i>Лист</i> | <i>№ докум.</i> | <i>Подп.</i> | <i>Дата</i> | | |
| 21955 | | | | | | |
| <i>Инв. № подл.</i> | <i>Подп. и дата</i> | <i>Взам. инв. №</i> | <i>Инв. № дубл.</i> | <i>Подп. и дата</i> | | |

Приложение Б
(обязательное)

Схемы внешних подключений датчиков

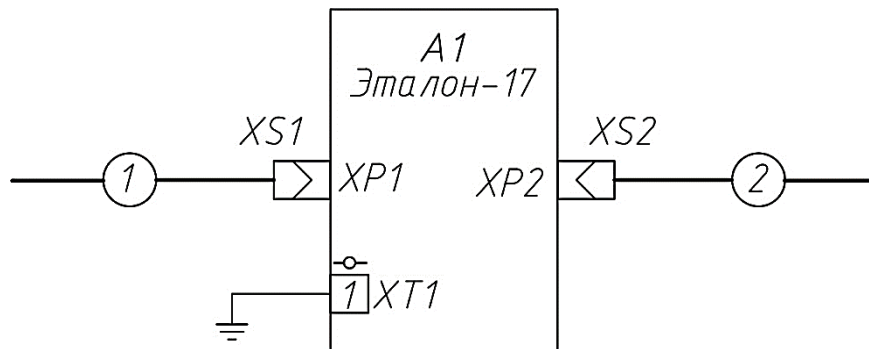


Рисунок Б.1 – Схема электрическая подключения датчиков Эталон-17 с двумя разъемами

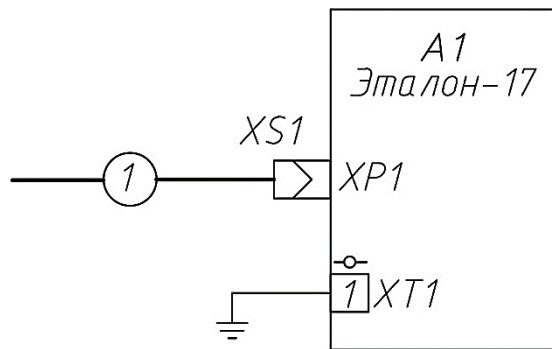


Рисунок Б.2 – Схема электрическая подключения датчиков Эталон-17 с одним разъемом

| | | | | | | |
|---------------------|-------------|---------------------|--------------|---------------------|--------------------------|---------------------|
| | | | | | ЮВМА.406233.002РЭ | <i>Лист</i> |
| 2 | Зам. | ЮВМА.4268-19 | 10.19 | 108 | | |
| <i>Изм.</i> | <i>Лист</i> | <i>№ докум.</i> | <i>Подп.</i> | <i>Дата</i> | | |
| 21955 | | | | | | |
| <i>Инв. № подл.</i> | | <i>Подп. и дата</i> | | <i>Взам. инв. №</i> | <i>Инв. № дубл.</i> | <i>Подп. и дата</i> |

Таблица Б.1 – Подключение контактов соединителей

| Номер кабеля | Поз. обозначение | Тип соединителя | Номер жилы | Характеристика цепи |
|---|------------------|---|------------|---------------------------|
| Для датчиков с выходным сигналом от 4 до 20 мА с HART протоколом (код выходного сигнала 420Н, 420НГ по таблице 1.6) и разъемом Р1 по таблице 1.10 | | | | |
| 1 | XS1/XP1 | розетка 2PMT14КПН4Г1В1В АШДК.434410.062.ТУ | 1 | Напряжение питания + 24 В |
| | | | 2 | Напряжение питания - 24 В |
| 2 | XS2/XP2 | розетка 2PMT14КПН4Г1В1В АШДК.434410.062.ТУ | 1 | Напряжение питания + 24 В |
| | | | 2 | Напряжение питания - 24 В |
| Для датчиков с выходным сигналом от 4 до 20 мА с HART протоколом (код выходного сигнала 420Н, 420НГ по таблице 1.6) при подключении через разъемом Р2 по таблице 1.10 | | | | |
| 1 | XS1/XP1 | розетка GDM 3011-SW | 1 | Напряжение питания + 24 В |
| | | | 2 | Напряжение питания - 24 В |
| 2 | XS2/XP2 | розетка GDM 3011-SW | 1 | Напряжение питания + 24 В |
| | | | 2 | Напряжение питания - 24 В |
| Для датчиков с выходным сигналом от 4 до 20 мА с HART протоколом (код выходного сигнала 420Н, 420НГ по таблице 1.6) и разъемом Р3 по таблице 1.10 | | | | |
| 1 | XS1/XP1 | розетка 2PMT22КПН4Г3В1В АШДК.434410.062.ТУ | 1 | Напряжение питания + 24 В |
| | | | 2 | Напряжение питания - 24 В |
| 2 | XS2/XP2 | розетка 2PMT22КПН4Г3В1В АШДК.434410.062.ТУ | 1 | Напряжение питания + 24 В |
| | | | 2 | Напряжение питания - 24 В |
| Для датчиков с выходным сигналом от 4 до 20 мА, от 0 до 5 мА, от 0 до 5 В, от 0 до 10 В, и RS-485, с протоколом Modbus RTU (код выходного сигнала 485 по таблице 1.6) при подключении через разъемом Р1 по таблице 1.10 | | | | |
| 1 | XS1/XP1 | розетка 2PMT18КПН7Г1В1В АШДК.434410.062.ТУ | 1 | Токовый выход + |
| | | | 2 | Токовый выход - |
| | | | 3 | Напряжение питания - 24 В |
| | | | 4 | Напряжение питания + 24 В |
| | | | 5 | Выход напряжения + |
| | | | 6 | Выход напряжения - |
| 2 | XS2/XP2 | розетка 2PMT14КПН4Г1В1В АШДК.434410.062.ТУ | 1 | RS-485 А |
| | | | 2 | RS-485 В |
| | | | 3 | RS-485 А |
| | | | 4 | RS-485 В |

| | | | | | | |
|---------------------|---------------------|---------------------|---------------------|--------------------------|--|-------------|
| | | | | ЮВМА.406233.002РЭ | | <i>Лист</i> |
| 1 | Зам. | ЮВМА.4151-19 | | 07.19 | | 109 |
| <i>Изм.</i> | <i>Лист</i> | <i>№ докум.</i> | <i>Подп.</i> | <i>Дата</i> | | |
| 21955 | | | | | | |
| <i>Инв. № подл.</i> | <i>Подп. и дата</i> | <i>Взам. инв. №</i> | <i>Инв. № дубл.</i> | <i>Подп. и дата</i> | | |

Продолжение таблицы Б.1

| Номер кабеля | Поз. обозначение | Тип соединителя | Номер жилы | Характеристика цепи |
|--|------------------|--|------------|---------------------------|
| Для датчиков с выходным сигналом от 4 до 20 мА, от 0 до 5 мА, от 0 до 5 В, от 0 до 10 В, и RS-485, с протоколом Modbus RTU (код выходного сигнала 485 по таблице 1.6) при подключении через разъемом Р3 по таблице 1.10. | | | | |
| 1 | XS1/XP1 | розетка 2PMT22КПН10Г1В1В АШДК.434410.062.ТУ | 1 | Токовый выход + |
| | | | 2 | Токовый выход - |
| | | | 3 | Напряжение питания - 24 В |
| | | | 4 | Напряжение питания + 24 В |
| | | | 5 | Выход напряжения + |
| | | | 6 | Выход напряжения - |
| 2 | XS2/XP2 | розетка 2PMT22КПН4Г3В1В АШДК.434410.062.ТУ | 1 | RS-485 А |
| | | | 2 | RS-485 В |
| | | | 3 | RS-485 А |
| | | | 4 | RS-485 В |

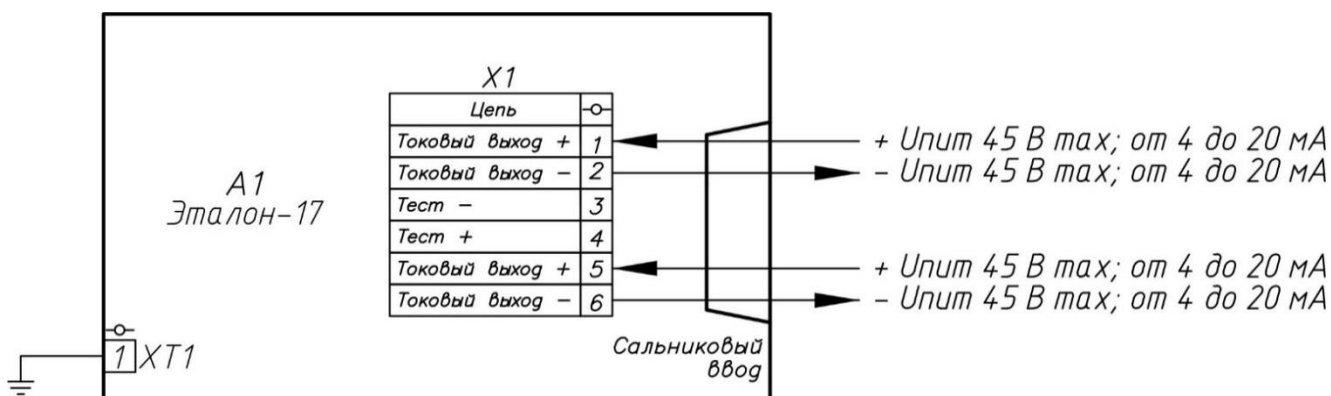


Рисунок Б.3 – Схема электрическая подключения датчиков Эталон-17 с выходным сигналом от 4 до 20 мА с HART протоколом (код выходного сигнала **420Н, 420НГ** по таблице 1.6) и одиночными кабельными вводами по таблице 1.10

| | | | | | |
|--------------------------|--------------|--------------|--------------|--------------|------|
| ЮВМА.406233.002РЭ | | | | | Лист |
| 1 | Зам. | ЮВМА.4151-19 | | 07.19 | 110 |
| Изм. | Лист | № докум. | Подп. | Дата | |
| 21955 | | | | | |
| Инв. № подл. | Подп. и дата | Взам. инв. № | Инв. № дубл. | Подп. и дата | |

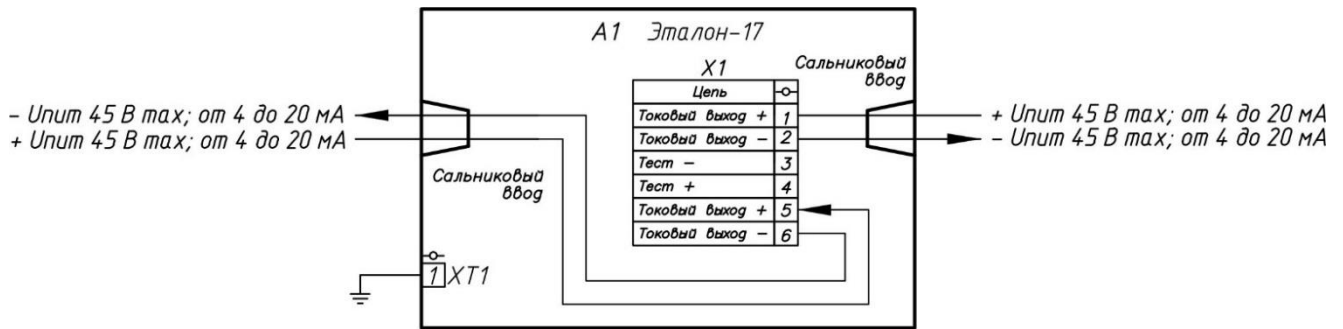


Рисунок Б.4 – Схема электрическая подключения датчиков Эталон-17 с выходным сигналом от 4 до 20 мА с HART протоколом (код выходного сигнала **420Н**, **420НГ** по таблице 1.6) и двумя кабельными вводами по таблице 1.10

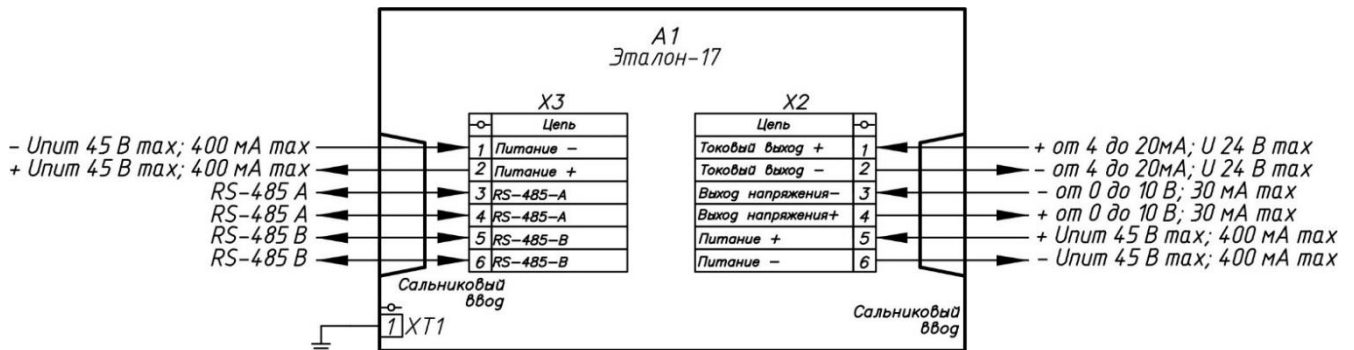


Рисунок Б.5 – Схема электрическая подключения датчиков Эталон-17 с выходным сигналом от 4 до 20 мА, от 0 до 5 мА, от 0 до 5 В, от 0 до 10 В и RS-485, с протоколом Modbus RTU (код выходного сигнала **485** по таблице 1.6) и двумя кабельными вводами по таблице 1.10

| | | | | | | | |
|---------------------|---------------------|-----------------|---------------------|---------------------|--------------------------|--|-------------|
| | | | | | ЮВМА.406233.002РЭ | | <i>Лист</i> |
| 1 | Зам. | ЮВМА.4151-19 | | 07.19 | | | 111 |
| <i>Изм.</i> | <i>Лист</i> | <i>№ докум.</i> | <i>Подп.</i> | <i>Дата</i> | | | |
| 21955 | | | | | | | |
| <i>Инв. № подл.</i> | <i>Подп. и дата</i> | | <i>Взам. инв. №</i> | <i>Инв. № дубл.</i> | <i>Подп. и дата</i> | | |

Приложение В

(обязательное)

Обозначение датчиков при заказе и примеры записи заказа

При заказе датчиков и в технической документации приводят следующее обозначение:

- 1 – наименование и индекс датчика (Датчик давления Эталон-17-МР);
- 2 – исполнение: взрывозащищенное исполнение, с видом взрывозащиты искробезопасная электрическая цепь (Ex); взрывозащищенное исполнение, с видом взрывозащиты взрывонепроницаемая оболочка (Ex-Vн);
- 3 – код типа входного давления и модель датчика по таблице 1.5;
- 4 – верхний предел измерений и единицы измерений;
- 5 – код предела основной допускаемой погрешности по таблицам 1.5 и 1.7;
- 6 – предельно допускаемое рабочее избыточное давление для датчиков дифференциального давления по таблице 1.5;
- 7 – код выходного сигнала по таблице 1.6;
- 8 – код климатического исполнения по таблице 1.1;
- 9 – код исполнения по материалам по таблице 1.9;
- 10 – код устройства электрического ввода по таблице 1.10;
- 11 – код встроенного индикатора по таблице 1.11;
- 12 – код монтажных частей, поставляемых вместе с датчиком (Приложение Е);
- 13 – обозначение настоящих ТУ.

Пример записи датчика при заказе:

| | | | | | | |
|---------------------|-------------|---------------------|--------------|---------------------|--------------------------|---------------------|
| | | | | | ЮВМА.406233.002РЭ | <i>Лист</i> |
| 1 | Зам. | ЮВМА.4151-19 | | 07.19 | | 112 |
| <i>Изм.</i> | <i>Лист</i> | <i>№ докум.</i> | <i>Подп.</i> | <i>Дата</i> | | |
| 21955 | | | | | | |
| <i>Инв. № подл.</i> | | <i>Подп. и дата</i> | | <i>Взам. инв. №</i> | <i>Инв. № дубл.</i> | <i>Подп. и дата</i> |

Датчик давления Эталон-17 предназначенный для работы на морских судах, взрывозащищенного исполнения, вид взрывозащиты – взрывонепроницаемая оболочка, модели ДИ62 с верхним пределом измерений 1,6 МПа, пределом основной погрешности 0,075 %, выходным сигналом от 4 до 20 мА с HART – протоколом и устройством грозозащиты, температурой эксплуатации от минус 60 до 85 °С, с материалом мембраны из титанового сплава, материалом штуцера и корпуса из стали 12Х18Н10Т, с двумя кабельными вводами под открытую прокладку кабеля с диаметром 14 мм, со встроенным светодиодным индикатором, в комплекте с ниппелем 1 и прокладкой из меди

Датчик давления Эталон-17–МР–Ех–Вн–ДИ62–1,6МПа–007–420НГ–1.6–2Н–
 1 2 3 4 5 7 8 9
–К14/2–ИС–НП1–ЮВМА.406233.001ТУ
 10 11 12 13

Датчик давления Эталон-17 предназначенный для работы на морских судах, взрывозащищенного исполнения с видом взрывозащиты – искробезопасная электрическая цепь, модели ДД13 с верхним пределом измерений 1,6 кПа, пределом основной погрешности 0,1 %, давлением измеряемой среды до 6 МПа, выходным сигналом от 4 до 20 мА с HART – протоколом, температурой эксплуатации от 5 до 50 °С, с материалом мембраны из сплава 36НХТЮ, материалом штуцера из стали 12Х18Н10Т, материалом уплотнений из резины НО-68-1, заполнением силиконовым маслом и материалом корпуса из сплава Д16Т, с одним кабельными вводом под открытую прокладку кабеля с диаметром 10 мм, со встроенным жидкокристаллическим индикатором, в комплекте с ниппелем 1 и прокладкой из меди

Датчик давления Эталон-17–МР–Ех–ДД13–1,6кПа–010–6МПа–420Н–1.1–3А–
 1 2 3 4 5 6 7 8 9
–К10/1–ИЖ–НП1–ЮВМА.406233.001ТУ
 10 11 12 13

Датчик давления Эталон-17 предназначенный для работы на морских судах, общепромышленного, не взрывозащищенного исполнения, модели ДА51 с верхним пределом измерений 600 кПа, пределом основной погрешности 0,25 %, выходным сигналом от 4 до 20 мА с HART – протоколом, температурой эксплуатации от минус 30 до 50 °С, с материалом мембраны из титанового сплава, материалом штуцера из стали 12Х18Н10Т, материалом корпуса из сплава Д16Т, с одним кабельными вводом под открытую прокладку кабеля с диаметром 10 мм, со встроенным светодиодным индикатором

Датчик давления Эталон-17–МР–ДА51–ЮВМА.406233.001ТУ
 1 3 13

| | | | | | | |
|---------------------|-------------|---------------------|--------------|---------------------|--------------------------|---------------------|
| | | | | | ЮВМА.406233.002РЭ | <i>Лист</i> |
| 1 | Зам. | ЮВМА.4151-19 | 07.19 | 113 | | |
| <i>Изм.</i> | <i>Лист</i> | <i>№ докум.</i> | <i>Подп.</i> | <i>Дата</i> | | |
| 21955 | | | | | | |
| <i>Инв. № подл.</i> | | <i>Подп. и дата</i> | | <i>Взам. инв. №</i> | | <i>Инв. № дубл.</i> |
| | | | | | | <i>Подп. и дата</i> |

Приложение Г

(справочное)

Перечень контрольно-измерительных приборов необходимых для контроля, регулирования и технического обслуживания датчиков

1. Вольтметр универсальный В7-78/1. Погрешность измерения напряжения $\pm 0,0004$ В, силы тока $\pm 0,006$ мА.
2. Мера электрического сопротивления однозначная. Класс точности 0,002. Сопротивление 100 Ом.
3. Источник питания постоянного тока АКПП-1142/3. Напряжение от 0 до 60 В.
4. Манометр грузопоршневой МП-2,5 1 разряда. ГОСТ 8291-83. $|\gamma| = 0,01$ % от измеряемого давления в диапазоне измерений от 25 кПа до 0,25 МПа.
5. Манометр грузопоршневой МП-6 1 разряда. ГОСТ 8291-83. $|\gamma| = 0,01$ % от измеряемого давления в диапазоне измерений от 0,06 до 0,60 МПа.
6. Манометр грузопоршневой МП-60 1 разряда. ГОСТ 8291-83. $|\gamma| = 0,01$ % от измеряемого давления в диапазоне измерений от 0,6 до 6,0 МПа.
7. Манометр грузопоршневой МП-600 1 разряда. ГОСТ 8291-83. $|\gamma| = 0,01$ % от измеряемого давления в диапазоне измерений от 6,0 до 60,0 МПа.
8. Манометр грузопоршневой МП-2500 1 разряда. ГОСТ 8291-83. $|\gamma| = 0,01$ % от измеряемого давления в диапазоне измерений от 25 до 250 МПа.

Примечания

1. Допускается применять средства измерений и оборудование с характеристиками не хуже указанных.

Средства измерений должны быть поверены в соответствии с действующим порядком.

| | | | | | | |
|---------------------|-------------|---------------------|--------------|---------------------|--------------------------|---------------------|
| | | | | | ЮВМА.406233.002РЭ | <i>Лист</i> |
| 1 | Зам. | ЮВМА.4151-19 | 07.19 | | | 114 |
| <i>Изм.</i> | <i>Лист</i> | <i>№ докум.</i> | <i>Подп.</i> | <i>Дата</i> | | |
| 21955 | | | | | | |
| <i>Инв. № подл.</i> | | <i>Подп. и дата</i> | | <i>Взам. инв. №</i> | <i>Инв. № дубл.</i> | <i>Подп. и дата</i> |

Приложение Д
(обязательное)

Чертеж взрывозащиты датчиков

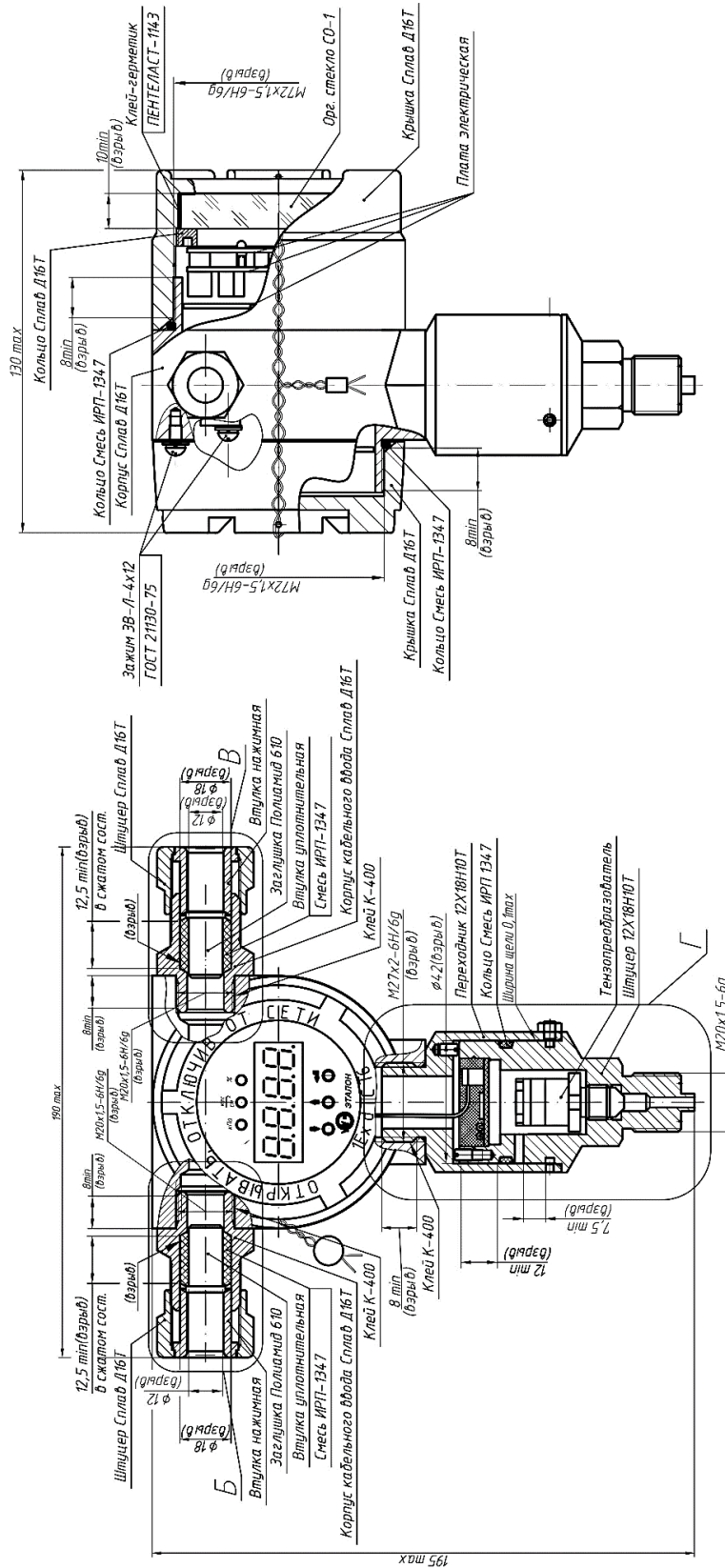


Рисунок Д.1 Чертеж взрывозащиты датчиков в корпусе из алюминиевого сплава

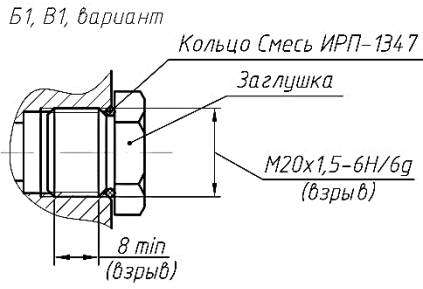
| | | | |
|------|------|--------------|-------|
| 1 | Зам. | ЮВМА.4151-19 | 07.19 |
| Изм. | Лист | № докум. | Подп. |

ЮВМА.406233.002РЭ

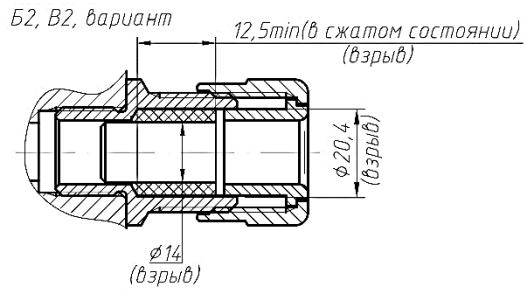
Лист
115

| | | | | |
|--------------|--------------|--------------|--------------|--------------|
| 21955 | | | | |
| Инв. № подл. | Подп. и дата | Взам. инв. № | Инв. № дубл. | Подп. и дата |

Б, В, вариант
с заглушкой

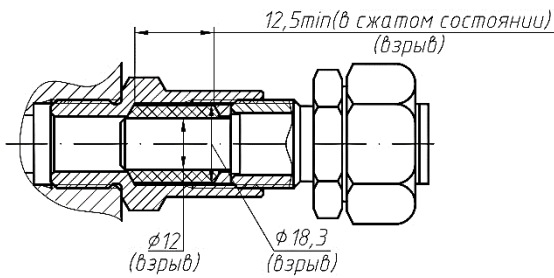


Б, В, вариант
для открытой
прокладки кабеля

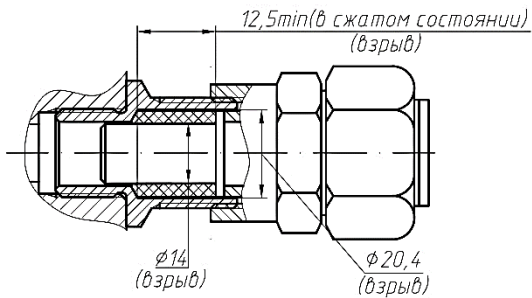


Б, В, вариант
для прокладки кабеля в металлорукаве

Б3, В3, вариант

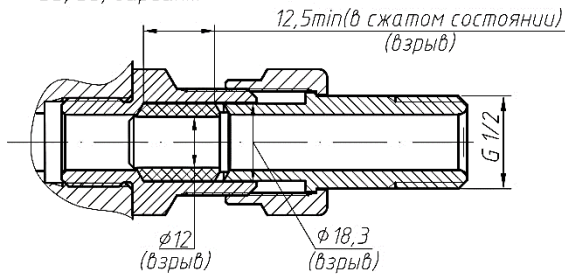


Б4, В4, вариант

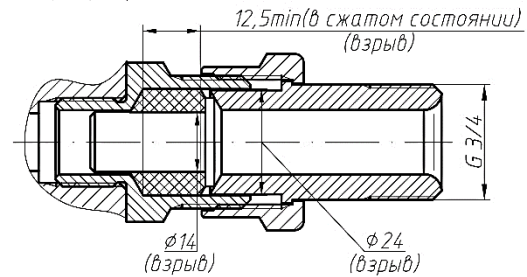


Б, В, вариант
для трубной прокладки кабеля

Б5, В5, вариант

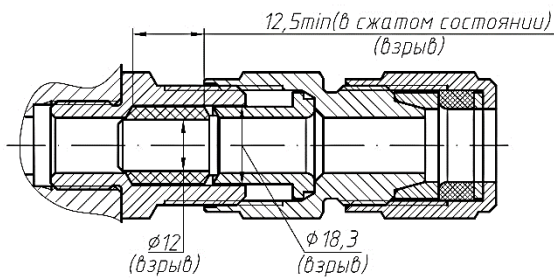


Б6, В6, вариант



Б, В, вариант
для прокладки бронированного кабеля

Б7, В7, вариант



Б8, В8, вариант

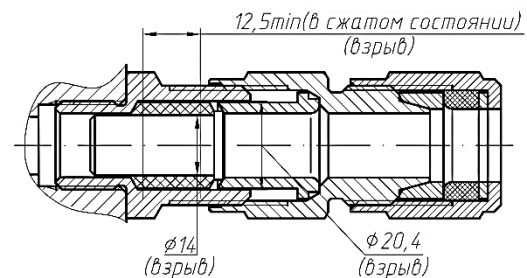


Рисунок Д.3 Чертежи взрывозащиты электрических вводов, остальное смотри рисунки Д.1 и Д.2

| | | | | | |
|--------------|--------------|--------------|--------------|--------------|-------------------|
| | | | | Лист | |
| 1 | Зам. | ЮВМА.4151-19 | | 07.19 | ЮВМА.406233.002РЭ |
| Изм. | Лист | № докум. | Подп. | Дата | |
| 21955 | | | | | |
| Инв. № подл. | Подп. и дата | | Взам. инв. № | Инв. № дубл. | Подп. и дата |

Лист

117

ЮВМА.406233.002РЭ

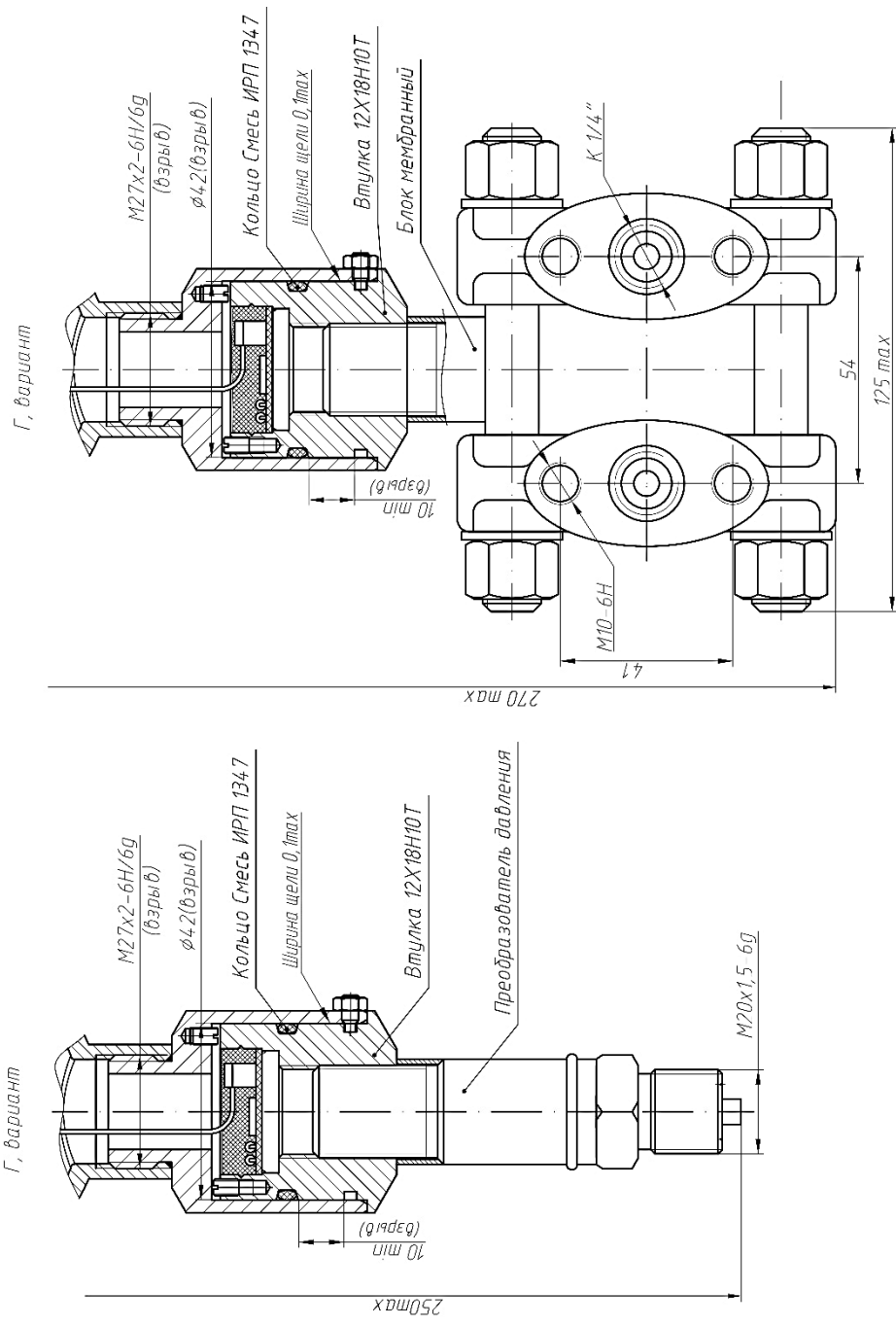


Рисунок Д.4 Чертежи взрывозащиты вариантов ввода давления, остальное смотри рисунки Д.1 и Д.2

1. Все размеры для справок.
2. На резьбовых соединениях число полных неповрежденных ниток резьбы должно быть не менее пяти.
3. На крышках нанесены обозначение вида и уровня взрывозащиты а по кольцевому контуру предупредительная надпись «Открывать отключив от сети.»
4. Маркировка датчиков содержит товарный знак предприятия изготовителя и надпись следующего содержания «Датчик давления Эталон-17-Ех-Вн..., Предел

| | | | | | | | |
|--------------|------|--------------|-------|--------------|--------------------------|--------------|------|
| | | | | | ЮВМА.406233.002РЭ | | Лист |
| 1 | Зам. | ЮВМА.4151-19 | | 07.19 | | | 118 |
| Изм. | Лист | № докум. | Подп. | Дата | | | |
| 21955 | | | | | | | |
| Инв. № подл. | | Подп. и дата | | Взам. инв. № | | Инв. № дубл. | |
| | | | | | | Подп. и дата | |

измерений..., Предел основной погрешности... , IP 67, Зав.№..., Дата...20 г.,(-60°
C<t<+80 °C), ЦСВЭ...

5. Указанные надписи наносятся лазерным гравированием.
6. Знаки заземления наносятся ударным и литьевым способом с нанесением на рельеф эмали ПФ-115 ГОСТ 6465-76, красный.
7. При сборке резьба крышки и зажимов заземлений покрываются защитной смазкой ЦИАТИМ-201 ГОСТ 6267-74.
8. Момент затяжки штуцера кабельного ввода 28 Нм ± 5 %.

После монтажа на месте эксплуатации, крышки и штуцера кабельного ввода зафиксировать от отвинчивания и несанкционированного доступа проволочной скруткой и пломбированием.

| | | | | | | |
|---------------------|-------------|---------------------|--------------|---------------------|--------------------------|---------------------|
| | | | | | ЮВМА.406233.002РЭ | <i>Лист</i> |
| 1 | Зам. | ЮВМА.4151-19 | | 07.19 | | 119 |
| <i>Изм.</i> | <i>Лист</i> | <i>№ докум.</i> | <i>Подп.</i> | <i>Дата</i> | | |
| 21955 | | | | | | |
| <i>Инв. № подл.</i> | | <i>Подп. и дата</i> | | <i>Взам. инв. №</i> | <i>Инв. № дубл.</i> | <i>Подп. и дата</i> |

Приложение Е

(обязательное)

Комплекты монтажных частей

Комплекты монтажных частей и запорная арматура (КМЧ) - предназначены для монтажа на объекте и присоединения датчиков давления к импульсным линиям. КМЧ включают в себя прокладки, вентильные блоки, кронштейны, переходники, бобышки и монтажные фланцы, выполненные из различных материалов.

Структура и пример заказа комплекта:

КМЧ – БВ1.1 – ДВ – П – УОС300 – К1 – СМ
 1 2 3 4 5 6 7

Где:

- 1 – комплект монтажных частей для датчиков давления код - КМЧ;
- 2 – тип вентильного блока по таблице Е.1;
- 3 – код демпфирующей вставки по таблице Е.2;
- 4 – код присоединительных частей датчиков давления к технологическому процессу по таблице Е.3;
- 5 – код устройства охлаждения среды, по таблице Е.4;
- 6 – код монтажного кронштейна по таблице Е.5;
- 7 – код применяемых материалов по таблице Е.6.

Примеры обозначения при заказе:

КМЧ – БВ3.1 – Н1, Н1 – К5 – НФ
 1 2 4 6 7

Комплект монтажных частей, состоящий из 3-х кранового вентильного блока, нишпеля Н1 в количестве 2 шт. из стали 12Х18Н10Т, фторопластовых уплотнительных колец и кронштейна К5 из стали 12Х18Н10Т.

Номенклатура вентильных блоков представлена в таблице Е.1.

Таблица Е.1 Вентильные блоки

| Код вентильного блока | Кол-во вентилей | Возможность подключения контрольного оборудования | Условное рабочее давление, МПа | Применяемость, модели датчиков | Рис. |
|-----------------------|-----------------|---|--------------------------------|--------------------------------|------|
| БВ1.1 | 1 | Да | 40 | ДХХ1, ДХХ2, | Е.3 |
| БВ2.1 | 2 | Да | | ДХХ1, ДХХ2, | Е.4 |
| БВ3.1 | 3 | Да | | ДХХ3 | Е.5 |
| БВ3.2 | | Нет | | | Е.6 |
| БВ5.1 | 5 | Да | | | Е.7 |

| | | | | | |
|---------------------|---------------------|-----------------|---------------------|---------------------|---------------------------------|
| | | | | | <i>Лист</i> |
| 2 | Зам. | ЮВМА.4268-19 | | 10.19 | ЮВМА.406233.002РЭ 120 |
| <i>Изм.</i> | <i>Лист</i> | <i>№ докум.</i> | <i>Подп.</i> | <i>Дата</i> | |
| 21955 | | | | | |
| <i>Инв. № подл.</i> | <i>Подп. и дата</i> | | <i>Взам. инв. №</i> | <i>Инв. № дубл.</i> | <i>Подп. и дата</i> |

Для защиты датчика от воздействия гидроудара, должны применяться демпфирующие вставки в соответствии с таблицей Е.2

Таблица Е.2 Демпфирующие вставки

| Код | Рисунок | Рабочая среда | Макс. рабочее давление, МПа | Материал вставки | Применяемость, модели датчиков |
|--------|---------|---------------|-----------------------------|--------------------|--------------------------------|
| ДВ | Е.1 | Газ | 60 | Титановый сплав | ДХХ2 |
| ДВ1.6 | Е.2 | | 6 | Сталь 12Х18Н10Т | ДХХ1, ДХХ2, ДХХ6 |
| ДВ2.6 | | Масло | | | |
| ДВ3.6 | | Вода | | | |
| ДВ1.60 | | Газ | 60 | | |
| ДВ2.60 | | Масло | | | |
| ДВ3.60 | | Вода | | | |

Для присоединения датчиков давления, с вентильными блоками или без них, к технологическому процессу используются прокладки, ниппеля, переходники и монтажные фланцы, представленные в таблице Е.3.

Таблица Е.3 Присоединения к технологическому процессу

| Код | Состав | Рисунок | Применяемость, модели датчиков |
|-----------|-----------------------------|---------|--|
| П | Прокладка | Е.8 | все |
| Б1 | Бобышка 1 | Е.9 | ДХХ1; ДХХ2; ДХХ6; |
| Б2 | Бобышка 2 | Е.10 | |
| Н1 | Ниппель 1 | Е.11 | ДХХ1; ДХХ2; ДХХ6; ДХХ3, в комплекте с вентильным блоком (при заказе, необходимо указать 2 раза) |
| | Гайка 1 | | |
| Прокладка | | | |
| Н2 | Ниппель 2 | Е.12 | |
| | Гайка 2 | | |
| Прокладка | | | |
| Ш1 | Штуцер внутр. рез. М20х1,5 | Е.13 | |
| | Прокладка | | |
| Ш2 | Штуцер внеш. рез. К1/2" | Е.14 | |
| | Прокладка | | |
| Ш3 | Штуцер внутр. рез. К1/2" | Е.15 | |
| | Прокладка | | |
| Ш4 | Штуцер внеш. рез. К1/4" | Е.16 | |
| | Прокладка | | |
| Ш5 | Штуцер внутр. рез. К1/4" | Е.17 | |
| | Прокладка | | |
| Ш6 | Штуцер внутр. рез. М12х1,25 | Е.18 | |
| | Прокладка | | |

| | | | | | |
|--------------------------|---------------------|---------------------|---------------------|---------------------|-------------|
| ЮВМА.406233.002РЭ | | | | | <i>Лист</i> |
| 2 | Зам. | ЮВМА.4268-19 | | 10.19 | 121 |
| <i>Изм.</i> | <i>Лист</i> | <i>№ докум.</i> | <i>Подп.</i> | <i>Дата</i> | |
| 21955 | | | | | |
| <i>Инв. № подл.</i> | <i>Подп. и дата</i> | <i>Взам. инв. №</i> | <i>Инв. № дубл.</i> | <i>Подп. и дата</i> | |

Продолжение таблицы Е.3

| Код | Состав | Рисунок | Применяемость, модели датчиков | | |
|-----|---------------------------------|---------|--|--|------|
| ПН | Переходник, внеш. рез. М20х1,5 | Е.19 | Для моделей ДАХЗ, ДИХЗ, ДВХЗ, ДИВХЗ- по 1 шт.; | | |
| | Ниппель | | | | |
| | Гайка | | | | |
| | Прокладка | | | | |
| П1 | Переходник, внеш. рез. М20х1,5 | Е.19 | | | |
| | Прокладка | | | | |
| П2 | Переходник, внутр. рез. М20х1,5 | Е.20 | | | |
| | Прокладка | | | | |
| П3 | Переходник, внеш. рез. К1/2" | Е.21 | | | |
| П4 | Переходник, внутр. рез. К1/2" | Е.22 | | | |
| П5 | Переходник, внеш. рез. К1/4" | Е.23 | | | |
| П6 | Переходник, внеш. рез. М12х1,25 | Е.24 | | | |
| ФН | Фланец внеш. рез. М20х1,5 | Е.25 | | | |
| | Уплотнительное кольцо | | | | |
| | Ниппель | | | | |
| | Гайка | | | | |
| | Прокладка | | | | |
| | Болт, шайба | | | | |
| Ф1 | Фланец внеш. рез. М20х1,5 | Е.25 | | Для моделей ДДХЗ без вентильного блока – по 2 шт., (при заказе, необходимо указать 2 раза) | |
| | Уплотнительное кольцо | | | | |
| | Болт, шайба | | | | |
| Ф2 | Фланец внутр. рез. М20х1,5 | Е.26 | | | |
| | Уплотнительное кольцо | | | | |
| | Болт, шайба | | | | |
| Ф3 | Фланец внеш. рез. К1/2" | Е.27 | | | |
| | Уплотнительное кольцо | | | | |
| | Болт, шайба | | | | |
| Ф4 | Фланец внутр. рез. К1/2" | Е.28 | | | |
| | Уплотнительное кольцо | | | | |
| | Болт, шайба | | | | |
| Ф5 | Фланец внеш. рез. К1/4" | Е.29 | | | |
| | Уплотнительное кольцо | | | | |
| | Болт, шайба | | | | |
| Ф6 | Фланец внеш. рез. М12х1,25 | Е.30 | | | |
| | Уплотнительное кольцо | | | | |
| | Болт, шайба | | | | |
| П7 | Переходник, внеш. рез. М20х1,5 | Е.31 | | | ДХХ6 |
| П8 | Переходник, внеш. рез. М20х1,5 | Е.32 | | | ДХХ7 |
| | Прокладка, болты, шайбы | | | | |

| | | | | | |
|--------------------------|---------------------|---------------------|---------------------|---------------------|-------------|
| ЮВМА.406233.002РЭ | | | | | <i>Лист</i> |
| 2 | Зам. | ЮВМА.4268-19 | 10.19 | | |
| <i>Изм.</i> | <i>Лист</i> | <i>№ докум.</i> | <i>Подп.</i> | <i>Дата</i> | 122 |
| 21955 | | | | | |
| <i>Инв. № подл.</i> | <i>Подп. и дата</i> | <i>Взам. инв. №</i> | <i>Инв. № дубл.</i> | <i>Подп. и дата</i> | |

Для охлаждения среды подаваемой на датчик рекомендуется использовать устройства охлаждения среды, представленные в таблице Е.4.

Таблица Е.4 Устройства охлаждения среды

| Код | Рисунок | Максимальное давление среды | Максимальная температура среды на входе | Номинальная температура среды на выходе* | Применяемость, модели датчиков |
|--------|---------|-----------------------------|---|--|--------------------------------|
| УОС300 | Е.33 | 60 МПа | 300 °С | 50 °С | ДХХ1, ДХХ2, ДХХ6, |
| УОС350 | Е.34 | 60 МПа | 350 °С | 50 °С | |

Примечание – указанная номинальная температура среды на выходе, при температуре окружающего воздуха не более 25 °С

Для монтажа датчиков давления (с вентильным блоком, или без него) на объекте, используются различные кронштейны, представленные в таблице Е.5.

Таблица Е.5 Кронштейны

| Код | Рисунок | Применяемость, модели датчиков |
|-----|---------|--|
| К1 | Е.35 | ДХХ1, ДХХ2, ДХХ6 |
| К2 | Е.36 | |
| К3 | Е.37 | ДХХ3 |
| К4 | Е.38 | ДХХ3, с применением вентильных блоков БВ3.1; БВ3.2 и БВ5.1 |

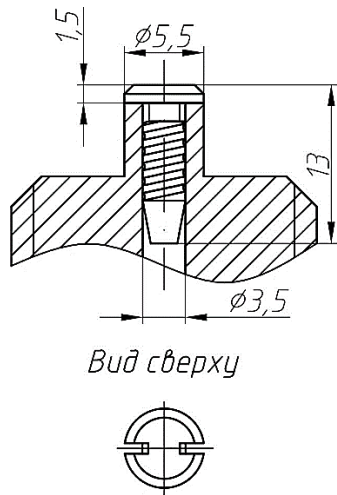
Для уменьшения влияния измеряемых сред и окружающей атмосферы на монтажные части и запорную арматуру применяются различные материалы, по таблице Е.6.

Таблица Е.6 Применяемые материалы

| Код | Материал ниппеля, гайки, переходника, кронштейна | Материал прокладки |
|-----|--|-----------------------------|
| С | Сталь 20 ГОСТ 1050-88 | - |
| СМ | Сталь 20 ГОСТ 1050-88 | Медь М3 ГОСТ 1535-91 |
| СФ | Сталь 20 ГОСТ 1050-88 | Фторопласт Ф4 ГОСТ 10007-80 |
| СП | Сталь 20 ГОСТ 1050-88 | Паронит ПОН 2,0 ГОСТ 481-80 |
| Н | Сталь 12Х18Н10Т ГОСТ 5632-72 | - |
| НМ* | Сталь 12Х18Н10Т ГОСТ 5632-72 | Медь М3 ГОСТ 1535-91 |
| НФ | Сталь 12Х18Н10Т ГОСТ 5632-72 | Фторопласт Ф4 ГОСТ 10007-80 |
| НП | Сталь 12Х18Н10Т ГОСТ 5632-72 | Паронит ПОН 2,0 ГОСТ 481-80 |

Примечание * – Значение по умолчанию, допускается при заказе не указывать;

| | | | | | |
|--------------------------|---------------------|---------------------|---------------------|---------------------|-------------|
| ЮВМА.406233.002РЭ | | | | | <i>Лист</i> |
| 2 | Зам. | ЮВМА.4268-19 | | 10.19 | 123 |
| <i>Изм.</i> | <i>Лист</i> | <i>№ докум.</i> | <i>Подп.</i> | <i>Дата</i> | |
| 21955 | | | | | |
| <i>Инв. № подл.</i> | <i>Подп. и дата</i> | <i>Взам. инв. №</i> | <i>Инв. № дубл.</i> | <i>Подп. и дата</i> | |



Вид сверху

Рисунок Е.1 Демпфирующая вставка ДВ

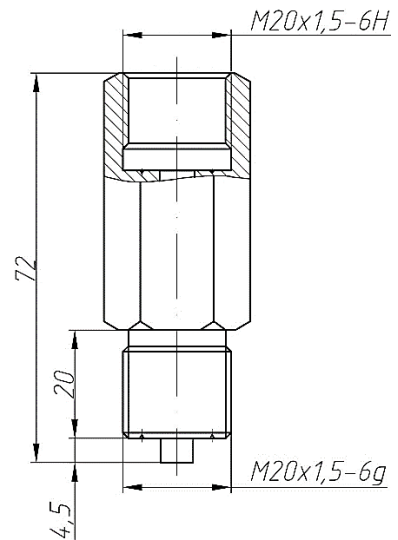
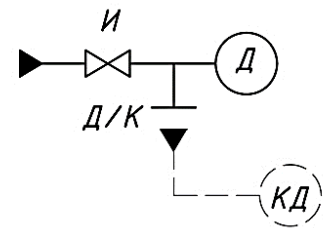
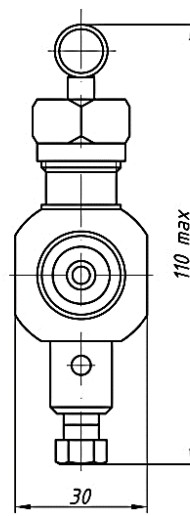
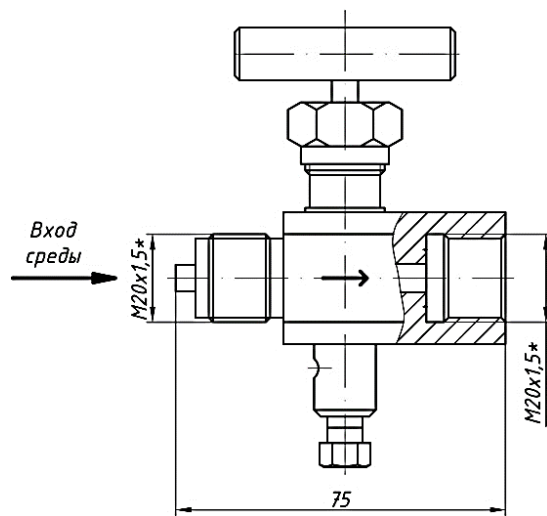


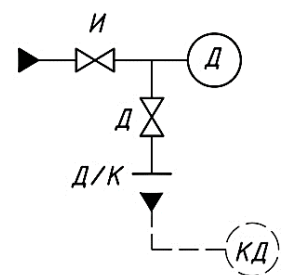
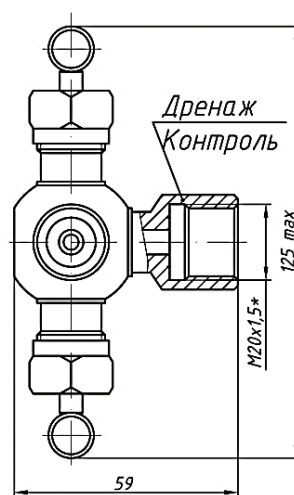
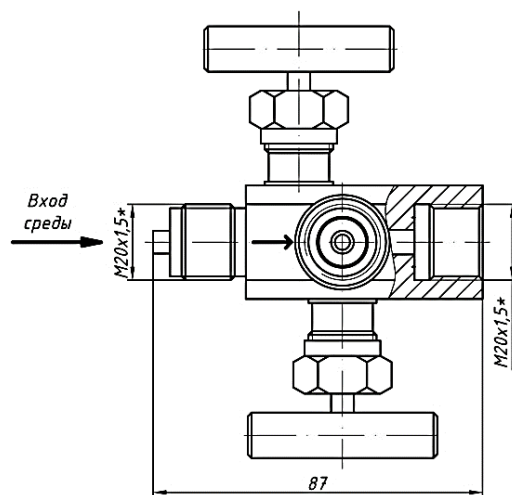
Рисунок Е.2 Демпфирующая вставка ДВ1-ДВ6



Где:
 Д-датчик давления;
 И-изолирующий клапан;
 Д/К-дренаж/контроль;
 КД- контрольный датчик давления.

*Примечание: По отдельному заказу возможна поставка с другими резьбами

Рисунок Е.3 БВ1.1

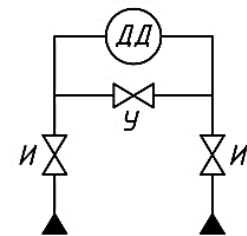
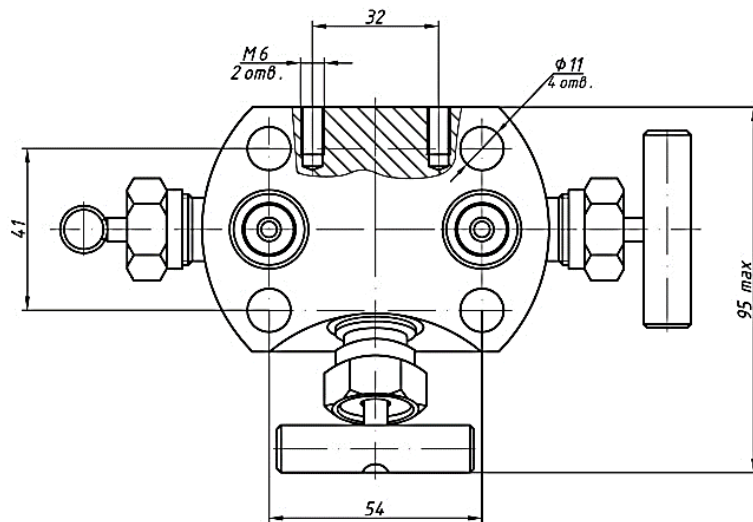
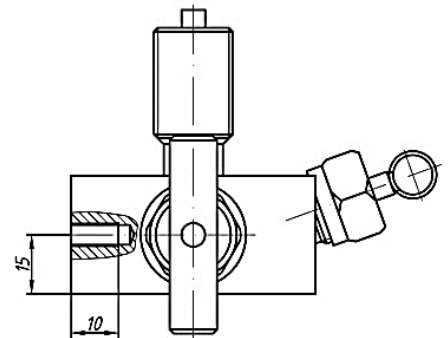
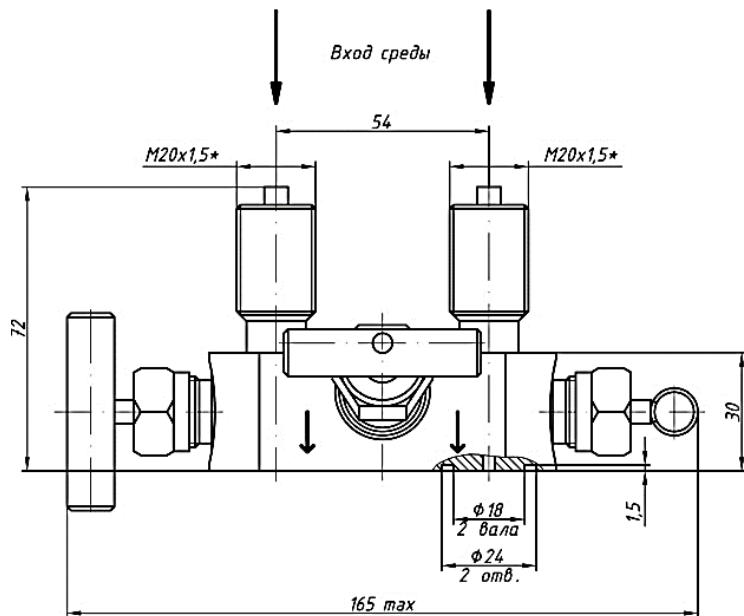


Где:
 Д-датчик давления;
 И-изолирующий клапан;
 Д-дренажный клапан;
 Д/К-дренаж/контроль;
 КД- контрольный датчик давления.

*Примечание: По отдельному заказу возможна поставка с другими резьбами

Рисунок Е.4 БВ2.1

| | | | | | |
|--------------|--------------|--------------|--------------|--------------|-------------------|
| | | | | | Лист |
| 2 | Зам. | ЮВМА.4268-19 | | 10.19 | ЮВМА.406233.002РЭ |
| Изм. | Лист | № докум. | Подп. | Дата | |
| 21955 | | | | | |
| Инв. № подл. | Подп. и дата | | Взам. инв. № | Инв. № дубл. | Подп. и дата |

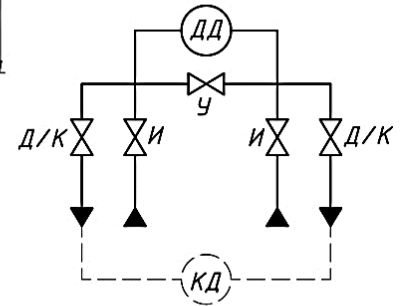
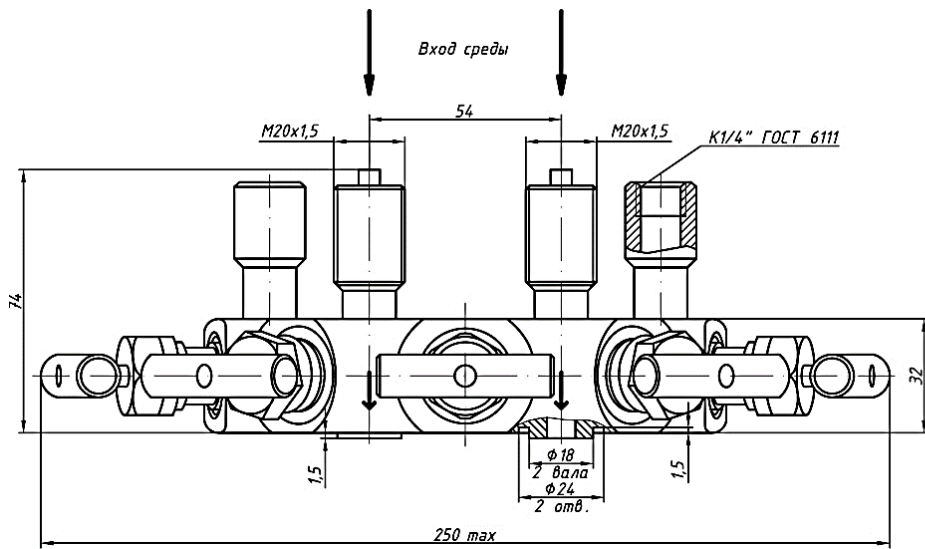


Где:
 ДД-датчик давления;
 И-изолирующий клапан;
 У-уравнительный клапан.

*Примечание: По отдельному заказу возможна поставка с внутренней резьбой К1/2"

Рисунок Е.6 БВ3.2

| | | | | | | |
|--------------|------|--------------|-------|--------------|--------------------------|---------------------------|
| | | | | | Лист | |
| 2 | Зам. | ЮВМА.4268-19 | | 10.19 | ЮВМА.406233.002РЭ | |
| Изм. | Лист | № докум. | Подп. | Дата | | |
| 21955 | | | | | | |
| Инв. № подл. | | Подп. и дата | | Взам. инв. № | | Инв. № дубл. Подп. и дата |



Где:
 Д-датчик давления;
 И-изолирующий клапан;
 У-уравнительный клапан;
 Д/К-дренаж/контроль;
 КД- контрольный датчик давления.

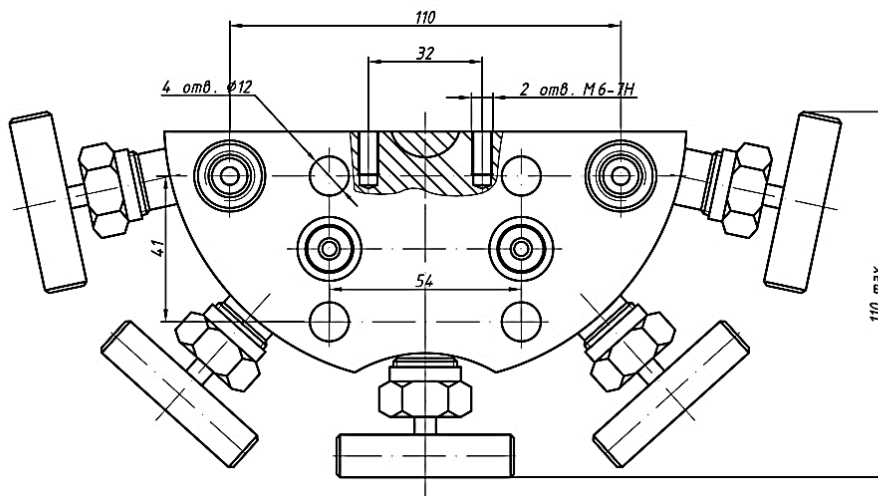


Рисунок Е.7 БВ5.1

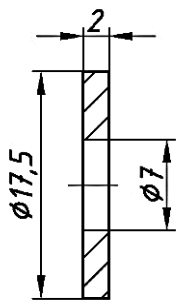


Рисунок Е.8 П

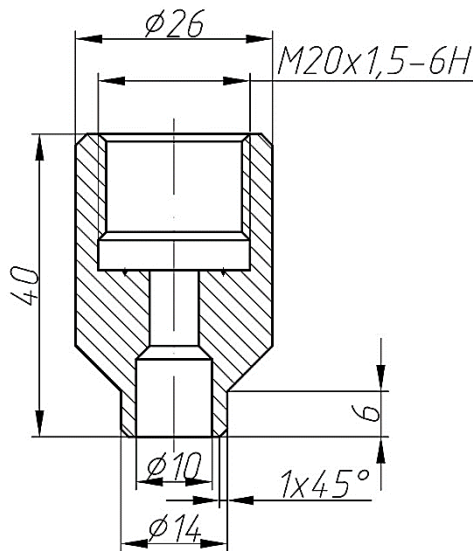


Рисунок Е.9 Б1

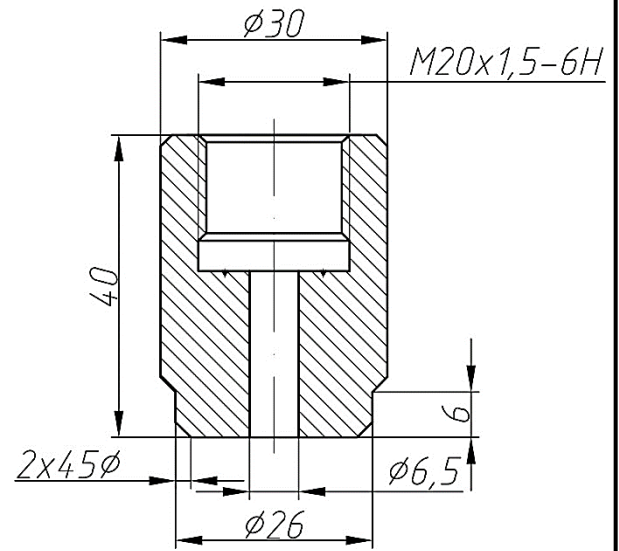


Рисунок Е.10 Б2

| | | | | | |
|--------------|--------------|--------------|--------------|--------------|-------------------|
| | | | | Лист | |
| 2 | Зам. | ЮВМА.4268-19 | | 10.19 | ЮВМА.406233.002РЭ |
| Изм. | Лист | № докум. | Подп. | Дата | |
| 21955 | | | | | |
| Инв. № подл. | Подп. и дата | | Взам. инв. № | Инв. № дубл. | Подп. и дата |

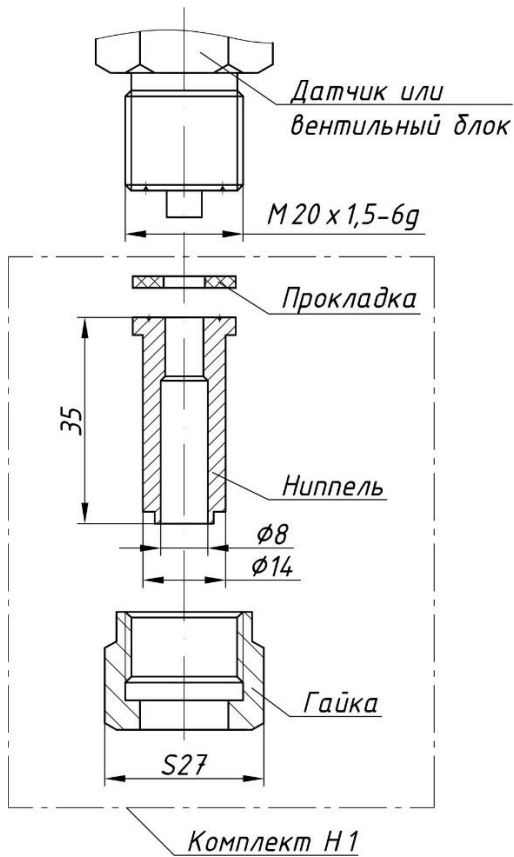


Рисунок Е.11 Н1

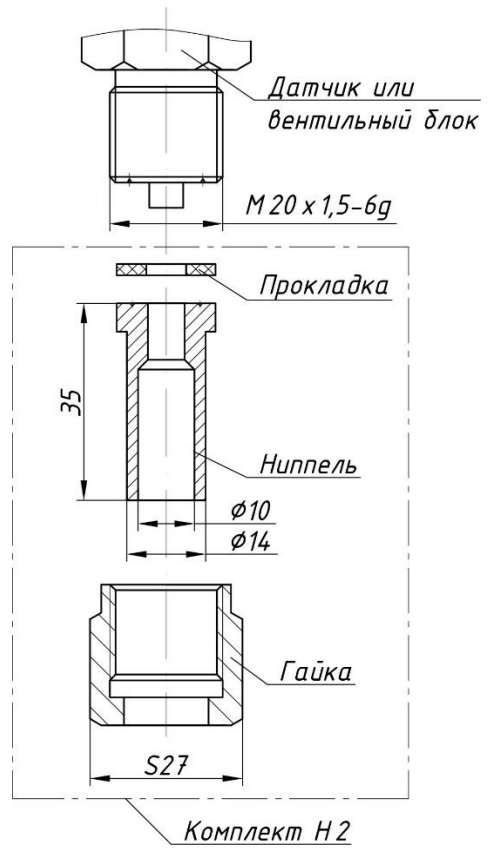


Рисунок Е.12 Н2

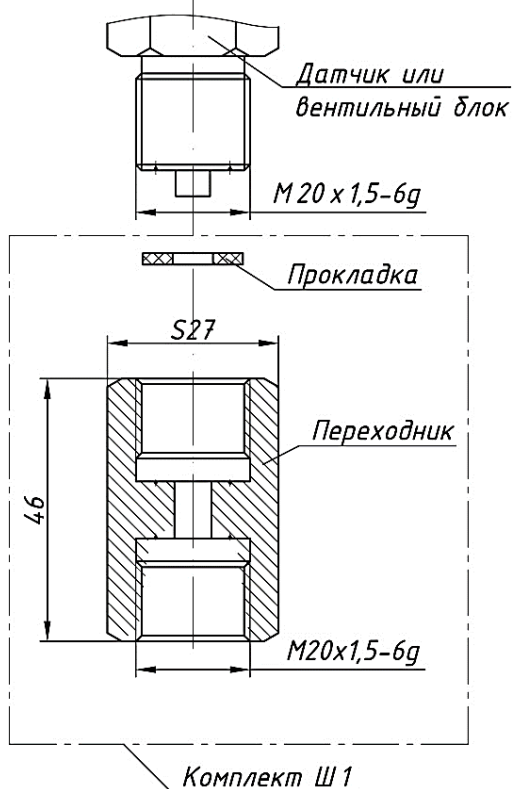


Рисунок Е.13 Ш1

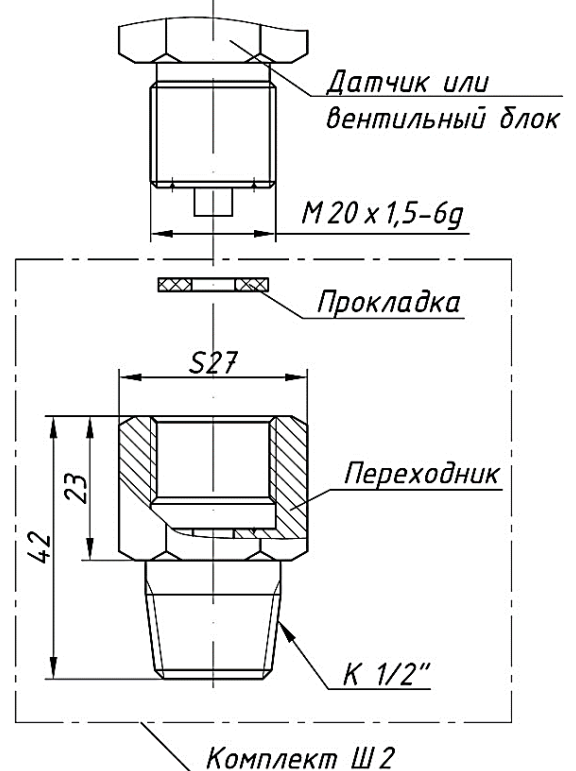


Рисунок Е.14 Ш2

| | | | | |
|------|------|--------------|-------|-------|
| 2 | Зам. | ЮВМА.4268-19 | | 10.19 |
| Изм. | Лист | № докум. | Подп. | Дата |

ЮВМА.406233.002РЭ

Лист
128

| | | | | |
|--------------|--------------|--------------|--------------|--------------|
| 21955 | | | | |
| Инв. № подл. | Подп. и дата | Взам. инв. № | Инв. № дубл. | Подп. и дата |

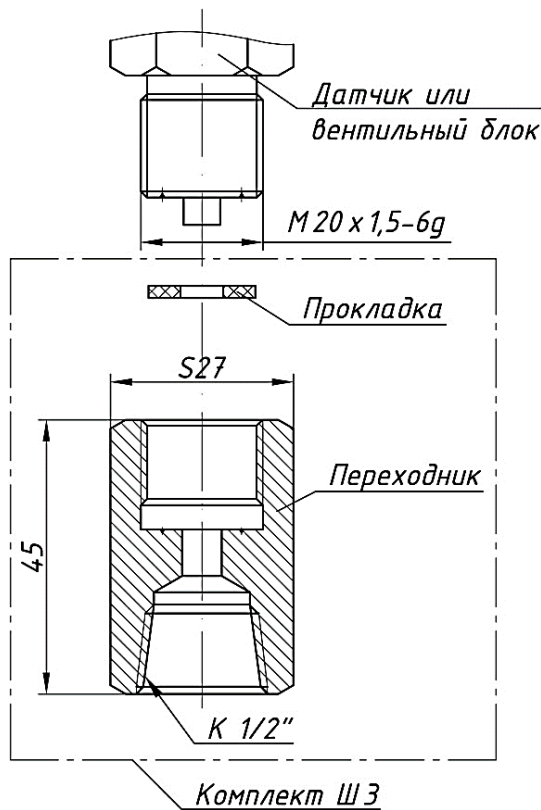


Рисунок Е.15 Ш3

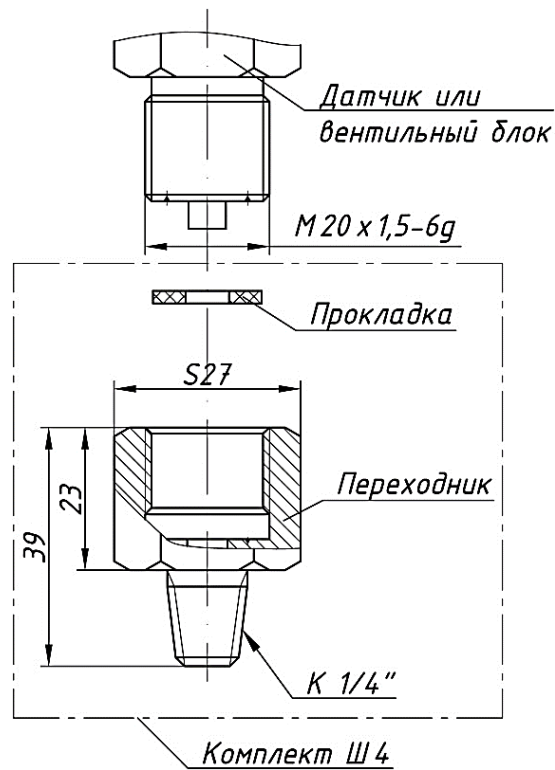


Рисунок Е.16 Ш4

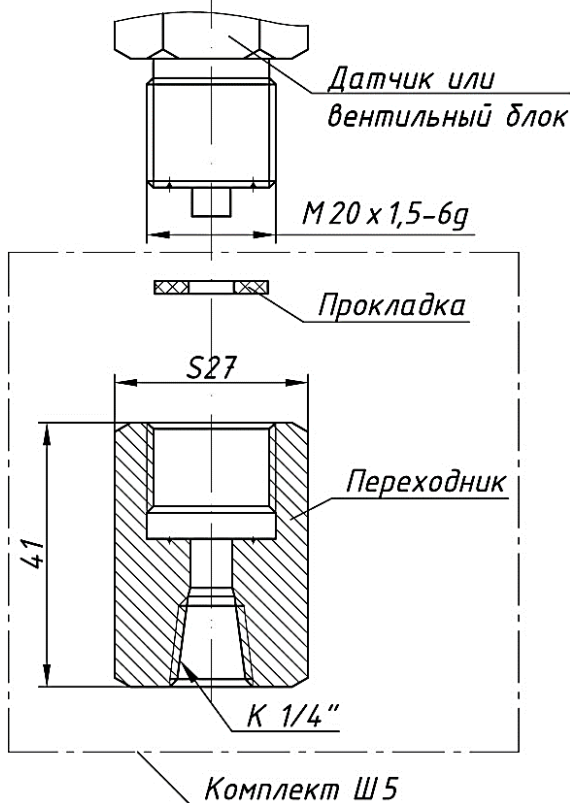


Рисунок Е.17 Ш5

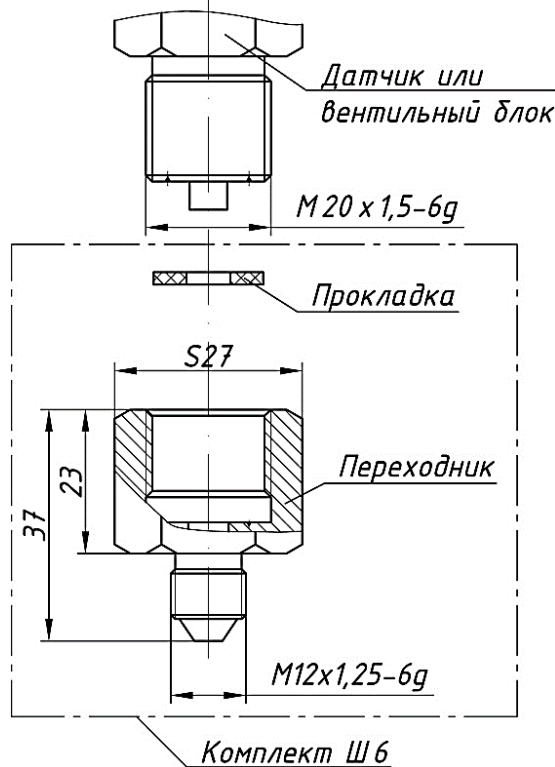


Рисунок Е.18 Ш6

| | | | | | | |
|--------------|--------------|--------------|--------------|--------------------------|--|------|
| | | | | ЮВМА.406233.002РЭ | | Лист |
| 2 | Зам. | ЮВМА.4268-19 | | 10.19 | | 129 |
| Изм. | Лист | № докум. | Подп. | Дата | | |
| 21955 | | | | | | |
| Инв. № подл. | Подп. и дата | Взам. инв. № | Инв. № дубл. | Подп. и дата | | |

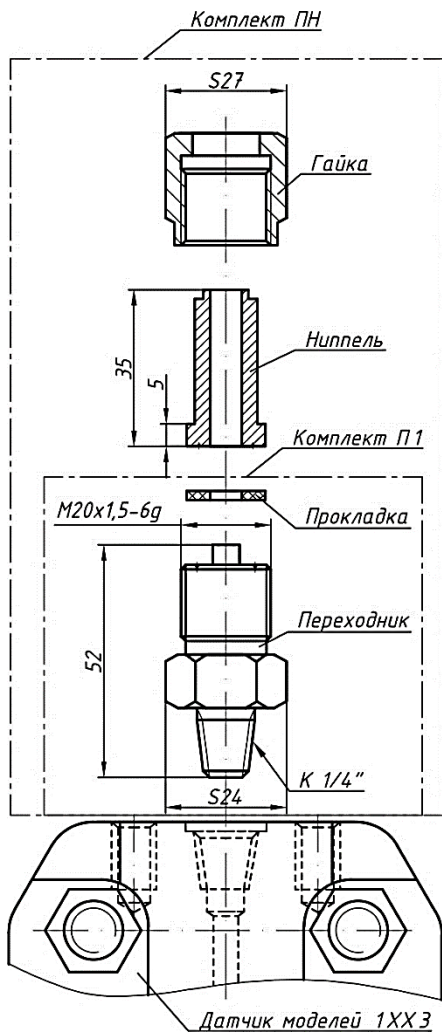


Рисунок Е.19 ПН и П1

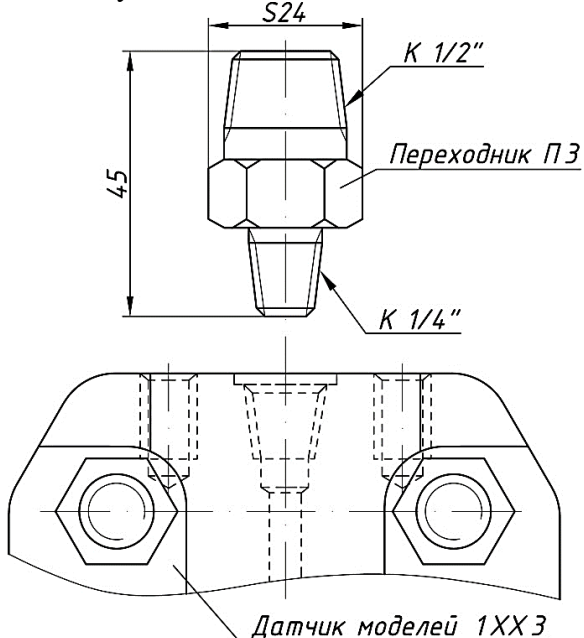


Рисунок Е.21 П3

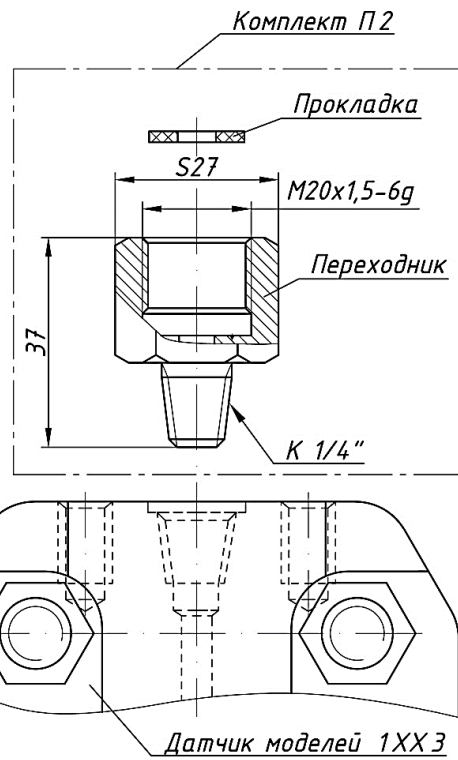


Рисунок Е.20 П2

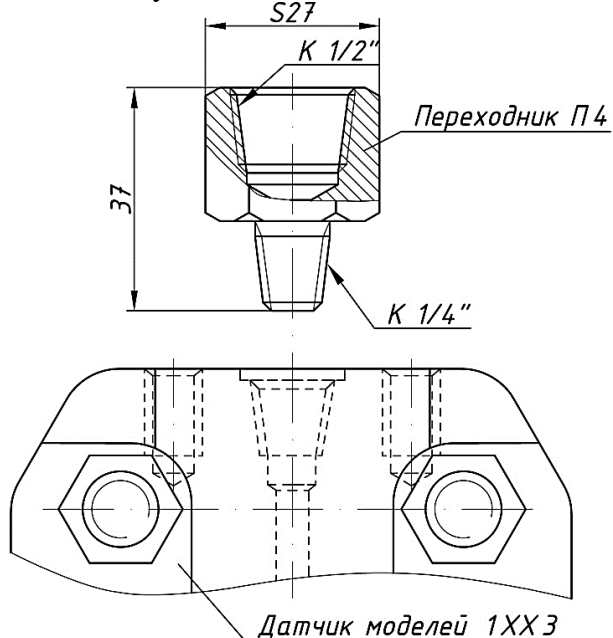


Рисунок Е.22 П4

| | | | | | |
|--------------|------|--------------|-------|--------------|--------------------------|
| | | | | Лист | |
| 2 | Зам. | ЮВМА.4268-19 | | 10.19 | ЮВМА.406233.002РЭ 130 |
| Изм. | Лист | № докум. | Подп. | Дата | |
| 21955 | | | | | |
| Инв. № подл. | | Подп. и дата | | Взам. инв. № | |
| | | | | Инв. № дубл. | |
| | | | | Подп. и дата | |

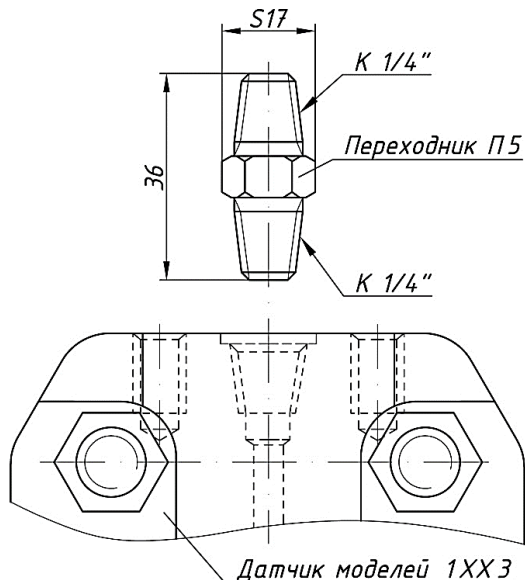


Рисунок Е.23 П5

Комплект ФН

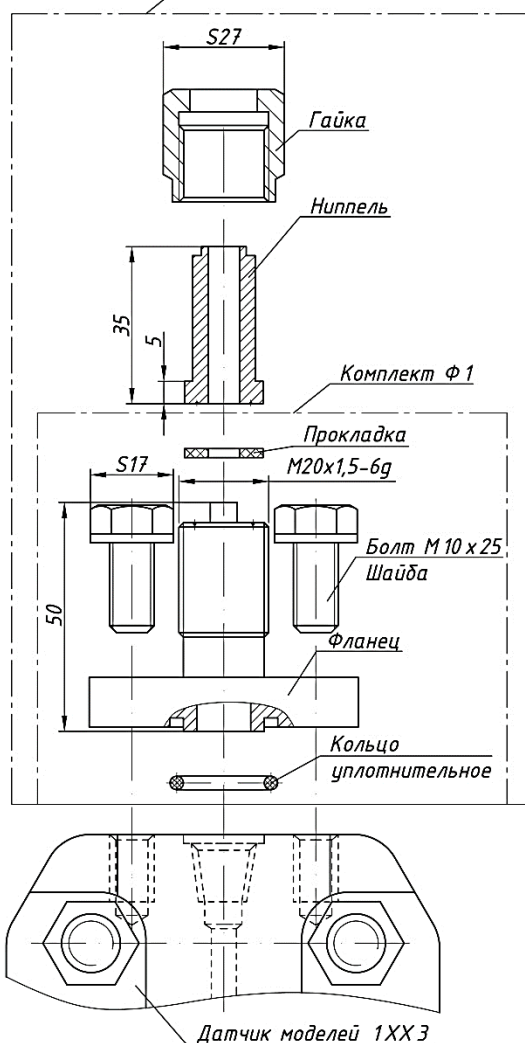


Рисунок Е.25 ФН и Ф1

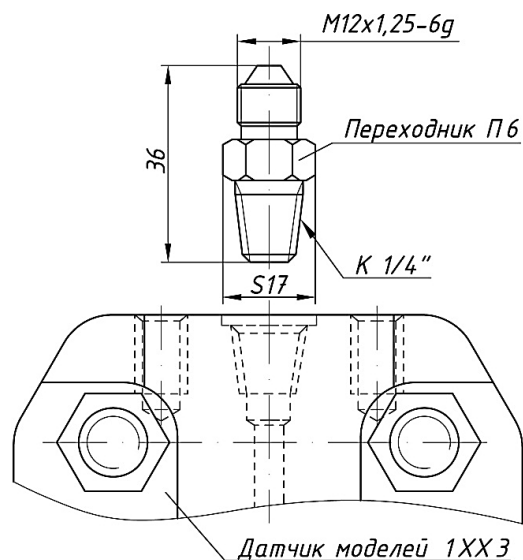


Рисунок Е.24 П6

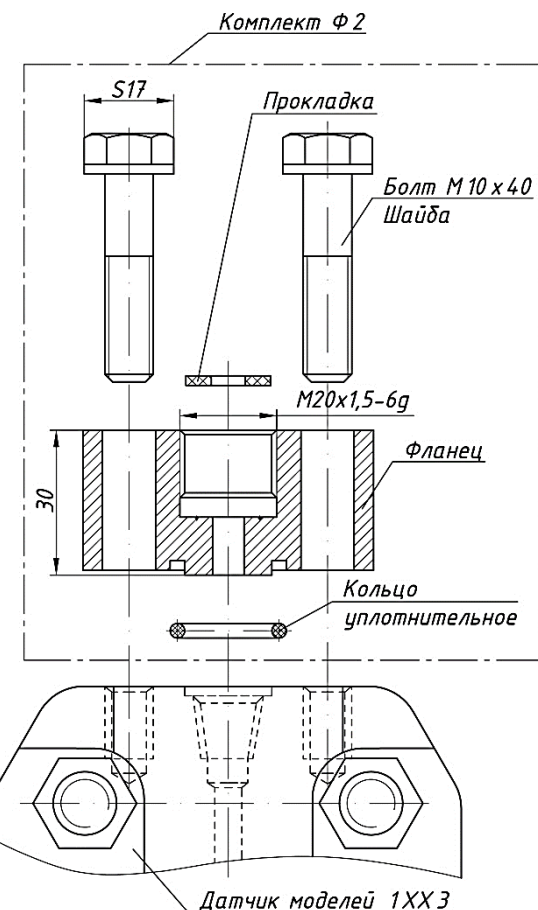


Рисунок Е.26 Ф2

| | | | | | | |
|--------------|--------------|--------------|--------------|--------------|--------------------------|------|
| | | | | | ЮВМА.406233.002РЭ | Лист |
| 2 | Зам. | ЮВМА.4268-19 | | 10.19 | | 131 |
| Изм. | Лист | № докум. | Подп. | Дата | | |
| 21955 | | | | | | |
| Инв. № подл. | Подп. и дата | | Взам. инв. № | Инв. № дубл. | Подп. и дата | |

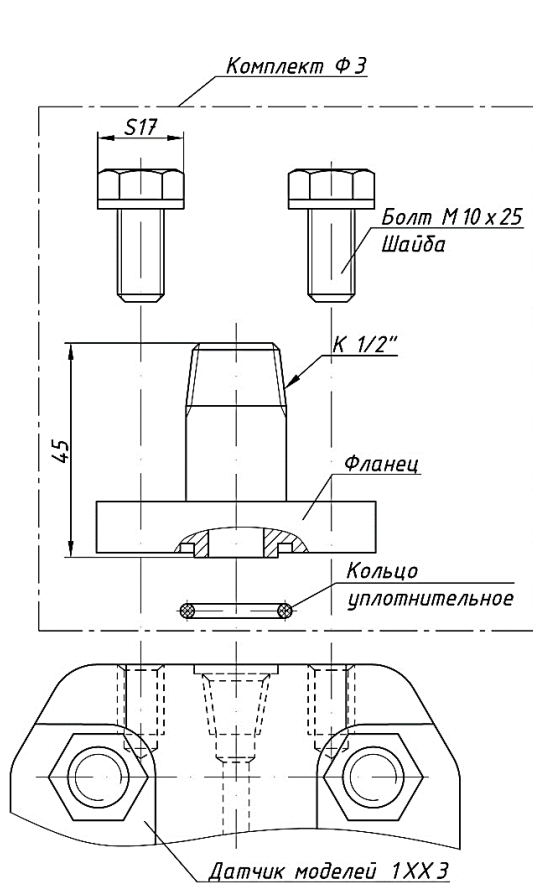


Рисунок Е.27 Φ3

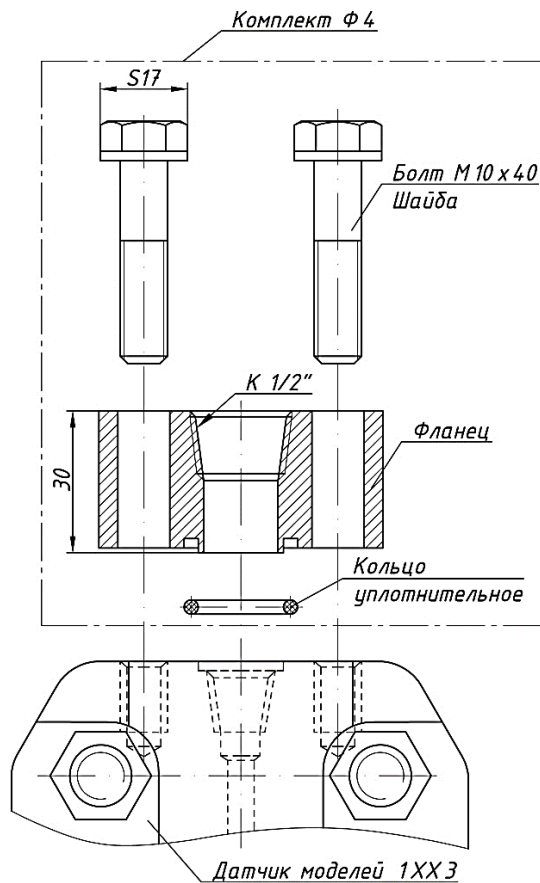


Рисунок Е.28 Φ4

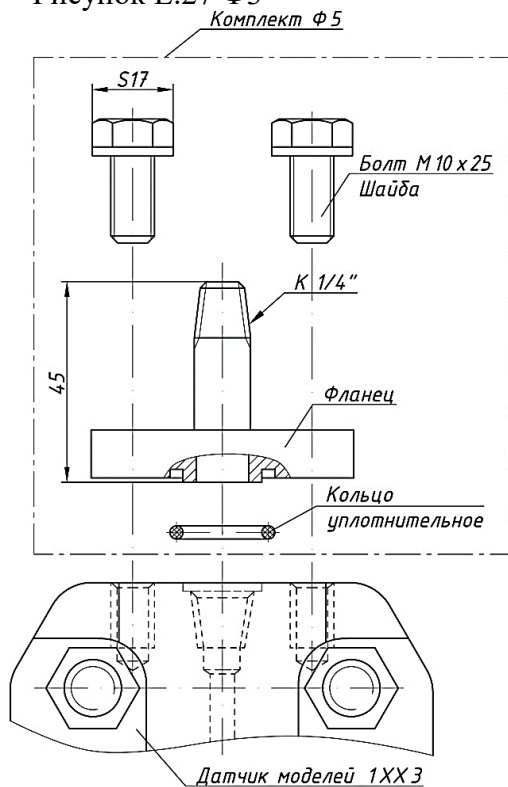


Рисунок Е.29 Φ5

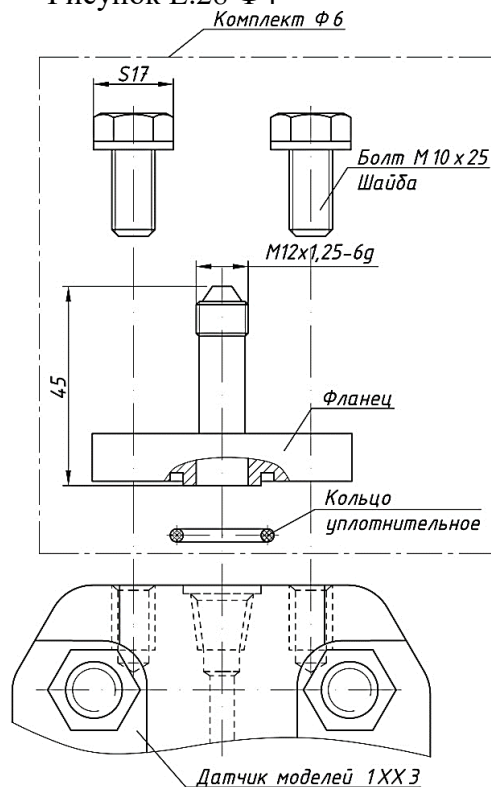


Рисунок Е.30 Φ6

| | | | | | |
|--------------|------|--------------|-------|--------------|--------------------------|
| | | | | Лист | |
| 2 | Зам. | ЮВМА.4268-19 | | 10.19 | ЮВМА.406233.002РЭ 132 |
| Изм. | Лист | № докум. | Подп. | Дата | |
| 21955 | | | | | |
| Инв. № подл. | | Подп. и дата | | Взам. инв. № | |
| | | | | Инв. № дубл. | |
| | | | | Подп. и дата | |

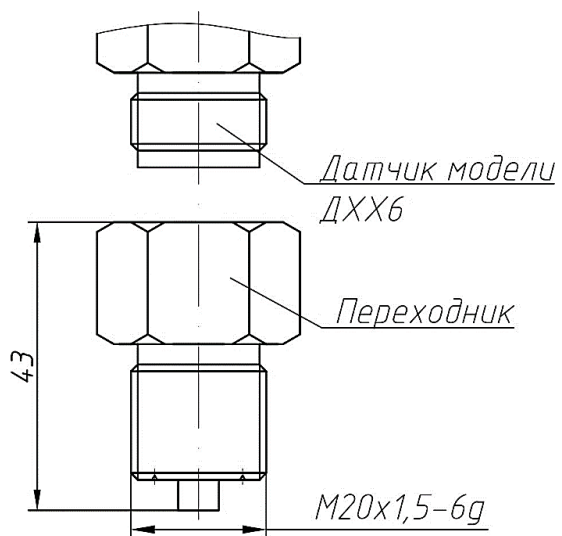


Рисунок Е.31 П7

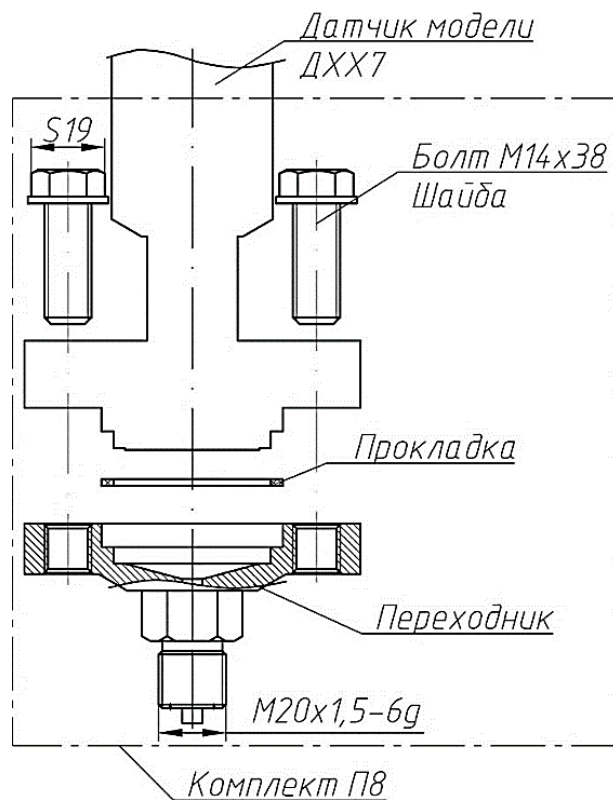


Рисунок Е.32 П8

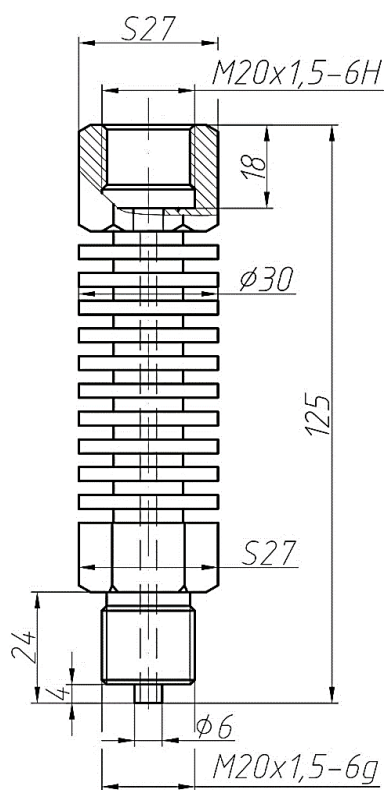


Рисунок Е.33 УОС300

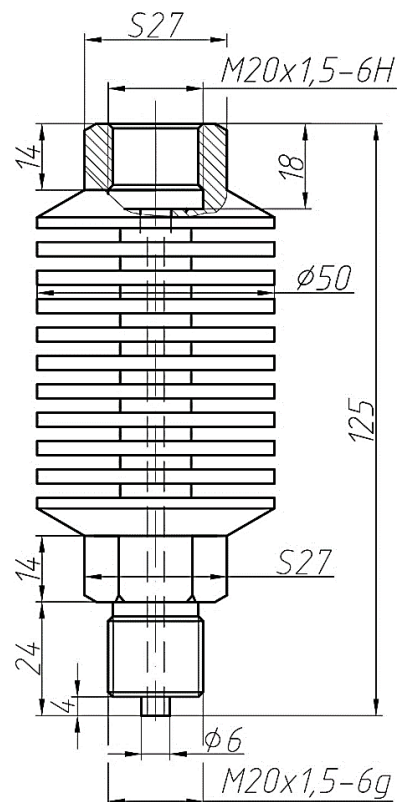


Рисунок Е.34 УОС350

| | | | | | | |
|---------------------|---------------------|---------------------|---------------------|---------------------|--------------------------|-------------|
| | | | | | ЮВМА.406233.002РЭ | <i>Лист</i> |
| 2 | Зам. | ЮВМА.4268-19 | | 10.19 | | 133 |
| <i>Изм.</i> | <i>Лист</i> | <i>№ докум.</i> | <i>Подп.</i> | <i>Дата</i> | | |
| 21955 | | | | | | |
| <i>Инв. № подл.</i> | <i>Подп. и дата</i> | <i>Взам. инв. №</i> | <i>Инв. № дубл.</i> | <i>Подп. и дата</i> | | |

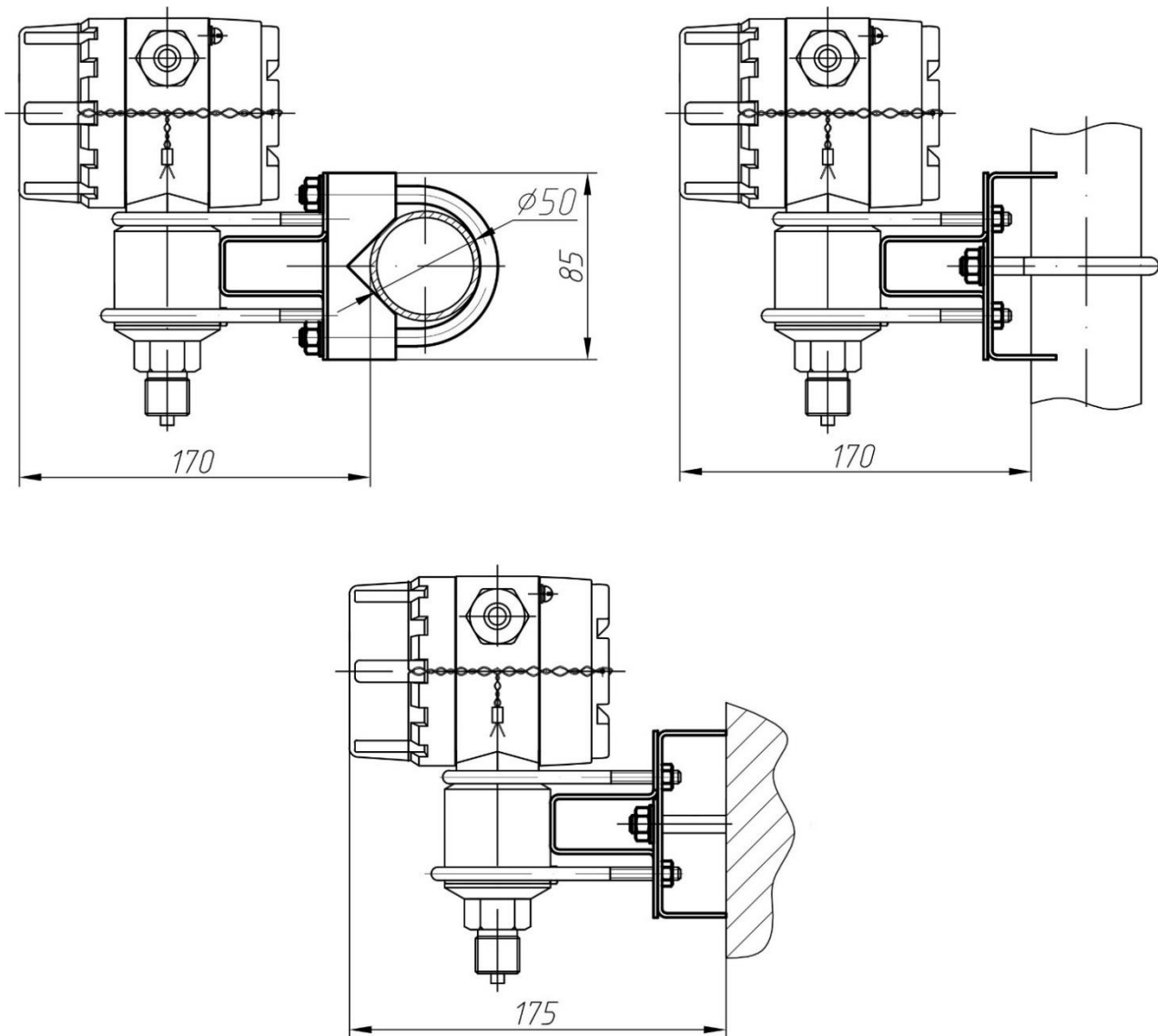


Рисунок Е.35 Кронштейн К1 моделей ДХХ1, ДХХ2 и ДХХ6

| | | | | | | |
|---------------------|-------------|---------------------|--------------|---------------------|--------------------------|---------------------|
| | | | | | ЮВМА.406233.002РЭ | <i>Лист</i> |
| 2 | Зам. | ЮВМА.4268-19 | | 10.19 | | 134 |
| <i>Изм.</i> | <i>Лист</i> | <i>№ докум.</i> | <i>Подп.</i> | <i>Дата</i> | | |
| 21955 | | | | | | |
| <i>Инв. № подл.</i> | | <i>Подп. и дата</i> | | <i>Взам. инв. №</i> | <i>Инв. № дубл.</i> | <i>Подп. и дата</i> |

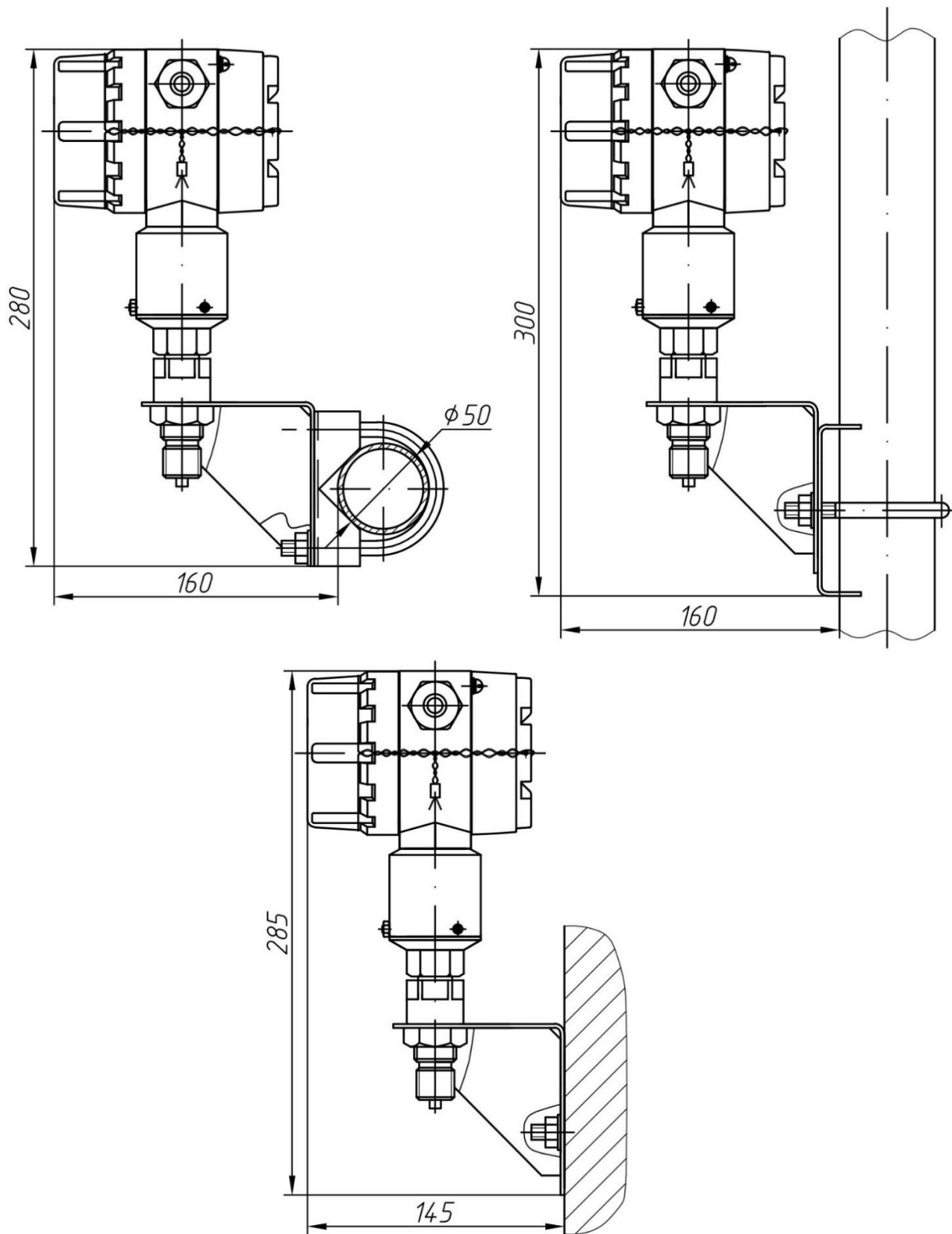


Рисунок Е.36 Кронштейн К2, для моделей 1XX1, 1XX2 и ДХХ6

| | | | | | | |
|---------------------|-------------|---------------------|--------------|---------------------|--------------------------|---------------------|
| | | | | | ЮВМА.406233.002РЭ | <i>Лист</i> |
| 2 | Зам. | ЮВМА.4268-19 | 10.19 | | | 135 |
| <i>Изм.</i> | <i>Лист</i> | <i>№ докум.</i> | <i>Подп.</i> | <i>Дата</i> | | |
| 21955 | | | | | | |
| <i>Инв. № подл.</i> | | <i>Подп. и дата</i> | | <i>Взам. инв. №</i> | <i>Инв. № дубл.</i> | <i>Подп. и дата</i> |

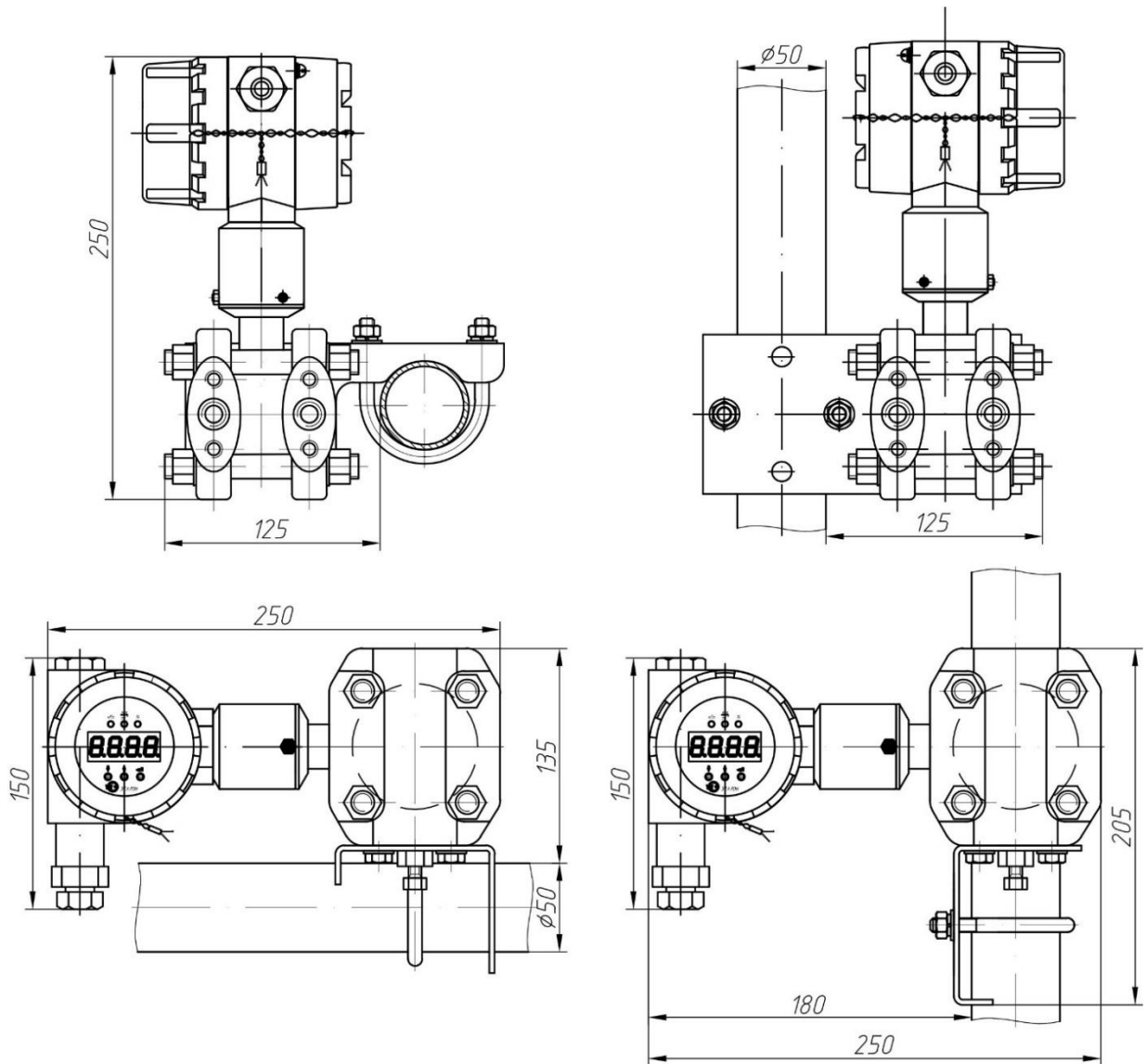


Рисунок Е.37 Кронштейн К3, для ДХХ3

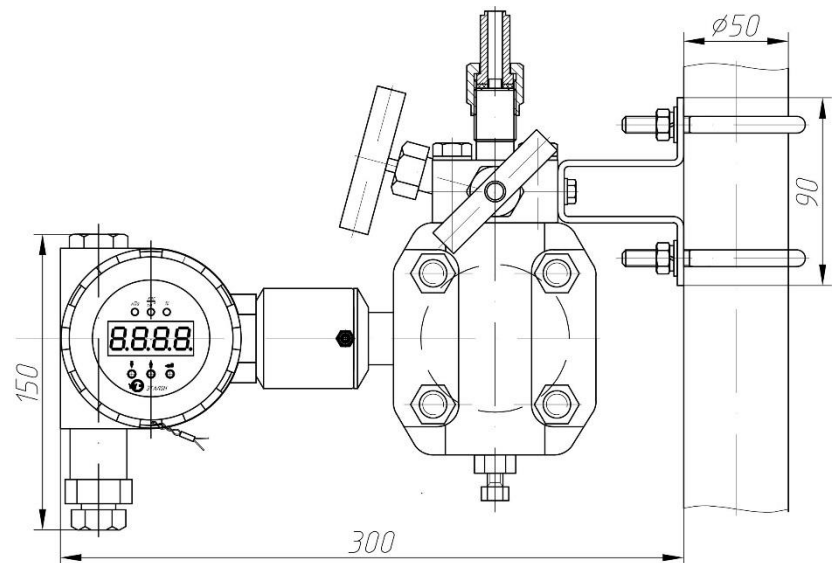


Рисунок Е.38 Кронштейн К4, для ДХХ3

| | | | | | | | |
|---------------------|-------------|---------------------|--------------|---------------------|--------------------------|---------------------|-------------|
| | | | | | ЮВМА.406233.002РЭ | | <i>Лист</i> |
| 2 | Зам. | ЮВМА.4268-19 | | 10.19 | | | 136 |
| <i>Изм.</i> | <i>Лист</i> | <i>№ докум.</i> | <i>Подп.</i> | <i>Дата</i> | | | |
| 21955 | | | | | | | |
| <i>Инв. № подл.</i> | | <i>Подп. и дата</i> | | <i>Взам. инв. №</i> | <i>Инв. № дубл.</i> | <i>Подп. и дата</i> | |

Приложение Ж

(обязательное)

Описание протокола обмена данными MODBUS-RTU

1 Общие положения.

Для связи с датчиками используется двухпроводная линия RS-485. В качестве протокола связи используется стандартный протокол MODBUS-RTU.

Протокол MODBUS-RTU служит для организации обмена данными между датчиками давления Эталон-17, и персональным компьютером (программируемым логическим контроллером) по интерфейсу EIA/TIA-485.

При построении сети используется принцип организации ведущий-ведомый (master-slave). В сети может присутствовать только один ведущий узел и несколько ведомых узлов. В качестве ведущего узла выступает персональный компьютер либо программируемый логический контроллер, в качестве ведомых датчики давления Эталон-17 и любые другие приборы, поддерживающие классический протокол MODBUS-RTU. При данной организации инициатором циклов обмена может выступать исключительно ведущий узел.

Запросы ведущего узла - индивидуальные (адресуемые к конкретному прибору). Ведомые узлы осуществляют передачу, отвечая на индивидуальные запросы ведущего узла. При обнаружении ошибок в получении запросов, либо невозможности выполнения полученной команды, ведомый узел, в качестве ответа, генерирует сообщение об ошибке.

Входной импеданс приемника RS-485 – 1/8 единичной нагрузки. Терминальный резистор внутри модуля отсутствует.

2 Генерация и проверка контрольной суммы.

Контрольная сумма CRC16 представляет собой циклический проверочный код. Передающее устройство формирует контрольную сумму для всех байт передаваемого сообщения. Принимающее устройство аналогичным образом формирует контрольную сумму для всех байт принятого сообщения и сравнивает ее с контрольной суммой, принятой от передающего устройства. При несовпадении сформированной и принятой контрольных сумм генерируется сообщение об ошибке. Поле контрольной суммы занимает два байта. Контрольная сумма в сообщении передается младшим байтом вперед.

3 Структура байта:

- 8 информационных разрядов;
- без контроля четности;
- 1 стоповый бит.

Скорость обмена – 9600 бит в секунду. (Выбирается в регистре 0)

Контрольная сумма – CRC16.

Количество доступных регистров – 15.

Максимальное количество подключаемых адресных приборов – 32.

| | | | | | | |
|---------------------|-------------|---------------------|---------------------|---------------------|--------------------------|-------------|
| | | | | | ЮВМА.406233.002РЭ | <i>Лист</i> |
| 1 | Зам. | ЮВМА.4151-19 | | 07.19 | | 137 |
| <i>Изм.</i> | <i>Лист</i> | <i>№ докум.</i> | <i>Подп.</i> | <i>Дата</i> | | |
| 21955 | | | | | | |
| <i>Инв. № подл.</i> | | <i>Подп. и дата</i> | <i>Взам. инв. №</i> | <i>Инв. № дубл.</i> | <i>Подп. и дата</i> | |

Таблица Ж.1 Команды MODBUS:

| № | Функция MODBUS | Формат | Описание | Комментарий |
|---|----------------|--------|--------------------------|---------------|
| 1 | 0x03 | Word | Чтение данных из датчика | Чтение N слов |
| 3 | 0x06 | Word | Запись данных в датчик | |

Примечание: недопустимо циклическое использование команды с кодом 0x06 так как регистры предназначенные для записи имеют ограниченное количество циклов записи (10000).

Попытка записи или чтения регистров с адресами большими 36, приводит к получению ответа с кодом ошибки адреса данных (ILLEGAL DATA ADDRESS).
Использование других функций MODBUS приводит к получению ответа с ошибкой номера функции (ILLEGAL FUNCTION)

Порядок следования байт: little-endian, т.е. от младшего к старшему байту 3210 (0-младший байт, 3-старший байт).

Типы данных:

INT16, UINT16 – 2 байта (порядок следования байт 10);

FLOAT – 4 байта (порядок следования байт 3210).

STRING - строка

4 Описание регистров приведено в таблице Ж.2

Таблица Ж.2 Описание регистров

| № | Адрес | Тип данных | Описание функции регистра | Комментарий | Возможность изменения потребителем |
|----|-------|--------------|--|-------------|------------------------------------|
| 1 | 0 | UINT16 | Адрес Modbus | 1 – 246 | + |
| 2 | 1 | UINT16 | Скорость обмена | Таблица Ж.5 | + |
| 3 | 2 | STRING | Серийный номер | 10 байт | - |
| 4 | 7 | STRING | Дата изготовления | 8 байт | - |
| 5 | 11 | UINT16 | Команда | Таблица Ж.3 | + |
| 6 | 12 | UINT16/FLOAT | Данные | | + |
| 7 | 13 | UINT16 | Данные | | + |
| 8 | 14 | UINT16 | Данные | | + |
| 9 | 15 | UINT16 | Данные | | + |
| 8 | 16 | FLOAT | Значение давления | | - |
| 9 | 18 | FLOAT | Технологическое значение температуры сенсора | | - |
| 10 | 20 | FLOAT | Минимальное значение давления | | + |
| 11 | 22 | FLOAT | Максимальное значение давления | | + |
| 12 | 24 | FLOAT | Значение аналогового выходного сигнала | мА, В | - |
| 13 | 26 | UINT16 | Код единиц измерения | Таблица Ж.4 | + |
| 14 | 27 | FLOAT | Смещение показаний | | + |
| 15 | 29 | FLOAT | Время демпфирования | Сек. | + |
| 16 | 31 | UINT16 | Статус преобразователя | Таблица Ж.6 | - |

| | | | | | | | |
|---------------------|-------------|---------------------|--------------|---------------------|--------------------------|---------------------|-------------|
| | | | | | ЮВМА.406233.002РЭ | | <i>Лист</i> |
| 1 | Зам. | ЮВМА.4151-19 | | 07.19 | | | 138 |
| <i>Изм.</i> | <i>Лист</i> | <i>№ докум.</i> | <i>Подп.</i> | <i>Дата</i> | | | |
| 21955 | | | | | | | |
| <i>Инв. № подл.</i> | | <i>Подп. и дата</i> | | <i>Взам. инв. №</i> | | <i>Инв. № дубл.</i> | |
| | | | | | | <i>Подп. и дата</i> | |

Продолжение Ж.2

| № | Адрес | Тип данных | Описание функции регистра | Комментарий | Возможность изменения потребителем |
|----|-------|------------|---|--|------------------------------------|
| 17 | 32 | UINT16 | Корневая зависимость токового выходного сигнала | 1 – корневая характеристика 0 – линейная характеристика | - |
| 18 | 33 | UINT16 | Тип аналогового выхода | Таблица Ж.7 | - |
| 19 | 34 | FLOAT | Выбор уровня аварии вверх | мА, В | + |
| 20 | 36 | FLOAT | Выбор уровня аварии вниз | мА, В | + |
| 21 | 38 | UINT16 | Пароль на изменение | Таблица Ж.8 | + |
| 22 | 39 | FLOAT | Минимум технологической шкалы | | + |
| 23 | 41 | FLOAT | Максимум технологической шкалы | | + |
| 24 | 43 | FLOAT | Значение технологической шкалы | | - |
| 25 | 45 | FLOAT | Максимальное значение давления корректировки | смотри п. 11 | + |
| 26 | 47 | FLOAT | Минимальное значение давления корректировки | смотри п. 11 | + |
| 27 | 49 | FLOAT | Максимальное измеренное значение давления корректировки | смотри п. 11 | + |
| 28 | 51 | FLOAT | Минимальное измеренное значение давления корректировки | смотри п. 11 | + |

5 Описание команд приведено в таблице Ж.3

Таблица Ж.3 Описание команд

| № | Команда (регистр 11) | Данные (регистры 12, 13) | Описание |
|---|----------------------|--------------------------|---|
| 1 | 1 | - | Корректировка показаний по нулевому давлению. |
| 2 | 2 | Заданное давление | Корректировка показаний по заданному пользователем давлению |
| 3 | 3 | | Сохранить настройки в EEPROM |

Примечание - для корректировки показаний по нулевому давлению (команда 1) необходимо установить в регистре 36 пароль на калибровку см. таблицу Ж.8, при этом происходит процедура аналогичная нажатию кнопки «Ноль».

Для проведения корректировки командой 2, необходимо предварительно внести в регистр 12 (Данные) необходимое давление, после чего установить пароль на калибровку в регистре 36. При этом происходит запись в регистр 25 (Смещение показаний) разности между измеряемым и установленным значением в регистре 12 (Данные).

| | | | | | |
|--------------------------|---------------------|---------------------|---------------------|---------------------|-------------|
| ЮВМА.406233.002РЭ | | | | | <i>Лист</i> |
| 1 | Зам. | ЮВМА.4151-19 | | 07.19 | 139 |
| <i>Изм.</i> | <i>Лист</i> | <i>№ докум.</i> | <i>Подп.</i> | <i>Дата</i> | |
| 21955 | | | | | |
| <i>Инв. № подл.</i> | <i>Подп. и дата</i> | <i>Взам. инв. №</i> | <i>Инв. № дубл.</i> | <i>Подп. и дата</i> | |

6 Коды единиц измерения приведены в таблице Ж.4

Таблица Ж.4 Коды единиц измерения (регистр 24)

| № | Код | Единица измерения | Примечание |
|----|-----|--------------------|------------|
| 1 | 0 | кг/см ² | |
| 2 | 1 | кг/м ² | |
| 3 | 2 | Па | |
| 4 | 3 | кПа | |
| 5 | 4 | мПа | |
| 6 | 5 | Мм.в.ст. | |
| 7 | 6 | М.в.ст. | |
| 8 | 7 | Мм.рт.ст | |
| 9 | 8 | бар | |
| 10 | 9 | атм | |

7 Коды скорости обмена приведены в таблице Ж.5

Таблица Ж.5 Коды скорости обмена (регистр 01)

| № | Код | Скорость обмена, бит/сек | Примечание |
|---|-----|--------------------------|-----------------------|
| 1 | 0 | 9600 | Значение при поставке |
| 2 | 1 | 14400 | |
| 3 | 2 | 19200 | |
| 4 | 3 | 38400 | |
| 5 | 4 | 57600 | |
| 6 | 5 | 115200 | |

8 Статусы преобразователя приведены в таблице Ж.6

Таблица Ж.6 Статус преобразователя (регистр 29)

| № | Код | Описание |
|---|-----|---------------------------|
| 1 | 100 | Нормальная работа |
| 2 | 101 | Давление выше диапазона |
| 3 | 102 | Давление ниже нуля |
| 4 | 103 | Отказ АЦП |
| 5 | 104 | Отказ EEPROM |
| 6 | 105 | Отказ датчика температуры |
| 7 | 106 | Ошибка ЦАП |

| | | | | | | |
|--------------|------|--------------|-------|--------------|--------------------------|--------------|
| | | | | | ЮВМА.406233.002РЭ | Лист |
| 1 | Зам. | ЮВМА.4151-19 | 07.19 | | | 140 |
| Изм. | Лист | № докум. | Подп. | Дата | | |
| 21955 | | | | | | |
| Инв. № подл. | | Подп. и дата | | Взам. инв. № | Инв. № дубл. | Подп. и дата |

9 Типы аналогового сигнала приведены в таблице Ж.7

Таблица Ж.7 Тип токового выходного сигнала (регистр 31)

| № | Тип | Описание |
|----|-----|-----------|
| 1 | 1 | 0 – 5 мА |
| 2 | 2 | 5 – 0 мА |
| 3 | 3 | 4 – 20 мА |
| 4 | 4 | 20 – 4 мА |
| 5 | 5 | 0 – 10 мА |
| 6 | 6 | 10 – 0 мА |
| 7 | 7 | 0 – 20 мА |
| 8 | 8 | 20 – 0 мА |
| 9 | 9 | 0 – 5 В |
| 10 | 10 | 5 – 0 В |
| 11 | 11 | 0 – 10 В |
| 12 | 12 | 10 – 0 В |

10 Пароли на изменение регистров приведены в таблице Ж.8

Таблица Ж.8 Пароли для изменения в регистрах (регистр 36)

| № | Тип | Значение |
|---|--|----------|
| 1 | Пароль на изменение в регистрах | 34857 |
| 2 | Пароль на проведение команд калибровки | 11249 |

Примечание - значение паролей должны быть занесены в регистр 36 перед подачей команды на калибровку или установки значений других регистров. После команды сохранения в EEPROM значение регистра 36 устанавливается равным «0».

11 Пользовательская корректировка показаний

В регистрах 45 – 51 записываются значения обеспечивающие пользовательскую корректировку показаний датчика. В регистре 45 максимальное давление диапазона корректировки в единицах измерения, установленных в регистре 24. В регистре 49 максимальное измеренное значение при отсутствии корректировки. В регистре 47 минимальное давление диапазона корректировки. В регистре 51 минимальное измеренное значение при отсутствии корректировки. Корректировка не выполняется при значениях в регистрах 45 – 51 значений «0».

| | | | | | | |
|---------------------|-------------|---------------------|--------------|---------------------|--------------------------|---------------------|
| | | | | | ЮВМА.406233.002РЭ | <i>Лист</i> |
| 1 | Зам. | ЮВМА.4151-19 | 07.19 | 141 | | |
| <i>Изм.</i> | <i>Лист</i> | <i>№ докум.</i> | <i>Подп.</i> | <i>Дата</i> | | |
| 21955 | | | | | | |
| <i>Ине. № подл.</i> | | <i>Подп. и дата</i> | | <i>Взам. инв. №</i> | <i>Ине. № дубл.</i> | <i>Подп. и дата</i> |

