

Закрытое акционерное общество
Научно-производственная компания «Эталон»

Код ОКПД2 26.30.50.123



Утвержден
908.2757.00.000 РЭ-ЛУ

**ОПОВЕЩАТЕЛИ (ТАБЛО) СВЕТОВЫЕ
РУДНИЧНЫЕ ВЗРЫВОЗАЩИЩЁННЫЕ
ТСВ-1-РВ**

Руководство по эксплуатации

908.2757.00.000 РЭ

Содержание

1 Назначение и условия эксплуатации	3
2 Технические характеристики	5
3 Требования надёжности.....	7
4 Комплектность.....	8
5 Конструкция и режимы работы табло	8
6 Маркировка.....	11
7 Упаковка	12
8 Использование по назначению.....	13
9 Техническое обслуживание и ремонт.....	16
10 Хранение и транспортирование	20
11 Гарантии изготовителя.....	20
12 Утилизация.....	20
13 Сведения об изготовителе	20
Приложение А Габаритные чертежи табло, совмещённые с чертежами взрывозащиты.....	21
Приложение Б Схемы подключения табло	31
Приложение В Монтаж табло ТСВ-1 на стене и на потолке, и с козырьком.....	37

Примечания:

1. Работа световых табло ТСВ-1 (не рудничного исполнения) описана в руководстве 908.2241.00.000 РЭ.

2. Особенности работы табло с аккумуляторами (заряд, тренировка и т.д) описаны в разделах 8 и 9

Настоящее руководство по эксплуатации (далее по тексту - РЭ) предназначено для изучения устройства и правильной эксплуатации оповещателей (табло) световых рудничных взрывозащищённых моделей ТСВ-1-РВ и ТСВ-1РВ-АВ (далее по тексту - табло).

К монтажу, технической эксплуатации и техническому обслуживанию табло может быть допущен аттестованный персонал специализированных организаций, имеющих соответствующие лицензии, ознакомленный с настоящим РЭ и прошедший инструктаж по охране труда.

1 Назначение и условия эксплуатации

Табло соответствуют конструкторской документации 908.2757.00.000, 908.2781.00.000, 908.2793.00.000, техническим условиям ЮВМА.420550.002 ТУ (взамен ТУ 4371-117-12150638-2004), требованиям технического регламента Таможенного Союза ТР ТС 012/2011 «О безопасности оборудования для работы во взрывоопасных средах», технического регламента ТР ЕАЭС 043/2017 «О требованиях к средствам обеспечения пожарной безопасности и пожаротушения», ГОСТ Р 52931-2008, ГОСТ 14254-2015, ГОСТ 34699-2020, ГОСТ 31610.0-2019 (IEC 60079-0:2017), ГОСТ IEC 60079-1-2013 и предназначены для непрерывной круглосуточной работы (обеспечение возможности выдачи постоянной или мигающей световой текстовой (или знаковой) тревожной сигнализации) в системах пожарной сигнализации и пожаротушения при совместной работе с приёмно-контрольными устройствами.

Габаритные размеры и чертежи средств взрывозащиты табло приведены в приложении А.

Табло могут быть применены в взрывоопасных зонах и помещениях 1 и 2 классов по ГОСТ IEC 60079-10-1-2013, ГОСТ IEC 60079-14-2013.

Табло могут быть применены в шахтах (рудниках), опасных по рудничному газу (метану) и горючей пыли и в их наземных строениях.

Табло, оснащенные аккумуляторным блоком (с индексом АВ), могут применяться в условиях отключения питания электрической сети.

Степень защиты табло – IP66 по ГОСТ 14254-2015.

Ех-маркировка оповещателя (табло) –

РВ Ех db I Mb X

1Ех db IIВ Т6 Gb X - по ГОСТ 31610.0-2019 (IEC 60079-0:2017), ГОСТ IEC 60079-1-2013.

Знак «X» в конце Ех-маркировки указывает на специальные условия применения оборудования: -для исключения накопления электростатического заряда корпус и светопрозрачный элемент оповещателей ТСВ-1 допускается протирать только влажной тканью.

-ремонт взрывонепроницаемых соединений не допускается.

-в оповещателях ТСВ-1 для сборки частей взрывонепроницаемой оболочки применяются винты М8-6gx20.88 12X18Н10Т ГОСТ 11738-84 (М8-6gx20 А2-70 DIN 912) или болты М8-6gx20.88 12X18Н10Т ГОСТ 7798-70 (М8-6gx20 А2-70 DIN 931), предел текучести материала винта/болта не менее 190 МПа. Допускается замена винтов/болтов на аналогичные или с большим пределом текучести.

-в оповещателях ТСВ-1 для сборки частей взрывонепроницаемой оболочки применяются специальные крепежные винты 908.2246.00.004 с пределом текучести 190 МПа, для их замены обращаться к производителю.

Табло поставляются с кабельными вводами различных исполнений: для открытой прокладки присоединяемого кабеля (**К**), для прокладки кабеля в трубе с соединительной резьбой G3/4 или G1/2 (**Т** или **Т-G1/2**), для прокладки бронированного кабеля (**Б** или **БС3**) или прокладки кабеля в металлорукаве (**MG1/2**, **MG3/4**, **M20** или **M25**). Оповещатели могут поставляться без кабельных вводов, вместо ввода устанавливается заглушка (**З**) с резьбой М27х2, М25х1,5 или М20х1,5.

Табло сохраняют работоспособность при воздействии синусоидальных вибрационных нагрузок для группы исполнения N2 по ГОСТ Р 52931.

Табло могут эксплуатироваться в различных климатических зонах по ГОСТ 15150 в диапазоне температур и типе атмосферы согласно таблице 1.

Таблица 1 – Условия эксплуатации табло ТСВ-1

Модель оповещателя (табло)	Материал корпуса	Климатическое исполнение	Тип атмосферы	Исполнения к воздействию температуры и влажности
ТСВ-1-РВ	Коррозионно-стойкая сталь	УХЛ1, УХЛ1.1*	II, IV	Температура эксплуатации от минус 60 до плюс 70 °С, относительная влажность (98+2) % при 35 °С с конденсацией влаги
	Углеродистая сталь		II	от минус 30 до плюс 70 °С, относительная влажность (98+2) % при 35 °С с конденсацией влаги
ТСВ-1-РВ-АВ (с аккумуляторами)	Коррозионно-стойкая сталь	УХЛ1, УХЛ1.1*	II, IV	от минус 20 до плюс 55 °С относительная влажность (98+2) % при 35 °С с конденсацией влаги
	Углеродистая сталь		II	
*При эксплуатации на открытом воздухе рекомендуется использовать козырёк				

Табло в нерабочем состоянии (хранение, транспортирование и при перерывах в работе) соответствует ГОСТ Р 52931-2008 и условиям хранения и транспортирования 4 по ГОСТ 15150-98.

По устойчивости к воздействию атмосферного давления табло соответствует группе исполнения Р1 по ГОСТ Р 52931-2008.

Табло по способу защиты человека от поражения электрическим током соответствуют:
- модели с питанием постоянным напряжением - гр. III по ГОСТ 12.2.007.0-75;
- модели с индексом **220** - гр. I по ГОСТ 12.2.007.0-75.

Электрическое сопротивление изоляции между корпусом и цепями электрической схемы оповещателей :

а) не менее 100 МОм при нормальной температуре (20±5) °С и относительной влажности не более 75%;

б) не менее 20 МОм при верхнем значении температуры эксплуатации;

в) не менее 5 МОм в рабочих условиях при температуре 35 °С и относительной влажности не более (93±2) %;

г) не менее 2 МОм непосредственно после пребывания не менее 72 ч в камере влаги при относительной влажности (98+2) % с конденсацией влаги и температуре окружающего воздуха (35±2) °С для оповещателей исполнения **РВ**

Испытательное напряжение на мегомметре для:

- табло с индексом 220 500 В;
- остальных табло 100 В.

Электрическая прочность изоляции табло выдерживает без пробоя испытательное напряжение синусоидального тока частотой 50 Гц величиной:

- для приборов с напряжением питания 24 В 500 В;
- для цепей питания приборов с напряжением питания 220 В, 50 Гц 1500 В;
- для цепей управления 500 В;

По электромагнитной совместимости табло соответствует требованиям ГОСТ 34699-2020 для второй степени жёсткости.

Конструктивное исполнение табло обеспечивает их пожарную безопасность по ГОСТ 34699-2020.

Пример записи световых оповещателей (табло) ТСВ-1-РВ в технической документации и при заказе: **Оповещатели пожарные (табло) световые взрывозащищённые ТСВ-1-РВ рудничного исполнения**

ТСВ-1-(РВ)-(СН)-(12, 220)-(АВ)-(Н,С)-(X)-(Y/Y)-(18)-(ГАЗ)- (исп. П, исп. Л) ,

где (РВ) – рудничного исполнения

где (СН) – дополнительный индекс (скрытая надпись);

где (12, 220) – 12 - питание постоянным напряжением, 220 - напряжение питания 220 В, 50 Гц,

где (АВ) - наличие встроенного аккумуляторного блока, температура эксплуатации от минус 20 до плюс 55 °С

где (Н, С) - материал корпуса и исполнение: - Н – нержавеющая сталь, температура эксплуатации от минус 60 до плюс 70 °С, С - в корпусе из углеродистой стали с защитным покрытием, температура эксплуатации от минус 30 до плюс 70 °С

где (X) тип штуцера кабельного ввода (резьбовой заглушки):

-Т - для прокладки кабеля в трубе с трубной цилиндрической или метрической присоединительной резьбой, диаметры кабеля – от 8 до 14 мм или от 14 до 18 мм;

- К- для открытой прокладки кабеля, диаметры кабеля – от 8 до 14 мм или от 14 до 18 мм;

- Б или БСЗ -под бронированный кабель с возможностью заземления экрана кабеля внутри кабельного ввода, диаметры кабеля со снятой броней – от 8 до 14 мм или от 14 до 18 мм;

- МG1/2 или МG3/4 или М20 или М25 - под прокладку кабеля в металлорукаве, диаметры кабеля – от 8 до 14 мм или от 14 до 18 мм;

- З-М20 или З-М25 или З-М27 – резьбовая заглушка вместо кабельного ввода, резьба в корпусе М20х1,5 или М25х1,5 или М27х2 соответственно;

Примечания.

1. При необходимости поставки оповещателей с разными кабельными вводами и/или заглушками обозначение писать через плюс, например: К+Б, МG1/2+З-М20 или Т+БСЗ.

2. Возможно применение других сертифицированных кабельных вводов с присоединительным размером М20х1,5 или М25х1,5

где (Y/Y) цвет свечения надписи / цвет фона: К – красный; З – зеленый; Ж – желтый; С – синий, Б – белый, Ч – чёрный (только фон).

например, К/Б

где (ГАЗ) – текст надписи по заказу

где (18) диаметр подключаемых кабелей:

- без обозначения - от 8 до 14 мм;

- 18 - для кабелей диаметром от 14 до 18 мм

где (исп П, исп Л) только для тупикового монтажа оповещателей ТСВ-1-РВ-АВ с аккумуляторным блоком: П – вводная коробка справа, Л – вводная коробка слева

Примечания:

1 Вместо белого фона может быть применён светло-серый фон.

2 Необходимость поставки безаккумуляторных ТСВ-1-РВ в исполнении для тупикового монтажа (с несъемной заглушкой с одной стороны) оговаривается отдельно.

3 ТСВ-1-РВ-АВ со съёмными резьбовыми заглушками не поставляется

Обозначение при заказе аккумуляторов на замену (на одно табло)

Аккумулятор 908.2781.04.000 – 3 шт

Стяжка нейлоновая КСС3х100 – 6 шт

2 Технические характеристики

2.1 Минимальное расстояние, с которого информационный сигнал (надпись, рисунок) различим, зависит от размеров информационных знаков (букв, цифр, пиктограмм) в надписи (рисунке) и определяется по формуле из п.5.1.7 ГОСТ 34699-2020,:

$$L=H \times Z$$

где L – расстояние, м;

H – высота информационных знаков (букв, цифр, пиктограмм), мм;

Z=100 – дистанцирующий фактор (для табло с индексом «СН» Z=50)

Информационный сигнал (надпись, рисунок) контрастно различим в телесном угле 90° при его внешней освещённости:

- для всех моделей табло (без индекса СН) 2 500 лк;
- для всех моделей табло с индексом СН** (скрытая надпись) 500 лк;

* Для табло с индексом СН расстояние составляет 10м

** При отключенном напряжении питания надпись табло не различима

2.2 Текст и цвет надписи, контрастный цвет фона определяется заказчиком (например, текст "ВЫХОД" зелёного цвета, фон - белый).

2.3 Режимы работы табло разных моделей приведены в п.5 настоящего РЭ.

Световая индикация на передней панели табло с аккумуляторами, см рис. А.2.б:

- «Сеть» - наличие напряжения в сети питания, зелёный светодиод,
- «АБ» - отсутствие напряжения в сети питания, происходит разряд аккумулятора, красный светодиод;
- «Заряд» - низкий заряд аккумулятора; при наличии напряжения питания происходит заряд аккумулятора, жёлтый светодиод.

2.4 Допускаемая продолжительность непрерывной работы табло в режиме подачи светового сигнала, ч,

- от внешнего питания постоянно
- от аккумуляторов, до разряда аккумуляторов*, ч, не менее 1

* - аккумуляторы полностью заряжены

Количество допустимых зарядов/разрядов аккумуляторов от 100 до 900**

** - гарантия поставщика аккумуляторов

2.5 Напряжение питания и потребляемая мощность - см таблицы 2 и 3

Таблица 2 – Напряжение питания и потребляемая мощность ТСВ-1-РВ без аккумуляторов

Модель табло	Напряжение питания (диапазон и номинальное)/потребляемая мощность, не более	Уупр, В/потребляемая мощность
ТСВ-1-РВ-12	от 8 до 56 В, Уном = 24 В/ 6 Вт – в режиме свечения 0,02 Вт – в дежурном режиме (см табл. Б.3)	Гальванически развязано от питания ≈90...264 В, 50 Гц или =8...350 В/ 2,5 ВА или 2,5 Вт
ТСВ-1-РВ-220	≈120...264 В, 50 Гц или =130...350 В, Уном=220 В, 50 Гц / 11 ВА	Гальванически развязано от цепей питания ≈90...264 В, 50 Гц/ 2,5 ВА или =8...350 В/ или 2,5Вт.

Таблица 3 – Напряжение питания, управляющее напряжение и потребляемая мощность табло ТСВ-1-РВ-АВ

Модель табло	Напряжение питания/потребляемая мощность	Управляющее напряжение/ потребляемая мощность
ТСВ-1-РВ-12-АВ	от 10,8 до 26 В постоянного тока/ 10 Вт (постоянное свечение + ток заряда)	Гальванически развязано от цепей питания, от 10 до 26 В/0,5 Вт
ТСВ-1-РВ-220-АВ	от 90 до 264 В переменного тока/ /10 ВА (постоянное свечение + ток заряда) или от 130 до 350 В постоянного тока	Гальванически развязано от цепей питания, от 15 до 264 В, 50 Гц/2,5ВА или от =15 до =130 В/1Вт

2.6 Маркировка взрывозащиты

РВ Ex db I Mb X

1Ex db IIВ Т6 Gb X

2.7 Степень защиты табло от воды и пыли по ГОСТ 14254-2015... IP66

2.8 Сечение проводов, подключаемых к клеммам табло, мм², от 0,125 до 3,5

2.9 Диаметр подключаемого кабеля при поставке с кабельным вводом, мм

- без обозначения при заказе от 8 до 14

- по заказу (индекс **18**) от 14 до 18

2.10 Габаритные размеры, мм, не более 580x183x95

2.11 Размер надписи ТСВ-1, мм, не менее 245 x 95

2.12 Масса табло, кг, не более 13

2.13 Табло всех моделей сейсмостойки при установке непосредственно на строительных конструкциях при воздействии землетрясений интенсивностью 9 баллов по MSK-64 при установке над нулевой отметкой до 35 м.

3 Требования надёжности

3.1 Назначенный срок службы табло (до списания), лет 10

3.2 Назначенный срок службы аккумуляторов (до замены), лет, не более 3

4 Комплектность

Таблица 4 - Комплектность поставки табло ТСВ-1-РВ

Обозначение	Наименование	Кол.	Примечание
908.2757.00.000, 908.2781.00.000, 908.2793.00.000	табло ТСВ-1-РВ, ТСВ-1-РВ-АВ	1 шт.	со штуцерами в соответствии с заказом: под открытый кабель, или под прокладку кабеля в трубе или металлорукаве, или под бронированный кабель, или с резьбовыми заглушками под кабельные вводы заказчика;
908.2757.00.000 ПС	Паспорт	1 экз.	
только приборов с аккумуляторами	Магнит неодимовый ¹⁾	1 шт	на партию табло не более 10 штук, поставляемых в один адрес
ЗИП для моделей со штуцерами T-G1/2, T-G3/4, MG1/2, К, Б, M20, БСЗ , диаметр подключаемого кабеля от 8 до 14 мм			
908.2013.00.013 ²⁾	Кольцо уплотнительное	2 шт.	для кабеля диаметром от 8 до 10 мм
908.2013.00.013-02		2 шт.	для кабеля диаметром от 10 до 12 мм
908.2013.00.013-04		2 шт.	для кабеля диаметром от 12 до 14 мм
ЗИП для моделей со штуцерами T-G3/4, К, Б, MG3/4, M25, БСЗ , диаметр подключаемого кабеля от 14 до 18 мм			
908.2013.00.013-06	Кольцо уплотнительное	2 шт.	для кабеля диаметром от 14 до 15 мм
908.2013.00.013-07		2 шт.	для кабеля диаметром от 15 до 16 мм
908.2013.00.013-08 ²⁾		2 шт.	для кабеля диаметром от 16 до 17 мм
908.2013.00.013-09		2 шт.	для кабеля диаметром от 17 до 18 мм
Дополнительный комплект ЗИП для моделей со штуцерами БСЗ , диаметр подключаемого кабеля со снятой броней от 8 до 14 мм			
908.3050.00.004 ³⁾	Кольцо уплотнительное	2 шт.	для кабеля диаметром от 8 до 12 мм
908.3050.00.004-01		2 шт.	для кабеля диаметром от 12 до 14 мм
Дополнительный комплект ЗИП для моделей со штуцерами БСЗ , диаметр подключаемого кабеля со снятой броней от 14 до 18 мм			
908.3050.00.004-02 ³⁾	Кольцо уплотнительное	2 шт.	для кабеля диаметром от 14 до 16 мм
908.3050.00.004-03		2 шт.	для кабеля диаметром от 16 до 18 мм
Примечания: 1 Конструкция магнита определяется поставщиком табло. Вариант магнита в корпусе представлен на рис. 5 раздела 9. 2) Два комплекта сменных деталей (штуцер, кольцо уплотнительное для кабеля диаметром от 8 до 10 мм или от 16 до 17 мм, кольцо нажимное и заглушка) установлены на табло при поставке или вложены в комплект ЗИП. При поставке резьбовой заглушки вместо кабельного ввода количество сменных деталей уменьшается в 2 раза. Для моделей с резьбовыми заглушками ЗИП не поставляется. 3) Для БСЗ в зависимости от материала корпуса и диаметра кабеля дополнительно установлены кольцо уплотнительное, кожух, прижим, шайба - см. рис.А.12-А.17 Приложения А настоящего руководства.			

Руководство по эксплуатации 908.2757.00.000 РЭ – см на странице товара на сайте www.npk-etalon.ru

Комплектность поставки козырька светозащитного модели КС 908.2548 приведена в таблице В.1 приложения В.

Комплектность поставки монтажных частей для крепления табло на потолке КМЧ 908.2765 приведена в таблице В.2 приложения В.

Комплектность поставки запасных аккумуляторов или аккумуляторов на замену приведена во введении.

5 Конструкция и режимы работы табло

5.1 Конструкция табло показана на рисунках А.1 и А.2 в приложении А. Табло представляет собой стальную сварную взрывонепроницаемую оболочку, соответствующую требованиям ГОСТ 31610.0-2019 (ИЕС 60079-0:2017), ГОСТ ИЕС 60079-1-2013, состоящую из корпуса и крышки и одной или двух вводных коробок.

Внутри взрывонепроницаемой оболочки размещена печатная плата с электронной схемой и излучающими светодиодами. Плата установлена на стойках на дне корпуса и закреплена винтами.

Дополнительно для моделей с аккумуляторами (ТСВ-1-РВ-12-АВ, ТСВ-1-РВ-220-АВ):

- на плате установлено три герметичных перезаряжаемых никель-кадмиевых аккумулятора типоразмера АА (см рис. 3, раздел 9). Номинальное напряжение аккумуляторов 1,2 В, номинальная емкость 1,0 Ач;

- установлена плата с индикацией питания табло и магнитным датчиком (герконом) для тестирования работоспособности табло – см рис. 1, поз 3.

Электрический монтаж табло на объекте производится на четырёх резьбовых шпильках М4 во вводной коробке, представляющей собой совместно с корпусом единую взрывонепроницаемую оболочку. Вводная коробка состоит из резьбового соединения корпуса и крышки с кабельным вводом. Для герметизации вводной коробки применена резиновая прокладка.

Табло может поставляться как с двумя вводными коробками для подключения в последовательный шлейф пожарной сигнализации, так и с одной коробкой – для тупикового монтажа. Неиспользуемый выход корпуса закрывается несъемной резьбовой заглушкой.

На верхней (открытой) части корпуса размещено приклеенное и прижатое крышкой защитное стекло (светопропускающий элемент). Под защитным стеклом находится надпись и светорассеивающее стекло.

Крышка крепится к корпусу с помощью восемнадцати винтов М10.

Герметизированный взрывонепроницаемый кабельный ввод позволяет ввести кабель с наружным диаметром от 8 до 14 мм или от 14 до 18 мм (для бронированных кабелей указанные диаметры относятся к их диаметру по поясной изоляции). В табло имеется два кабельных ввода, что позволяет подключить несколько штук табло к цепям питания без применения дополнительных взрывозащищённых клеммных коробок.

Вместо кабельного ввода может быть поставлена резьбовая заглушка с резьбой М20х1,5, М25х1,5 или М27х2 (по заказу).

Самоотвинчивание винтов крышки предохранено применением пружинных шайб.

Заземляющие зажимы предохранены от ослабления применением контргаяк и пружинных шайб.

Табло имеет наружный зажим заземления со знаком заземления. Внутренний зажим заземления потребителю недоступен.

Табло крепится на стене четырьмя болтами.

Для крепления табло на потолке необходимо применить комплект монтажных частей КМЧ 908.2765 (см Приложение В, таблица В.2).

В условиях повышенной освещённости необходимо применить светозащитный козырёк КС 908.2548 (см Приложение В, таблица В.1).

Пространственное положение табло при эксплуатации – любое.

Температура нагрева наружных частей табло от собственных энергоисточников при любой аварии не превышает 85 °С.

5.2 Режимы работы табло модели ТСВ-1-РВ-12 (без аккумулятора, питание напряжением от 9 до 56 В постоянного тока)

Схема внешних подключений табло показана в приложении Б на рисунке Б.1, плата – на рис. Б.3. Сигнал управления допускается не подавать. Сигнал управления гальванически развязан от напряжения питания.

Режим работы табло определяется положением переключателей SA1.1, SA1.2 SA2.1 и SA2.2 и сигналом управления Уупр. Назначение переключателей см в таблице Б.1 приложения Б. Логика работы табло представлена в таблице Б.3 приложения Б.

Особенности электронной схемы:

- в дежурном режиме без потребления электронная схема табло отключена от напряжения питания (защищена от помех). Ток потребления - не более 0,5 мА;

- предохранитель FU1 1,25 А (поз 6 на рис. Б.4.а и поз 8 на рис. Б.4.б) включён в цепь питания. При сгорании предохранителя от внутренних проблем схемы цепь питания для других приборов не отключится;

- предохранитель FU2 1,25 А (поз. 9 на рис. Б.4.б) включён в цепь управления Уупр. При сгорании предохранителя от внутренних проблем схемы цепь управления для других приборов не отключится;

5.3 Режимы работы табло модели ТСВ-1-РВ-220 (без аккумулятора, питание – см таблицу 2)

Схема внешних подключений табло показана в приложении Б на рисунке Б.2, плата – на рис. Б.4. Сигнал управления допускается не подавать. Сигнал управления гальванически развязан от напряжения питания.

Режим работы табло определяется положением переключателей SA1.1, SA1.2 SA2.1 и SA2.2 и сигналом управления Уупр. Назначение переключателей см в таблице Б.1 (SA2.2 не используется). Логика работы табло представлена в таблице Б.2 приложения Б.

Особенности электронной схемы:

- **дежурного режима без потребления нет;**
- предохранитель FU1 1,25 А включён в цепь питания. При сгорании предохранителя от внутренних проблем схемы цепь питания для других приборов не отключится;
- предохранитель FU2 1,25 А включён в цепь управления Уупр. При сгорании предохранителя от внутренних проблем схемы цепь управления для других приборов не отключится;

5.4 Режимы работы табло ТСВ-1-РВ-220-АВ (с аккумуляторами, напряжение питание и управляющее напряжение – см таблицу 3)

Схема внешних подключений табло показана в приложении Б на рисунке Б.3 (варианты), плата – на рис.1 (см раздел 9). Сигнал управления гальванически развязан от напряжения питания. Схемы включения нескольких приборов в режиме информационного табло показаны на рис. Б.5 и Б.6 приложения Б.

На клеммы «1» и «2» (резьбовые шпильки М4 во вводных коробках корпуса) «1» и «2» подаётся напряжение питания табло (полярность не имеет значения).

На клеммы «3» и «4» (резьбовые шпильки М4 во вводных коробках корпуса) подаётся управляющее напряжение. Для управляющего напряжения постоянного тока необходимо соблюдать полярность.

Режимы работы приведены в таблице 5

Таблица 5 – Режимы работы Табло ТСВ-1-РВ-12-АВ, ТСВ-1-220-АВ

Режим работы	Характеристика режима работы табло	Положение DIP-переключателей	
		SA1	SA2
1	Режим информационного табло. Свечение постоянное (от сети питания или аккумуляторного блока) не зависимо от наличия управляющего напряжения	вкл (ON)	вкл (ON)
2	Режим тревожной сигнализации. При наличии управляющего напряжения включается мигающее свечение	выкл (OFF)	выкл (OFF)
3	Режим информационного табло. Свечение мигающее (от сети питания или аккумуляторного блока) не зависимо от наличия управляющего напряжения	вкл (ON)	выкл (OFF)
4	Режим тревожной сигнализации. При наличии управляющего напряжения включается постоянное свечение светодиодов	выкл (OFF)	вкл (ON)

Примечания:

1. В состоянии поставки в табло установлен режим работы 2
2. По заказу возможна иная логика работы табло
3. Уровни напряжения питания и управляющего напряжения см в таблице 3

5.5 Режимы работы табло ТСВ-1-РВ-12-АВ (с аккумуляторами, напряжение питания и управляющее напряжение – см таблицу 3)

Схема внешних подключений табло показана в приложении Б на рисунке Б.2, плата – на рис.1 (см раздел 9). Сигнал управления гальванически развязан от напряжения питания.

На клеммы «1» и «2» (резьбовые шпильки М4 во вводных коробках корпуса) «1» и «2» подаётся напряжение питания табло (полярность не имеет значения).

На клеммы «3» и «4» (резьбовые шпильки М4 во вводных коробках корпуса) подаётся управляющее напряжение. Для управляющего напряжения постоянного тока необходимо соблюдать полярность.

Режимы работы приведены в таблице 5.

5.6 Индикация на стекле для табло с аккумуляторами:

«Сеть» - наличие напряжения в сети питания,

«АБ» - отсутствие напряжения в сети питания, происходит разряд аккумулятора,

«Заряд» - низкий заряд аккумулятора; при наличии напряжения питания происходит заряд аккумулятора.

6 Маркировка

6.1 На корпусе оповещателей (табло) должна быть нанесена маркировка:

- товарный знак предприятия-изготовителя;
- знак соответствия техническому регламенту ТР ТС;
- специальный знак взрывобезопасности;
- товарный знак предприятия-изготовителя;
- тип табло (**ТСВ-1**);
- дополнительный индекс (**РВ**-рудничного исполнения);
- дополнительный индекс **СН** (скрытая надпись) - при наличии ;
- напряжение питания, В (**12**- постоянное напряжение, см таблицы 2 и 3, **220** – питание от источника переменного или постоянного тока, см таблицы 2 и 3);
- наличие аккумуляторов (**АВ**). В моделях без аккумуляторов индекс не ставится;
- условное обозначение материала корпуса (**Н** – коррозионностойкая сталь; **С**– углеродистая сталь);
- цвет свечения надписи/ цвет фона;
- диаметр подключаемого кабеля при поставке с кабельным вводом:
 - без обозначения - от 8 до 14 мм;
 - **18** - от 14 до 18 мм;
- температура эксплуатации (см таблицу 6):

Таблица 6 – Температура эксплуатации табло

Модель Табло	Материал корпуса Табло	Наличие аккумулятора	Температура эксплуатации
ТСВ-1-РВ-12 ТСВ-1-РВ-220	Коррозионностойкая сталь	нет	$-60^{\circ}\text{C} \leq T_a \leq +70^{\circ}\text{C}$
	Углеродистая сталь		$-30^{\circ}\text{C} \leq T_a \leq +70^{\circ}\text{C}$
ТСВ-1-РВ-12-АВ ТСВ-1-РВ-220-АВ	Коррозионностойкая сталь	есть	$-20^{\circ}\text{C} \leq T_a \leq +55^{\circ}\text{C}$
	Углеродистая сталь		

- степень защиты от проникновения пыли и влаги (**IP66**);

- маркировка взрывозащиты **РВ Ex db I Mb X**



1Ex db IIВ Т6 Gb X;



- номер сертификата соответствия (маркируется после выдачи сертификата);

- заводской номер;

- год выпуска.

Примеры выполнения маркировки:

  **EAC** ТСВ-1-РВ-220-АВ-Н-К/Б
 -20 °С ≤ T_a ≤ +55 °С IP66
 РВ Ex db I Mb X
 1Ex db ПВ Т6 Gb X
 №ЕАЭС RU C-RU.АЯ45.В.00310/25
 № 211235 12. 2025

  **EAC** ТСВ-1-РВ-12-Н-К/Б-18
 -60 °С ≤ T_a ≤ +70 °С IP66
 РВ Ex db I Mb X
 1Ex db ПВ Т6 Gb X
 №ЕАЭС RU C-RU.АЯ45.В.00310/25
 № 211236 12.2025

Маркировка должна быть нанесена методом лазерной гравировки, количество строчек в маркировке и порядок размещения - произвольные.

Примеры выполнения маркировки показаны также в приложении А.

Примечание – тип и количество кабельных вводов или заглушек резьбовых указывается в паспорте на прибор.

6.2 На крышке корпуса табло (см рис. А.1 и А.2) должна быть нанесена надпись:

ПРЕДУПРЕЖДЕНИЕ - ОТКРЫВАТЬ, ОТКЛЮЧИВ ОТ СЕТИ! (только для табло без аккумуляторов)

ПРЕДУПРЕЖДЕНИЕ-ОТКРЫВАТЬ ВО ВЗРЫВООПАСНОЙ СРЕДЕ ЗАПРЕЩАЕТСЯ (только для табло с аккумуляторами)

ПРОТИРАТЬ ТОЛЬКО ВЛАЖНОЙ ТКАНЬЮ!

Надписи должны быть нанесены методом лазерной гравировки.

6.3 Маркировка транспортной тары, в которую упаковываются табло, выполнена в соответствии с требованиями ГОСТ 14192 и должна, при этом, иметь манипуляционные знаки "Осторожно, хрупкое" и "Боится сырости", "Верх".

6.4 На эксплуатационной документации нанесены специальный знак взрывобезопасности, знак обращения на рынке и знак обращения на рынке государств-членов Таможенного союза.

7 Упаковка

7.1 Каждое табло завернуто в один-два слоя упаковочной бумаги или полиэтиленовой пленки

7.2 Табло, упакованное по п.7.1 настоящего РЭ, размещается в транспортной таре по ГОСТ 2991-85 и ГОСТ 5959-80.

7.3 Количество табло, упакованных в одну единицу транспортной тары (один ящик), определяется заказом, но не более двух штук. По согласованию с заказчиком допускается упаковка иного количества табло.

7.4 Табло с аккумуляторами поставляется в «спящем» режиме – светодиоды «Сеть», «АБ» и «Заряд» на передней панели не должны светиться.

7.4 Сопроводительная документация обернута полиэтиленовой пленкой и размещена под крышкой транспортной тары. В случае упаковки отгрузочной партии, состоящей из нескольких единиц транспортной тары, пакет с сопроводительной документацией размещён в транспортной таре под номером один.

7.5 Табло в транспортной таре выдерживает воздействие температуры в диапазоне от минус 50 до плюс 50 °С и относительной влажности воздуха (95±3) % при температуре 35 °С.

8 Использование по назначению

8.1 Эксплуатационные ограничения

8.1.1 Табло могут быть применены во взрывоопасных зонах 1 и 2 классов по ГОСТ ИЕС 60079-10-1-2013, ГОСТ ИЕС 60079-14-2013.

8.1.2 Подключаемые к табло электрические кабели должны быть проложены в трубах или другим способом защищены от растягивающих и скручивающих нагрузок.

8.2 Подготовка изделия к использованию

8.2.1 Перед монтажом табло необходимо расконсервировать и осмотреть, при этом следует обратить внимание на:

- маркировку взрывозащиты и предупредительную надпись;
- отсутствие повреждений оболочки (на корпусе, крышке и на стекле);
- наличие всех крепежных элементов (болтов, гаек, шайб и т.д.);
- наличие средств уплотнения кабельных вводов;
- наличие заземляющих устройств;
- наличие контргаек и пружинных шайб;
- на передней панели не должны светиться светодиоды индикации «Сеть», «АБ» и «Заряд» - табло поступило в «спящем режиме».

ВНИМАНИЕ! МЕХАНИЧЕСКИЕ ПОВРЕЖДЕНИЯ ВЗРЫВОЗАЩИТНЫХ ПОВЕРХНОСТЕЙ НЕ ДОПУСКАЮТСЯ

8.2.2 Проверка работоспособности табло без аккумуляторов

Во взрывобезопасной зоне снять крышку табло.

Режим работы табло ТСВ-1-РВ-12 устанавливается потребителем исходя из возможностей применяемого пульта, переключение схемы управления осуществляется четырьмя DIP-переключателями на плате и наличием управляющего сигнала Уупр (см. таблицы Б.1 и Б.3 приложения Б).

Режим работы табло ТСВ-1-РВ-220 устанавливается потребителем исходя из возможностей применяемого пульта, переключение схемы управления осуществляется четырьмя DIP-переключателями на плате и наличием управляющего сигнала Уупр (см. таблицы Б.1 и Б.2 приложения Б).

Проверку работоспособности провести подачей напряжения питания и, при необходимости, управляющего напряжения. Уровни напряжений приведены в таблице 2.

8.2.3 Заряд аккумуляторов* и проверка работоспособности табло ТСВ-1-РВ-12-АВ и ТСВ-1-РВ-220-АВ (с аккумуляторами).

* - после длительного хранения табло с аккумуляторами рекомендуется провести тренировку аккумуляторов – см п.9.8.2

8.2.3.1 Во взрывобезопасной зоне снять крышку табло и открутить крышку одной из вводных коробок. К клеммам «1» и «2» (резьбовым шпилькам М4) подключить провода цепи питания (при необходимости соблюдать полярность). К клеммам «3» и «4» (резьбовым шпилькам М4) подключить провода управляющего напряжения (при необходимости соблюдать полярность).

8.2.3.2 Переключатели на плате поставить в положение «OFF». Подать напряжение питания* – на плате индикации кратковременно загорятся светодиоды «Сеть», «АБ» и «Заряд», далее будет гореть зелёный светодиод «Сеть». Если в аккумуляторах заряд недостаточный (после хранения или транспортировки), то через 1 мин после подачи питания загорится жёлтый светодиод «Заряд» - заряд начался. Провести заряд аккумуляторов до погасания жёлтого светодиода «Заряд», время заряда – до 6 ч в зависимости от разряженности аккумуляторов.

*Уровни напряжений приведены в таблице 3.

Табло переходит в режим заряда аккумуляторов при наличии внешнего питания в следующих случаях:

- при снижении напряжения аккумуляторов ниже заданного предела. Для определения напряжения питания аккумуляторов электрическая схема табло примерно каждые 20 ч кратковременно отключает внешнее питание, питание схемы переходит на аккумуляторы, при этом кратковременно может мигнуть красный светодиод «АБ»);
- после проведения режим «Тест» - см п.8.2.3.4;
- после отключения/включения внешнего питания

8.2.3.4 Проверка работоспособности аккумуляторов (режим «Тест»).

Режим «Тест» проводится при наличии внешнего питания и отсутствии заряда аккумуляторов (жёлтый светодиод «Заряд» не горит).

Магнит* из комплекта табло двигать по стеклу ниже жёлтого светодиода на 10...20 мм (см рис. А.2.б) и добиться загорания красного светодиода «АБ» («Сеть» и «Заряд» не горят) - светодиоды на плате должны мигать или гореть постоянно в зависимости от выбранного режима работы.

Убрать магнит - красный светодиод «АБ» гаснет, светодиоды «Сеть» и «Заряд» горят – табло перешло в режим внешнего питания и заряда аккумуляторов.

*Магнит входит в комплект табло (1 шт на партию табло в 10 или менее штук). Конструкция магнита определяется поставщиком табло, внешний вид одного из вариантов представлен на рис. 5 раздела 9.

8.2.3.5. Проверить все режимы работы табло по таблице 5. Уровни подаваемых напряжений приведены в таблице 3.

В итоге установить переключателями необходимый режим работы.

8.2.3.6 Установка «спящего режима» (для отключения аккумуляторов от цепей табло). Отключить напряжение питания и управляющее напряжение. Поднести к геркону около жёлтого светодиода (см рис. А.2.б) магнит на время не менее 20 с – красный светодиод должен мигать и далее погаснет – табло переведено в «спящий режим».

Выход из «спящего режим» осуществляется подачей внешнего напряжения питания.

8.2.4 Снятую крышку со стеклом установить на штатное место. При этом следует обратить внимание на правильность её установки и на наличие всех крепежных элементов. Крепежные винты затянуть ключом, момент затяжки (15±2) Н м.

8.3 При монтаже табло необходимо руководствоваться:

- ГОСТ ИЕС 60079-10-1-2013 Взрывоопасные среды. Часть 10-1. Классификация зон. Взрывоопасные газовые среды;

- ГОСТ ИЕС 60079-14-2013 Взрывоопасные среды. Часть 14. Проектирование, выбор и монтаж электроустановок;

- «Правилами устройства электроустановок» (ПУЭ);

- «Правилами технической эксплуатации электроустановок потребителей» (ПТЭЭП), в том числе главой 3.4 «Электроустановки во взрывоопасных зонах»;

- «Правилами по охране труда при эксплуатации электроустановок, утверждённые приказом Министерства труда России от 24.07.2013 №328н»;

- настоящим руководством по эксплуатации;

- инструкциями на объекты, в составе которых применено табло.

8.4 Установка табло на объекте

8.4.1 Установка табло на стене.

Подготовить отверстия на стене, рисунок разметки стены показан в Приложении А на рис.А.9, рекомендуемая высота установки табло – не менее 2,3 м над уровнем пола.

Установить табло на стене (болты в комплект поставки не входят).

8.4.2 Установка табло со светозащитным козырьком КС на стене

Подготовить отверстия на стене, рисунок разметки стены показан в Приложении А на рис.А.9.

Скобу 3, табло 1 и шайбы 7 (см рис. В.1 Приложения В) установить на стене с помощью болтов 5 (в комплект поставки не входят). С помощью крепежа 4 (болтов, гаек и шайб) установить крышку козырька 2 на скобу 3.

8.4.3 Установка табло на потолке. Для установки табло на потолке подготовить отверстия под крепёж на потолке, рисунок разметки стены показан в Приложении В на рис. В.2. Установить скобы 2 из комплекта в таблице В.2 на потолке (крепёж в комплект поставки не входит) – см рис. В.3 Приложения В.

С помощью крепежа 3 (болтов, гаек и шайб) установить табло 1 на скобах 2.

8.4.4 Монтаж табло с козырьком на потолке показан на рис. В.4 Приложения В.

8.5 Электрический монтаж табло

8.5.1 Электрический монтаж табло осуществить кабелем цилиндрической формы в резиновой (или пластмассовой) изоляции с резиновой (или пластмассовой) оболочкой с заполнением между жилами, подводимым в трубе, либо бронированным кабелем.

ВНИМАНИЕ! ПРИМЕНЕНИЕ КАБЕЛЯ С ПОЛИЭТИЛЕНОВОЙ ИЗОЛЯЦИЕЙ ИЛИ В ПОЛИЭТИЛЕНОВОЙ ОБОЛОЧКЕ НЕ ДОПУСКАЕТСЯ.

Диаметр кабеля должен соответствовать маркировке уплотнительного кольца для него. Момент затяжки гайки кабельного ввода (15±3) Н м.

При монтаже кабеля крышку снимать нет необходимости.

Для монтажа табло используется двухпроводной или четырёхпроводный кабель. Провода кабеля необходимо разделить на длину от 25 до 35 мм, диаметр каждого провода от 0,5 до 3,5 мм. Разделанные провода подключить к соответствующим клеммам (резьбовым шпилькам М4) в вводной коробке (см. рисунок А.1 приложения А). Гайки зажимов контактных затянуть ключом с моментом затяжки (5 ± 1) Нм.

8.5.2 Табло должно быть заземлено с помощью внешнего заземляющего зажима. При подключении заземления следует руководствоваться требованиями ПУЭ.

Транзит кабеля через табло осуществляется подключением кабелей к резьбовым шпилькам обеих вводных коробок табло (см. схемы подключения на рисунках приложения Б, соблюдение полярности сигналов обязательно).

8.5.3 Проверить средства электрической защиты табло. Электрическое сопротивление заземляющего устройства не должно превышать 4 Ом.

8.5.4 Для приборов в корпусе из углеродистой стали. Перед монтажом все взрывозащитные поверхности и зажимы заземления покрыть противокоррозионной смазкой, например, ЦИАТИМ-201 ГОСТ 6267-74.

8.5.5 Проверку работоспособности смонтированного табло (без аккумуляторов) произвести путём подачи на него напряжения питания от штатного приёмно-контрольного устройства.

8.5.6 Проверку работоспособности смонтированного табло (с аккумуляторами) произвести путём подачи на него напряжения питания и, при необходимости, управляющего напряжения (см. таблицу 5).

Если в процессе эксплуатации на табло с аккумуляторами не подаётся напряжение питания, то необходимо перевести его в «спящий режим» - см. п. 8.2.3.6.

8.6 Ввод табло в эксплуатацию после монтажа, выполнение мероприятий по технике безопасности произвести в полном соответствии с нормативной документацией, указанной в п. 8.7 настоящего РЭ.

8.7 Использование табло

8.7.1 Эксплуатация табло должно осуществляться в соответствии с:

- ГОСТ ИЕС 60079-10-1-2013 Взрывоопасные среды. Часть 10-1. Классификация зон.

Взрывоопасные газовые среды;

- ГОСТ ИЕС 60079-14-2013 Взрывоопасные среды. Часть 14. Проектирование, выбор и монтаж электроустановок;

- «Правилами эксплуатации электроустановок потребителей» (ПЭЭП), в том числе главой 3.4 «Электроустановки во взрывоопасных зонах»;

- «Правилами по охране труда при эксплуатации электроустановок», утвержденными Приказом Минтруда России от 24.07.2013 №328н и зарегистрированных Минюстом России 12 декабря 2013 г. № 30593;

- настоящим руководством по эксплуатации;

- инструкциями на объекты, в составе которых применено табло.

8.8 Возможные неисправности и методы их устранения

Таблица 7 - Перечень возможных неисправностей

Наименование неисправности, внешние проявления	Вероятная причина	Метод устранения
1 При подаче напряжения питания оповещатель не работает	1 Неправильная полярность питания (для ТСВ-1 с питанием постоянным током)	1 Проверить полярность напряжения питания
2 Оповещатель с индексом АВ не работает при отключении внешнего питания	Разряд аккумуляторов	Заменить аккумуляторы – см. п.9.7 настоящего руководства
3 При подаче напряжения питания оповещатель не работает		Отправить оповещатель на ремонт

9 Техническое обслуживание и ремонт

9.1 ВНИМАНИЕ! ПРИ ЭКСПЛУАТАЦИИ ТАБЛО ПРОТИРАТЬ ТОЛЬКО ВЛАЖНОЙ ТКАНЬЮ!

9.2 При эксплуатации табло необходимо проводить его проверку и техническое обслуживание в соответствии с требованиями ГОСТ ИЕС 60079-17-2013 «Взрывоопасные среды. Часть 17. Проверка и техническое обслуживание электроустановок».

9.3 Периодические осмотры табло должны проводиться в сроки, которые устанавливаются технологическим регламентом в зависимости от производственных условий, но не реже одного раза в месяц.

При осмотре табло следует обратить внимание на:

- целостность оболочки (отсутствие на ней вмятин, трещин и других повреждений);
- наличие маркировки взрывозащиты и предупредительной надписи (окраска маркировки взрывозащиты и предупредительной надписи должна быть контрастной фону табло и сохраняться в течение всего срока службы);
- наличие крепежных деталей, контргаек и пружинных шайб (крепежные винты должны быть равномерно затянуты);
- состояние заземляющих устройств (зажимы заземления должны быть затянуты, электрическое сопротивление заземляющего устройства не должно превышать 4 Ом);
- надежность уплотнения вводных кабелей (проверку производят на отключенном от сети табло, при проверке кабель не должен выдергиваться или проворачиваться в узле уплотнения кабельного ввода);
- качество взрывозащитных поверхностей деталей оболочки табло, подвергаемых разборке – механические повреждения и коррозия взрывозащитных поверхностей не допускаются).

ВНИМАНИЕ! ЭКСПЛУАТАЦИЯ ТАБЛО С ПОВРЕЖДЁННЫМИ ДЕТАЛЯМИ, ОБЕСПЕЧИВАЮЩИМИ ВЗРЫВОЗАЩИТУ, НЕ ДОПУСКАЕТСЯ.

9.4 Через каждые 6 месяцев эксплуатации и после каждого аварийного срабатывания табло проверяется на работоспособность по методике п.п. 8.5.5, 8.5.6 настоящего РЭ.

9.5 Ремонт табло должен производиться только на предприятии-изготовителе в соответствии с РД 16407-89 «Электрооборудование взрывозащищенное. Ремонт» и главой 3.4 ПЭЭП «Электроустановки во взрывоопасных зонах».

ПО ОКОНЧАНИИ РЕМОНТА ДОЛЖНЫ БЫТЬ ПРОВЕРЕНЫ ВСЕ ПАРАМЕТРЫ ВЗРЫВОЗАЩИТЫ В СООТВЕТСТВИИ С ЧЕРТЕЖОМ ВЗРЫВОЗАЩИТЫ (ПРИЛОЖЕНИЕ А). ОТСТУПЛЕНИЯ НЕ ДОПУСКАЮТСЯ.

9.6 Табло подлежит техническому освидетельствованию в составе объекта (комплекса) в котором он применён.

9.7 Замена аккумуляторов табло

9.7.1 Замена аккумуляторов должна проводиться во взрывобезопасной зоне.

9.7.2 Для замены аккумуляторов в одном табло необходимо приобрести в ЗАО НПК «Эталон» три аккумулятора 908.2781.04.000 и шесть стяжек нейлоновых КСС 3x100

9.7.2 Снять крышку табло. Открутить гайки поз. 4 (2 шт) – см рис. 1, снять плату поз. 3 и втулки под ней. Открутить гайки поз 5 (2 шт) и винты поз.2 (4 шт). Поднять плату поз.1 и перевернуть её. Вид платы снизу показан на рис. 3.

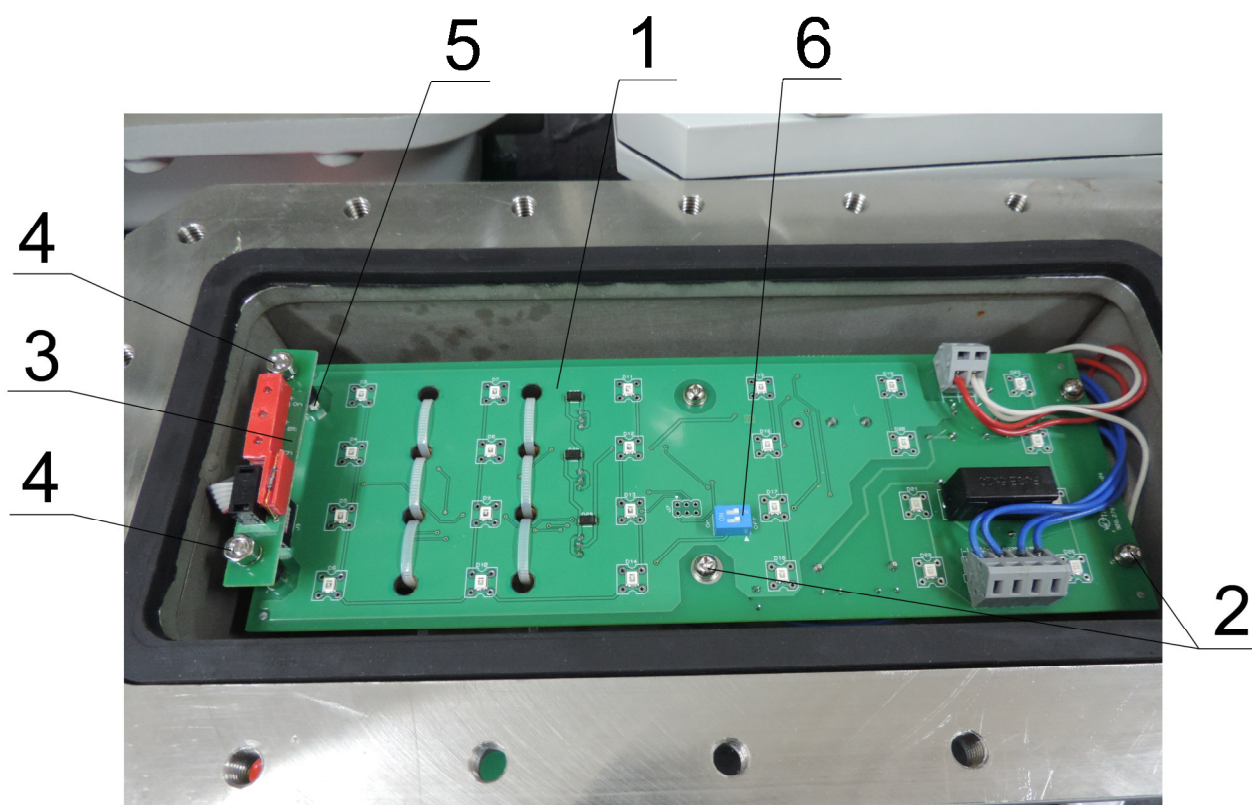
9.7.3 Извлечь разъём каждого аккумулятора, стяжки аккуратно разрезать и снять аккумуляторы. Вид платы без аккумуляторов показан на рис. 4

9.7.5 Установить новые аккумуляторы 908.2781.04.000 с помощью стяжек на плате – см рис. 3. Установить разъёмы аккумуляторов в разъёмы на плате.

9.7.6. Монтаж платы в корпус проводить в обратном порядке.

После установки аккумуляторов на плату рекомендуется провести зарядку аккумуляторов подачей напряжения питания до погасания жёлтого светодиода «Заряд».

Если аккумуляторы долго хранились, то рекомендуется провести тренировку по п. 9.8.2



1 – плата табло; 2 – винты М4 (4 шт); 3 – плата индикации питания табло со светодиодами и герконом;

4 – гайка М4 (2 шт); 5- гайка М4 (2 шт); 6 – переключатели SA1 и SA2

Рис. 1 – Внешний вид табло с аккумуляторами в корпусе со снятой крышкой



Рис.2 Внешний вид двух аккумуляторов с проводами и разъёмом.

Обозначение при заказе одного аккумулятора 908.2781.04.000.

Для замены аккумуляторов в одном табло необходимо три аккумулятора 908.2781.04.000 и шесть стяжек нейлоновых КСС 3x100

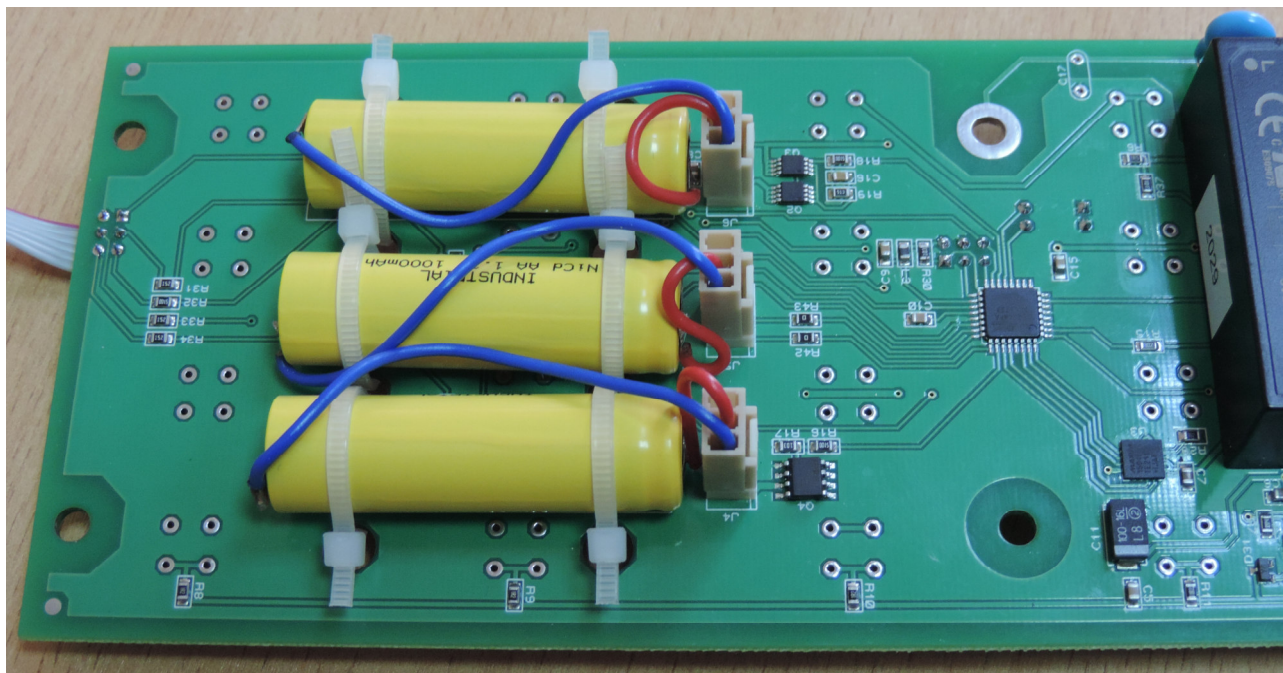


Рис. 3 – Внешний вид платы табло ТСВ-1-РВ-АБ с аккумуляторами (вид снизу)

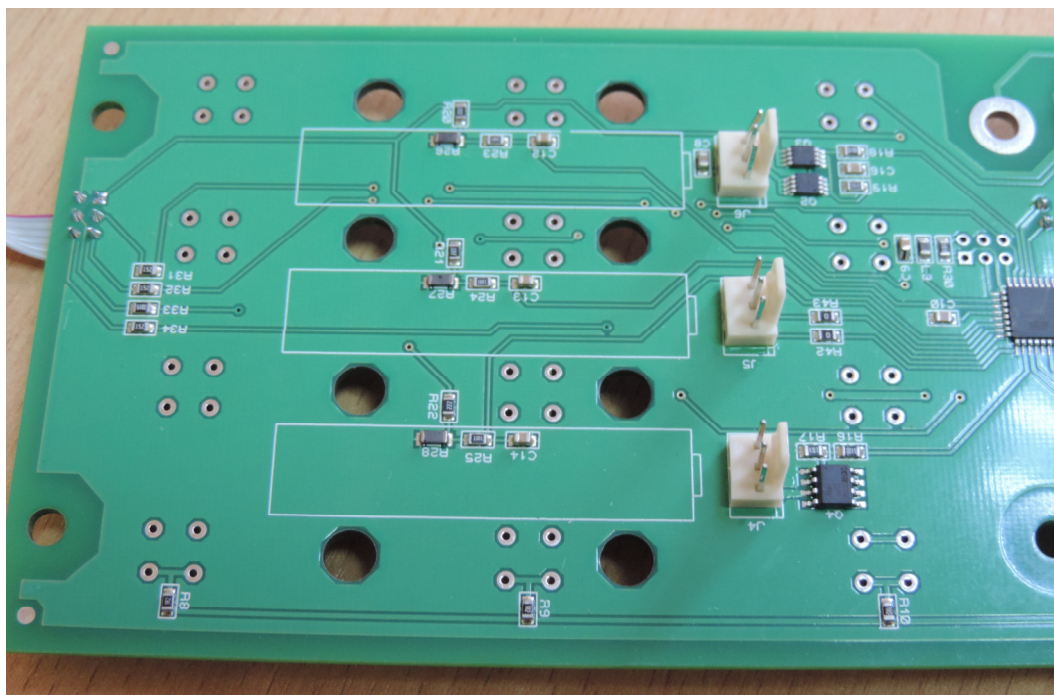


Рис. 4 – Внешний вид платы табло ТСВ-1-РВ-АБ со снятыми аккумуляторами (вид снизу)



1 – корпус, 2 – рабочая поверхность магнита

Рис. 5 – Магнит в корпусе диаметром 16 мм для табло с аккумуляторами (вариант)

9.8 Особенности применения табло с аккумуляторами

9.8.1 Особенности применения NiCd аккумуляторов

NiCd аккумуляторы, разряжаемые и заряжаемые слабыми токами, теряют ёмкость, и пользователь считает его вышедшим из строя. Так же и аккумуляторы, длительное время стоявшие на подзарядке потеряют ёмкость, хотя их напряжение будет правильным. Тем не менее, один цикл глубокой разрядки и последующая зарядка полностью восстановят ёмкость аккумуляторов.

При хранении NiCd-аккумуляторы также теряют ёмкость, хотя и сохраняют выходное напряжение. Чтобы избежать неверной разбраковки при снятии аккумуляторов с хранения, рекомендуется хранить их в разряженном виде — тогда после первой же зарядки аккумуляторы будут полностью готовы к использованию.

После длительного хранения аккумуляторов необходимо провести один-два цикла заряд/разряд, чтобы они вошли в рабочий режим и работали с полной отдачей.

9.8.2 Тренировка аккумуляторов в табло для восстановления ёмкости аккумуляторов после длительного хранения перед монтажом или при возможности снятия табло с объекта.

9.8.2.1 Тренировку проводить во взрывобезопасной зоне.

9.8.2.2 Переключатели на плате поставить в положение «ON» (см таблицу 5).

9.8.2.3 Подать на табло напряжение питания – светодиоды на плате должны гореть постоянно.

9.8.2.4 Отключить питание – табло должно перейти в режим питания от аккумуляторов (на плате индикации горит красный светодиод «АБ», светодиоды* на плате горят постоянно). Выдержать табло до погасания светодиодов (разряда аккумуляторов).

*Если светодиоды не загораются, то аккумуляторы разряжены.

9.8.2.5 Переключатели на плате поставить в положение «OFF» (см таблицу 5). Подать на табло напряжение питания – табло перейдёт в режим заряда аккумуляторов (на плате индикации через 1 мин горят зелёный и жёлтый светодиоды). Заряд аккумуляторов может длиться до 6 ч (до погасания жёлтого светодиода «Заряд»).

9.8.2.6 Повторить операции по п.п. 9.8.2.2-9.8.2.5.

9.8.3 Тренировка аккумуляторов в табло на объекте в процессе эксплуатации

9.8.3.1 Тренировка возможна для табло, на которые постоянно подано напряжение питания и светодиоды которых постоянно горят (или мигают) при эксплуатации

9.8.3.2 Отключить питание – табло должно перейти в режим питания от аккумуляторов (на плате индикации горит красный светодиод «АБ», светодиоды на плате горят постоянно или мигают).

9.8.3.3 Выдержать табло до погасания светодиодов (разряда аккумуляторов).

9.8.3.4 Подать напряжение питания– табло перейдёт в режим свечения от внешнего питания и заряда аккумуляторов (на плате индикации через 1 мин горят зелёный и жёлтый светодиоды). Заряд аккумуляторов может длиться до 6 ч (до погасания жёлтого светодиода «Заряд»).

10 Хранение и транспортирование

10.1 Хранение и транспортирование табло в упаковке предприятия-изготовителя может осуществляться в условиях хранения и транспортирования 4 по ГОСТ 15150-69. Тип атмосферы II по ГОСТ 15150-69.

10.2 Предельный срок хранения в указанных условиях без переконсервации – 2 года.

10.3 Табло с аккумуляторами должно храниться и транспортироваться в «спящем режиме» (см п.8.2.3.6).

10.3 Табло в упаковке предприятия-изготовителя допускается транспортировать любым видом транспорта.

Во время погрузочно-разгрузочных работ и при транспортировании ящики с табло не должны подвергаться резким механическим ударам и воздействию атмосферных осадков. Способ укладки ящиков на транспортное средство должен исключать их перемещение при транспортировании.

11 Гарантии изготовителя

Изготовитель гарантирует работу изделия при соблюдении потребителем условий транспортирования, хранения, монтажа и эксплуатации.

Срок гарантии устанавливается равным 24 месяцам со дня ввода оповещателя в эксплуатацию, но не более 36 месяцев со дня его отгрузки потребителю.

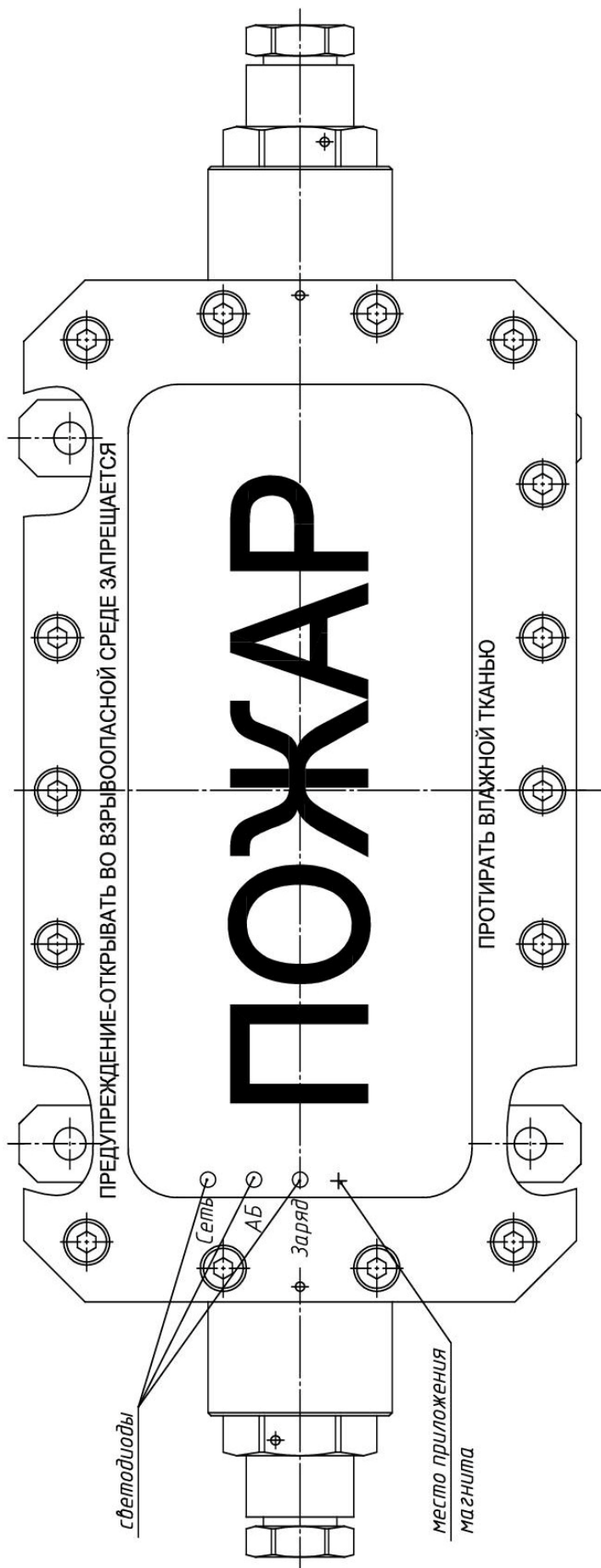
12 Утилизация

Отработавшие срок службы или вышедшие по каким-либо причинам из строя приборы подлежат сдавать для повторного использования цветных металлов и сплавов.

Примечание – корпус и крышка прибора изготовлены из нержавеющей или углеродистой стали

13 Сведения об изготовителе

ЗАО НПК «ЭТАЛОН», 347360, Россия, Ростовская область, г. Волгодонск, ул. Ленина,60,
а/я 1371, т/факс: (8639) 27-78-29, 27-79-60.
E-mail: info@npketalon.ru Сайт: www.npk-etalon.ru



Светодиоды: «Сеть» -зелёный, «АБ»- красный, «Заряд»- жёлтый .

Место приложения магнита располагается в диапазоне от 1 до 3 см ниже светодиода «Заряд».

Рисунок А.2.б – Передняя панель ТСВ-1-РВ-АВ (с аккумуляторами). Остальное см на рис. А.2.а.

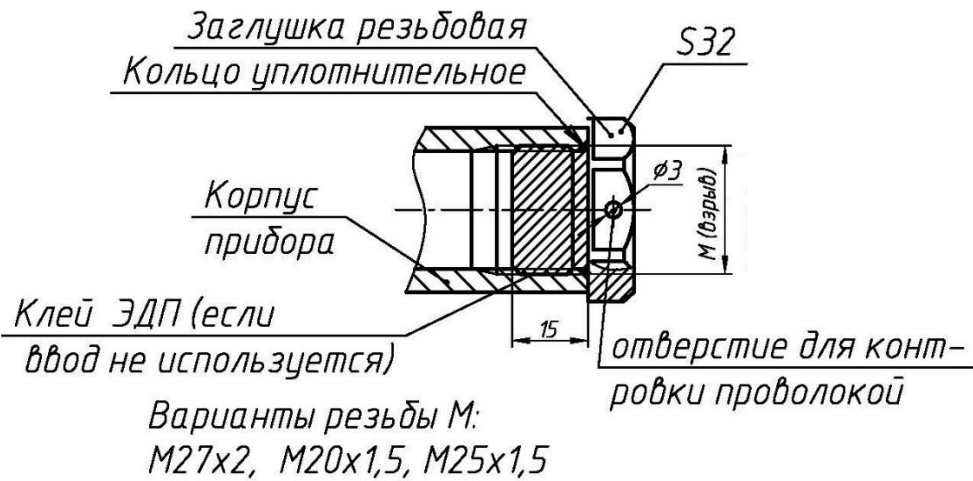


Рисунок А.3 Элементы взрывозащиты при поставке табло с резьбовыми заглушками

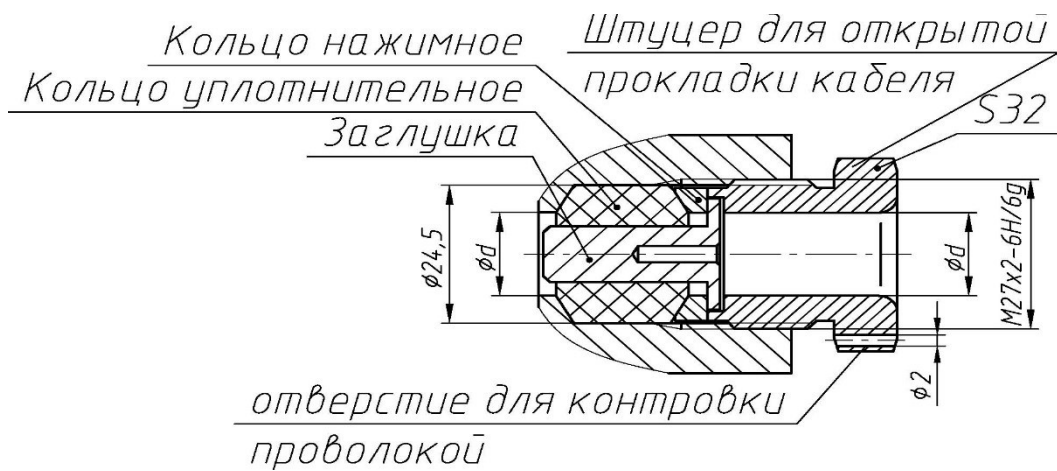


Рисунок А.4 Элементы взрывозащиты кабельного ввода для открытой прокладки кабеля

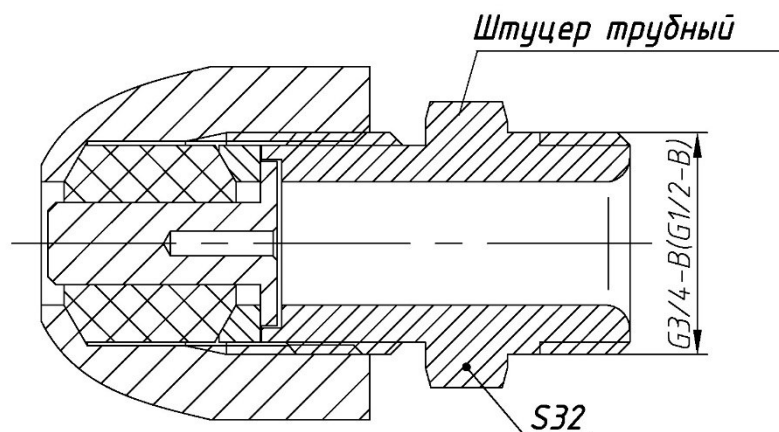


Рисунок А.5 Элементы взрывозащиты кабельного ввода для прокладки кабеля в трубе. Диаметр кабеля для штуцера с резьбой G1/2 – от 8 до 12 мм, штуцера с резьбой G3/4 – от 8 до 18 мм. Остальное см. рисунок А.4

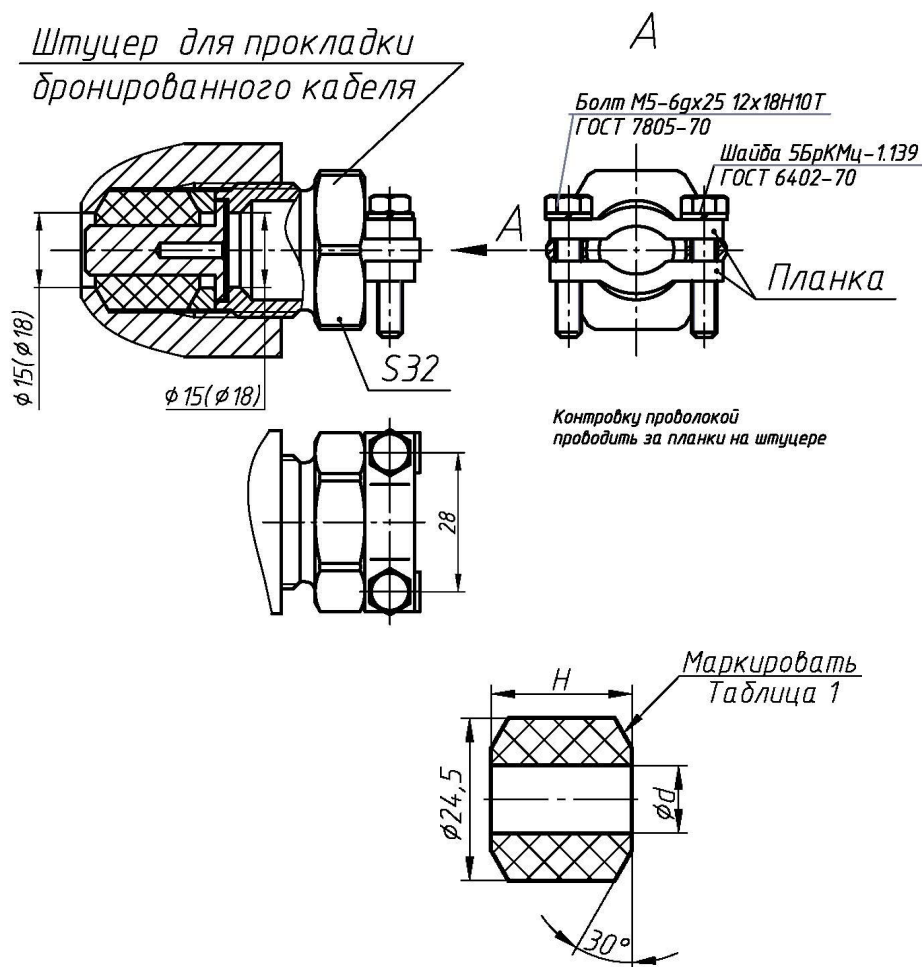
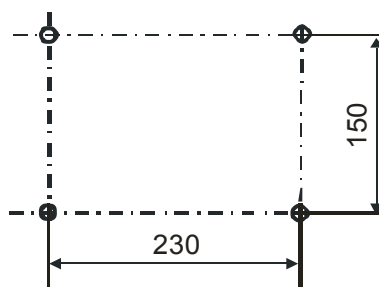


Рисунок А.6 Элементы взрывозащиты кабельного ввода для прокладки бронированного кабеля.

Рис. А.7 Кольцо уплотнительное в свободном состоянии. Переменные размеры приведены в таблице А.1

Таблица А.1

Обозначение	d, мм	Маркировка	H, мм	Материал	Применение	
908.2013.00.013	9,6	Ø 8-10, -60...+100 °С	21	Смесь резино- вая IVВ-29-В- 14-1	для всех моделей, для кабелей диамет- ром от 8 до 14 мм	
908.2013.00.013-02	11,6	Ø 10-12, -60...+100 °С				
908.2013.00.013-04	13,6	Ø 12-14, -60...+100 °С				
908.2013.00.013-06	14,6	Ø 14-15, -60...+100 °С	25			для всех моделей, для кабелей диамет- ром от 14 до 18 мм
908.2013.00.013-07	15,6	Ø 15-16, -60...+100 °С				
908.2013.00.013-08	16,6	Ø 16-17, -60...+100 °С				
908.2013.00.013-09	17,6	Ø 17-18, -60...+100 °С				



Диаметр четырёх крепёжных отверстий в корпусе табло – 10,5 мм

Рисунок А.9 – Разметка стены для установки табло на стене

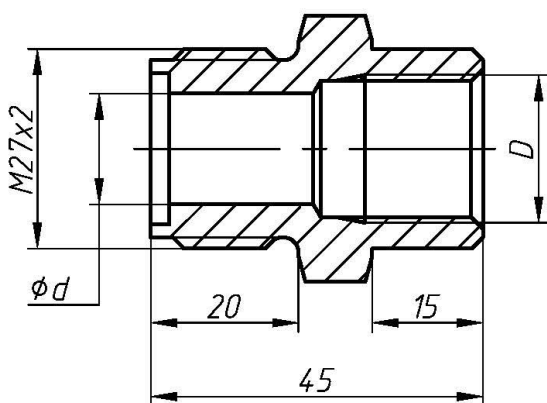
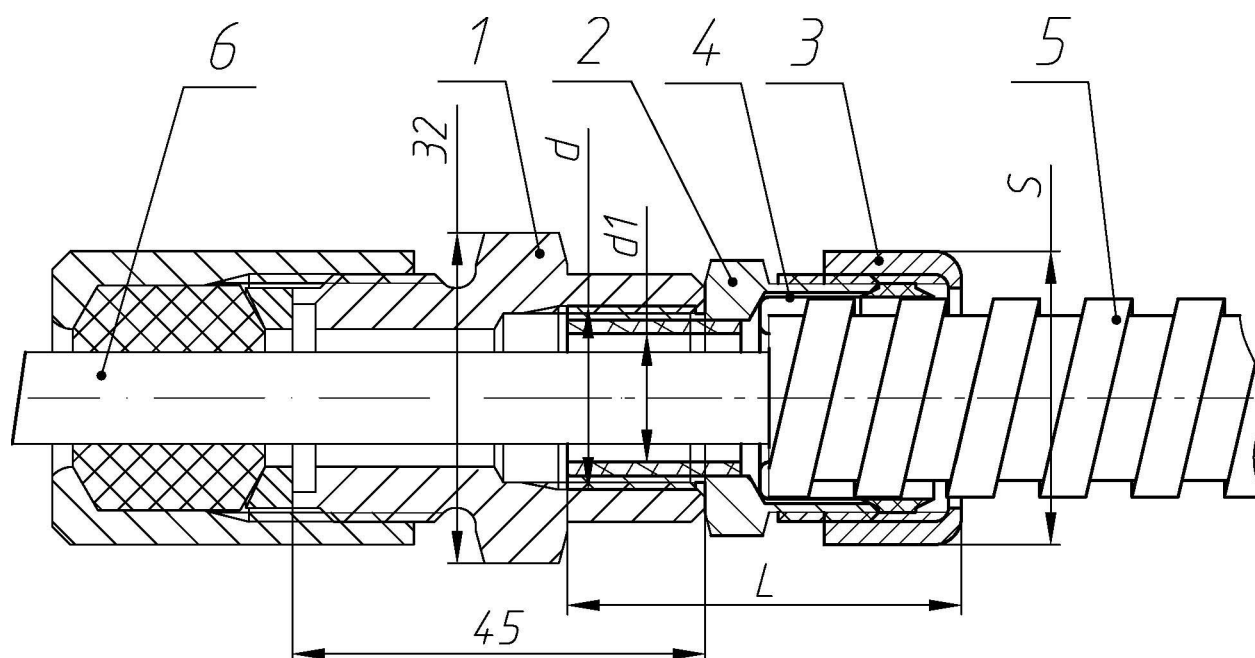


Рисунок А.10 Штуцер под прокладку кабеля в металлорукаве

(см также рис. А.11 и таблицы А.3 и А.4)

Таблица А.3 Варианты штуцера под металлорукав и размеры по рис. А.10

Обозначение штуцера	D	d, мм
908.2013.00.012-29(-31,-33,-38),	G1/2	14
908.2013.00.012-30 (-32,-34,-43)	G3/4	18
908.2013.00.012-23 (-25,-27,-37)	M20x1,5	14
908.2013.00.012-24 (-26,-28,-42)	M25x1,5	18



- 1 – штуцер (см. таблицу А.3 и рис. А.10 выше);
 2– штуцер соединителя (муфты вводной) -не поставляется;
 3 – накидная гайка соединителя (муфты вводной) -не поставляется;
 4 – оконцеватель металлорукава соединителя (муфты вводной) - не поставляется;
 5 – металлорукав (не поставляется);
 6 – прокладываемый кабель

Рисунок А.11 Элементы взрывозащиты кабельного ввода для прокладки кабеля в металлорукаве. Остальное см. таблицу А.4

Таблица А.4

Обозначение штуцера	d	d1, мм	Наименование соединителя металлорукава (муфты вводной)	Наименование металлорукава	S, мм	L, мм
908.2013.00.012-29(31,33,38), диаметр кабеля от 8 до 14 мм	G1/2	14	ВМ15, РКн15, МВ(РКН)15	РЗ-Ц(Х)15	32	36
908.2013.00.012-30 (32,34,43), диаметр кабеля от 14 до 18 мм	G3/4	18	ВМ20, РКн20, МВ(РКН)20	РЗ-Ц(Х)20	36	39
908.2013.00.012-23 (25,27,37) диаметр кабеля от 8 до 14 мм	M20x1,5	14	Герда-СГ-Н-M20x1,5	Герда-МГ-16	32	42
908.2013.00.012-24 (26,28,42), диаметр кабеля от 14 до 18 мм	M25x1,5	18	Герда-СГ-Н-M20x1,5	Герда-МГ-22	39	46

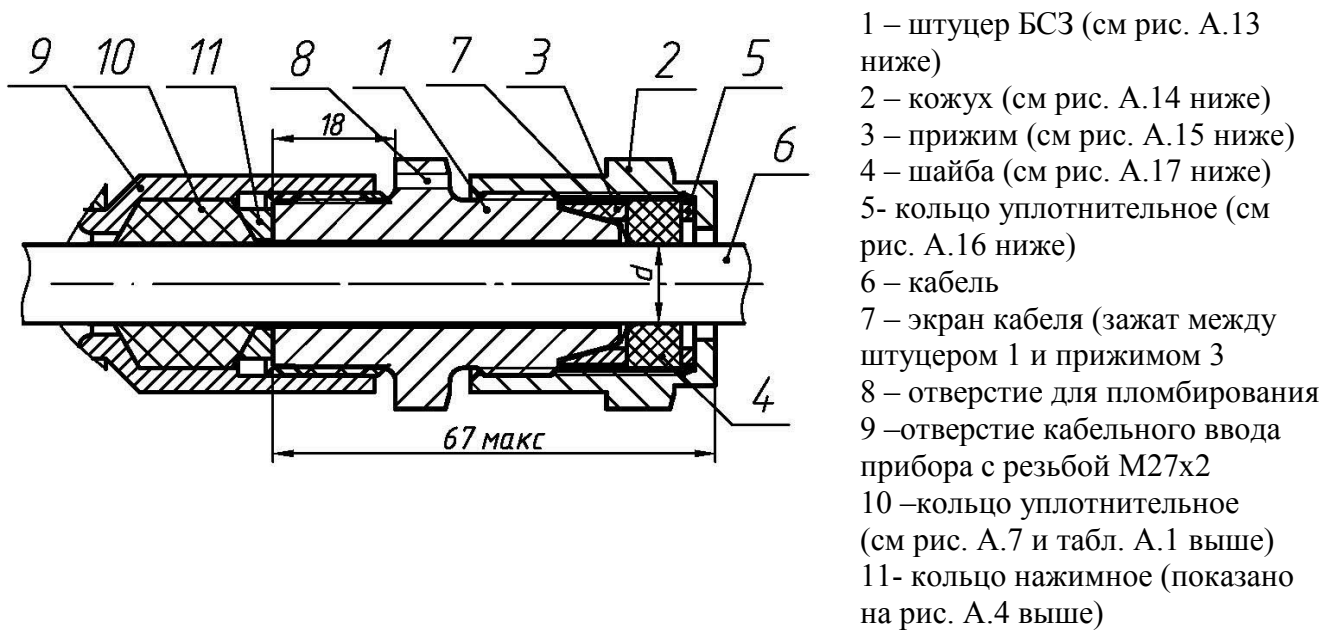


Рис. А.12 – Штуцер БСЗ в сборе

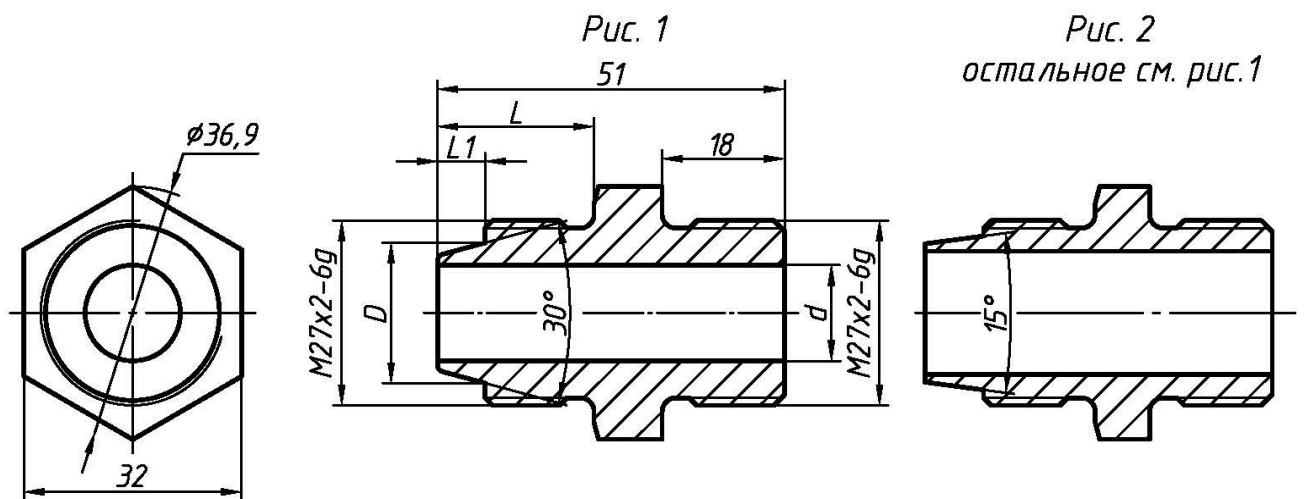


Рис. А.13 –Штуцер БСЗ. Размеры см в таблице А.5

Таблица А.5

Обозначение	Рис.	D, мм	d, мм	L, мм	L1, мм	Материал	Применение
908.3050.00.001	1	20,5	14	23	7	Сталь 20	БСЗ для кабелей диаметром от 8 до 14 мм
-01						Сталь 12Х18Н10Т	
-03	2	22,5	18	25	8,6	Сталь 20	БСЗ для кабелей диаметром от 14 до 18 мм
-04						Сталь 12Х18Н10Т	

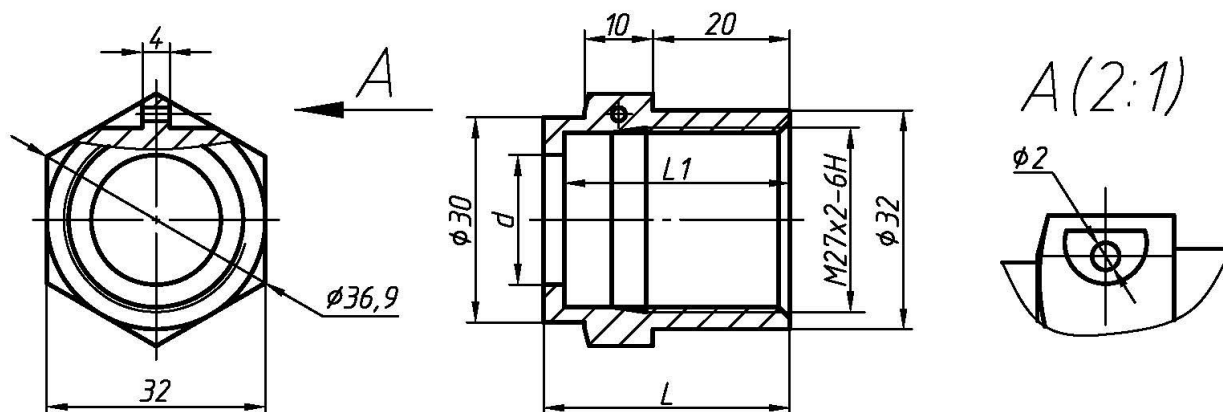


Рис. А.14 – Кожух БСЗ. Размеры см в таблице А.6

Таблица А.6

Обозначение	d, мм	L, мм	L1, мм	Материал	Применение
908.3050.00.002	16,5	34	31	Сталь 20	БСЗ для кабелей диаметром от 8 до 14 мм
-01				Сталь 12X18Н10Т	
-03	19	36	33	Сталь 20	БСЗ для кабелей диаметром от 14 до 18 мм
-04				Сталь 12X18Н10Т	

Рис. 1

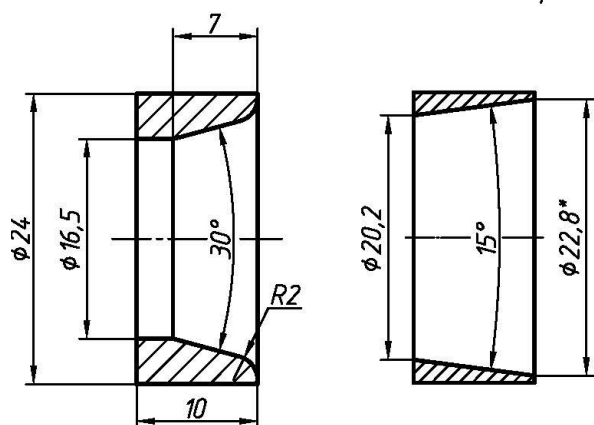
Рис. 2
остальное см. рис.1

Рис. А.15 - Прижим

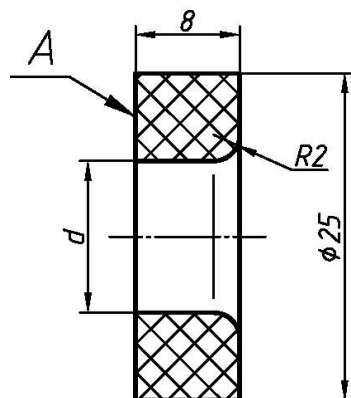


Рис. А.16 Кольцо уплотнительное. Материал - резиновая смесь (см таблицу А.8)

Таблица А.7

Обозначение	Рис	Материал	Применение
908.3050.00.003	1	Сталь 20	БСЗ для кабелей диаметром от 8 до 14 мм
-01		Сталь 12X18Н10Т	
-03	2	Сталь 20	БСЗ для кабелей диаметром от 14 до 18 мм
-04		Сталь 12X18Н10Т	

Таблица А.8- Кольцо уплотнительное для БСЗ

Обозначение	d,мм	Маркировка (А),	Применение	Материал
908.3050.00.004	11,6	Ø8-12 -60...+100 °С	БСЗ для кабелей диаметром от 8 до 14 мм	Смесь резиновая IVв-29-В-14-1
-01	13,6	Ø12-14 -60...+100 °С		
-02	15,6	Ø14-16 -60...+100 °С	БСЗ для кабелей диаметром от 14 до 18 мм	
-03	18,5	Ø16-19 -60...+100 °С		
Примечание – для смеси резиновой IVв-29-В-14-1 допускается маркировка температуры -60...+80 °С				

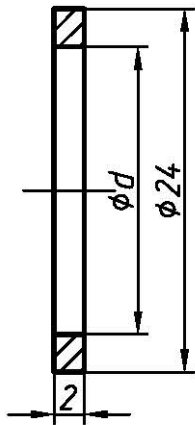


Рис. А.17 Шайба. Материал - Сталь 20 или Д16Т. Размеры см в таблице А.9

Таблица А.9

Обозначение	d,мм	Применение
908.3050.00.005	16,5	БСЗ для кабелей диаметром от 8 до 14 мм
-01	19,0	БСЗ для кабелей диаметром от 14 до 18 мм

Приложение Б
(обязательное)
Схемы подключения табло

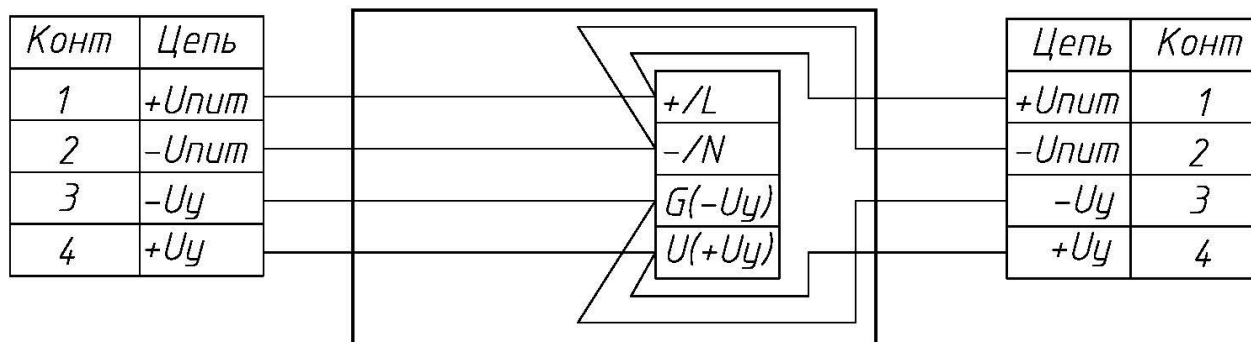


Рисунок Б.1.а – Схема подключения табло модели ТСВ-1-РВ-12 (питание напряжением постоянного тока). Клеммы в виде резьбовых шпилек М4 расположены во вводных коробках корпуса.

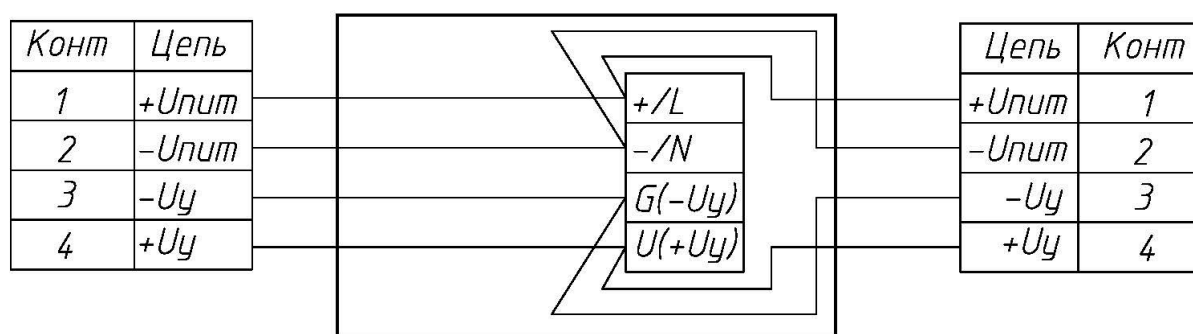


Рисунок Б.1.б – Схема подключения табло модели ТСВ-1-РВ-220 с двумя кабельными вводами (питание напряжением от 90 до 264 В переменного тока). Клеммы в виде резьбовых шпилек М4 расположены во вводных коробках корпуса.

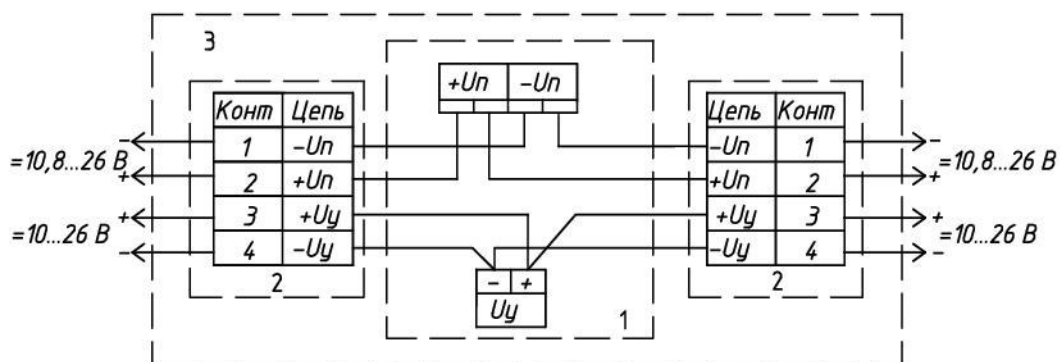
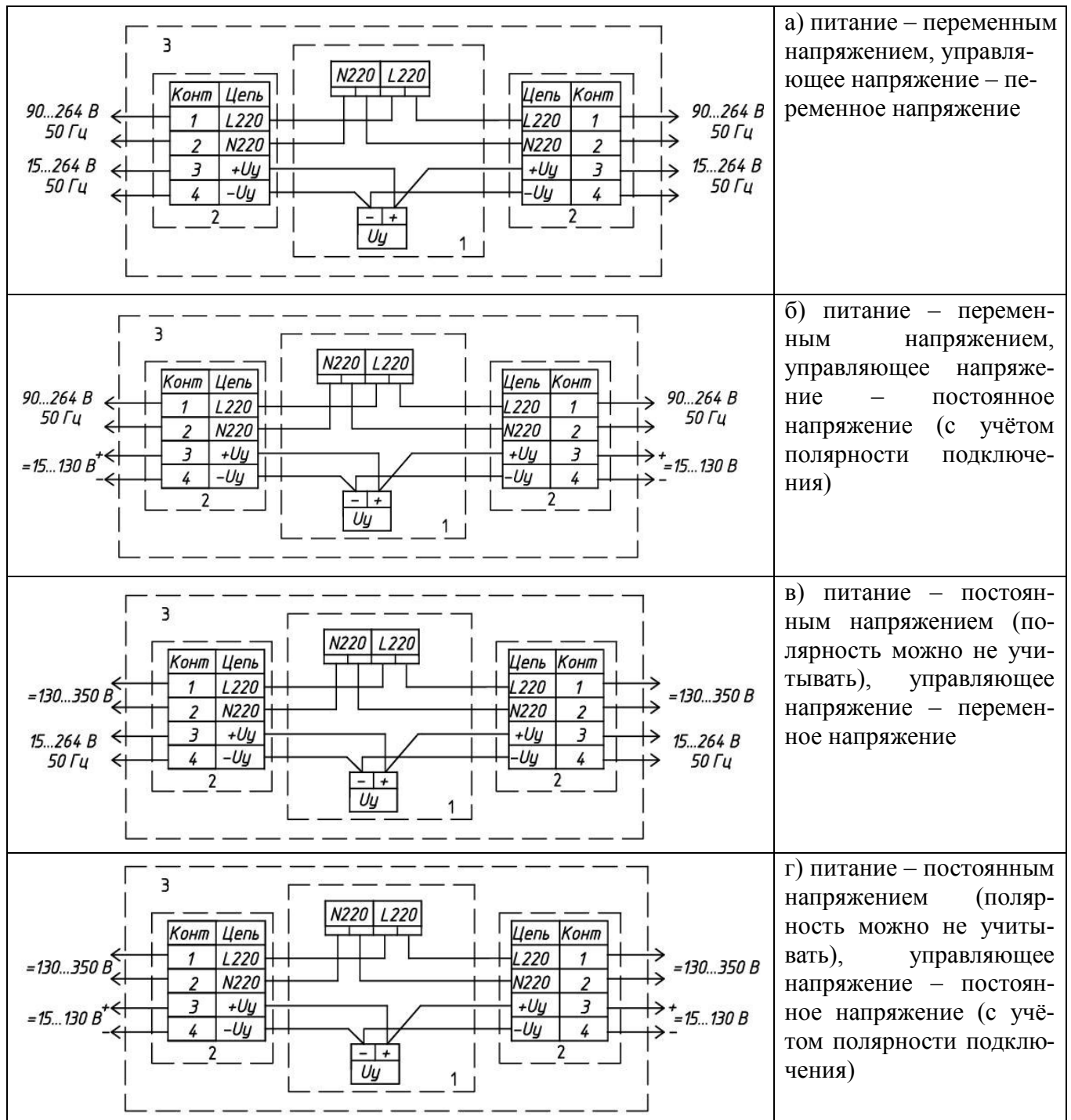


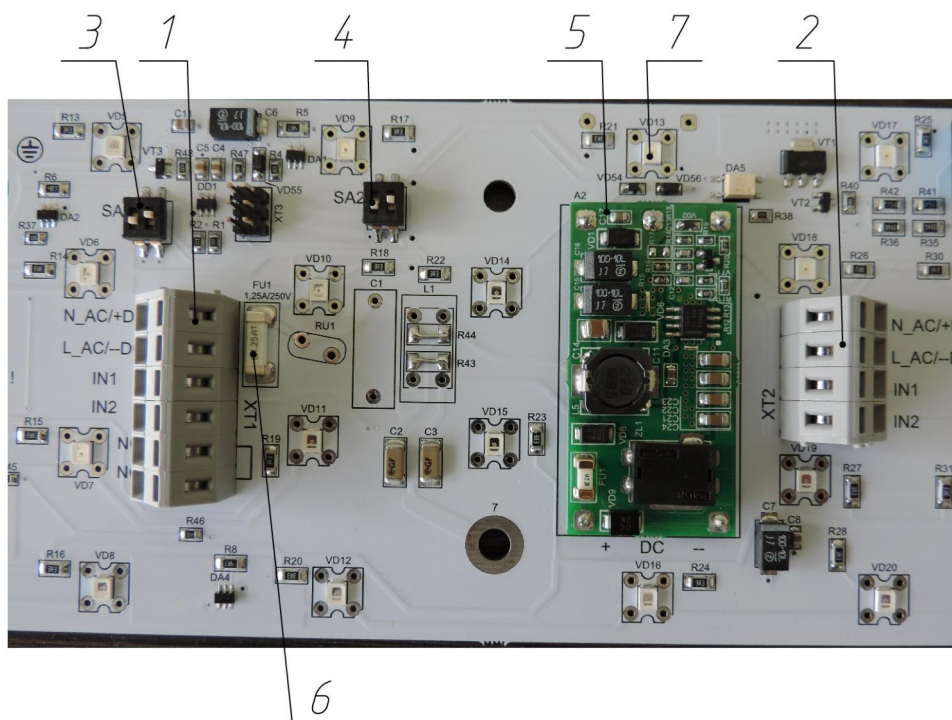
Рисунок Б.2 – Схема подключения табло модели ТСВ-1-РВ-12-АВ (с аккумулятором, питание напряжением постоянного тока). Клеммы в виде резьбовых шпилек М4 расположены во вводных коробках корпуса.



1 – плата табло;
 2- вводные коробки. Клеммы в виде резьбовых шпилек М4 расположены во вводных коробках корпуса.

3 – взрывонепроницаемая оболочка корпуса табло

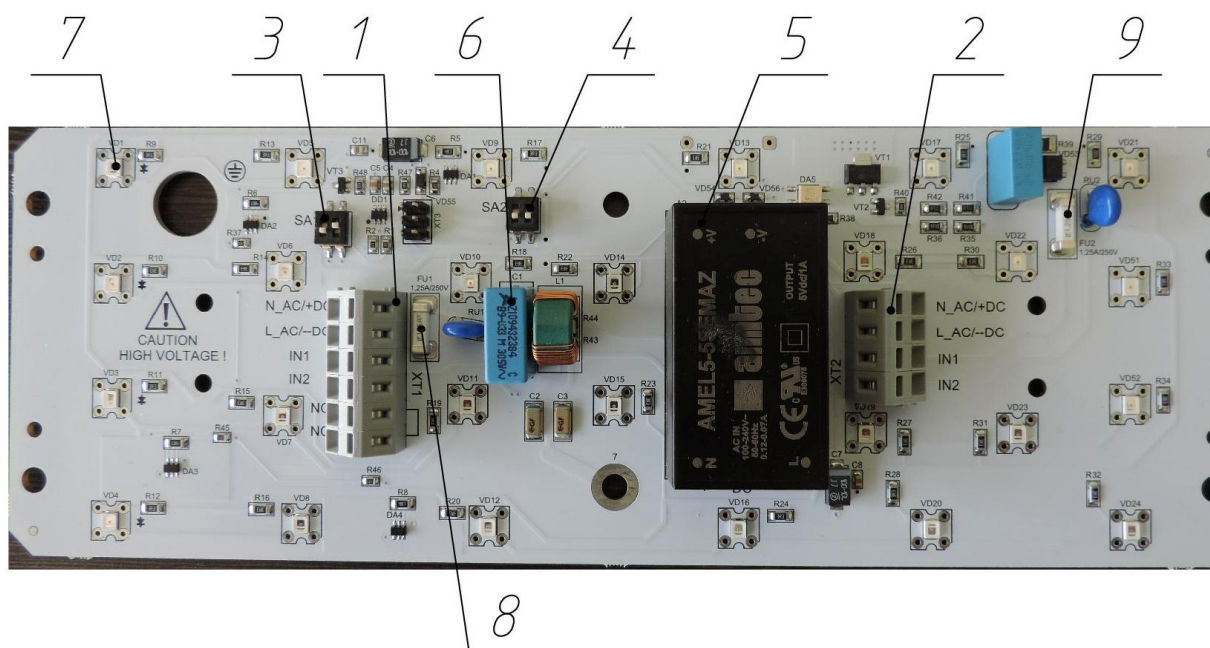
Рисунок Б.3 – Варианты схем подключения табло модели ТСВ-1-РВ-220-АВ (с аккумулятором). Клеммы в виде резьбовых шпилек М4 расположены во вводных коробках корпуса.



1, 2 – клеммы для внешних подключений;
3 – переключатели SA1.1 и SA1.2
4 – переключатели SA2.1 и SA2.2

5 – преобразователь DC/DC
6 – предохранитель
7 – один из светодиодов

Рис. Б.4.а –Плата табло TCB-1-12-PB



1, 2 – клеммы для внешних подключений;
3 – переключатели SA1.1 и SA1.2;
4 – переключатели SA2.1 и SA2.2;
5 – преобразователь AC/DC

6 – фильтр
7 – один из светодиодов
8 и 9 – предохранители;

Рис. Б.4.б –Плата TCB-1-220-PB

Таблица Б.1 – Назначение переключателей на плате табло ТСВ-1-РВ (без аккумуляторов) по рис. Б.3 и Б.4

Наименование переключателя	Назначение переключателя	состояние контакта переключателя	
		OFF	ON
SA1.1	Выбор режима свечения	мигающее	постоянное
SA1.2	Выбор способа включения: (OFF) /постоянное (ON)	смена режима свечения при подаче U упр	запуск при подаче напряжения питания
SA2.1	управление питанием	дежурный режим, запуск при подаче U упр	запуск при подаче напряжения питания, наличие или отсутствие U упр не влияет
SA2.2(только для ТСВ-1-12)	Разрешение внешнего управления	ожидание U упр (SA2.1 должен быть «ON»)	разрешение

Таблица Б.2 – Таблица истинности для ТСВ-1-РВ-220

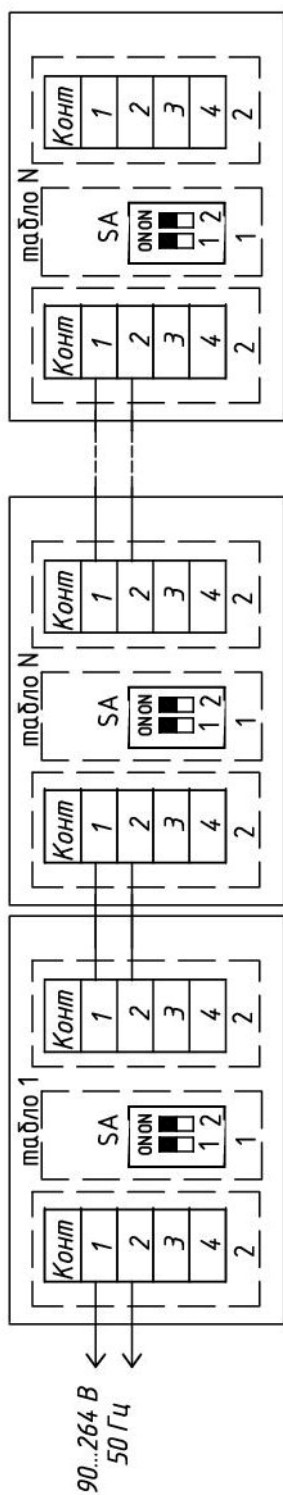
Состояние контакта				Uупр	Состояние свечения табло или его электрической схемы
SA1.1	SA1.2	SA2.1	SA2.2		
OFF	OFF	OFF	X	OFF	мигает после подачи U пит
OFF	OFF	OFF	X	ON	постоянное свечение после подачи U пит
ON	OFF	OFF	X	OFF	постоянное свечение после подачи U пит
ON	OFF	OFF	X	ON	мигает после подачи U пит
OFF	ON	OFF	X	OFF	дежурный режим
OFF	ON	OFF	X	ON	мигает после подачи U упр
ON	ON	OFF	X	OFF	дежурный режим
ON	ON	OFF	X	ON	постоянное свечение после подачи U упр
OFF	OFF	ON	X	OFF	постоянное свечение после подачи U пит
OFF	OFF	ON	X	ON	постоянное свечение после подачи U пит
ON	OFF	ON	X	OFF	мигает после подачи U пит
ON	OFF	ON	X	ON	мигает после подачи U пит
OFF	ON	ON	X	OFF	мигает после подачи U пит
OFF	ON	ON	X	ON	мигает после подачи U пит
ON	ON	ON	X	OFF	постоянное свечение после подачи U пит
ON	ON	ON	X	ON	постоянное свечение после подачи U пит

OFF – выключено, ON – включено, X – безразличное состояние

Таблица Б.3 – Таблица истинности для ТСВ-1-РВ-12

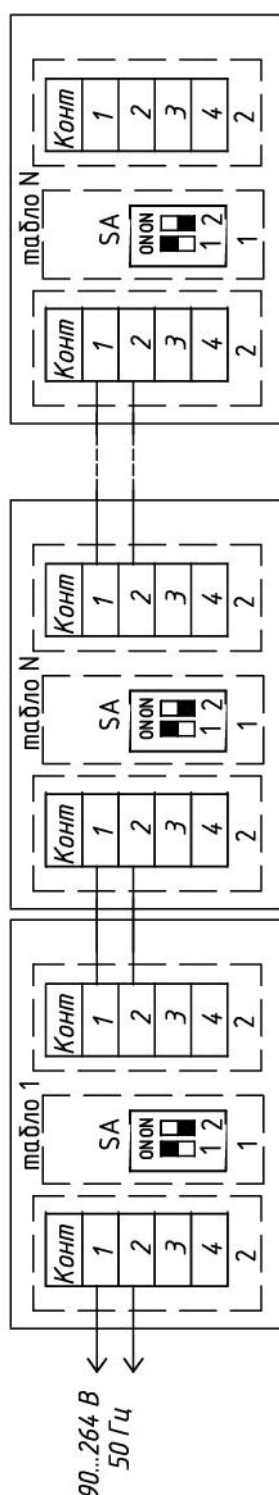
Состояние контакта				Упр	Состояние свечения табло или его электрической схемы
SA1.1	SA1.2	SA2.1	SA2.2		
OFF	OFF	OFF	OFF	OFF	дежурный режим без потребления
OFF	OFF	OFF	OFF	ON	постоянное свечение после подачи U пит
ON	OFF	OFF	OFF	OFF	дежурный режим без потребления
ON	OFF	OFF	OFF	ON	мигает после подачи U пит
OFF	ON	OFF	OFF	OFF	дежурный режим без потребления
OFF	ON	OFF	OFF	ON	мигает после подачи U упр
ON	ON	OFF	OFF	OFF	дежурный режим без потребления
ON	ON	OFF	OFF	ON	постоянное свечение после подачи U упр
OFF	OFF	ON	OFF	OFF	дежурный режим без потребления
OFF	OFF	ON	OFF	ON	постоянное свечение после подачи U пит
ON	OFF	ON	OFF	OFF	дежурный режим без потребления
ON	OFF	ON	OFF	ON	мигает после подачи U пит
OFF	ON	ON	OFF	OFF	дежурный режим без потребления
OFF	ON	ON	OFF	ON	мигает после подачи U пит
ON	ON	ON	OFF	OFF	дежурный режим без потребления
ON	ON	ON	OFF	ON	постоянное свечение после подачи U пит
OFF	OFF	OFF	ON	OFF	мигает после подачи U пит
OFF	OFF	OFF	ON	ON	постоянное свечение после подачи U пит
ON	OFF	OFF	ON	OFF	постоянное свечение после подачи U пит
ON	OFF	OFF	ON	ON	мигает после подачи U пит
OFF	ON	OFF	ON	OFF	дежурный режим
OFF	ON	OFF	ON	ON	мигает после подачи U упр
ON	ON	OFF	ON	OFF	дежурный режим
ON	ON	OFF	ON	ON	постоянное свечение после подачи U упр
OFF	OFF	ON	ON	OFF	постоянное свечение после подачи U пит
OFF	OFF	ON	ON	ON	постоянное свечение после подачи U пит
ON	OFF	ON	ON	OFF	мигает после подачи U пит
ON	OFF	ON	ON	ON	мигает после подачи U пит
OFF	ON	ON	ON	OFF	мигает после подачи U пит
OFF	ON	ON	ON	ON	мигает после подачи U пит
ON	ON	ON	ON	OFF	постоянное свечение после подачи U пит
ON	ON	ON	ON	ON	постоянное свечение после подачи U пит

OFF – выключено, ON – включено



Переключатели SA1 и SA2 в положении «ON»

Рис. Б.5 Схема включения табло ТСВ-1-РВ-220-АВ (с аккумуляторами) в режиме информационного табло, свечение постоянное (см таблицу 5 в п. 5.4)

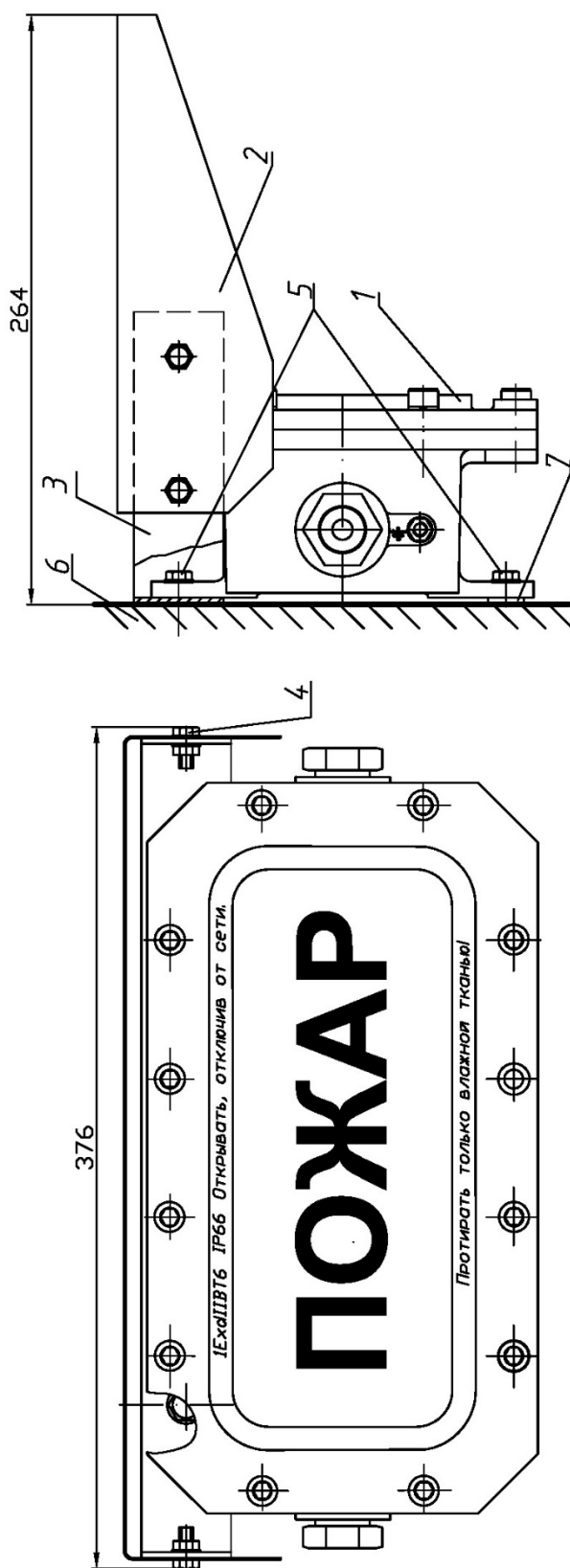


Переключатель SA1 в положение «ON» и SA2 в положение «OFF»

Рис. Б.6 Схема включения табло ТСВ-1-РВ-220-АВ (с аккумуляторами) в режиме информационного табло, свечение мигающее (см таблицу 5)

Приложение В (справочное)

Монтаж табло ТСВ-1 на стене и на потолке, и с козырьком

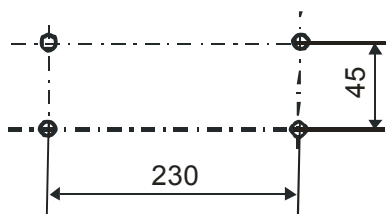


- 1 - табло ТСВ-1, 2 - крышка козырька КС,
 3 - скоба козырька, 4 - крепёж скобы с крышкой (болт М6х14, гайка М6, шайба плоская и шайба пружинная),
 5 - болты крепления табло к стене (в комплект не входят), 6 - стена, 7 - шайба (в качестве прокладки)

Рисунок В.1 - монтаж табло с козырьком светозащитным КС 908.2548 на стене

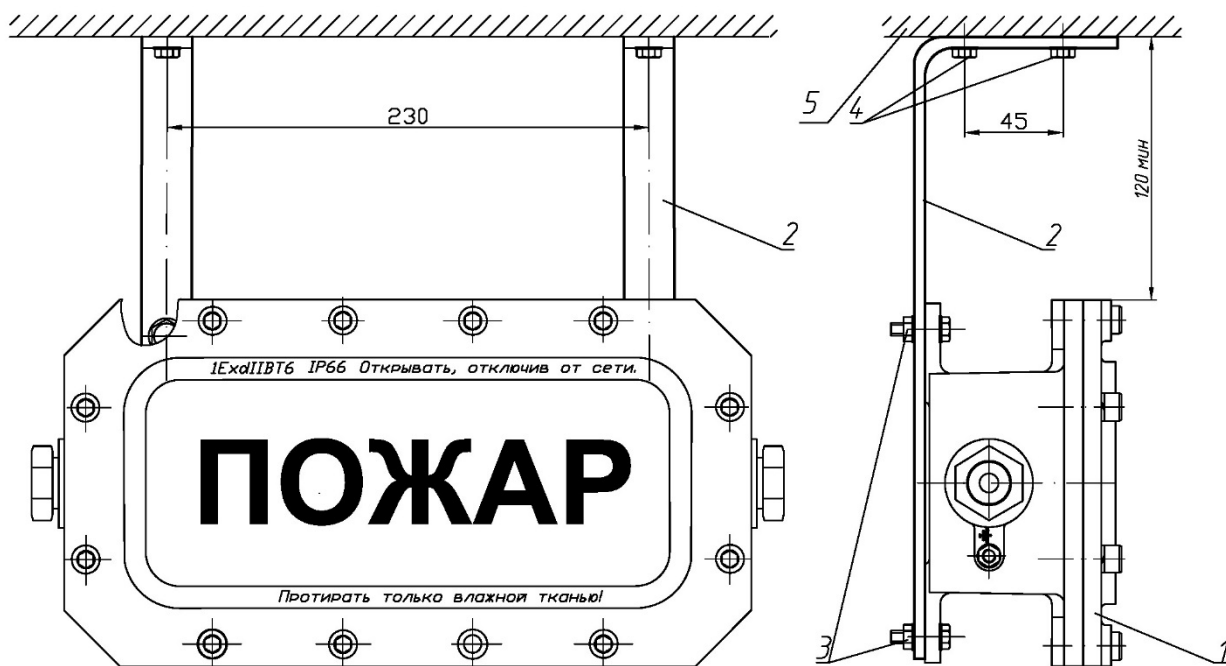
Таблица В.1 - Комплектность поставки козырька светозащитного модели КС 908.2548

Обозначение	Наименование	Кол-во
908.2548.00.001	Скоба	1
908.2548.00.002	Крышка	1
908.2548.00.003	Шайба	2
	Болт М6-6gx14.36.019 ГОСТ 7805-70	4
	Гайка М6-6Н.5.019 ГОСТ 5916-70	4
	Шайба 6.65Г.019 ГОСТ 6402-70	4
	Шайба 6.02.Ст3кп.019 ГОСТ 11371-78	8
908.2548.00.000 ЭТ	Этикетка	1 (на партию)



Диаметр четырёх крепёжных отверстий в скобах – 10,5 мм

Рисунок В.2 – Разметка потолка для установки табло на потолке



1 - табло ТСВ-1, 2 – скоба (2 шт.), 3 – крепёж скобы с табло (болт М10х30, гайка М10, шайба пружинная 10, шайба плоская 10), 4 – крепёж скобы с потолком (в комплект не входит), 5 – потолок

Рисунок В.3 – Монтаж табло ТСВ-1, ТСВ-1С, ТСВ-1Х и ТСВ-1Р на потолке с помощью комплекта монтажных частей КМЧ 908.2765.

Таблица В.2 - Комплектность поставки монтажных частей КМЧ 908.2765 для крепления табло на потолке

Обозначение	Наименование	Кол-во
908.2765.00.001	Скоба	2
	Болт М100-6gx30.36.019 ГОСТ 7805-70	4
	Гайка М10-6Н.5.019 ГОСТ 5916-70	4
	Шайба 10.65Г.019 ГОСТ 6402-70	4
	Шайба 10.02.Ст3кп.019 ГОСТ 11371-78	8

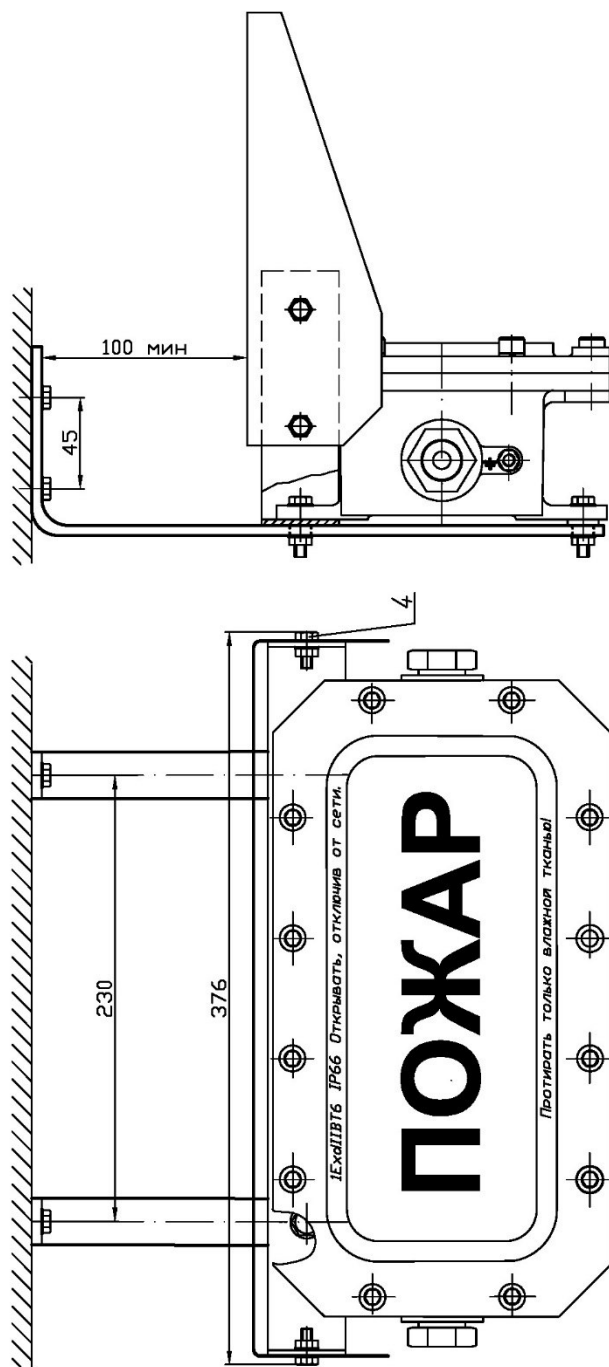


Рисунок В.4 – Монтаж табло ТСВ-1, ТСВ-1С, ТСВ-1Х и ТСВ-1Р с козырьком светозащитным
КС 908.2548 на потолке

