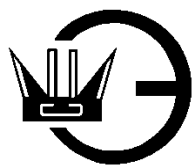


Закрытое акционерное общество
Научно-производственная компания «Эталон»

Код ОКПД2 26.30.50.121



Утвержден
908.2725.00.000 РЭ-ЛУ

**ИЗВЕЩАТЕЛИ ПОЖАРНЫЕ
ДЫМОВЫЕ ОПТИКО-ЭЛЕКТРОННЫЕ
ЛИНЕЙНЫЕ ВЗРЫВОЗАЩИЩЁННЫЕ
ИП212-1ВЛ «Линия»**

Руководство по эксплуатации

908.2725.00.000 РЭ

Содержание

1 Описание и работа.....	3
1.1 Назначение и условия эксплуатации	3
1.2 Технические характеристики	4
1.3 Требования стойкости к внешним воздействиям	6
1.4 Требования надёжности.....	7
1.5 Комплектность.....	7
1.6 Описание конструкции извещателя.....	8
1.7 Обеспечение взрывозащищённости извещателя.....	9
1.8 Маркировка.....	10
1.9 Упаковывание	12
2 Подготовка извещателя к монтажу, монтаж и правила эксплуатации	13
2.2 Эксплуатационные ограничения.....	13
2.3 Проверка комплектности извещателя.....	13
2.4 Подготовка извещателя к монтажу.....	14
2.5 Монтаж извещателя	27
2.6 Эксплуатация извещателя.....	30
2.7 Техническое обслуживание и ремонт.....	30
2.8 Возможные неисправности и методы их устранения	31
2.9 Хранение и транспортирование	32
2.10 Утилизация.....	32
2.11 Изготовитель	32
Приложение А Габаритные чертежи блоков извещателя ИП212-1ВЛ "Линия", совмещённые с чертежами взрывозащиты	33
Приложение Б Схемы включения извещателя ИП212-1ВЛ	48
Приложение В Электрические схемы включения извещателей для проверки.....	58
Приложение Г Описание протокола для связи с линейным дымовым извещателем ИП212-1ВЛ "Линия".....	61
Приложение Д Габаритные чертежи блоков извещателя ИП212-1ВЛ "Линия", совмещённые с чертежами взрывозащиты (вариант)	64

Перечень сокращений

БУ – блок управления Извещателя ИП212-1ВЛ "Линия"

ИК-излучение – инфракрасное излучение;

ИК-излучатель – источник ИК—излучения (ИК-светодиод);

ИК-приёмник – приёмник ИК-излучения (ИК-фотодиод).

ПРМД – приёмопередатчик извещателя ИП212-1ВЛ "Линия";

ПК – персональный компьютер верхнего уровня;

ППК – приёмо-контрольный прибор пожарной сигнализации;

Настоящее руководство по эксплуатации (далее по тексту – РЭ) предназначено для изучения устройства и правильной эксплуатации извещателей пожарных дымовых оптико-электронных линейных взрывозащищённых модели ИП212-1ВЛ "Линия" (далее по тексту – извещателей).

К монтажу, технической эксплуатации и техническому обслуживанию извещателей может быть допущен аттестованный персонал специализированных организаций, имеющих соответствующие лицензии, ознакомленный с настоящим РЭ и прошедший инструктаж по ОТ.

1 Описание и работа

1.1 Назначение и условия эксплуатации

1.1.1 Извещатели предназначены для:

- обнаружения загораний, сопровождающихся появлением дыма или продуктов горения малой концентрации в закрытых помещениях зданий и сооружений в системах пожарной сигнализации и пожаротушения;

- передачи тревожного сообщения «Пожар» и «Неисправность» приёмо-контрольным приборам ППК-2, Сигнал-20П и др. в системах противопожарной защиты зданий и сооружений (для извещателей без индексов **ALS**, **DPLS**);

- передачи тревожного сообщения «Пожар» и «Обрыв» в контроллер С2000-КДЛ (для извещателей с индексом **DPLS**);

- передачи тревожного сообщения «Пожар» и «Обрыв ШС» в прибор приёмо-контрольный и управления охранно-пожарный адресный ППКОПУ 011249-2-1 «Рубеж-20П» прот. R3 (для извещателей с индексом **ALS**);

- передачи тревожных сообщений на внешний ПК (двусторонняя связь) по интерфейсу RS-485 по протоколу ModBus.

1.1.2 Извещатели соответствуют технического регламента Таможенного Союза ТР ТС 012/2011 «О безопасности оборудования для работы во взрывоопасных средах», технического регламента ТР ЕАЭС 043/2017 «О требованиях к средствам обеспечения пожарной безопасности и пожаротушения», технического регламента ТР ТС 020/2011 «Электромагнитная совместимость технических средств», технического регламента ТР ЕАЭС 037/2016 «Об ограничении применения опасных веществ в изделиях электротехники и радиоэлектроники», конструкторской документации 908.2725.00.000, требованиям ГОСТ Р 52931-2008, ГОСТ 14254-2015, ГОСТ 34698-2020, ГОСТ 31610.0-2019 (IEC 60079-0:2017, ГОСТ IEC 60079-1-2013, ГОСТ ISO/DIS 80079-37-2013, ГОСТ 30546.1-98, ГОСТ 30546.2-98, ГОСТ 30546.3-98, ГОСТ 17516.1-90, ГОСТ 16962.2-90, технических условий ЮВМА.420520.004 ТУ.

Конструкция, габаритные размеры и средства взрывозащиты извещателей приведены на рисунках в приложении А.

1.1.3 Извещатель состоит из взрывозащищённого приёмопередатчика (далее по тексту – ПРМД), отражателя и блока управления (далее по тексту – БУ); ПРМД и БУ соединяются кабелем. БУ устанавливается вне взрывоопасной зоны.

В БУ извещателя с индексом **DPLS** установлен адресный расширитель С2000-АР2 исп.02 компании Болид.

В БУ извещателя с индексом **ALS** установлен адресная метка АМ-1-Р3 компании РУБЕЖ.

1.1.4 ПРМД и отражатель извещателя могут быть применены во взрывоопасных зонах и помещениях 1 и 2 классов по ГОСТ IEC 60079-10-1-2013, ГОСТ IEC 60079-14-2013.

Вид взрывозащиты ПРМД – "взрывонепроницаемая оболочка", Ех-маркировка по ГОСТ 31610.0-2019 (IEC 60079-0:2017– 1Ex db IIB T6 Gb X, где знак "X" означает особые условия эксплуатации (см. п. 2.7.2).

Отражатель не является электрооборудованием, его допускается устанавливать во взрывоопасных зонах. Блок управления не допускается устанавливать во взрывоопасных зонах.

1.1.5 Обнаружение продуктов горения (дыма) на прямолинейном участке контролируемого объекта между ПРМД и отражателем осуществляется с помощью потока инфракрасного (ИК) излучения, создаваемого в ПРМД ИК светодиодом, который отражается отражателем и принимается ИК фотодиодом ПРМД. При ослаблении дымом потока ИК-излучения БУ формирует сигнал "Пожар".

Примечание – Поток ИК-излучения проходит контролируемый участок дважды.

1.1.6 Извещатель в нерабочем состоянии (хранение, транспортирование и при перерывах в работе) соответствует ГОСТ Р 52931-2008 и условиям хранения и транспортирования 4 по ГОСТ 15150-69.

1.1.7 Извещатель рассчитан на непрерывную круглосуточную работу

1.1.8 Извещатель обеспечивает взаимозаменяемость однотипных блоков

1.1.9 Извещатель является неремонтируемым и обслуживаемым

1.1.10 Конструктивное исполнение извещателя обеспечивает его пожарную безопасность по ГОСТ 34698-2020.

Обозначение Извещателя при заказе и другой документации:

ИП212-1ВЛ-(DPLS, ALS), где

(DPLS, ALS) – дополнительно установленный в извещатель прибор (расширитель): без обозначения – без прибора (расширителя), DPLS – с установленным адресным расширителем С2000 AP2 исп.02 АО НВП Болид, ALS - с установленной адресной меткой АМ-1-R3 ООО Рубеж.

1.2 Технические характеристики

1.2.1 Диапазон возможных расстояний между приёмопередатчиком и отражателем, м
от 8 до 100

Примечание – при расстоянии между ПРМД и отражателем более 80 м рекомендуется устанавливать два отражателя

1.2.2 Извещатели имеют три порога срабатывания, доступных потребителю (снижение интенсивности потока ИК-излучения, прошедшего через контролируемую среду, при котором БУ формирует сигнал «Пожар»)
1,94 дБ (36%); 3,10 дБ (51%); 4,44 дБ (64%).

Погрешность установки порога ±0,13 дБ (±8%)

1.2.3 Максимально-возможная ширина защищаемого одним извещателем пространства 9

1.2.4 Максимально-возможная защищаемая одним извещателем площадь помещения, м², не более 900

1.2.5 Извещатели чувствительны к тестовым очагам пожара ТП-2, ТП-3, ТП-4 и ТП-5 по ГОСТ 34698-2020 (приложение А)

1.2.6 Извещатели формируют сигнал ПОЖАР за время не более 10 с при увеличении оптической плотности среды за время не более 5 с на 5,2 дБ

1.2.7 Подключение извещателя (без индекса) к шлейфу приём-контрольного прибора (далее по тексту – ПКП) осуществляется по двухпроводной или четырёхпроводной схеме.

Напряжение в шлейфе ПКП должно быть постоянным или знакопеременным с длительностью обратного напряжения не более 0,1 с периодом повторения не менее 0,7 с.

Диапазон напряжения в шлейфе - от 10 до 72 В.

Для извещателей с индексом **ALS** напряжение в линии АЛС 24...36 В, ток потребления не более 0,18 мА (определяется установленной адресной меткой АМ-1-R3).

Для извещателей с индексом **DPLS** напряжение в линии ДПЛС от 8 до 11 В, ток потребления не более 1,0 мА (определяется установленным адресным расширителем С2000 AP2 исп.02).

Схемы подключения к ПКП представлены на рисунках в приложении Б.

1.2.8 Режимы работы извещателя:

- дежурный режим "Норма";
- режим "Пожар";
- режим "Неисправность";
- режим "Настройка".

1.2.9 Питание извещателей осуществляется постоянным напряжением от 10 до 28 В.

Номинальное напряжение питания – 24 В.

1.2.10 Потребляемая мощность, Вт, не более 2,5

1.2.11 Световая индикация режимов работы извещателя реализована в БУ и ПРМД светодиодами:

- ПОЖАР - красного цвета (постоянное свечение);
- НОРМА – зелёного цвета (постоянное свечение);
- НЕИСПРАВНОСТЬ – жёлтого цвета (мигающий).

При одновременном свечении светодиодов ПОЖАР и НЕИСПРАВНОСТЬ приоритетным сигналом является ПОЖАР и выходные сигналы соответствуют режиму ПОЖАР.

Сигнал НЕИСПРАВНОСТЬ формируется в дежурном режиме:

- при полном перекрытии луча извещателя или при снижении уровня интенсивности луча более 90% на длительность более 5 с;
- при отсутствии связи между ПРМД и БУ;
- при достижении предельного уровня компенсации загрязнения оптики 2,8 дБ (48%) со скоростью изменения оптической плотности среды не более 0,268 дБ за 30 мин

1.2.12 Выходные сигналы к пультам.

1.2.12.1 Выходные релейные сигналы извещателя (без меток) для подключения к ПКП реализованы с помощью двух твёрдотельных оптореле, логика их работы и электрические параметры показаны в таблице 1. Схемы включения см. в приложении Б на рисунках Б.1 - Б.4

Схема включения выходного сигнала ПОЖАР в шлейф ППК – параллельный, сигнала НЕИСПРАВНОСТЬ – последовательный – см. функциональную схему включения на рисунке Б.4 приложения Б. Ограничивающий резистор $R_{огр}$ потребитель рассчитывает и устанавливает самостоятельно исходя из тока срабатывания ППК по формуле

$$R_{огр} = U_{ш} / I_{сраб},$$

где $U_{ш}$ – напряжение в шлейфе;

$I_{сраб}$ – ток срабатывания ППК (переход в режим ПОЖАР)

Примечание – Для более точного расчёта $R_{огр}$ необходимо также учесть сопротивление шлейфа, падения напряжения на диоде и замкнутом ключе оптореле ПОЖАР, а при постоянном напряжении в шлейфе – параметры оконечной цепи

Таблица 1- Выходные сигналы извещателя ИП212-1ВЛ (без меток) и логика их работы

Режим работы	Электрическое сопротивление контактов	
	Оптореле ПОЖАР	Оптореле НЕИСПРАВНОСТЬ
Дежурный режим (Норма)	>20 МОм	<40 Ом
ПОЖАР	<40 Ом*	<40 Ом
НЕИСПРАВНОСТЬ	>20 МОм	>20 МОм
Максимальное коммутируемое напряжение каждым оптореле - не более 72 В Максимальный коммутируемый ток – не более 100 мА *С установленным джампером J3 (см. рисунок Б.1 настоящего руководства)		

1.2.12.2 Схемы включения извещателей с индексом ALS показаны в приложении Б на рисунках Б.10 и Б.11. По двухпроводной линии АЛС осуществляется передачи тревожного сообщения «Пожар» и «Обрыв ШС» в прибор приёмо-контрольный и управления охранно-пожарный адресный ППКОПУ 011249-2-1 «Рубеж-2ОП» прот. R3 (для извещателей с индексом ALS);

1.2.12.3 Схемы включения извещателей с индексом ДПЛС показаны в приложении Б на рисунках Б.8 и Б.9. По двухпроводной линии ДПЛС осуществляется передача тревожных сообщений «Пожар» и «Обрыв» в контроллер С2000-КДЛ.

1.2.13 Выходной сигнал цифровой (имеется во всех моделях) обеспечивает двустороннюю связь с ПК верхнего уровня по интерфейсу RS-485 по витой паре на расстояние до 500 м.

Функции цифрового сигнала:

- передача тревожных сообщений, адреса и сообщений о неисправности;
- дублирование переключателей в БУ;
- выбор рабочих частот для исключения влияния извещателей друг на друга (при использовании нескольких извещателей).

Схема включения – см. рисунок Б.5. Описание протокола – см. приложение Г

1.2.14 Извещатель не формирует сигналы ПОЖАР или НЕИСПРАВНОСТЬ при прерывании излучения на время менее 5 с

1.2.15 Извещатель сохраняет работоспособность при совместной работе двух рядом стоящих извещателей путём настройки каждого на свою рабочую частоту (одну из двух)

1.2.16 Габаритные размеры, мм, не более (длина x ширина x высота):

- приёмопередатчик ПРМД (без кронштейна и кабеля) см рисунки А.1 или Д.1
- приёмопередатчик ПРМД с кронштейном для монтажа на стене см рисунки А.5 или Д.5;
- блок управления БУ с кабельными вводами (без кабелей) 140 x 162 x 65
- отражатель с кронштейном для монтажа на стене □ 210x115

(см. рисунок А.6 в Приложении А)

Способ крепления:

- ПРМД – четырьмя болтами (винтами, саморезами) М6 на стене;
- отражателя – тремя болтами (винтами, саморезами) М6 на стене;
- БУ – четырьмя болтами (винтами, саморезами) М4 на стене.

Примечание – крепёж для монтажа деталей извещателя на стене в комплект не входит

1.2.17 Конструкция ПРМД на кронштейне обеспечивает возможность поворота:

- в горизонтальной плоскости на угол не менее ±90°;
- в вертикальной плоскости на угол не менее ±10°.

Конструкция отражателя на кронштейне обеспечивает возможность поворота в телесном угле, не менее 15°

1.2.18 Длина линий связи и требования к кабелю

1.2.18.1 Между приёмопередатчиком ПРМД и блоком управления БУ, до 50 (при поставке – не более 10 м); кабель КИПЭВ 2x2x0,6 ТУ16.К99-008-2001 с двумя "витыми парами" и экранирующей оплёткой или подобный;

1.2.18.2 Между БУ и ППК, между БУ и внешним блоком питания, м до 150;
Кабель КМВВ ТУ3565-002-84826550-2008 или КПСВВ ТУ3565-001-84826550-2008, число пар – одна или две, сечение жил – 0,5 мм²

1.2.18.3 Между БУ и ПК верхнего уровня по RS-485 (по витой паре), м до 500
кабель – FTP 1x2x0,52 (одна витая пара) или FTP 2x2x0,52 (две "витые пары" с экранирующей оплёткой);

1.2.18.4 Максимальное сечение проводов, подключаемых к клеммам БУ, мм², не более 1,5

1.2.19 Масса, кг, не более

- ПРМД с кабелем длиной до 10 м (без кронштейна) 3,5
- кронштейн для ПРМД 1,2
- БУ 0,75
- отражателя 1,2

1.3 Требования стойкости к внешним воздействиям

1.3.1 Извещатели в рабочем состоянии по климатическому исполнению соответствуют УХЛ3, УХЛ3.1 по ГОСТ 15150 в температурном диапазоне от минус 20 °С до плюс 50 °С для работы в атмосфере типа II по ГОСТ 15150, при относительной влажности до 98 % при 25 °С без конденсации влаги.

Примечание – Допускается ПРМД длительно (до 8 ч) эксплуатировать при температуре от плюс 50 до плюс 80 °С без ухудшения эксплуатационных характеристик;

1.3.2 Извещатели сохраняют работоспособность при воздействии синусоидальной вибрации с ускорением не менее 0,5g в диапазоне частот от 10 до 150 Гц.

1.3.3 По устойчивости к воздействию атмосферного давления извещатели соответствуют группе исполнения Р1 по ГОСТ Р 52931.

1.3.4 Степень защиты от воды и пыли по ГОСТ 14254-2015:

- ПРМД

IP 66

- БУ

IP 54

1.3.5 Извещатели устойчивы к фоновой освещённости в угле зрения стекла ПРМД до 12 000 лк от источника искусственного и/или естественного освещения

1.3.6 По электромагнитной совместимости извещатели соответствуют критерию функционирования А по ГОСТ 34698-2020, приложение Б. Степень жёсткости воздействий – вторая.

Значение напряжённости поля радиопомех, создаваемых извещателями при их эксплуатации, не превышают установленных норм по ГОСТ 34698-2020.

1.3.7 Извещатели имеют схему компенсации загрязнения стекла ПРМД и отражателя с двумя порогами 1% или 4% за 30 минут. При достижении предельной компенсации 48% (2,8 дБ) формируется выходной сигнал «Неисправность».

1.4 Требования надёжности

1.4.1 Назначенный срок службы извещателей (до списания), лет

10

1.4.2 Вероятность безотказной работы извещателей за 2000 ч работы должна быть не менее 0,99.

1.5 Комплектность

Комплектность поставки извещателей должна соответствовать таблице 2

Таблица 2

Обозначение	Наименование	Кол.	Примечание
908.2725.01.000	Приёмопередатчик* с кабелем в сборе	1 шт.	Кабель КИПЭВ 2х2х0,6 ТУ16.К99-008-2001 для соединения ПРМД с БУ, длина кабеля до 10 м
908.2725.02.000	Блок управления	1 шт.	
908.2725.03.000	Отражатель в сборе	1 шт.	С тремя стойками Ø10 x 20 мм
908.2725.03.000	Отражатель в сборе	1 шт.	по заказу, рекомендуется применять два отражателя при расстоянии между ПРМД и отражателем более 80 м
908.2725.04.000	Кронштейн	1 шт.	
908.2725.00.000 ПС	Паспорт	1 экз.	
908.2725.01.600	Оптический аттенюатор на «>64%(>4,44 дБ)»	1 шт.	Для проверки работоспособности
	Магнит	1 шт.	В качестве магнитного ключа для управления кнопкой СБРОС на блоке управления

Примечания:

1. Крепёж для монтажа блоков извещателя на стене в комплект не входит
2. *Приёмопередатчик ПРМД может быть поставлен в одном из вариантов – по рис. А.1 или Д.1. Варианты равнозначны, поставляются из наличия
3. Для работы с ПК сервисные программы находятся на сайте www.npk-etalon.ru

Руководство по эксплуатации 908.2725.00.000 РЭ – см на странице товара на сайте www.npk-etalon.ru

1.6 Описание конструкции извещателя

1.6.1 Комплектность извещателя представлена в таблице 2 настоящего РЭ. Габаритные и присоединительные размеры отдельных блоков извещателя представлены на рисунках приложения А. Конструкция ПРМД извещателя и отражателя предусматривает их установку на настенных кронштейнах, закреплённых на несущих стенах.

Направление потока ИК-излучения ПРМД можно регулировать в горизонтальной плоскости в диапазоне $\pm 90^\circ$, в вертикальной - в диапазоне $\pm 10^\circ$; плоскость отражателя вращается в телесном угле 30° .

1.6.2 Вариант конструкции приёмопередатчика ПРМД показан в приложении А на рисунках А.1 – А.3, кронштейна для ПРМД – на рисунке А.4, ПРМД с кронштейном – на рисунке А.5.

ПРМД состоит из цилиндрического взрывонепроницаемого корпуса с передней (со стеклом) и задней (с двумя резьбовыми отверстиями под кабельные вводы) крышками (см. рисунок А.1 – А.3). Крышки прикручены к корпусу шестью винтами М6.

В задней крышке одно резьбовое отверстие закрыто резьбовой заглушкой. Во второй кабельный ввод неразъёмно введён кабель длиной 10 м (можно до 50 м) для подключения к БУ.

Внутри корпуса расположена плата усилителя с установленными на ней стаканами для установки линз. ИК-излучение от ИК-светодиода фокусируется линзой излучателя и через стекло передней крышки выходит из корпуса, после отражения от отражателя ИК-излучение фокусируется линзой ИК-приёмника и поступает на ИК-фотодиод и далее усиливается и обрабатывается.

Под задней крышкой корпуса расположена плата питания и внешних подключений, плата крепится на стойках к передней крышке.

На каждой крышке расположены винты для фиксации крышки на корпусе – см. рисунки А.2 и А.3.

В четыре отверстия внизу корпуса установлена опора, которая фиксируется в корпусе контргайкой (рисунок А.3). Шпилька М8 опоры вставляется в трубу кронштейна (рисунок А.4) через пластину (показана на рисунке А.5). Кронштейн состоит из неподвижной пластины, закрепляемой на стене и подвижной пластины с квадратной трубой, на которую устанавливается корпус ПРМД. Пластины соединяются с тремя подпружиненными болтами М6х40, которые предназначены для смещения оптической оси извещателя в диапазоне $\pm 10^\circ$ в вертикальной плоскости (все болты) и горизонтальной плоскости (два верхних болта). Для поворота корпуса ПРМД в диапазоне $\pm 90^\circ$ необходимо ослабить контргайку (см. рисунки А.3 и А.5), повернуть корпус извещателя на необходимый угол, Контргайку зафиксировать.

1.6.3 Вариант конструкции приёмопередатчика ПРМД показана в приложении Д на рисунках Д.1 – Д.3, кронштейна для ПРМД – на рисунке А.4, ПРМД с кронштейном – на рисунке Д.5.

В качестве корпуса для ПРМД применён взрывозащищённый цилиндрический корпус XD-ID100win ф. Лиматерм (Польша) с двумя крышками – со стеклом (передняя) и без стекла (задняя), и тремя кабельными вводами. Нижний кабельный ввод закрыт резьбовой пробкой, один из боковых – резьбовой заглушкой. Во второй кабельный ввод неразъёмно введён кабель длиной 10 м (можно до 50 м) для подключения к БУ.

В переднем (большем) отсеке корпуса расположена плата усилителя с установленными на ней корпусами для установки линз. ИК-излучение от ИК-светодиода фокусируется линзой излучателя и через стекло крышки выходит из корпуса, после отражения ИК-излучение фокусируется линзой ИК-приёмника и поступает на ИК-фотодиод и далее усиливается и обрабатывается.

Под задней непрозрачной крышкой корпуса расположена плата питания и внешних подключений.

На каждой крышке расположены винты для фиксации крышки на корпусе – см. рисунки Д.2 и Д.3.

В нижний кабельный ввод установлена опора, которая фиксируется в корпусе контргайкой (рисунок Д.3). Шпилька М8 опоры вставляется в трубу кронштейна (рисунок А.4) через пластину (показана на рисунке Д.5). Кронштейн состоит из неподвижной пластины, закрепляе-

мой на стене и подвижной пластины с квадратной трубой, на которую устанавливается корпус ПРМД. Пластины соединяются с тремя подпружиненными болтами М6х40, которые предназначены для смещения оптической оси извещателя в диапазоне $\pm 10^\circ$ в вертикальной плоскости (все болты) и горизонтальной плоскости (два верхних болта). Для поворота корпуса ПРМД в диапазоне $\pm 90^\circ$ необходимо ослабить контргайку (см. рисунки Д.3 и Д.5), повернуть корпус извещателя на необходимый угол, Контргайку зафиксировать.

1.6.4 Конструкция отражателя показана на рисунок А.6.

Четыре пластмассовых отражателя Е39-R8 установлены на стальной пластине с ограничивающими боковыми рамками, которая прикручена к стальному фланцу с внутренней резьбой М14х1,5. Во фланец вкручена шаровая опора и закреплена контргайкой. На стену отражатель крепится тремя болтами (винтами, саморезами) диаметром 6 мм через стойки. Шаровая опора позволяет изменять оптическую ось отражателя в телесном угле 30° . Для фиксации оптической оси отражателя на шаровой опоре расположены два фиксирующих винта М4.

1.6.5 Конструкция БУ (извещатель без меток) показана на рисунке А.10

Внутри герметичного корпуса с крышкой расположена печатная плата с клеммами для внешних соединений, переключателями для управления режимами работы и светодиодами индикации состояния прибора в процессе настройки и эксплуатации. Под крышкой расположена другая плата с кнопкой "Сброс" и светодиодами режимов работы "Норма", "Неисправность", "Пожар".

Примечание. Кнопка "Сброс" приводится в действие магнитом из комплекта извещателя.

На длинной боковой стороне корпуса расположены четыре кабельных ввода: один ввод под кабель диаметром до 13,5 мм от ПРМД и три ввода под кабель диаметром до 7 мм для других внешних подключений (питание, шлейф от ППК, выход на внешний ПК по интерфейсу RS-485).

1.6.6 В БУ извещателя с индексом **DPLS** установлен адресный расширитель С2000-AP2 исп.02 компании Болид – см. рисунок А.10.в. Если крышка адресного расширителя отсутствует, то вместо тестовой кнопки установлен переключатель.

1.6.7 В БУ извещателя с индексом **ALS** установлена адресная метка АМ-1-R3 компании РУБЕЖ – см. рисунок А.10.б.

1.7 Обеспечение взрывозащищённости извещателя

1.7.1 Обеспечение взрывозащищённости ПРМД по рисункам приложения А

Габаритный чертёж ПРМД с элементами взрывозащиты показан на рисунках А.1-А.3 приложения А.

1.7.1.1 Зазоры между стеклом и крышкой, крышками и корпусом, обеспечивающие взрывозащиту, имеют длину более 12,5 мм, ширину - не более 0,2 мм, шероховатость сопрягаемых поверхностей Ra 6,3 по ГОСТ 2789-73. Для герметичности стекло приклеено клеем К-400 или Пентэласт 1143, а между крышами и корпусом установлены уплотнительные резиновые кольца.

1.7.1.2 Резьбовые соединения кабельных вводов М20х1,5 имеют длину резьбы не менее пяти полных витков.

1.7.1.3 Кабель в кабельном вводе уплотняется кольцом уплотнительным. Кабель в полости после корпуса после уплотнения заливается герметиком. Кабель в зажатом состоянии выдерживает усилие выдёргивания $20 \times 0,95 = 19$ кг.

1.7.1.4 ВНИМАНИЕ! НА ПОВЕРХНОСТЯХ, ОБЕСПЕЧИВАЮЩИХ ВЗРЫВОЗАЩИТУ СОЕДИНЕНИЙ ЧАСТЕЙ ОБОЛОЧЕК ПРМД ИЗВЕЩАТЕЛЯ, РАКОВИНЫ И ПОРЫ, А ТАКЖЕ МЕХАНИЧЕСКИЕ ПОВРЕЖДЕНИЯ (СКОЛЫ, ЗАДИРЫ, ЗАБОИНЫ, РИСКИ И ЦАРАПИНЫ), УМЕНЬШАЮЩИЕ НОРМИРОВАННУЮ ДЛИНУ ЗАЗОРА, НЕ ДОПУСКАЮТСЯ.

1.7.1.5 Корпус ПРМД в сборе выдерживает внутреннее избыточное пневматическое давление 0,75 МПа.

1.7.1.6 Конструктивное исполнение ПРМД обеспечивает его взрывобезопасность по ГОСТ 31610.0-2019 (IEC 60079-0:2017), ГОСТ IEC 60079-1-2013, для вида "взрывонепроницаемая оболочка" и уровня взрывозащиты 1Ex db IIВ Т6 Gb X, знак "X" указывает на особые условия монтажа и эксплуатации по (см. п. 2.7.2).

1.7.1.7 **ВНИМАНИЕ! ЗАПРЕЩАЕТСЯ ОТКРЫВАТЬ КРЫШКИ ПРМД ИЗВЕЩАТЕЛЯ БЕЗ СНЯТИЯ НАПРЯЖЕНИЯ ПИТАНИЯ.**

1.7.1.8 Корпус ПРМД извещателя имеет маркировку и предупредительные надписи в соответствии с требованиями ГОСТ 31610.0-2019 (IEC 60079-0:2017), ГОСТ IEC 60079-1-2013 и ГОСТ 14192-96.

1.7.1.9 Корпус ПРМД (кроме стекла) сохраняет работоспособность после воздействия одиночных ударов с энергией 7 Дж в соответствии с требованиями ГОСТ 31610.0-2019 (IEC 60079-0:2017). Стекло ПРМД выдерживает воздействие одиночных ударов с энергией 4 Дж.

1.7.2 Обеспечение взрывозащищённости ПРМД по рисункам приложения А

Габаритный чертёж ПРМД с элементами взрывозащиты показан на рисунках Д.1-Д.3 приложения Д.

1.7.2.1 Зазор между стеклом и крышкой, обеспечивающая взрывозащиту, имеет длину более 12,5 мм, ширину - не более 0,2 мм, шероховатость сопрягаемых поверхностей Ra 6,3 по ГОСТ 2789-73.

1.7.2.2 Резьбовые соединения между крышками и корпусом М100х2 имеют длину резьбы не менее пяти полных витков. На каждой крышке расположены винты для фиксации крышки на корпусе – см. рисунки Д.2 и Д.3.

Резьбовые соединения между тремя кабельными вводами и корпусом М20х1,5 имеют длину резьбы не менее пяти полных витков. Одни боковой кабельный ввод заглушен резьбовой заглушкой, во второй боковой кабельный ввод вкручен переходник со штуцером для затяжки кабеля (см. рисунок Д.3), нижний кабельный ввод заглушен резьбовой пробкой, залитой для герметичности и против выкручивания клеем К400 или эпоксидной смолой.

1.7.2.3 Остальное см в п.п. 1.7.1.3 – 1.7.1.9

1.7.3 Защита отражателя

1.7.3.1 Отражатель не является электрооборудованием, но его конструкция обеспечивает безопасность от потенциального взрыва.

1.7.3.2 Потенциальную опасность возникновения взрыва вызывает электростатический заряд на неметаллическом отражателе. Для предотвращения взрыва приняты следующие меры:

- ограничение неметаллических отражателей сбоку заземлённой рамкой (рамка выше плоскости отражателя на 3 мм);
- ограничение площади неметаллических отражателей при применении ограничивающих рамок ;
- маркировкой на пластине отражателя предупреждающей надписи "Протирать только влажной тканью";
- обязательное заземление отражателя;
- применение антистатической краски .

1.8 Маркировка

1.8.1 Приёмопередатчики ПРМД извещателей должны иметь маркировку и предупредительные надписи в соответствии с требованиями ГОСТ 31610.0-2019 (IEC 60079-0:2017), ГОСТ IEC 60079-1-20, отражатели - в соответствии с ГОСТ ISO/DIS 80079-37-2013.

Маркировка дна ПРМД и отражателя должна быть нанесена методом лазерной гравировки, цвет надписи должен быть контрастным относительно основного цвета. Маркировка на БУ должна быть нанесена на плёнке с применением печати на лазерном принтере или иным способом.

Порядок расположения маркировочных надписей – произвольный.

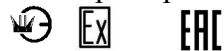
1.8.2 На корпусе ПРМД должна быть нанесена маркировка, содержащая:

- товарный знак предприятия-изготовителя;
- специальный знак взрывобезопасности;
- единый знак обращения на рынке государств-членов Таможенного союза;
- тип извещателя (**ИП212-1ВЛ**);
- температуру окружающего воздуха при эксплуатации (**-20 °С ≤ T_a ≤ +50 °С**);
- степень защиты от проникновения пыли и влаги (**IP66**);

- маркировка взрывозащиты (**1Ex db IIB T6 Gb X**);
- номер сертификата по взрывозащите (маркируется после выдачи сертификата);
- заводской номер;
- дата выпуска (месяц, год);
- знак заземления (рядом с наружным зажимом заземления);
- надпись на боковой поверхности корпуса **ПРОТИРАТЬ ТОЛЬКО ВЛАЖНОЙ ТКАНЬЮ**;
- надпись на задней крышке **ПРЕДУПРЕЖДЕНИЕ - ОТКРЫВАТЬ, ОТКЛЮЧИВ ОТ СЕТИ**

Примечание – тип штуцеров кабельных вводов и заглушки не маркируются

1.8.3 Пример выполнения маркировки ПРМД:



ИП212-1ВЛ

-20 °C ≤ Ta ≤ +50 °C IP66

1Ex db IIB T6 Gb X

№EAЭС RU C-RU.AЯ45.B.00309/25

Зав. № 1234 12.2025

- 1.8.4 На задней поверхности отражателя должна быть нанесена маркировка, содержащая:
- наименование и адрес изготовителя (**ЗАО НПК "Эталон, г. Волгодонск Ростовской обл.**);
 - товарный знак предприятия-изготовителя;
 - единый знак обращения на рынке государств-членов Таможенного союза;
 - обозначение типа оборудования (**отражатель 908.2725.03**);
 - диапазон температуры окружающей среды **-20 °C ... +50 °C**
 - серийный номер, месяц и год выпуска (**№001 12.2025 г.**);
 - знак заземления (рядом с наружным зажимом заземления);
 - надпись на боковой поверхности корпуса **"Протирать только влажной тканью!"**

1.8.5 Пример выполнения маркировки отражателя

Протирать только влажной тканью!



ЗАО НПК "Эталон,

г. Волгодонск Ростовской обл.

Отражатель 908.2725.03

-20 °C ... +50 °C

№ 1234 11.2025

1.8.6 На корпусе блока управления БУ, размещаемого вне взрывоопасной зоны, должна быть нанесена маркировка, содержащая: - обозначение светодиодов "Норма", "Пожар", "Неисправность" и кнопки "Сброс";

- товарный знак предприятия-изготовителя;
- обозначение блока (**Блок управления ИП212-1ВЛ** или **Блок управления ИП212-1ВЛ- DPLS** или **Блок управления ИП212-1ВЛ- ALS**);
- степень защиты от проникновения пыли и влаги (**IP54**);
- заводской номер;
- дата выпуска (месяц, год);
- знак заземления (рядом с наружным зажимом заземления).

1.8.7 Маркировка транспортной тары (в которую упаковываются извещатели) должна быть выполнена в соответствии с требованиями ГОСТ 14192 и должна, при этом, иметь манипуляционные знаки **"Осторожно, хрупкое"**, **"Бойтся сырости"** и **"Верх, не кантовать"**.

1.8.8 Знак обязательной сертификации должен быть нанесён на эксплуатационной документации.

908.2725.00.000 РЭ

1.9 Упаковывание

1.9.1 Упаковка извещателей должна производиться по чертежам предприятия-изготовителя. Транспортная тара должна соответствовать ГОСТ 5959-80 или ГОСТ 2991-85.

1.9.2 Извещатели в упаковке изготовителя должны выдерживать воздействие следующих механико-динамических нагрузок, действующих в направлении, обозначенном на таре манипуляционным знаком ВЕРХ, НЕ КАНТОВАТЬ:

1) вибрации по группе N2 по ГОСТ Р 52931;

2) ударных нагрузок со значением пикового ударного ускорения 98 м/с^2 , длительностью ударного импульса от 2 до 16 мс, общее число ударов 1000.

1.9.3 Извещатели в транспортной таре должны выдерживать воздействие температуры от минус $50 \text{ }^\circ\text{C}$ до $60 \text{ }^\circ\text{C}$, относительной влажности до 98% при температуре $35 \text{ }^\circ\text{C}$.

1.9.4 Приёмопередатчик ПРМД (без кронштейна), блок управления БУ, отражатель и кабели должны быть упакованы в отдельные картонные коробки или обернуты водонепроницаемой бумагой по ГОСТ 8828-89 или помещены в полиэтиленовую пленку по ГОСТ 10354-82.

Все блоки извещателя из одного комплекта должны быть упакованы в отдельный транспортировочный ящик.

1.9.5 Сопроводительная документация должна содержать:

- паспорт на каждый извещатель;

- руководство по эксплуатации на каждый извещатель;

- товаросопроводительные документы (один комплект на отгрузочную партию).

Сопроводительная документация должна быть обернута водонепроницаемой бумагой по ГОСТ 8828-89 или помещена в полиэтиленовую пленку по ГОСТ 10354-82 и заварена.

1.9.6 Количество извещателей в одной упаковке - одна штука.

1.9.7 Эксплуатационная и товаросопроводительная документация должна быть уложена в транспортную тару вместе с упакованными изделиями. При отправке изделий несколькими грузовыми местами эксплуатационная и товаросопроводительная документация должна быть уложена в грузовое место № 1.

2 Подготовка извещателя к монтажу, монтаж и правила эксплуатации

2.1 Требования безопасности

2.1.1 По способу защиты человека от поражения электрическим током по ГОСТ 12.2.091-2012 извещатели соответствуют III классу;

2.1.2 ПРМД и БУ извещателя имеют наружный и внутренний зажимы заземления, отражатель – только наружный. Зажимы заземления обозначены знаками заземления.

2.1.3 Электрическое сопротивление изоляции между корпусом ПРМД и всеми электрическими цепями ПРМД, между корпусом БУ и всеми электрическими цепями БУ, между гальванически развязанными цепями БУ, указанными в Таблице 3, должно быть:

а) не менее 20 МОм при нормальной температуре (20 ± 5) °С и относительной влажности не более 75 %;

б) не менее 1 МОм в рабочих условиях при температуре 35°С и относительной влажности не более 95%.

2.1.4 Электрическая прочность изоляции между корпусом ПРМД и всеми электрическими цепями ПРМД, между корпусом БУ и всеми электрическими цепями БУ, между гальванически развязанными цепями БУ, указанными в таблице 3, выдерживает без пробоя испытательное напряжение 500 В синусоидального тока частотой 50 Гц при нормальных условиях в соответствии с требованиями ГОСТ Р 52931-2008.

Таблица 3 – Гальванически развязанные цепи БУ

Наименование цепей (клеммы на плате БУ без адресных меток)			
- питание БУ (клеммы +24 и -24В) -питание ПРМД (на блок, клеммы +24 и GND) -RS-485 между БУ и ПРМД (на блок, клеммы А1 и В1) - вольтметр (клеммы "+" и "-")	RS-485 на внешний ПК (клеммы А2 и В2, GND2)	Контакты реле "Пожар" (шлейф, клеммы П1 и П2)	Контакты реле "Неисправность" (шлейф, клеммы Н1 и Н2)
Наименование цепей (клеммы на плате БУ с адресной меткой)			
- питание БУ (клеммы +24 и -24В) -питание ПРМД (на блок, клеммы +24 и GND) -RS-485 между БУ и ПРМД (на блок, клеммы А1 и В1) - вольтметр (клеммы "+" и "-")	RS-485 на внешний ПК (клеммы А2 и В2, GND2)	Цепи АЛС или ДПЛС	

2.2 Эксплуатационные ограничения

2.2.1 Извещатели могут быть применены во взрывоопасных зонах 1 и 2 классов по ГОСТ ИЕС 60079-10-1-2013, ГОСТ ИЕС 60079-14-2013, при этом во взрывоопасной зоне может быть установлен только ПРМД и отражатель (не является электрооборудованием).

2.2.2 Электрический кабель между БУ и ПРМД при эксплуатации должен быть защищён от растягивающих и скручивающих нагрузок.

2.3 Проверка комплектности извещателя

2.3.1 Перед монтажом извещатель необходимо распаковать и осмотреть, при этом следует обратить внимание на:

- маркировку взрывозащиты на ПРМД и предупредительные надписи на крышках ПРМД;

- отсутствие повреждений оболочки ПРМД (на корпусе, крышках, стекле);

- наличие всех крепежных элементов (болтов, гаек, шайб и т.д.);

- наличие средств уплотнения кабельных вводов и крышек ПРМД;

- наличие наружных и внутренних клемм заземления ПРМД, отражателя и БУ;

- наличие контргаек и пружинных шайб.

ВНИМАНИЕ! МЕХАНИЧЕСКИЕ ПОВРЕЖДЕНИЯ ВЗРЫВОЗАЩИТНЫХ ПОВЕРХНОСТЕЙ НЕ ДОПУСКАЮТСЯ!

2.3.2 При монтаже извещателей необходимо руководствоваться:

- ГОСТ ИЕС 60079-10-1-2013 Взрывоопасные среды. Часть 10-1. Классификация зон.

Взрывоопасные газовые среды;

- ГОСТ ИЕС 60079-14-2013 Взрывоопасные среды. Часть 14. Проектирование, выбор и монтаж электроустановок;

- «Правилами технической эксплуатации электроустановок потребителей» (ПТЭЭП), в том числе главой 3.4 «Электроустановки во взрывоопасных зонах»;

- «Правилами по охране труда при эксплуатации электроустановок», утвержденных Приказом Минтруда России от 24.07.2013 №328н и зарегистрированных Минюстом России 12 декабря 2013 г. № 30593;

- настоящим руководством по эксплуатации;

- инструкциями на объекты, в составе которых применён извещатель;

- п.6.6 свода правил СП 484.131.500.2020 Системы противопожарной защиты. Системы пожарной сигнализации и автоматизация систем противопожарной защиты. Нормы и правила проектирования. *Применяются с 01.03.2021 взамен СП5.13130.2009.*

Извещатели следует применять для защиты помещений высотой до 21 м. Расстояние между оптической осью и стеной должно составлять не более 4,5 м, между оптическими осями – не более 9 м. Расстояние от перекрытия до оптической оси должно быть от 25 мм до 600 мм.

2.4 Подготовка извещателя к монтажу

2.4.1 Элементы коммутации и индикации в извещателе

2.4.1.1 Элементы коммутации и индикации в ПРМД

Под стеклом передней крышки ПРМД расположены линзы излучателя и приёмника, а также светодиоды: красный (ПОЖАР), жёлтый (НЕИСПРАВНОСТЬ), зелёный (НОРМА или дежурный режим). Состояние светодиодов в соответствии с режимом работы извещателя приведено в таблице 4

Таблица 4 - Состояние светодиодов в ПРМД под стеклом и на верхней крышке БУ

Режим работы	Зелёный	Жёлтый	Красный
Норма	горит	Не горит	Не горит
Неисправность	Не горит	мигает	Не горит
Пожар	Не горит	Не горит	горит
Настройка	мигает	мигает	мигает

На плате под непрозрачной крышкой ПРМД находится печатная плата (см. рисунок 1 ниже), на которой расположены клеммы для внешних и внутренних подключений (см.схему подключений на рисунке Б.1 приложения Б) и шесть DIP-переключателей.

Переключатели DIP1- DIP6 – резервные (не используются, исходное положение – выключено).

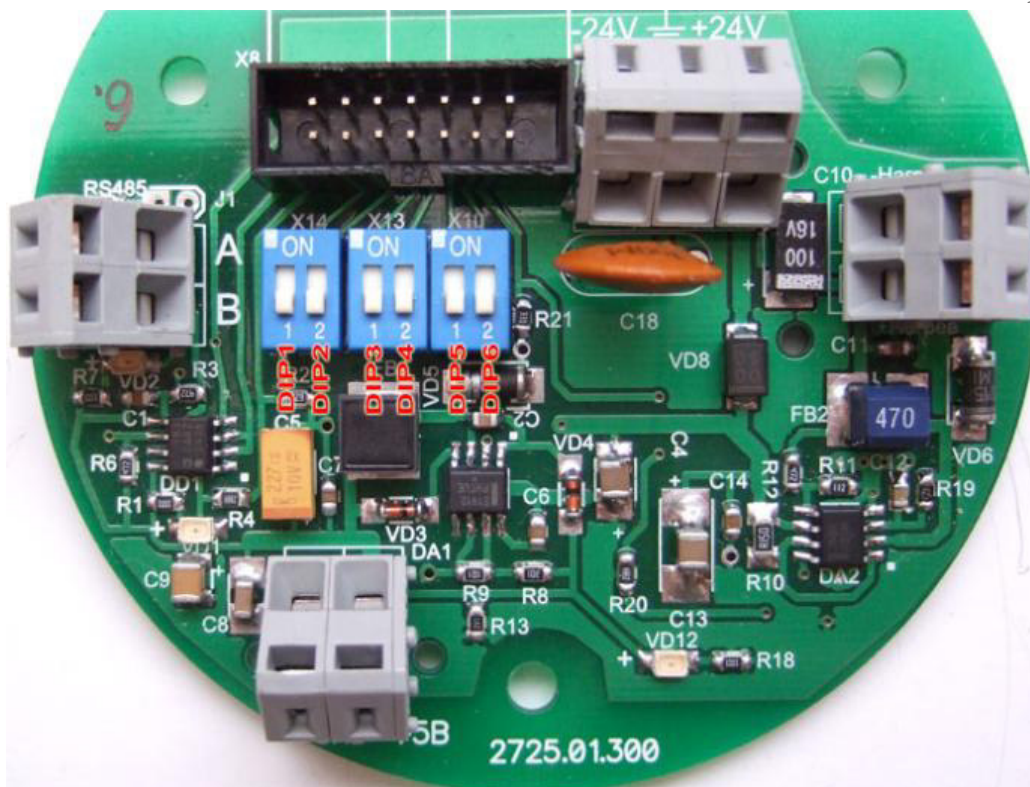


Рисунок 1 Печатная плата ПРМД для внешних и внутренних подключений. Вид со стороны задней крышки ПРМД.

2.4.1.2 Элементы коммутации и индикации в БУ

2.4.1.2.1 Элементы коммутации и индикации в БУ (без меток)

На верхней крышке БУ расположены кнопка СБРОС (срабатывает от прикладываемого магнита) и три светодиода: красный (ПОЖАР), жёлтый (НЕИСПРАВНОСТЬ), зелёный (НОРМА). Состояние светодиодов в соответствии с режимом работы извещателя приведено в таблице 4.

Под крышкой БУ расположена печатная плата с клеммами для внешних подключений (см. схему подключений на рисунках Б1- Б5 приложения Б), десять DIP-переключателей для управления настройками извещателя и светодиода для индикации настроек.

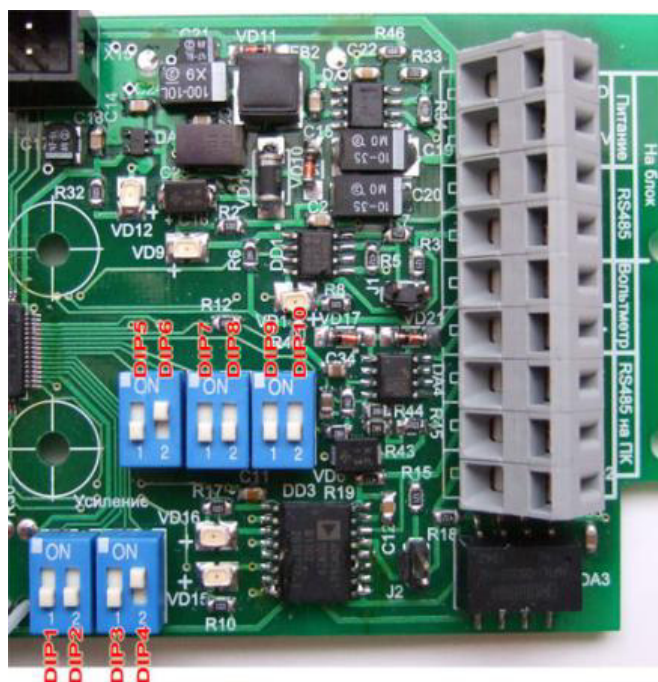


Рисунок 2 Печатная плата в БУ (правая часть). Вид сверху.

Расположены переключатели DIP1- DIP10 и клеммная колодка для подключения ПРМД, вольтметра (для настройки) и внешнего интерфейса – см. схему включения

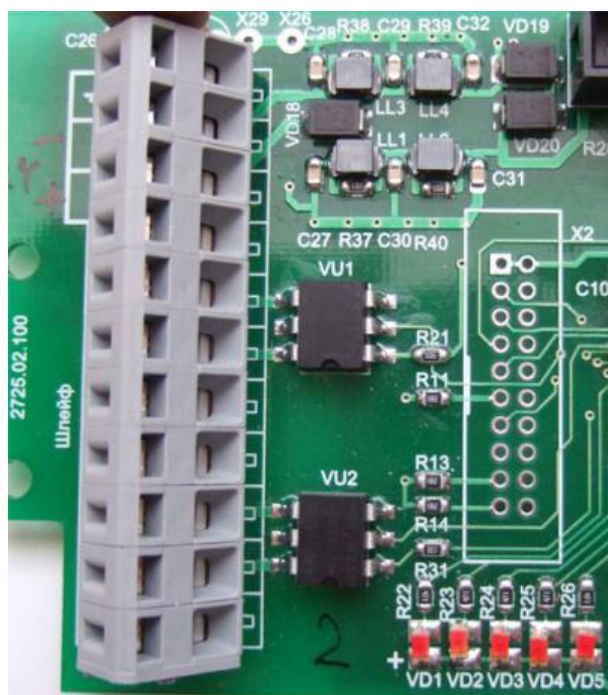


Рисунок. 3 Печатная плата в БУ (левая часть) – модель без меток. Вид сверху. Расположена клеммная колодка для подачи питания, подключения шлейфа от ПКП (см. схемы включения на рисунках Б.1-Б.3 приложения Б) и красные светодиоды состояния

На рисунке 2 показаны десять DIP-переключателей, расположенных на печатной плате БУ, доступных потребителю.

Переключатели **DIP1...DIP4** управляют коэффициентом усиления приёмника излучения в режиме НАСТРОЙКА – см. таблицу 5.

Таблица 5– Состояние переключателей DIP1...DIP4

DIP1	DIP2	DIP3	DIP4	Примерное расстояние между ПРМД и отражателем, м (условный коэффициент усиления K усилителя ПРМД)
Выключен	Выключен	Выключен	Выключен	Излучатель выключен. Состояние используется для оценки фоновой засветки или влияния других расположенных рядом извещателей.
Выключен	Выключен	Выключен	Включен	От 8 до 16 ($K=1$)
Выключен	Выключен	Включен	Выключен	От 8 до 25 ($K=2$)
Выключен	Выключен	Включен	Включен	От 8 до 40 ($K=3$)
Выключен	Включен	Выключен	Выключен	От 20 до 55 ($K=4$)
Выключен	Включен	Выключен	Включен	От 35 до 70 ($K=5$)
Выключен	Включен	Включен	Выключен	От 35 до 80 ($K=6$)
Выключен	Включен	Включен	Включен	От 50 до 90 ($K=7$)
Включен	Выключен	Выключен	Выключен	От 60 до 100 ($K=8$)
Включён – положение ON				

Переключатель **DIP5**. Включенное состояние (положение ON) устанавливает режим НАСТРОЙКА. Выключенное состояние переключает в режим Работа (дежурный режим).

Переключатель **DIP6**. При включенном состоянии (положение ON) внешний интерфейс для связи с **персональным компьютером** начинает работать на скорости 9600 кбит/сек и получает адрес 247. Используется при первоначальном задания адреса по внешнему интерфейсу RS485. Переключатели **DIP7** и **DIP8**. Установка порога срабатывания для формирования сигнала ПОЖАР – см. таблицу 6.

Примечание. Так как луч 2 раза проходит через задымленную среду, то фактическое ослабление сигнала будет больше, и его можно рассчитать по формуле:

Фактическое ослабление, % = $100 - (1 - \text{ПОРОГ}/100) * (1 - \text{ПОРОГ}/100) * 100$

Таблица 6–Установка порога срабатывания переключателями DIP7 и DIP8

DIP7	DIP8	Порог срабатывания сигнала ПОЖАР в децибеллах и процентах (фактическое ослабление)
Выключен	Выключен	1,94 дБ (36%)
Выключен	Включен	3,10 дБ (51%)
Включен	Выключен	4,44 дБ (64%)
Включен	Включен	75% (использовать не рекомендуется)
Включён – положение ON		

Переключатель **DIP9**. Выбор частоты работы излучателя. При выключенном переключателе частота работы составляет 5 кГц, при включенном- 7,8 кГц. Расположенные рядом извещатели должны иметь разную частоту работы.

Переключатель **DIP10**. Выбор скорости компенсации загрязнения стекла. При выключенном переключателе устанавливается быстрая скорость компенсации загрязнения равная 4% за 30 минут, при включенном - 1% за 30 минут. По ГОСТ Р 53325-2012 скорость не должна превышать 0,268 dB за 30 мин что соответствует 5,984 %.

Формула пересчета: $5.984\% = 100 - 100 / (10^{0.268/10})$

Светодиоды состояния извещателя расположены на плате БУ (см. рисунок 3).

Таблица 7 - Светодиод **VD5** показывает режим в котором находится извещатель

VD5	Режим
Выключен	Настройка
Медленно мигает	Переход из режима Настройка в дежурный режим. Не допускается в этот момент выполнять перемещения излучателя и другие действия влияющие на уровень сигнала.
Быстро мигает	Ошибка. светодиоды VD1 , VD2 , VD3 , VD4 показывают код ошибки.
Включен постоянно	Датчик находится в дежурном режиме.

Если светодиод **VD5** не горит, или горит постоянно, или медленно мигает (1 в секунду), то светодиоды **VD1**, **VD2**, **VD3** показывают рабочий канал схемы усиления, или, фактически, множитель показываемого на вольтметре уровня.

Если светодиод **VD5** быстро мигает (3 раза в секунду), то светодиоды **VD1**, **VD2**, **VD3**, **VD4** показывают код ошибки в соответствии с таблицей 8:

Таблица 8 – Коды ошибок по состоянию светодиодов VD1- VD4, методы устранения неисправности

VD1	VD2	VD3	VD4	Код и описание ошибки	Метод устранения
Выключен	Выключен	Выключен	Выключен	0: Неопределенная ошибка, или не выполнена Настройка прибора.	Провести настройку прибора – п.2.5.5
Выключен	Выключен	Выключен	Включен	1: Нет стабильных показаний в течение минуты (при переключении в режим Работа из режима Настройка)	Возможно воздействие вибрации на ПРМД или отражатель - устранить вибрацию, проверить крепления ПРМД и отражателя, фиксирующие винты и болты
Выключен	Выключен	Включен	Выключен	2: Слишком слабый сигнал при переходе в режим Работа	Увеличить коэффициент усиления (таблица 5) и повторить настройку – п.2.5.5
Выключен	Выключен	Включен	Включен	3: Слишком сильный сигнал (зашкаливание) при переходе в режим Работа	Уменьшить коэффициент усиления (таблица 5) и повторить настройку – п.2.5.5
Выключен	Включен	Выключен	Выключен	4: Зашкаливание или слабый сигнал при работе в дежурном режиме	Протереть влажной тканью стекло ПРМД и поверхность отражателя, повторить настройку – п.2.5.5
Выключен	Включен	Выключен	Включен	5: Некорректный уровень исходного сигнала при работе в дежурном режиме	Протереть влажной тканью стекло ПРМД и поверхность отражателя, повторить настройку – п.2.5.5
Выключен	Включен	Включен	Выключен	6: Перегрев или неисправность датчиков температуры приемопередатчика	Температура эксплуатации ПРМД превышает 55°C – устранить нагрев
Выключен	Включен	Включен	Включен	7: Достигнут предельный уровень компенсации загрязнения 48%	Протереть влажной тканью стекло ПРМД и поверхность отражателя, повторить настройку – п.2.5.5
Включен	Выключен	Выключен	Выключен	8: Нет связи с приемопередатчиком	Проверить подключение кабеля между ПРМД и БУ

2.4.1.2.2 Элементы коммутации и индикации в БУ с индексом ALS

Внешний вид БУ с индексом ALS со снятой крышкой показан на рисунок А.10.в

Все элементы индикации и коммутации соответствуют п. 2.4.2.1, но:

- в БУ установлена адресная метка АМ-1-Р3, поэтому релейные выходы потребителем напрямую не используются;

- схема включения показана на рисунке Б.10;

- схема включения при эксплуатации показана на рисунке Б.11. Внешние подключения линии АЛС проводятся к клеммам метки.

Примечание – Допускается устанавливать адресную метку без крышки – см. рисунок А.10.г.

2.4.1.2.3 Элементы коммутации и индикации в БУ с индексом DPLS

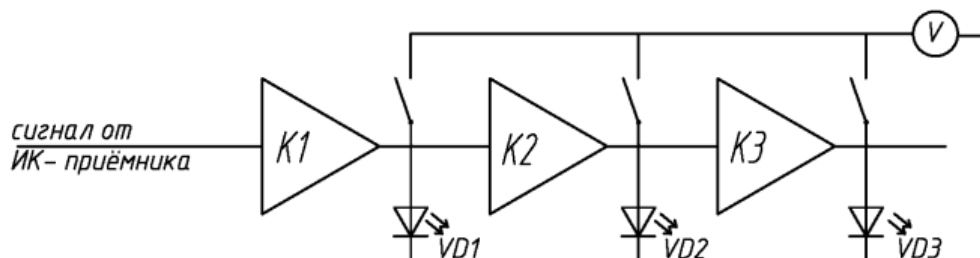
В системе С2000 адресный расширитель С2000-АР2 исп.02 занимает два адреса, последний из которых подключен к контактам реле извещателя (сообщение с первого адреса необходимо игнорировать, если к нему ничего не подключено). При конфигурировании извещателя настроить тип входа как пожарный комбинированный.

Внешний вид БУ с индексом ALS со снятой крышкой показан на рисунке А.10.д.

Все элементы индикации и коммутации соответствуют п. 2.4.2.1, но:

- в БУ установлен адресный расширитель С2000 АР2 исп.02, поэтому релейные выходы потребителем напрямую не используются;
- схема включения показана на рисунке Б.8;
- схема включения при эксплуатации показана на рисунке Б.9. Внешние подключения линии ДПЛС проводятся к клеммам адресного расширителя.

2.4.1.3 Описание работы усилителя ПРМД и настройка усилителя ПРМД по светодиодам состояния в БУ



K1, K2, K3 – каналы усиления ПРМД

VD1, VD2, VD3 – светодиоды состояния канала (в режиме настройки)

V – внешний вольтметр постоянного тока, подключается при юстировке к БУ

Рисунок 4 – Функциональная схема усилителя ИК-излучения ПРМД

В усилителе имеются три канала усиления K1, K2 и K3 с автоматическими ключами (см. рисунок 4). Светодиод канала VD1 (канала 1), или VD2 (канала 2), или VD3 (канала 3) **в режиме настройки** дополнительно показывают качество сигнала в канале.

Светодиод канала горит постоянно, сигнал нормальный, измеренное значение уровня на внешнем вольтметре, подключенном к БУ вольтметре (см. рисунок В.1) находится в диапазоне от 0,9 В до 3,0 В, ось излучателя и отражателя близки, коэффициент усиления выбран верно (таблица 5).

Медленное мигание светодиода канала – сигнал слабый, измеренное значение уровня на вольтметре менее 0,9 В - необходимо увеличить коэффициент усиления (см. таблицу 5).

Быстрое мигание светодиода канала - сигнал сильный (зашкаливание), измеренное значение уровня на вольтметре более 3,0 В. Надо уменьшить коэффициент усиления (см. таблицу 5), либо уменьшить площадь отражателя.

Выбор канала в режиме настройки происходит автоматически в зависимости от уровня сигнала. Чем меньше номер рабочего канала, тем сильнее сигнал, принятый ИК-приёмником ПРМД.

Алгоритм выбора канала усиления:

Если напряжение с канала K3 $V < 0,9$ В (светодиод VD3 медленно мигает), то необходимо **вручную** увеличить коэффициент усиления (см. таблицу 7).

Если напряжение с канала K3 $0,9\text{В} \leq V \leq 3$ В (светодиод VD3 горит постоянно), то канал 3 является рабочим; если $V > 3$ В, то усилитель **автоматически** переключается на канал K2;

Если напряжение с канала K2 $0,9\text{В} \leq V \leq 3$ В (светодиод VD2 горит постоянно), то канал 2 является рабочим; если $V > 3$ В, то усилитель **автоматически** переключается на канал K1;

Если напряжение с канала K1 $0,9\text{В} \leq V \leq 3$ В (светодиод VD1 горит постоянно), то канал 1 является рабочим; если $V > 3$ В (светодиод VD1 быстро мигает), то коэффициент усиления необходимо **вручную** уменьшить (см. таблицу 5)

Примеры:

1. В режиме настройки показания вольтметра V равны 2,71 В, постоянно горит светодиод VD1 –автоматически выбран канал K1. Можно переходить в дежурный режим.

2. В режиме настройки показания вольтметра V равны 0,3 В, медленно мигает светодиод VD3 – выбран канал K3, но коэффициент усиления необходимо увеличивать (см. таблицу 5), переходить в дежурный режим нельзя.

3. В режиме настройки показания вольтметра V равны 3,3 В, быстро мигает светодиод VD1 – выбран канал K1, но коэффициент усиления необходимо уменьшать (см. таблицу 7), переходить в дежурный режим нельзя.

4. В режиме настройки показания вольтметра V равны 1,5 В, постоянно горит светодиод VD2 – автоматически выбран канал К2. Можно переходить в дежурный режим.

2.4.2 Проверка работоспособности извещателя (без меток) до монтажа на объекте

2.4.2.1 Для проверки работоспособности извещателя собрать электрическую схему, показанную на рисунке В.1, блоки извещателя установить по схеме на рисунках А.11 или А.12. Для схемы по рисунку А.12 три из четырёх отражателей снять).

2.4.2.2 Переключатели **DIP1...DIP3, DIP5** поставить в положение "Выключено", **DIP4** – "Включено" (минимальный коэффициент усиления), **DIP7**– включено, **DIP8**– выключено (порог срабатывания 4,44 дБ или 64%), **DIP9, DIP10** – любое положение

2.4.2.3 Подать на БУ напряжение питания - светодиоды под стеклом на ПРМД должны мигать.

Примечание – Здесь и ниже "**Нажать кнопку "Сброс"** означает, что к кнопке «Сброс» необходимо поднести магнит из комплекта извещателя.

Нажать кнопку "Сброс". Если светодиод **VD5** быстро мигает (3 раза в секунду), то светодиоды **VD1, VD2, VD3, VD4** показывают код ошибки в соответствии с таблицей 8 - ошибку устранить.

2.4.2.4 Перейти в режим "Настройка" - переключатель **DIP5** установить в положение "Включено", светодиод **VD5** в БУ не горит.

Совместить оптические оси излучателя и отражателя (для схемы по рисунку А.12).

Перемещать ось луча излучателя вращением головок трёх болтов М6-6х40 (см. рисунок А.4) в горизонтальной и вертикальной плоскости, по показаниям вольтметра найти максимальное значение уровня принимаемого сигнала, дополнительная информация – по светодиодам VD1- VD5 БУ (см. таблицы 7 и 8).

2.4.2.5 Если показания вольтметра меньше 0,9 В, то необходимо переключателями **DIP1...DIP4** увеличить коэффициент усиления (см. таблицу 5) и добиться показаний вольтметра от 0,9 до 3,0 В.

Если показания вольтметра больше 3,0 В, то необходимо уменьшить отражённый поток ИК-излучения (например, частичным перекрытием ИК-приёмника на ПРМД или уменьшением коэффициента усиления- см. таблицу 5).

Если показания вольтметра находятся в диапазоне от 0,9 В до 3 В и ни один из светодиодов VD1-VD3 не мигает, то настройка проведена правильно. Перейти в дежурный режим - переключатель **DIP5** установить в положение "Выключено", светодиод **VD5** должен медленно мигать и затем выключится - Настройка завершена. Под стеклом должен гореть зелёный светодиод, – в соответствии с таблицей 1 измеренное значение сопротивления омметром R1 - более 20 МОм (разрыв), омметром R2 - менее 40 Ом (замыкание) - извещатель переведён в дежурный режим.

Если светодиод **VD5** быстро мигает (3 раза в секунду), то светодиоды **VD1, VD2, VD3, VD4** показывают код ошибки в соответствии с таблицей 8 - ошибку устранить.

2.4.3 Проверка работоспособности извещателя

2.4.3.1 Предметом тёмного цвета с неполированной поверхностью (картон, пластик, металл) на расстоянии до 1 м от ПРМД перекрыть ось излучателя на время менее 5 с – извещатель должен остаться в дежурном режиме (постоянно горит зелёный светодиод).

2.4.3.2 Предметом тёмного цвета с неполированной поверхностью (картон, пластик, металл) на расстоянии до 1 м от ПРМД перекрыть ось излучателя на время более 5 с – извещатель должен перейти в режим "Неисправность" (мигает жёлтый светодиод), измеренное значение сопротивления омметром R2 - более 20 МОм (разрыв). На БУ нажать кнопку "Сброс" – извещатель перейдёт в дежурный режим (постоянно горит зелёный светодиод), измеренное значение сопротивления омметром R2 - менее 40 Ом (замыкание).

Примечание – если извещатель не переходит в режим «Неисправность» после закрытия линзы ИК-приёмника, то ось извещателя не совмещена с отражателем и отражение происходит от других предметов. Необходимо пп. 2.4.2.4 и 2.4.2.5 повторить.

Ещё одна вероятная причина – большой коэффициент усиления, сигнал ИК-излучателя велик и отражается от близлежащих поверхностей.

2.4.3.3 Проверка режима "Пожар". Установить на крышку ПРМД оптический аттенуатор ">64%" из комплекта поставки– не позднее чем через 10 с извещатель должен перейти в режим

"Пожар" (горит красный светодиод), измеренное значение сопротивления омметром R1 – менее 40 Ом (замыкание). На БУ нажать кнопку "Сброс" – извещатель кратковременно переходит в дежурный режим, а затем в режим «Пожар» (горит красный светодиод).

Оптический аттенюатор снять. На БУ нажать кнопку "Сброс" – извещатель **переходит** в дежурный режим (горит зелёный светодиод).

Примечание – При первичной проверке извещателя рекомендуется проверить работоспособность прибора на всех коэффициентах усиления, при этом необходимо ослабить световой поток, поступающий на приёмник излучателя путём уменьшения площади отражателя (закрыванием части его площади) или применением аттенюаторов другой плотности.

2.4.4 Проверка работоспособности выхода RS-485

2.4.4.1 Для проверки работоспособности выхода RS-485 может использоваться программа MODBUS Tester (www.modbus.pl/download/zxy66/v19/Mttester.zip)

Эта программа является универсальным тестером для MODBUS-протокола. На вкладке [Modbus Settings] необходимо выбрать настройки COM-порта. Затем перейти к вкладке [View data], выбрать необходимый адрес извещателя в поле [Device address] и номер регистра в поле [Start address]. После нажатия кнопки [Connect] начнется обмен информации с извещателем.

Кнопка [Disconnect] предназначена для прекращения обмена.

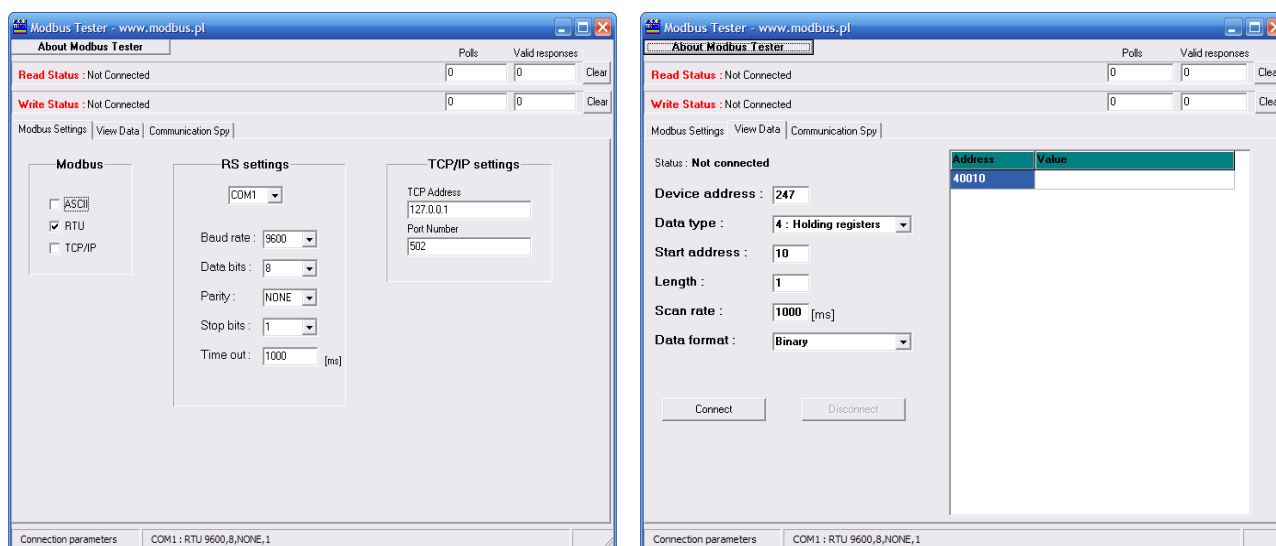


Рисунок 5 - Вкладка MODBUS Tester

2.4.4.2 Для проверки работоспособности выхода RS-485 может использоваться сервисная программа "ИП212-1ВЛ-МВТ v1.0".

В МВТ необходимо выбрать СОМ-порт и нажать кнопку [Соединение]. Выбрав необходимый адрес, в поле [Адрес], нажать кнопку [Старт] для начала обмена с выбранным ИП212-1ВЛ. Для завершения обмена нажать [Стоп]. В программе отображаются все доступные регистры, описанные в приложении Е. В блоке [Состояние] отображается текущее состояние прибора в соответствии со светодиодной индикацией. Кнопка "сброс" эмулирует нажатие кнопки "Сброс" на БУ.

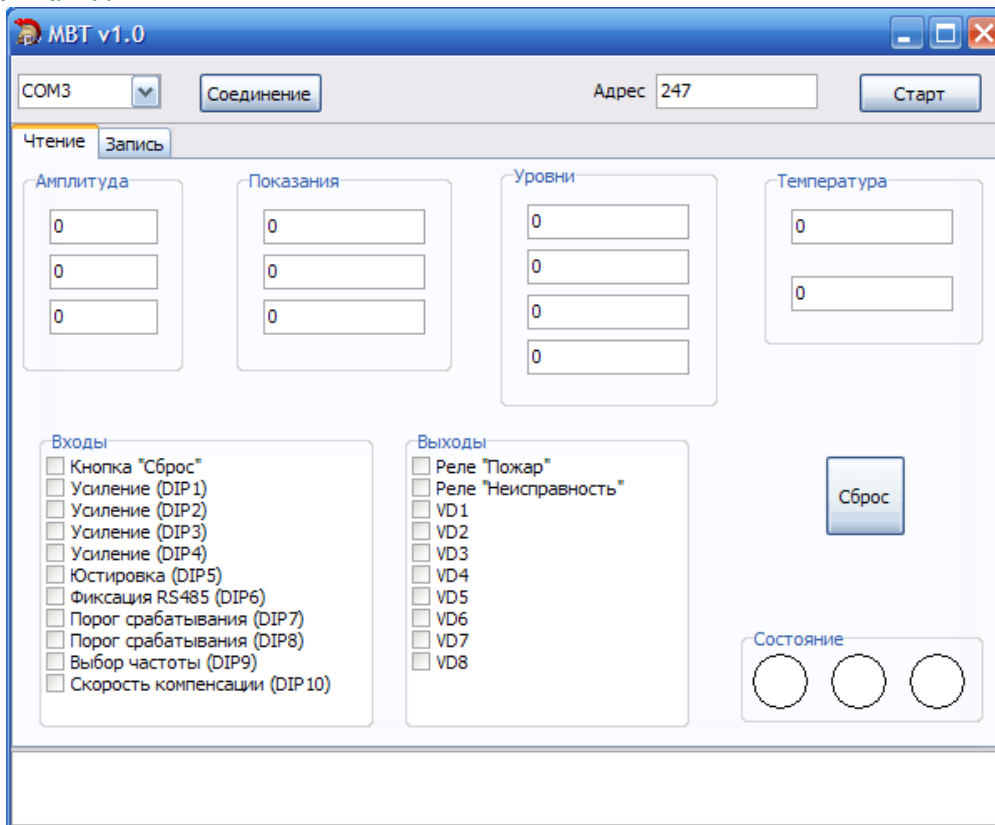


Рисунок 6 - Вкладка программы "ИП212-1ВЛ-МВТ v1.0".

2.4.4.3 Обе программы поставляются находятся на сайте завода-изготовителя www.npk-etalon.ru.

2.4.4.4 Цифровой выходной сигнал извещателя считать работоспособным, если состояние извещателя при испытаниях (текущий режим работы, заданный порог срабатывания, состояние выходных реле и др.) совпадают со значениями в регистрах, указанных в таблице Г.1 приложения Г.

2.4.5 Проверка работоспособности извещателя с индексом ALS до монтажа на объекте

2.4.5.1 Для проверки работоспособности собрать схему на рисунке В.3 приложения В. Блоки извещателя установить по схеме на рисунках А.11 или А.12. Для схемы по рисунку А.12 три из четырёх отражателей снять). Повторить п.п. 2.4.2.2 – 2.4.2.5.

2.4.5.2 Подготовка к работе по АЛС. Изучить руководство по эксплуатации ПАСН.425513.003 РЭ на пульте ППКОПУ 011249-2-1 «Рубеж-2ОП» прот. R3 (далее ПКП). Адресная метка АМ-1 находится в блоке управления БУ (может быть с крышкой и без). На ПКП перейти в режим адресации, нажать на кнопку* на адресной метке - на экране пульта появится меню выбранного устройства АМ-1.

*-если есть крышка. Если крышки нет (см. рисунок А.10.г), то переключатель включить и выключить 4 раза.

Установить крышу адресной метки (при наличии).

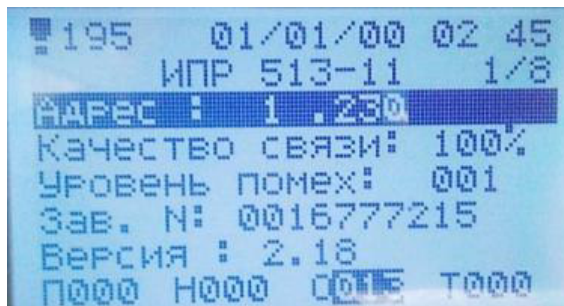


Рисунок 3.9 – Меню выбранного устройства (условно вместо извещателя пламени выбран ручной извещатель ИПР 513-11). Номер рисунка взят из инструкции 908.25001.00108 И «Настройка и проверка работоспособности извещателей индексами ALS и ALS-ИЗ (с установленными адресной меткой АМ-1-РЗ и изолятором шлейфа ИЗ-1-РЗ компании РУБЕЖ)»

С помощью клавиши ВВОД на ПКП установить необходимый адрес извещателя в сети АЛС (согласно конфигурации пульта).

Примечание – В программе FireSec 3.0 адресная метка извещателя должна быть сконфигурирована как пожарная, а датчик 1 как нормально-разомкнутый (НР).

Проконтролировать связь извещателя с ПКП: - перейти в меню прибора «5» → «Управление и статус» → «Устройства» → «Всего» → Найти в списке «АМ-1».

- проконтролировать на экране прибора статус устройства «Норма».

2.4.5.3 Предметом тёмного цвета с неполированной поверхностью (картон, пластик, металл) на расстоянии до 1 м от ПРМД перекрыть ось излучателя на время менее 5 с – извещатель должен остаться в дежурном режиме (постоянно горит зелёный светодиод).

2.4.5.4 Режим "Неисправность". Предметом тёмного цвета с неполированной поверхностью (картон, пластик, металл) на расстоянии до 1 м от ПРМД перекрыть ось излучателя на время более 5 с – извещатель должен перейти в режим "Неисправность" (мигает жёлтый светодиод).

На экране ПКП – сообщение о неисправности

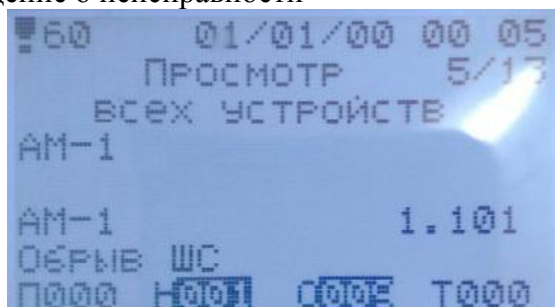


Рисунок 5.10 – Сообщение о неисправности устройства

Номер рисунка взят из инструкции 908.25001.00108 И «Настройка и проверка работоспособности извещателей индексами ALS и ALS-ИЗ (с установленными адресной меткой АМ-1-РЗ и изолятором шлейфа ИЗ-1-РЗ компании РУБЕЖ)»

На БУ нажать кнопку "Сброс" – извещатель перейдёт в дежурный режим (постоянно горит зелёный светодиод). На ПКП исчезнет сообщение о неисправности.

Примечание – если извещатель не переходит в режим «Неисправность» после закрытия линзы ИК-приёмника, то ось извещателя не совмещена с отражателем и отражение происходит от других предметов. Необходимо пп. 2.4.2.4 и 2.4.2.5 повторить.

Ещё одна вероятная причина – большой коэффициент усиления, сигнал ИК-излучателя велик и отражается от близлежащих поверхностей.

2.4.5.4 Проверка режима "Пожар". Установить на крышку ПРМД оптический аттенуатор ">64%" из комплекта поставки – не позднее чем через 10 с извещатель должен перейти в режим "Пожар" (горит красный светодиод), на пульте сообщение «ПОЖАР».

908.2725.00.000 РЭ

Проконтролировать связь с ПКП – на пульте появится сообщение ПОЖАР и звуковой сигнал (отключается клавишей ЗВУК на пульте).

На БУ нажать кнопку "Сброс" – извещатель кратковременно переходит в дежурный режим, а затем в режим «Пожар» (горит красный светодиод).

Оптический аттенуатор снять. На БУ нажать кнопку "Сброс" – извещатель **переходит** в дежурный режим (горит зелёный светодиод).

На ПКП – нажать кнопку СБРОС ПОЖАРА, после чего ПКП перейдёт в дежурный режим.

Примечание – При первичной проверке извещателя рекомендуется проверить работоспособность прибора на всех коэффициентах усиления, при этом необходимо ослабить световой поток, поступающий на приёмник излучателя путём уменьшения площади отражателя (закрыванием части его площади) или применением аттенуаторов другой плотности.

2.4.5.5 Проверку работоспособности выхода RS-485 провести по п. 2.4.4

2.4.6 Проверка работоспособности извещателя с индексом DPLS до монтажа на объекте

2.4.6.1 Для проверки работоспособности собрать схему на рисунке В.2 приложения В.

Блоки извещателя установить по схеме на рисунках А.11 или А.12. Для схемы по рисунку А.12 три из четырёх отражателей снять). Повторить п.п. 2.4.2.2 – 2.4.2.5.

2.4.6.2 Адресация извещателя

Имеется два способа адресации.

1-й способ адресации – через пульт С2000 или С2000М. Недостаток способа – возможность подключения только одного извещателя.

Проведение адресации через пульт С2000М.

Собрать схему на рисунка Б.14, подать напряжение питания напряжением от 10 до 28 В – через некоторое время появится основное окно прибора, изображенное на [рисунке 3.1](#).



Рисунок 3.1 – Основное окно, на котором показано время

Номер рисунка взят из инструкции 908.25001.00107 И Настройка и проверка работоспособности извещателей с индексами DPLS и DPLS-ИЗ (с установленными адресным расширителем С2000-АР1 исп.03, или С2000-АР2 исп.02, и изолятором шлейфа БРИЗ компании БОЛИД)

Нажать клавишу «Домой».



Рисунок 3.2 – Общий вид прибора «С2000М»

Номер рисунка взят из инструкции 908.25001.00107 И

При нажатии клавиши «Домой» появится окно для ввода пароля как показано на [рисунке 3.3](#). Необходимо ввести пароль «123456» (или другой, если есть) и нажать клавишу ввода.



Рисунок 3.3 – Запрос пароля. Номер рисунка взят из инструкции 908.25001.00107 И

Далее с помощью клавиш перемещения и ввода необходимо перейти по следующим пунктам меню: «Настройка» → «Настройка устройств» → По запросу ввести адрес КДЛ (127) и нажать клавишу «Ввод» → «Адрес АУ» → «Изменение адреса АУ» → ввести адрес АУ (по умолчанию адрес 127, если на устройстве его не меняли) → «Присвоить новый», после чего ввести новый адрес АУ и нажать клавишу «Ввод»

2-й способ адресации – с помощью программы UProg. Недостаток способа – необходимо подключить ПК и иметь программу UProg. Достоинство способа – можно подключить несколько извещателей.

Собрать схему на рис. 2.2

Проведение адресации с помощью программы UProg (находится на сайте компании БО-ЛИД»).

Подать питание на схему из рисунка 2.2 напряжением от 10 до 28 В.

Подключить КДЛ через преобразователь интерфейса к ПК.

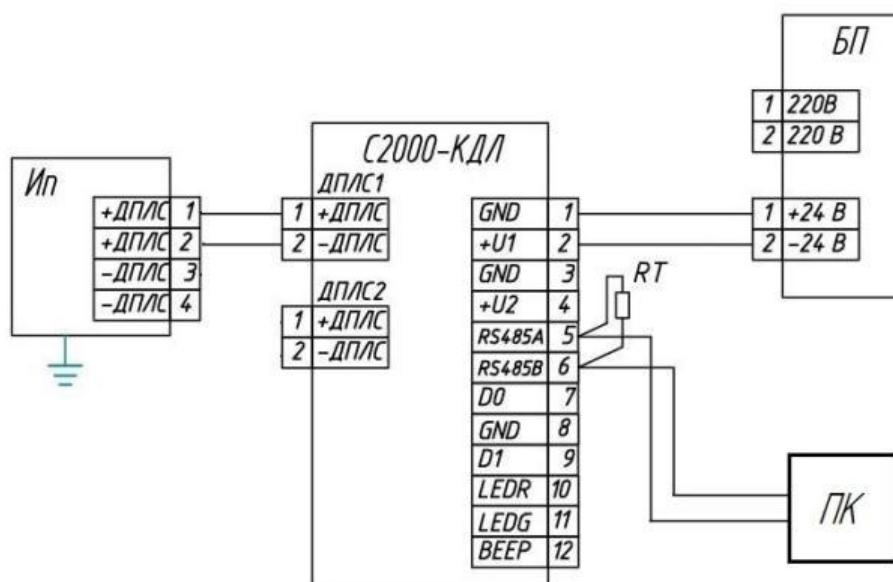
Запустить программу UProg.

Выбрать нужный СОМ порт и произвести поиск приборов.

Выбрать из появившегося списка С2000-КДЛ и прочесть конфигурацию прибора.

Появится список устройств. Необходимо поставить галочку напротив «Запрашивать тип устройства».

Далее необходимо найти извещатель, которому нужно изменить адрес. Нажать по нему правой кнопкой мыши и выпавшем списке меню выбрать: «Сменить адрес АУ». После чего ввести новый адрес извещателя.



Ип – подключаемые извещатели ;

С2000-КДЛ – контроллер двухпроводной линии связи;

БП – блок питания постоянного тока на напряжение 24 В, 2А

ПК – компьютер, при отсутствии на ПК разъёма для RS232 применить преобразователь интерфейса USB

Подробные работы с приборами серии С2000 смотреть в эксплуатационных документах на С2000-КДЛ и С2000

Рисунок 2.2 – Схема включения извещателей при предварительной проверке. Номер рисунка взят из инструкции 908.25001.00107 И

2.4.6.3 Испытания извещателей ИП212-1ВЛ- DPLS

2.4.6.3.1 При проведении испытаний извещателей ИП212-1ВЛ- DPLS необходимо подключить приборы согласно схеме на рисунке Б.9.

Подать питание на извещатель и пульт. Проконтролировать состояние адресной метки через пульт Volid «С2000» или «С2000М». Для этого необходимо: нажать клавишу «Меню» → ввести пароль «1», если будет запрос на ввод пароля → найти группу разделов соответствующую данным извещателям → перейти в нее с помощью клавиши «Ввод» → найти нужное устройство и проверить его статус (в дежурном режиме должен быть «Взят»).

2.4.6.3.2 Проверка режима НЕИСПРАВНОСТЬ

Предметом тёмного цвета с неполированной поверхностью (картон, пластик, металл) на расстоянии до 1 м от ПРМД перекрыть ось излучателя на время менее 5 с – извещатель должен остаться в дежурном режиме (постоянно горит зелёный светодиод на пульте статус адресной метки «норма»).

Предметом тёмного цвета с неполированной поверхностью (картон, пластик, металл) на расстоянии до 1 м от ПРМД перекрыть ось излучателя на время более 10 с – извещатель должен перейти в режим "Неисправность" (мигает жёлтый светодиод), на пульте сформируется сообщение о неисправности адресной метки «Обрыв ШС» как на рисунке 6.4 (название раздела снизу будет отличаться).

На БУ нажать кнопку "Сброс" – извещатель перейдёт в дежурный режим (постоянно горит зелёный светодиод), адресная метка вернется в состояние «норма».

2.4.6.3.3 Проверка режима "Пожар".

Установить на крышку ПРМД оптический аттенюатор ">64%" из комплекта поставки извещателя – не позднее чем через 10 с извещатель должен перейти в режим "Пожар" (горит красный светодиод), на пульте сформируется сигнал о пожаре. Звуковое оповещение можно отключить с помощью клавиши «Звук».

Оптический аттенюатор снять. На БУ нажать кнопку "Сброс" – извещатель переходит в дежурный режим (горит зелёный светодиод) адресная метка перейдет в режим «норма». Необ-

ходимо произвести «Сброс тревоги» на пульте С2000: нажать клавишу «Меню» → Ввести пароль «1» → найти группу разделов в пожаре → Нажать клавишу «Меню» → с помощью клавиш перемещения найти пункт «Сброс тревог» → выбрать его с помощью клавиши «Ввод».

Если извещатель перешел в дежурный режим, то ПОЖАР сбросится успешно. Иначе появится сообщение о не взятии адресной метки на охрану, что служит признаком неисправности.

2.4.6.3.4 Проверку работоспособности выхода RS-485 провести по п. 2.4.4

2.5 Монтаж извещателя

2.5.1 Выбор места для установки ПРМД и отражателя

2.5.1.1 ПРМД и отражатель устанавливаются в защищаемом помещении в соответствии с рекомендациями ГОСТ 34698-2020 и противопожарной службы применительно к конкретному объекту.

2.5.1.2 ПРМД и отражатель следует устанавливать на капитальных стенах, перегородках, колоннах и других конструкциях таким образом, чтобы:

- в процессе работы отсутствовала конденсация влаги на ПРМД и отражателе;
- в зону обнаружения не попадали различные объекты при его эксплуатации;
- его оптическая ось проходила на расстоянии не менее 0,1 м от уровня перекрытия;
- минимальное расстояние от его оптической оси до стен и окружающих предметов было не менее 0,5 м;

- расстояние между передатчиком и приёмником было от 8 до 100 м. Если расстояние между ПРМД и отражателем более 80 м, то рекомендуется устанавливать два отражателя рядом;

- оптические оси ПРМД и отражателя примерно на одной высоте (см. рисунок А.9);

- воздействие вибрации на ПРМД было возможно минимальным.

2.5.1.3 При контроле защищаемой зоны двумя и более линейными дымовыми извещателями, максимальное расстояние между их параллельными оптическими осями, оптической осью и стеной в зависимости от высоты установки ПРМД и отражателей следует определять по таблице 9

Таблица 9 - Размещение извещателей по высоте помещений

Высота установки извещателя, м	Максимальное расстояние между оптическими осями извещателей, м	Максимальное расстояние от оптической оси извещателя до стены, м
До 3,5	9,0	4,5
От 3,5 до 6	8,5	4,0
От 6 до 8	8,0	4,0
От 10 до 12	7,5	3,5

2.5.1.4 В помещениях высотой свыше 12 м и до 18 м извещатели следует, как правило, устанавливать в два яруса, в соответствии с таблицей 10

Таблица 10 – Размещение извещателей в два яруса по высоте помещений

Высота защищаемого помещения, м	Ярус	Высота установки извещателя, м	Максимальное расстояние, м	
			Между оптическими осями извещателей	Оптической оси извещателя до стены
От 12 до 18 м	1	1,5 – 2 от уровня пожарной нагрузки, но не менее 4 от плоскости пола	7,5	3,5
	2	Не более 0,4 от уровня перекрытия	7,5	3,5

2.5.2 Выбор места для установки БУ

2.5.2.1 БУ должен быть расположен вне взрывоопасной зоны, расстояние от БУ до ПРМД должно быть не более 50 м.

2.5.2.2 При поставке извещателя длина кабеля от ПРМД до БУ - до 10 м (см. паспорт). Допускается увеличивать длину кабеля до 50 м.

Если соединение кабелей (кабеля от ПРМД и дополнительного кабеля) необходимо провести во взрывоопасном помещении, то это соединение необходимо проводить с использованием взрывозащищённых соединительных коробок с видом взрывозащиты «взрывонепроницаемая оболочка» по ГОСТ ИЕС 60079-1-2013 (см. рисунок Б.6 приложения Б). Марка кабеля для удлинения – КИПЭВ 2х2х0,6 ТУ 16.699-008-2001, возможно применение любого другого кабеля круглого сечения, с наружной изоляцией из резины или ПВХ, с двумя «витыми парами» и экранирующей оплёткой. Сечение жилы каждого провода – не менее 0,6 мм², диаметр кабеля – не более 12 мм.

Если соединение кабелей (кабеля от ПРМД и дополнительного кабеля) можно провести вне взрывоопасного помещения, то это соединение можно осуществить с использованием невзрывозащищённых соединительных коробок (см. рисунок Б.7 приложения Б). Соединение экранов кабелей обязательно. Марка кабеля для удлинения – КИПЭВ 2х2х0,6 ТУ 16.699-008-2001, возможно применение любого другого кабеля с двумя «витыми парами» и экранирующей оплёткой. Сечение жилы каждого провода – не менее 0,6 мм².

2.5.3.1 Монтаж ПРМД

Разметить и выполнить отверстия в стене для установки кронштейна ПРМД – см. рисунок А.7 приложения А. Болты (винты, саморезы) для крепления должны быть диаметром не более 6 мм. Установить на стене кронштейн ПРМД - см. рисунок А.4 приложения А.

Снять заднюю крышку ПРМД, установить переключатели DIP5 и DIP6 в необходимое положение (см. таблицу 5).

Установить ПРМД на кронштейне через пластину – см. рисунок А.5 приложения А с помощью шпильки М8 и гайки М8 с шайбами 8. Пластины дополнительно зафиксировать с помощью болта М5 с гайкой М5 и шайбами 5. Воображаемую оптическую ось ПРМД примерно направить на отражатель вращением головок болтов М6. С помощью ключа S27 зафиксировать контргайку S27 на опоре.

2.5.3.2 Монтаж отражателя – см. рисунок А.6 приложения А.

Разметить и выполнить отверстия в стене для установки кронштейна отражателя – см. рисунок А.8 приложения А. Болты (винты, саморезы) для крепления должны быть диаметром не более 6 мм. Установить на стене кронштейн (шаровую опору) отражателя. Прикрутить к шаровой опоре пластину отражателя и зафиксировать его контргайкой М14х1,5. Ослабить на шаровой опоре винты фиксирующие винты М4, пластину отражателя установить примерно перпендикулярно воображаемой оптической оси луча ПРМД.

Примечание – расстояние между ПРМД и отражателем должно быть не более 100 м.

Если расстояние между ПРМД и отражателем более 80 м, то рекомендуется устанавливать два отражателя рядом в горизонтальной плоскости;

2.5.3.3 Монтаж блока управления БУ

Установить БУ во взрывобезопасной зоне, при этом передняя панель БУ должна быть доступна обслуживающему персоналу – см. рисунок А.10 приложения А.

Привести к БУ кабели от ПРМД, от ПКП (шлейф), от БП, внешнего интерфейса. Снять переднюю крышку БУ и собрать схему включения (варианты схем включения приведены на рисунках Б.1 – Б.5, Б.9, Б.11 приложения Б).

Требования к соединительным кабелям см. в п. 1.2.18. Кабель от ПРМД провести через большой кабельный ввод на БУ, остальные кабели (питания, шлейф от ПКП, интерфейс RS-485 на ПК верхнего уровня и к другим извещателям) – через три малых кабельных ввода. Для питания и шлейфа допускается использовать один кабель с двумя парами проводов, для линий АЛС и ДПЛС желательны витые пары. Неиспользуемые кабельные вводы должны быть закрыты резиновыми шайбами.

Для извещателя (без меток):

- рассчитать (см. п.1.2.12) ограничивающий резистор Rогр и установить его на клеммы;
- при необходимости рассчитать и установить на клеммы оконечную цепь (резистор Rок и диод VDок). В качестве диода VDок рекомендуется применить диод 1N4148.

2.5.4 Настройка извещателя

2.5.4.1 Операции настройки должны проводить не менее двух человек.

2.5.4.2 Снять с БУ крышку. Подключить к клеммам «Вольтметр» любой вольтметр с пределом измерения не менее 3 В постоянного тока.

Установить переключатели в следующие положения:

- DIP1-DIP 4 – в зависимости от расстояния между ПРМД и отражателем (см. таблицу 7);
- DIP 5 – в положение выключено;
- DIP 6 - в положение ON (включено); DIP9 и DIP10 – произвольное положение;
- DIP 7, DIP8 – задать необходимый порог срабатывания – см. таблицу 6. Например, оба переключателя в положение ON (включено) – порог срабатывания 50%;
- DIP9 - задать необходимую частоту работы излучателя: выключено – 5 кГц, включено (ON) – 7,8 кГц;

DIP10 – задать скорость компенсации загрязнения стекла: выключено - 4% за 30 минут (для помещения с большой запылённостью), включено (ON) – 1 % за 30 мин.

Подать на БУ напряжение питания – при этом светодиоды (красный, жёлтый и зелёный) на крышке БУ и под стеклом ПРМД должны мигать (см. таблицу 6).

Установить переключатель DIP 5 в положение ON (включено) – переход в режим "Настройка", при этом светодиод **VD5** погаснет;

2.5.4.3 Совместить оптические оси излучателя и отражателя.

Перемещать ось луча излучателя вращением головок трёх болтов М6-6gx40 (см. рисунок А.4) в горизонтальной и вертикальной плоскости, по показаниям вольтметра найти максимальное значение уровня принимаемого сигнала, дополнительная информация – по светодиодам VD1- VD5 БУ (см. таблицы 7 и 8).

Если максимальный уровень принимаемого сигнала по вольтметру менее 0,9 В, то необходимо увеличить коэффициент усиления, если более 3,0 – то уменьшить (см. таблицу 5).

Для нормальной работы извещателя измеренное значение на вольтметре должно находиться в диапазоне от 0,9 до 3,0 В и ни один из светодиодов VD1-VD3 не должен мигать - настройка проведена правильно (см. также описание работы усилителя ПРМД и примеры в п.2.4.1.3).

2.5.4.4 Перейти в дежурный режим:

- переключатель DIP 5 поставить в положение выключено;
- светодиод VD5 будет медленно мигать (переход в дежурный режим). Не допускается в этот момент выполнять перемещения излучателя и другие действия, влияющие на уровень сигнала;

- светодиод VD5 гаснет, на крышке БУ и под стеклом ПРМД постоянно горит зелёный светодиод – извещатель перешёл в дежурный режим. Вольтметр отключить, крышку БУ установить прикрутить;

- для извещателей с метками провести адресацию – кратковременно включить и выключить переключатель на метке (расширителе).

2.5.5 Проверка работоспособности извещателя на объекте

2.5.5.1 Закрыть линзу ИК-приёмника (см. рисунок А.12) на время менее 5 с – извещатель должен остаться в дежурном режиме (постоянно горит зелёный светодиод). Для закрывания линзы использовать предмет тёмного цвета с матовой поверхностью (например, конверт чёрного цвета от компакт-диска).

2.5.5.2 Закрыть линзу ИК-приёмника (см. рисунок А.12) на время более 5 с – извещатель должен перейти в режим "Неисправность" (мигает жёлтый светодиод), На БУ нажать кнопку "Сброс" – извещатель перейдёт в дежурный режим (постоянно горит зелёный светодиод). На БУ магнитом провести "Сброс" – извещатель перейдёт в дежурный режим (постоянно горит зелёный светодиод).

2.5.5.3 Проверка режима "Пожар"

Дополнительные принадлежности для проверки из комплекта извещателя - оптический аттенуатор ">64%" из комплекта поставки – см. рисунок А.13.

Установить на ПРМД оптический аттенуатор – не позднее чем через 10 с извещатель должен перейти в режим "Пожар" (горит красный светодиод).

2.5.6 Дежурный режим

В дежурном режиме на крышке БУ и под стеклом ПРМД постоянно горит зелёный светодиод.

При повторных включениях питания извещатель сохраняет свои настройки.

В дежурном режиме контакт реле «ПОЖАР» разомкнут, контакт реле «НЕИСПРАВНОСТЬ» замкнут (см. таблицу 1).

2.5.7 Режим «ПОЖАР»

Режим «ПОЖАР» индицируется красным светодиодом на крышке БУ и под стеклом ПРМД, контакт реле «ПОЖАР» замкнут, контакт реле «НЕИСПРАВНОСТЬ» замкнут (см. таблицу 1).

Сброс режима «ПОЖАР» осуществляется магнитной кнопкой «Сброс» на крышке БУ или переключением питания извещателя.

2.5.8 Режим «Неисправность»

Режим «Неисправность» индицируется мигающим жёлтым светодиодом на крышке БУ и под стеклом ПРМД, контакт реле «ПОЖАР» разомкнут, контакт реле «НЕИСПРАВНОСТЬ» разомкнут (см. таблицу 1).

Сброс режима «Неисправность» осуществляется магнитной кнопкой «Сброс» на крышке БУ или переключением питания извещателя.

Извещатель переходит в режим «Неисправность» при перекрытии луча излучателя на время более 1 с или винных случаях, описанных в таблице 8.

2.5.9 Выход на внешний ПК по интерфейсу RS-485

Выход на внешний ПК возможен при подключении БУ к внешнему ПК – см. рисунки Б.1-Б.1, Б.5 приложения А. Описание протокола для связи с линейным дымовым извещателем ИП212-1ВЛ приведено в приложении Г.

2.6 Эксплуатация извещателя

2.6.1 Эксплуатация извещателя должно осуществляться в соответствии с:

Эксплуатация извещателя должна осуществляться в соответствии с:

- ГОСТ ИЕС 60079-10-1-2013 Взрывоопасные среды. Часть 10-1. Классификация зон. Взрывоопасные газовые среды;

- ГОСТ ИЕС 60079-14-2013 Взрывоопасные среды. Часть 14. Проектирование, выбор и монтаж электроустановок ;

- «Правилами по охране труда при эксплуатации электроустановок», утвержденных Приказом Минтруда России от 24.07.2013 №328н и зарегистрированных Минюстом России 12 декабря 2013 г. № 30593;

- настоящим руководством по эксплуатации;

- инструкциями на объекты, в составе которых применен извещатель.

2.7 Техническое обслуживание и ремонт

2.7.1 При эксплуатации извещателя необходимо проводить его проверку и техническое обслуживание в соответствии с требованиями ГОСТ ИЕС 60079-17-2013.

2.7.2 Знак "X", выполненный рядом с маркировкой взрывозащиты ПРМД , указывает что:

- приемопередатчик извещателя выполнен с постоянно присоединенным кабелем. Присоединение свободного конца кабеля должно осуществляться либо за пределами взрывоопасной зоны, либо в сертифицированных взрывозащищённых коробках соединительных с видом взрывозащиты «d»;

- ремонт взрывонепроницаемых соединений не допускается;

- для сборки частей взрывонепроницаемой оболочки приемопередатчика применять винты М6-6gx12.88 12X18N10T ГОСТ 11738-84 (М6-6gx12 А2-70 DIN 912), предел текучести материала винта не менее 190 МПа. Допускается замена винтов на аналогичные или с большим пределом текучести;

– стекло приемопередатчика извещателей выполнены с низкой опасностью механических повреждений, запрещаются механические воздействия на стекло приемопередатчика извещателя величиной более 4,0 Дж;

- для исключения накопления электростатического заряда корпус, стекло и отражатель извещателей необходимо протирать только влажной тканью;

2.7.3 После протирания стекла ПРМД и отражающей поверхности отражателя от пыли рекомендуется проводить настройку извещателя, для чего:

- снять крышку БУ;
- переключатель DIP 5 поставить в положение ON (включено) на 10...20 с;
- переключатель DIP 5 поставить в положение выключено;
- светодиод VD5 будет медленно мигать (переход в дежурный режим);
- светодиод VD5 гаснет, на крышке БУ и под стеклом ПРМД постоянно горит зелёный светодиод – извещатель перешёл в дежурный режим. Крышку БУ прикрутить.

Если извещатель не перешёл в дежурный режим – повторить п. 2.5.5 настоящего РЭ.

2.7.4 Периодические осмотры извещателя должны проводиться в сроки, которые устанавливаются технологическим регламентом в зависимости от производственных условий, но не реже одного раза в 6 месяцев.

При осмотре извещателя следует обратить внимание на:

- целостность оболочки ПРМД (отсутствие на ней вмятин, трещин и других повреждений);
- наличие маркировки взрывозащиты ПРМД и отражателя и предупредительных надписей (окраска маркировки взрывозащиты и предупредительных надписей должна быть контрастной фону извещателя и сохраняться в течение всего срока службы);
- состояние заземляющего устройства (зажим заземления должен быть затянут, электрическое сопротивление заземляющего устройства не должно превышать 4 Ом);
- надежность уплотнения вводного кабеля ПРМД (проверку производят на отключенном от питания БУ извещателя), при проверке кабель не должен выдергиваться или проворачиваться в узле уплотнения кабельного ввода);

-ЗАПРЕЩАЕТСЯ ЭКСПЛУАТАЦИЯ ИЗВЕЩАТЕЛЯ С ПОВРЕЖДЁННЫМИ ДЕТАЛЯМИ, ОБЕСПЕЧИВАЮЩИМИ ВЗРЫВОЗАЩИТУ.

2.7.5 Через каждые 6 мес эксплуатации и после каждого аварийного срабатывания извещателя прибор проверяется на работоспособность по методике пункта 2.4.3 настоящего РЭ. Работу выполняют не менее 2-х человек.

2.7.6 Ремонт извещателя должен производиться только на предприятии-изготовителе в соответствии с РД 16407-89 «Электрооборудование взрывозащищенное. Ремонт» и главой 3.4 ПЭЭП «Электроустановки во взрывоопасных зонах».

ПО ОКОНЧАНИИ РЕМОНТА ДОЛЖНЫ БЫТЬ ПРОВЕРЕНЫ ВСЕ ПАРАМЕТРЫ ВЗРЫВОЗАЩИТЫ В СООТВЕТСТВИИ С ТРЕБОВАНИЯМИ, УКАЗАННЫМИ НА РИСУНКАХ В ПРИЛОЖЕНИИ А. ОТСТУПЛЕНИЯ НЕ ДОПУСКАЮТСЯ.

2.7.7 Извещатель подлежит техническому освидетельствованию в составе объекта (комплекса) в котором он применён.

2.8 Возможные неисправности и методы их устранения

2.8.1 Если на извещатель подано напряжение питания, под стеклом ПРМД и на крышке БУ мигают все светодиоды или жёлтый светодиод "Неисправность", то необходимо:

- нажать кнопку "Сброс" (магнитом) на крышке БУ – должен загореться "зелёный светодиод (переход в дежурный режим);
- если извещатель не перешёл в дежурный режим, то снять крышку БУ и определить и устранить неисправность прибора по состоянию светодиодов VD1- VD4 – см. таблицу 8.

2.8.2 Другие возможные неисправности и методы их устранения приведены в таблице 11
Примечание – Фраза «Нажать кнопку "Сброс" означает, что к кнопке «Сброс» необходимо поднести магнит из комплекта извещателя.

Таблица 11 – Возможные неисправности и методы их устранения

Внешние проявления неисправности	Возможная причина неисправности	Метод устранения
1. При подаче напряжения питания на БУ: -нет никакой индикации на БУ и ПРМД -На БУ есть индикация, на ПРМД – нет -индикация на БУ и ПРМД не совпадает, или вместе с индикацией «Неисправность» присутствует другая индикация (ПОЖАР или «Дежурный режим»)	Неверно собрана схема подключения Нет напряжения питания на ПРМД Нет «- U пит» на ПРМД, «+ U пит» на ПРМД есть	Проверить правильность подключения питания на БУ Проверить правильность подключения питания на ПРМД Проверить правильность подключения питания на ПРМД
2. Настройка извещателя проведена верно, но логика работы выходных сигналов "Пожар" и (или) "Неисправность" неверна	Неверно собрана схема подключения выходных сигналов	Проверить правильность подключения внешних кабелей к клеммам выходных сигналов в БУ
3. Настройка извещателя проведена верно, но нет выхода по интерфейсу на внешний ПК	Неверно собрана схема подключения интерфейса	Проверить правильность подключения кабеля (ей) интерфейса
4. Мигает светодиод «Неисправность»	Запыление стекла ПРМД или отражателя	Влажной тканью протереть стекло ПРМД и поверхность отражателя, повторить настройку (переключатель DIP5 в БУ включить в положение ON, затем выключить. Если на БУ через 10 с загорится зелёный светодиод, то настройка проведена верно

2.9 Хранение и транспортирование

2.9.1 Хранение и транспортирование извещателей в упаковке предприятия-изготовителя может осуществляться в условиях хранения и транспортирования 4 по ГОСТ 15150-69. Тип атмосферы II по ГОСТ 15150-69.

2.9.2 Предельный срок хранения в указанных условиях без переконсервации – 2 года.

2.9.3 Извещатели в упаковке предприятия-изготовителя допускается транспортировать любым видом транспорта.

Во время погрузочно-разгрузочных работ и при транспортировании ящики с извещателями не должны подвергаться резким механическим ударам и воздействию атмосферных осадков. Способ укладки ящиков на транспортное средство должен исключать их перемещение при транспортировании.

2.10 Утилизация

Отработавшие срок службы или вышедшие по каким-либо причинам из строя приборы подлежат сдавать для повторного использования цветных металлов и сплавов.

Примечание – корпус и фланцы ПРМД изготовлены из алюминиевого сплава или нержавеющей стали, а корпус БУ – из алюминиевого сплава.

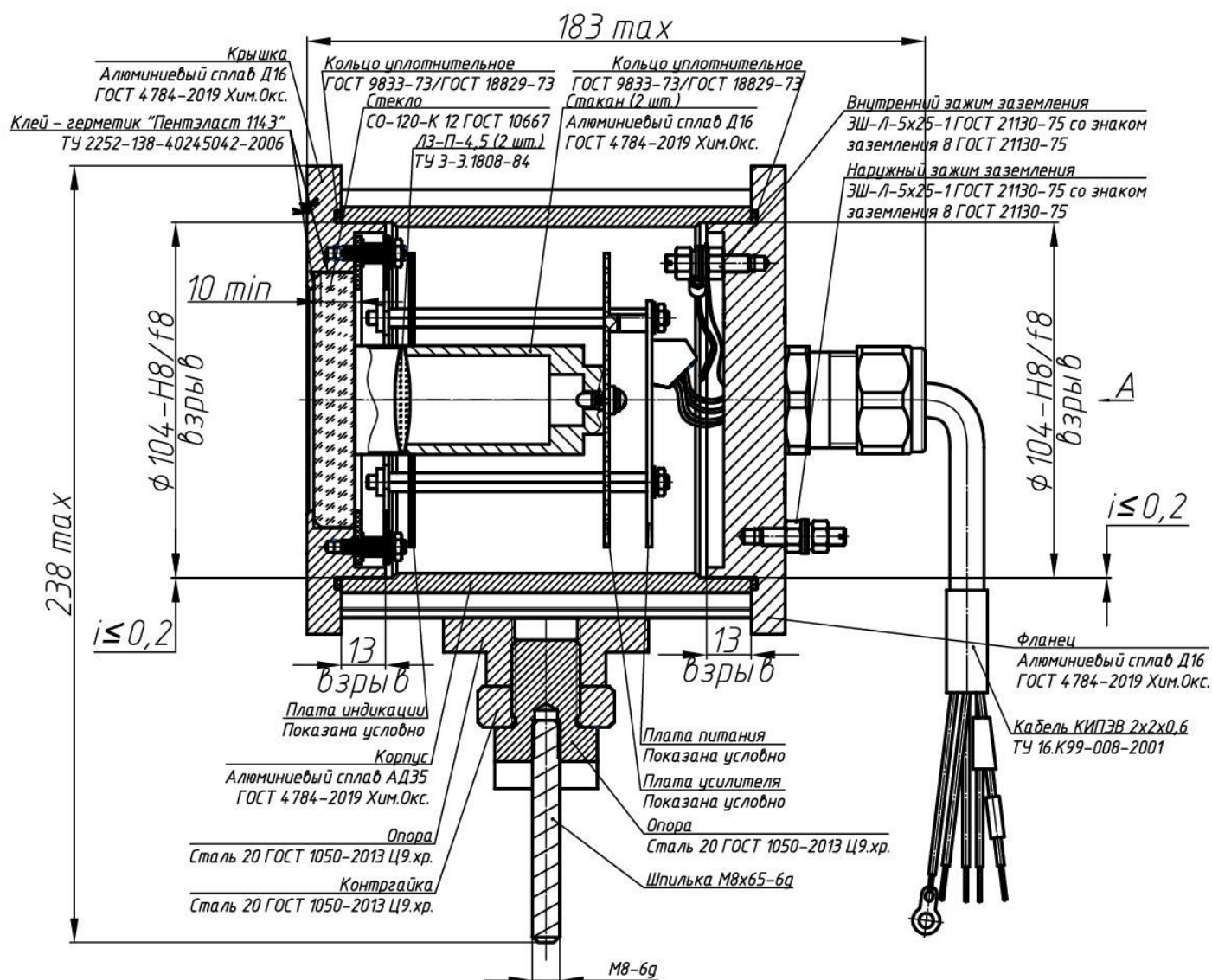
2.11 Изготовитель

ЗАО НПК ЭТАЛОН, 347360, Россия, Ростовская область, г. Волгодонск, ул. Ленина, 60, а/я 1371, т/факс: (8639) 27-78-29, 27-79-60.

E-mail: info@npketalon.ru Сайт: www.npk-etalon.ru.

Приложение А
(обязательное)

Габаритные чертежи блоков извещателя ИП212-1ВЛ "Линия", совмещённые с чертежами взрывозащиты

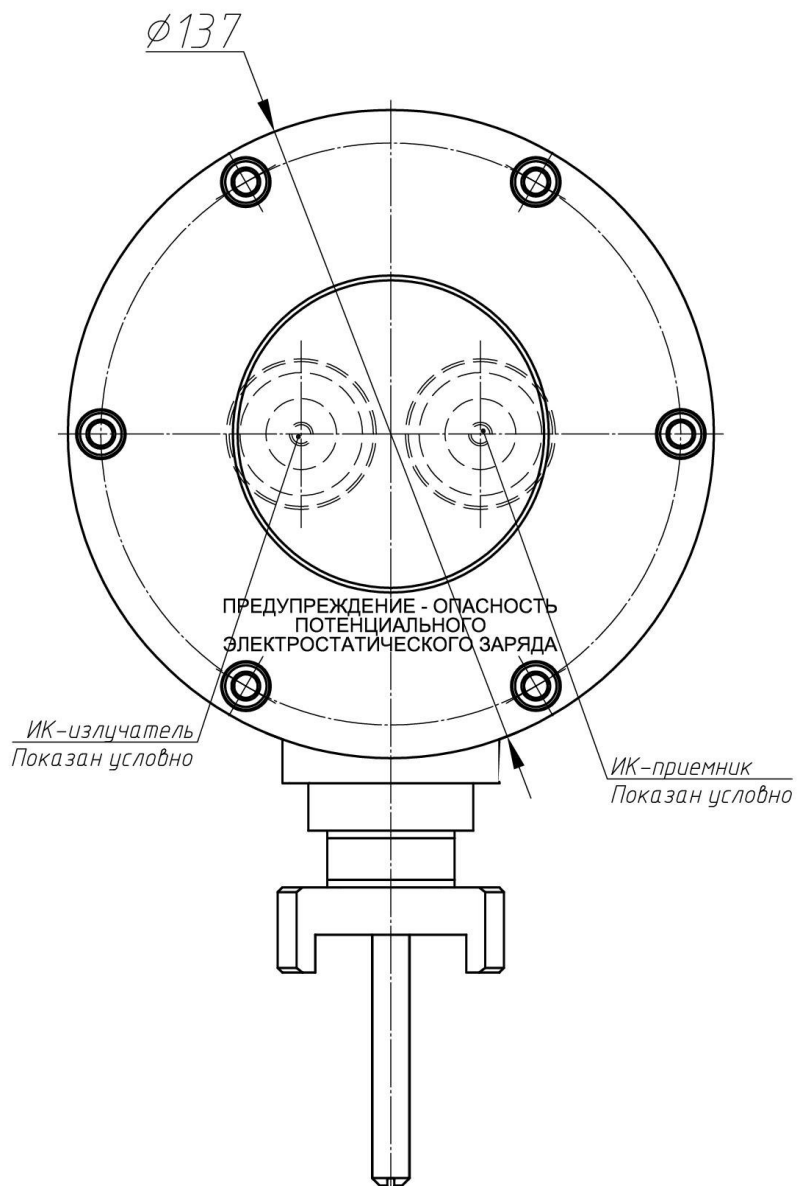


Объём оболочки (не более) $V=990 \text{ см}^3$

ЛКП - краска гладкая глянцевая антистатическая ТУ 2329-001-29350152-2012, толщина покрытия не более 0,2 мм.

Зазор между корпусом и крышкой $i \leq 0,20$ мм (для группы ПВ при длине более 12,5 мм)

Рисунок А.1 - Габаритные размеры ПРМД извещателя ИП212-1ВЛ с элементами взрывозащиты (вид сбоку). Остальное - см. на рисунках А.2 и А.3. Схемы включения см. на рисунках в приложении Б.



Пример выполнения маркировки ПРМД:



ИП212-1ВЛ

-20 °C ≤ Ta ≤ +50 °C IP66

1Ex db IIB T6 Gb X

№ЕАЭС RU C-RU.АЯ45.В.00309/25

Зав. № 1234 12.2025

Рисунок А.2 - Габаритные размеры ПРМД извещателя ИП212-1ВЛ с элементами взрывозащиты (вид спереди). Остальное – см. на рисунках А.1 и А.3

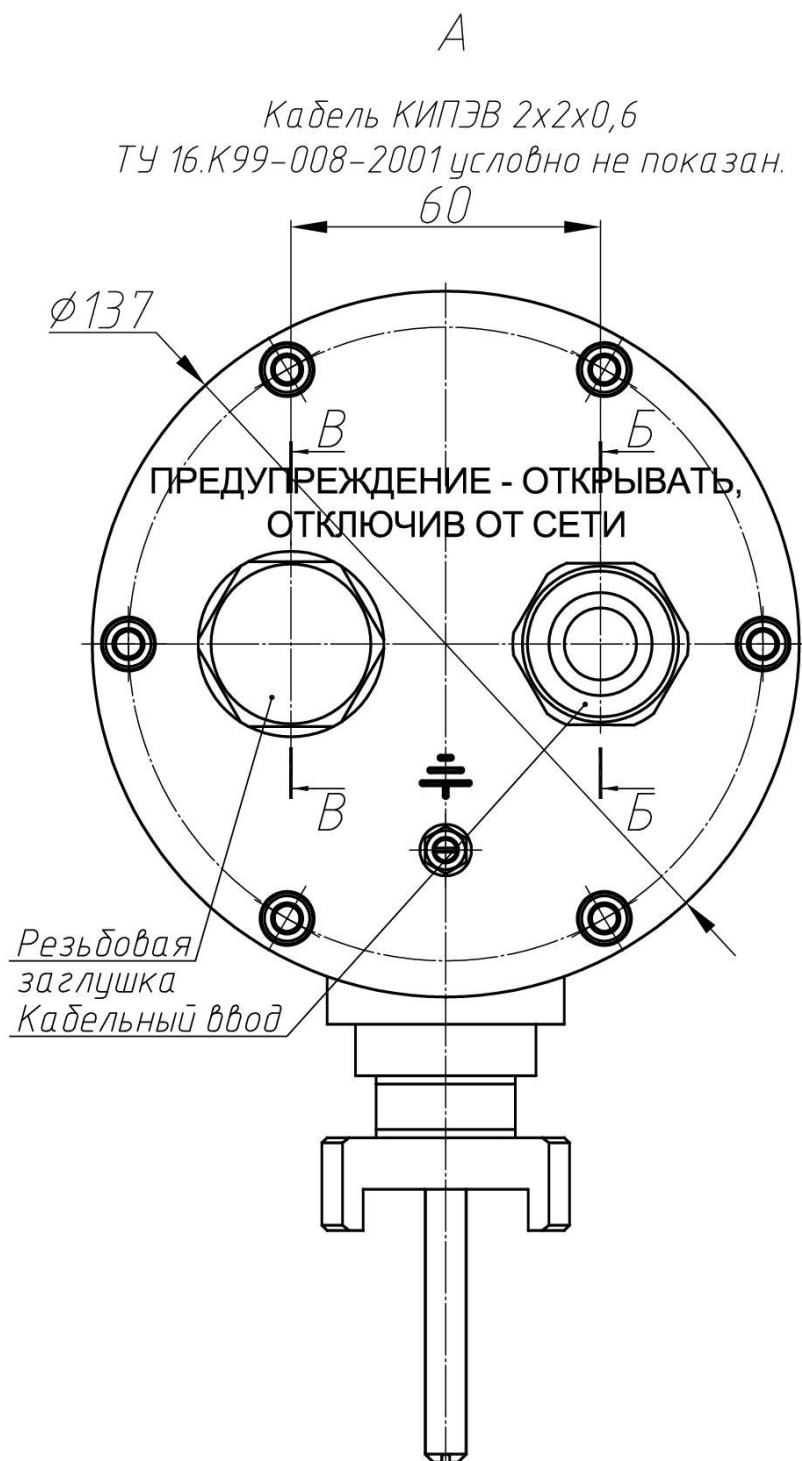
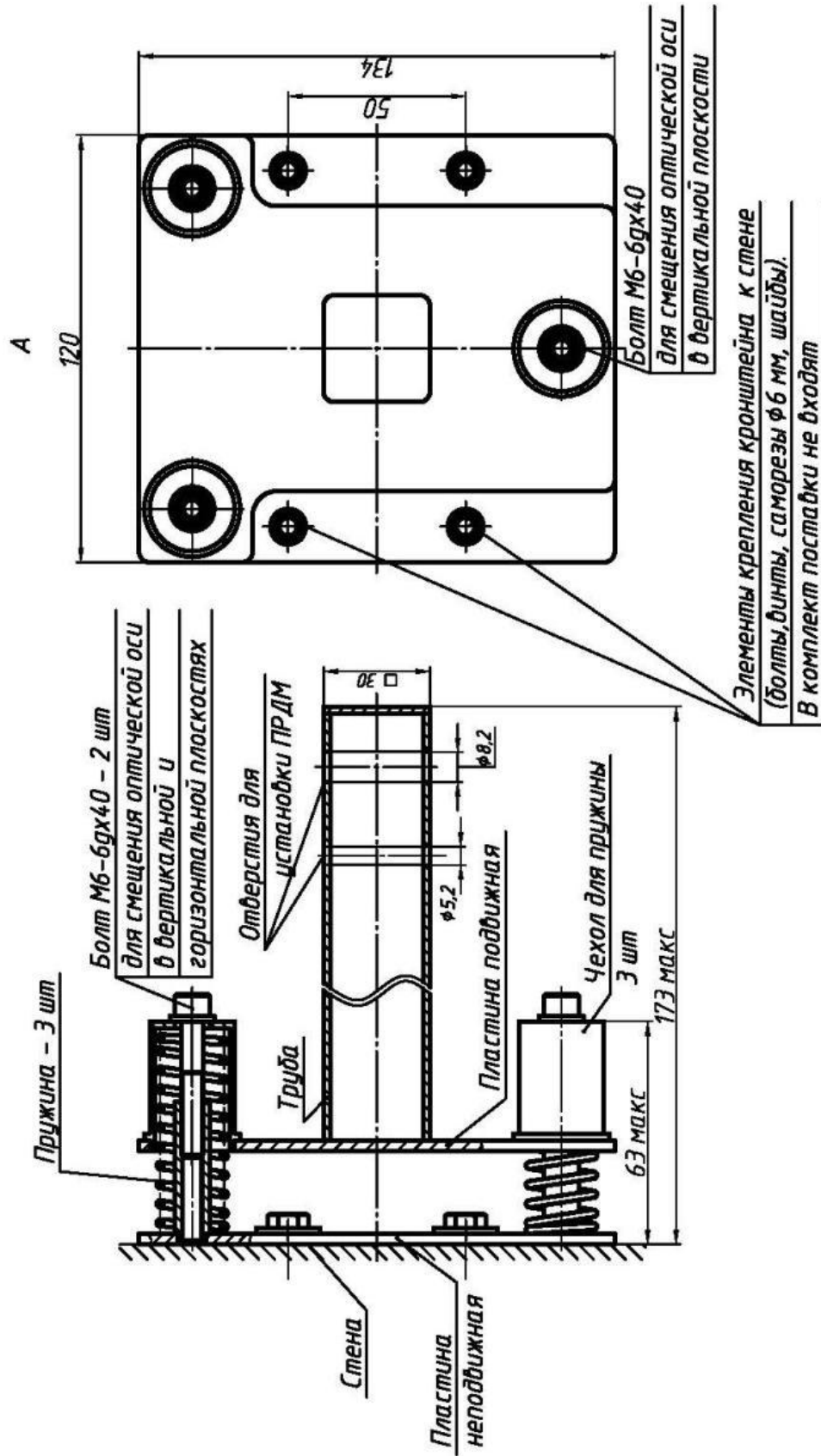


Рисунок А.3 - Габаритные размеры ПРМД извещателя ИП212-1ВЛ (вид сзади).



Материал деталей – Сталь 20 ГОСТ 1050-2013, покрытие ЛКП (краска гладкая глянцевая антистатическая ТУ 2329-001-293560152-2013

Рисунок А.4 – Кронштейн для установки приёмопередатчика ПРМД извещателя ИП212-1ВЛ. Пластина для монтажа ПРМД с болтом М5 (гайкой и шайбами)условно не показаны- см. рисунок А.5

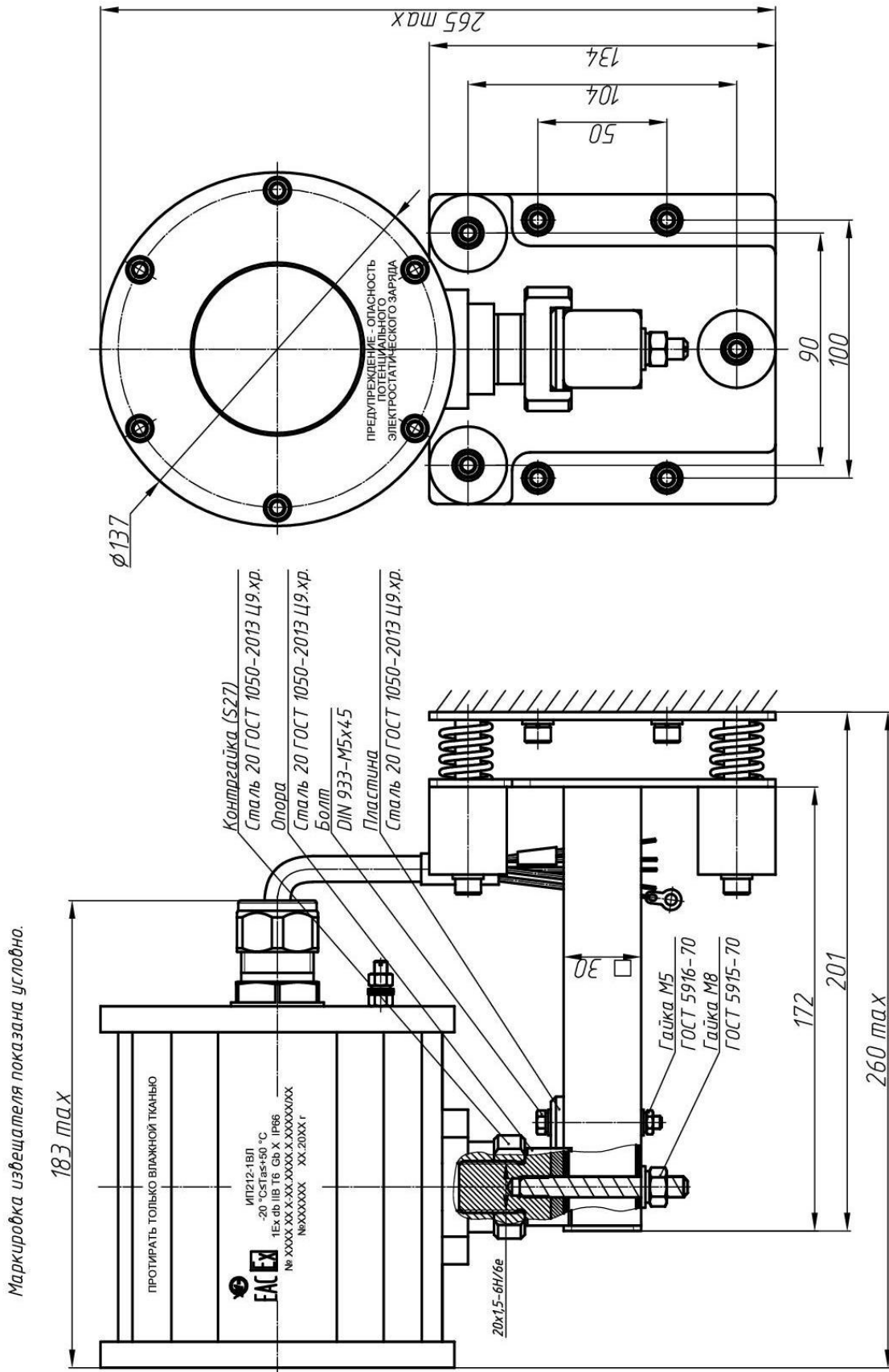
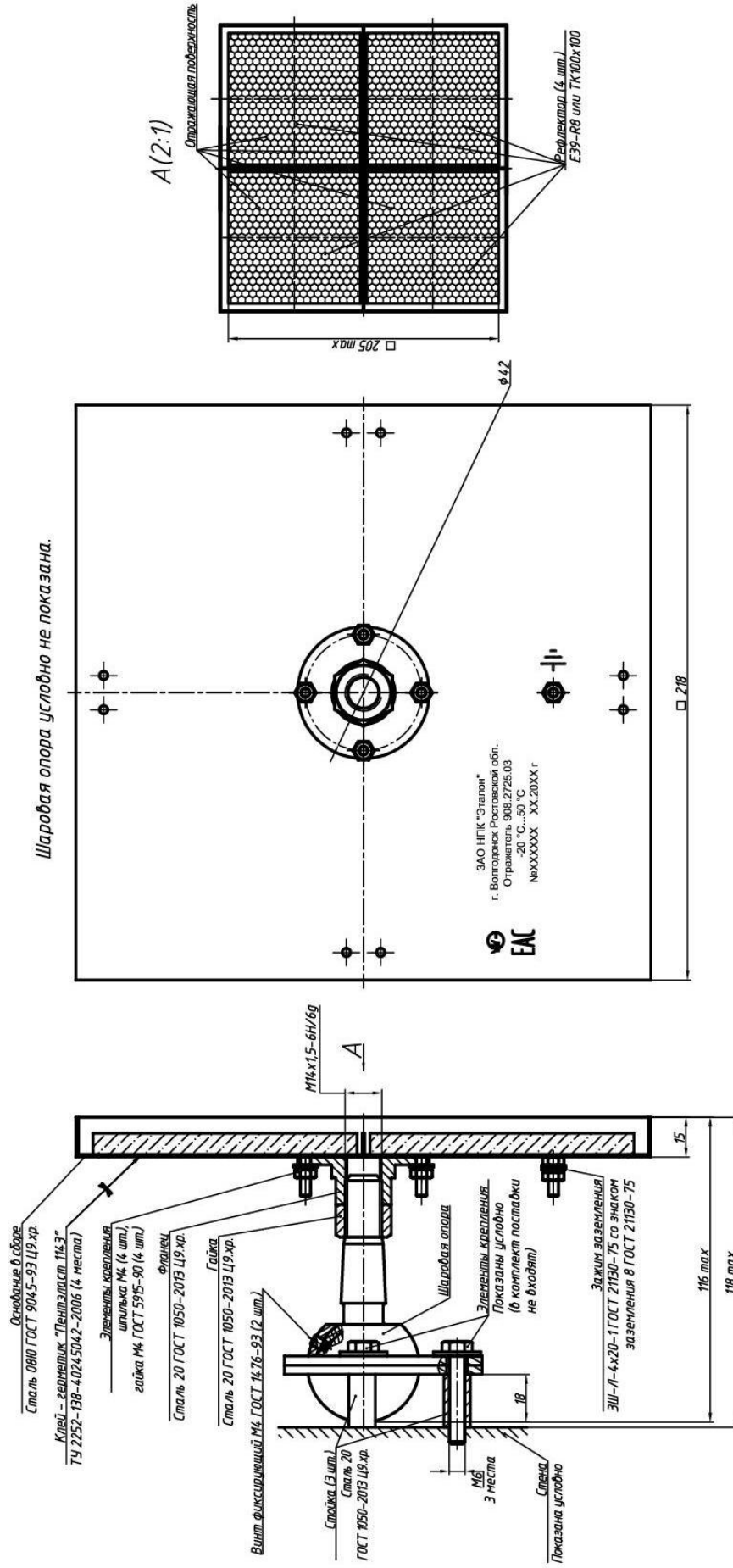


Рисунок А.5 – Габаритные размеры ПРМД на кронштейне



На двух торцах пластины выполнена надпись «ПРОТИРАТЬ ТОЛЬКО ВЛАННОЙ ТКАНЬЮ»
 Пластина отражателя с ограничивающими рамками окрашена антистатической полимерной краской
 Рисунок А.6 – Габаритные размеры отражателя на кронштейне

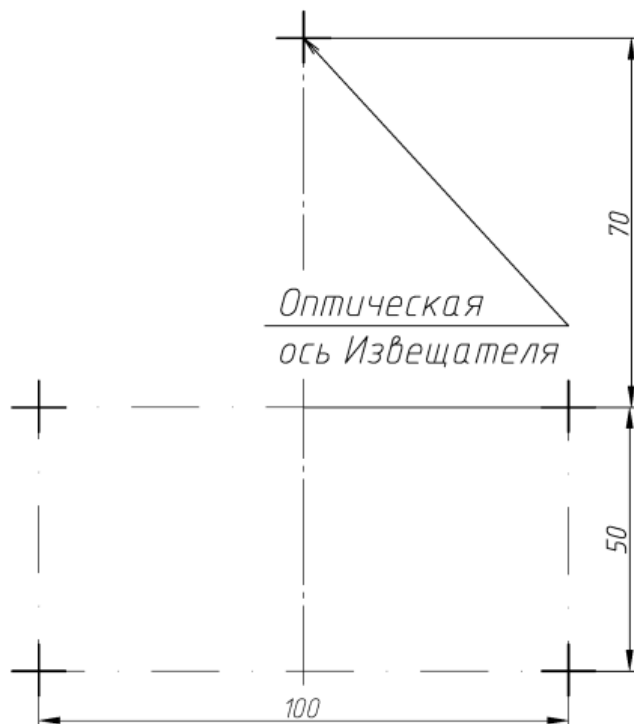


Рисунок А.7 – Разметка стены для установки кронштейна ПРМД

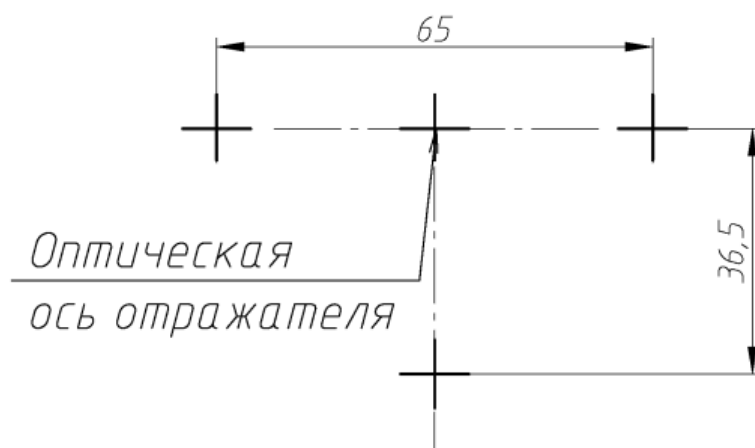


Рисунок А.8 – Разметка стены для установки отражателя

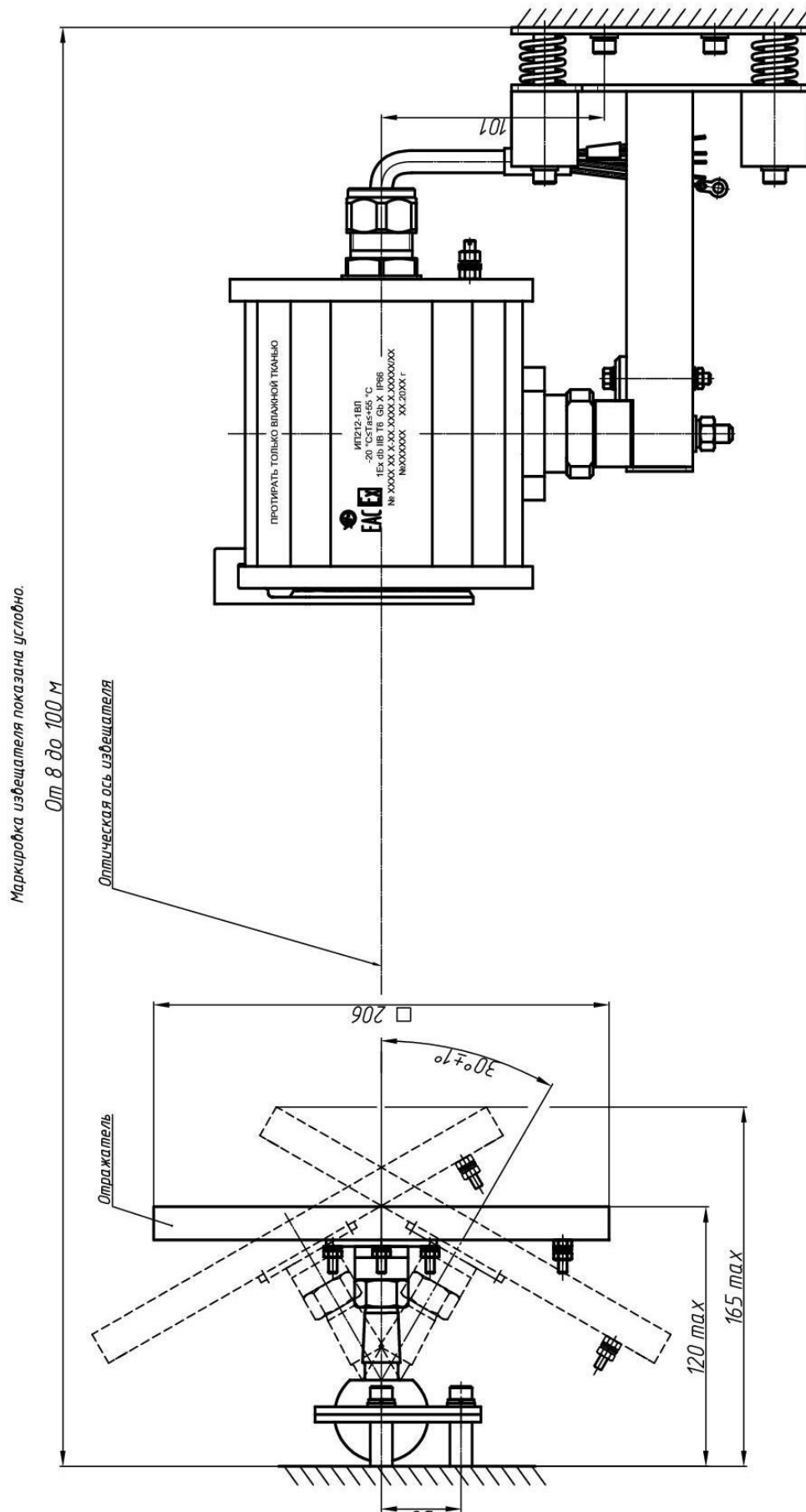
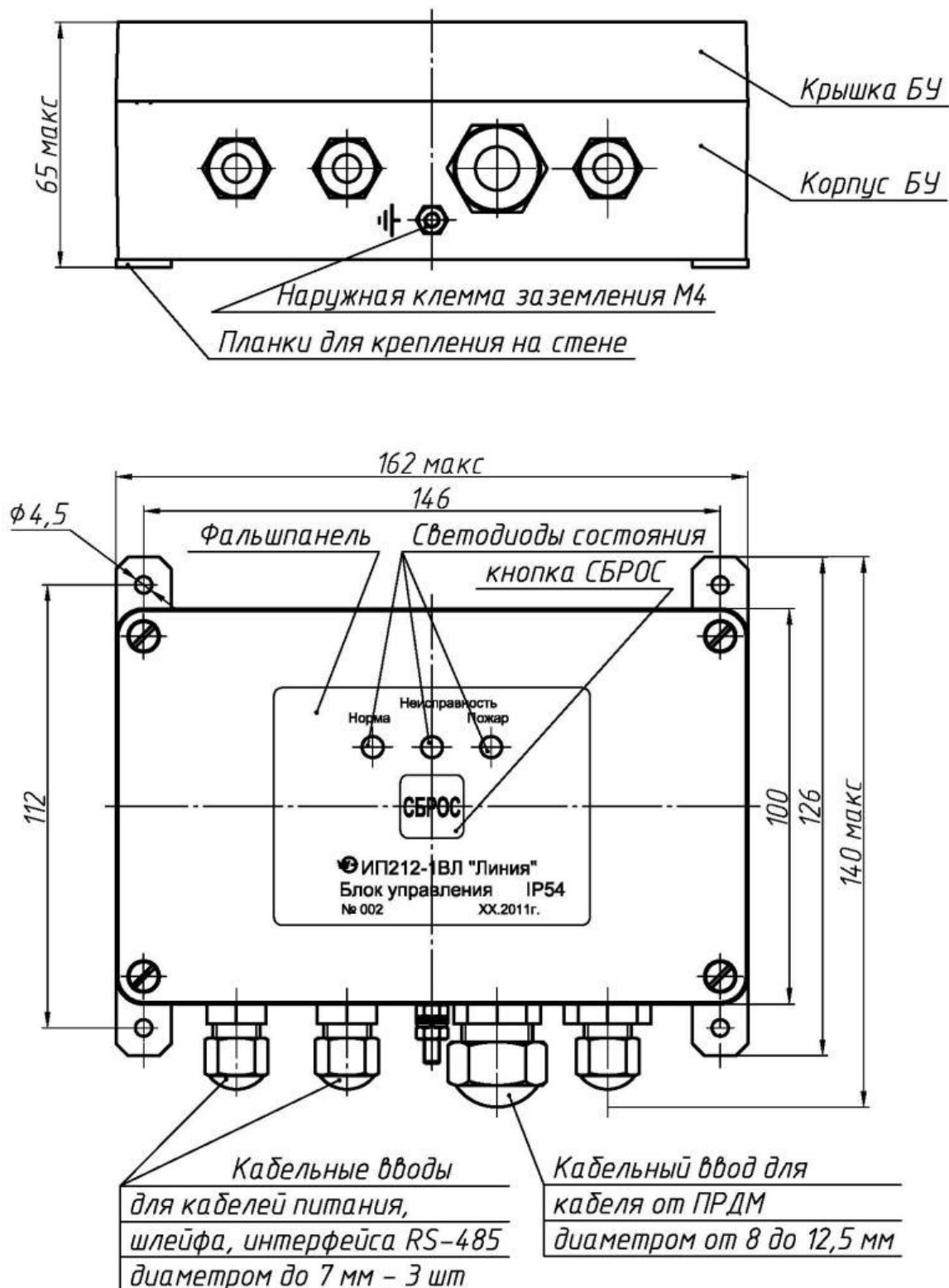


Рисунок А.9 – Установка ПРМД и отражателя извещателя ИП212-1ВЛ "Линия" на объекте

Примечание - если расстояние между ПРДМ и отражателем более 80 м, то рекомендуется устанавливать два отражателя в горизонтальной плоскости



Внимание - Кнопка «Сброс» управляется магнитом из комплекта извещателя

Рисунок А.10.а – Габаритные и присоединительные размеры блока управления БУ извещателя

ИП212-1ВЛ, кабельные вводы, элементы управления и индикации

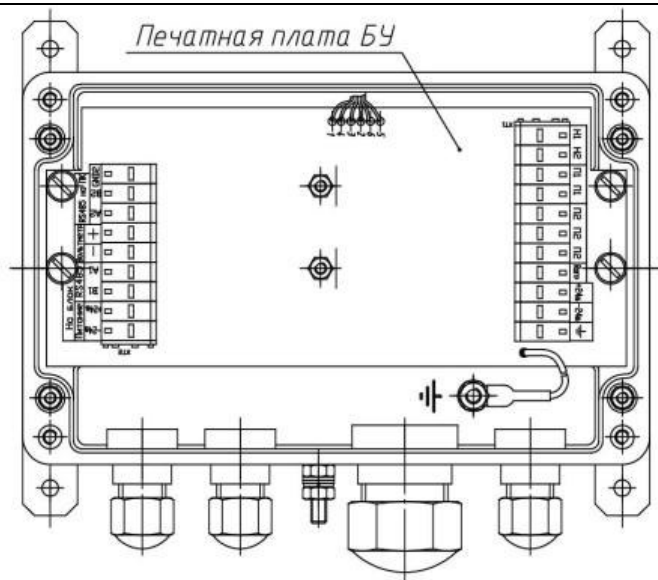


Рисунок А.10.б – БУ извещателя
ИП212-1ВЛ со снятой крышкой

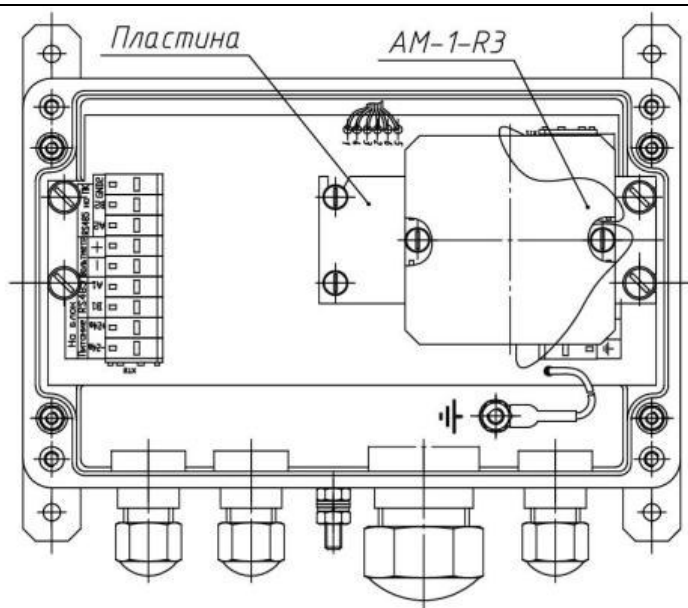


Рисунок А.10.в – БУ извещателя
ИП212-1ВЛ-ALS со снятой
крышкой.
Адресная метка АМ-1-РЗ в кор-
пусе с крышкой

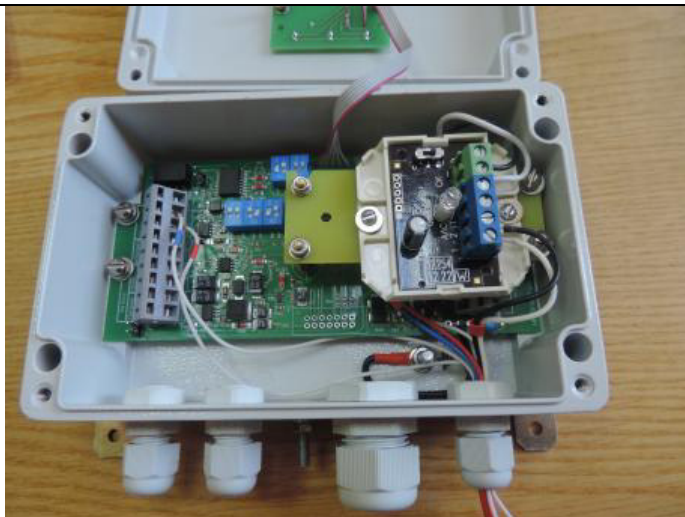


Рисунок А.10.г – БУ извещателя
ИП212-1ВЛ-ALS со снятой
крышкой.
Адресная метка АМ-1-РЗ без
крышки, вместо тестовой кнопки
впяян переключатель. Кабель
ПРДМ к БУ не подключен

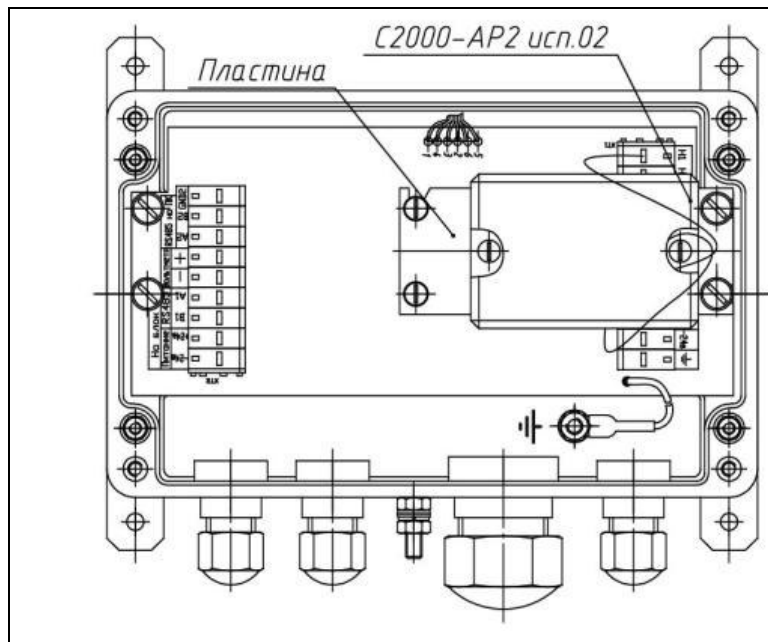


Рисунок А.10.д – БУ извещателя
ИП212-1ВЛ-DPLS со снятой
крышкой
Адресный расширитель С2000-
АР2 исп.02 в корпусе с крышкой

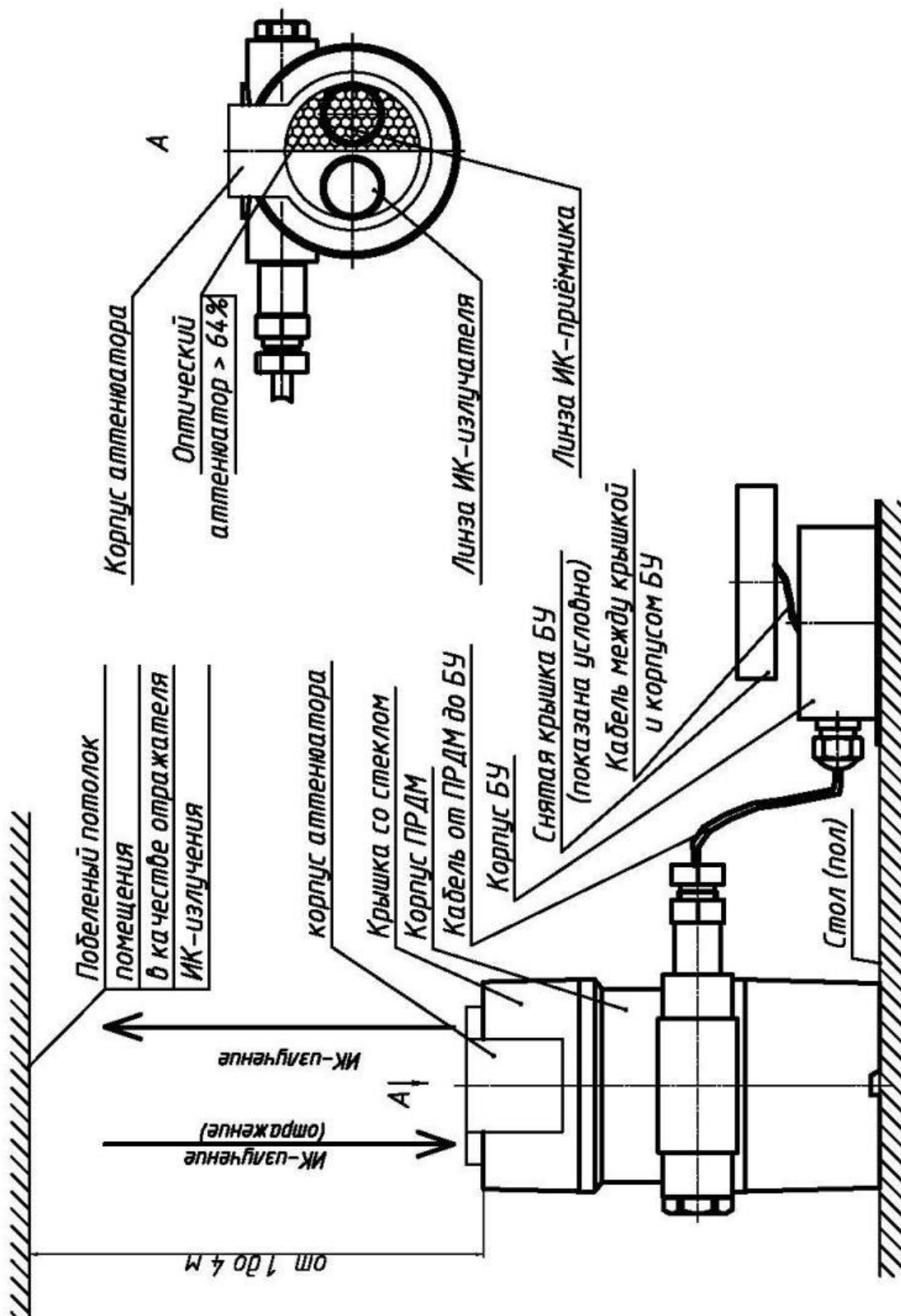


Рисунок А.11 – Установка блоков извещателя ИП212-1ВЛ для проверки его работоспособности (до монтажа)

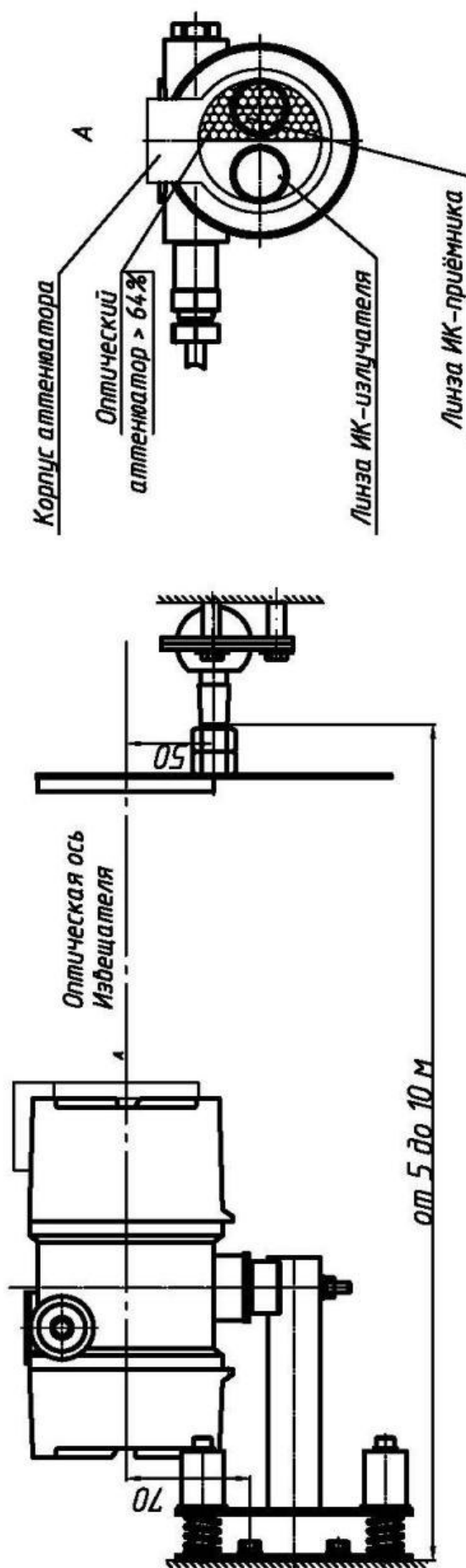
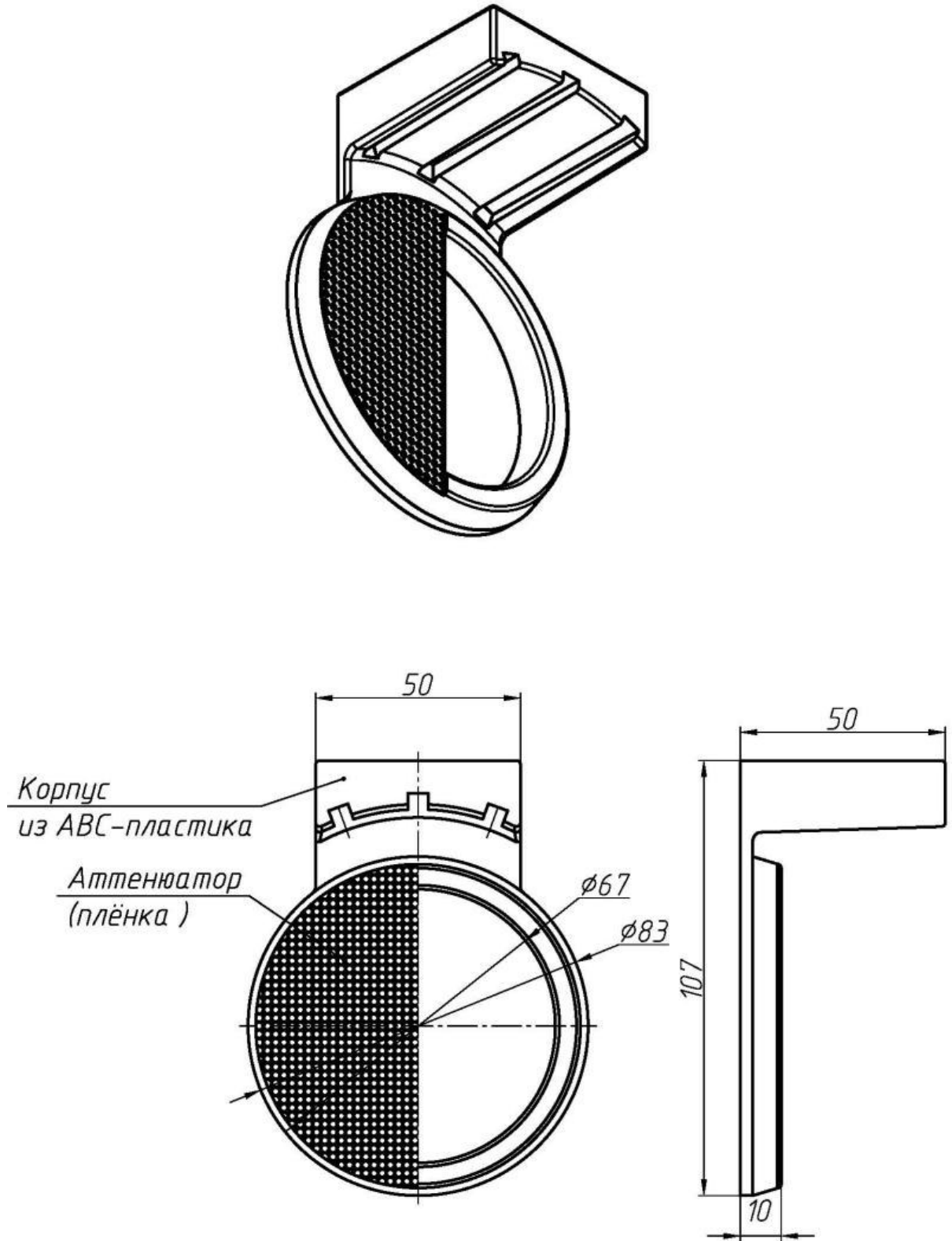
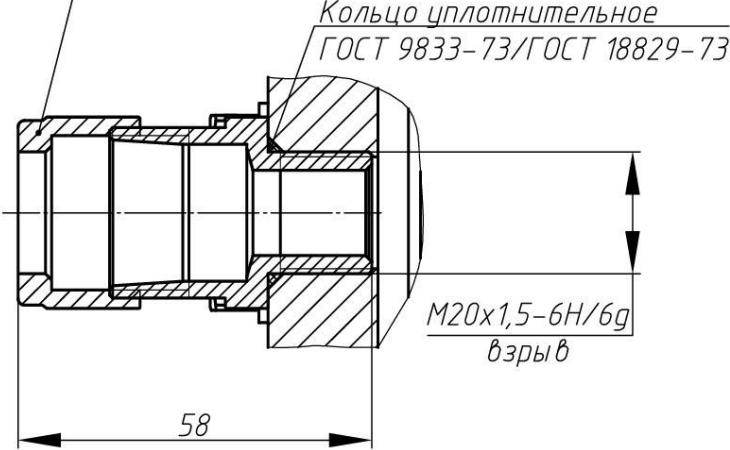
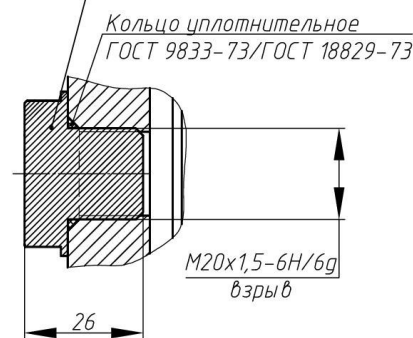


Рисунок А12 – Установка ПРМД и отражателя извещателя ИП212-1ВЛ "Линия" для проверки в лабораторных условиях



Используется при проверке работоспособности извещателя ИП212-1ВЛ

Рисунок А.13 – Оптический аттенюатор > 64 %

<p style="text-align: center;">Б-Б</p> <p><i>Кабельный ввод (показан условно)</i> <i>Сталь 09Г2С ГОСТ 2879-2006 Ц9.хр./</i> <i>Латунный сплав ГОСТ 15527-2004 Н9.δ/</i></p> <p><i>Кольцо уплотнительное</i> <i>ГОСТ 9833-73/ГОСТ 18829-73</i></p>  <p style="text-align: right;">58</p> <p style="text-align: right;">M20x1,5-6H/6g взрыв</p>	<p>Рис. А.14 – Кабельный ввод (показан условно) в ПРДМ по рис. А.3</p>
<p style="text-align: center;">В-В</p> <p><i>Заглушка</i> <i>Сталь 09Г2С ГОСТ 2879-2006 Ц9.хр./</i> <i>Латунный сплав ГОСТ 15527-2004 Н9.δ/</i></p> <p><i>Кольцо уплотнительное</i> <i>ГОСТ 9833-73/ГОСТ 18829-73</i></p>  <p style="text-align: right;">26</p> <p style="text-align: right;">M20x1,5-6H/6g взрыв</p>	<p>Рис. А.15 – Резьбовая заглушка в ПРДМ по рис. А.3</p>

Приложение Б

(обязательное)

Схемы включения извещателя ИП212-1ВЛ

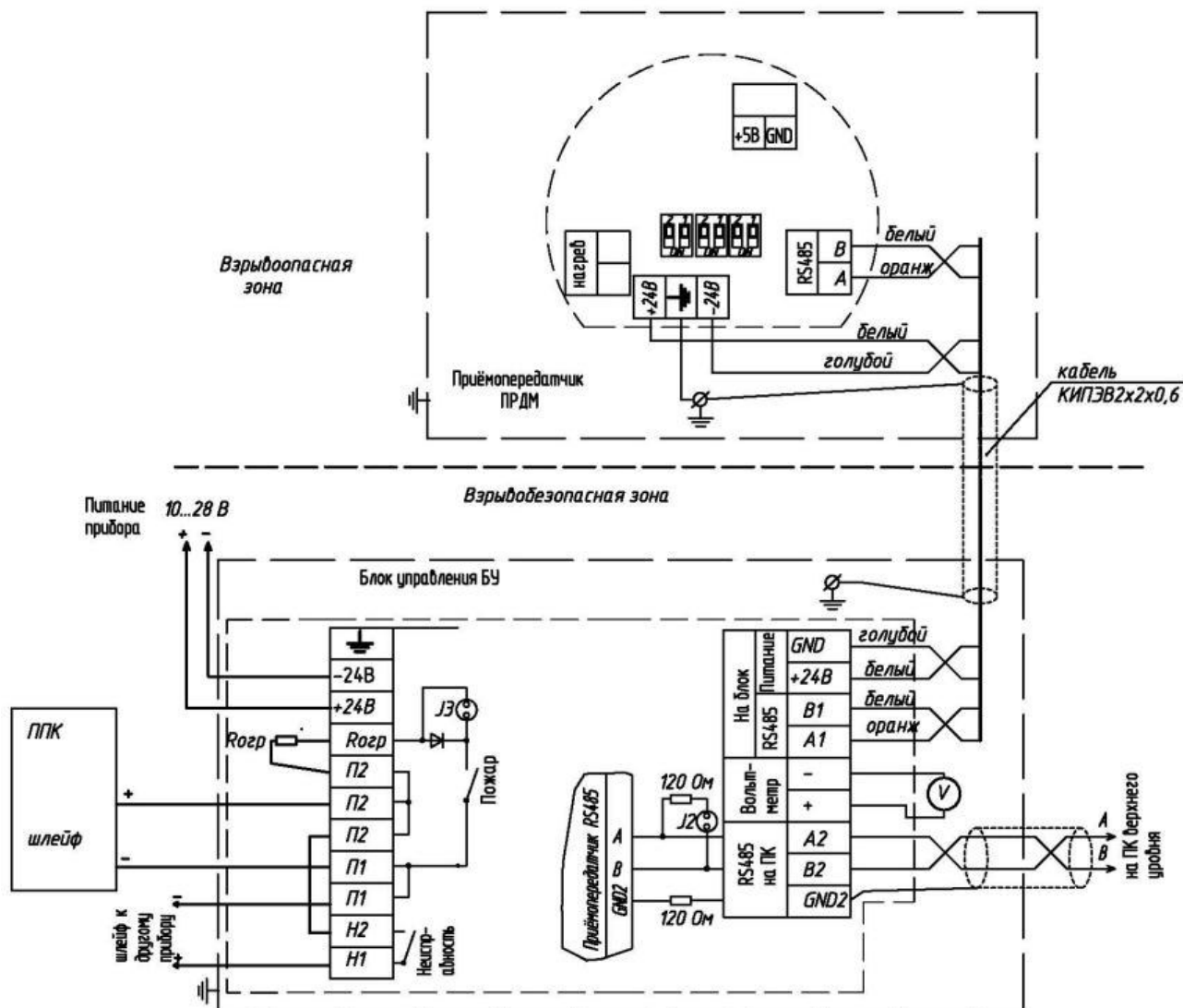


Рисунок Б.1 Схема подключения извещателей ИП212-1ВЛ "Линия" в шлейф ППК в режиме промежуточного прибора и к ПК верхнего уровня. Напряжение в шлейфе – знакопеременное или постоянное. При подключении шлейфа от ППК соблюдение полярности обязательно. Сопротивление ограничивающего резистора $R_{огр}$ и параметров оконечной цепи ($R_{ок}$ и $V_{ок}$) подбираются потребителем – см. п.1.2.13.

При необходимости джампером J3 можно закоротить диод в схеме прибора.

Джампером J2 подключается терминальный резистор 120 Ом, если извещатель подключён к ПК верхнего уровня последним в сети. Вольтметр V подключается при юстировке извещателя.

Требования к кабелям – см. п. 1.2.18 настоящего РЭ

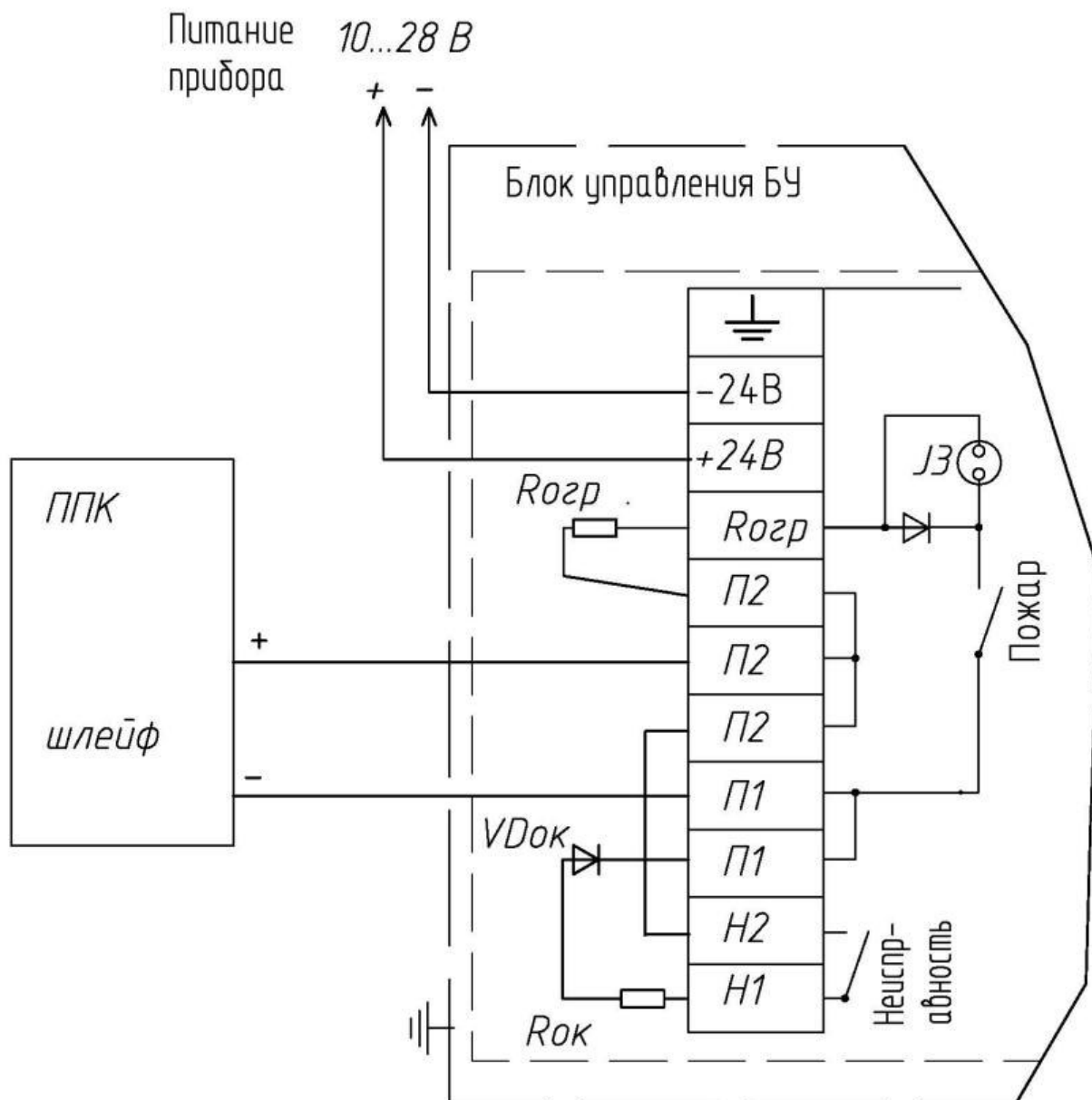


Рисунок Б.2 - Вариант подключения извещателя ИП212-1ВЛ "Линия" (без адресной метки) в шлейф ППП в режиме оконечного прибора. Напряжение в шлейфе – знакопеременное. При подключении шлейфа от ППП соблюдение полярности обязательно. Дампер J3 не устанавливается. Сопротивление ограничивающего резистора $R_{огр}$ (см. п.1.2.13 настоящего РЭ) и параметров оконечной цепи ($R_{ок}$ и $V_{Док}$) подбираются потребителем. Требования к кабелям - см. п. 1.2.18 настоящего РЭ

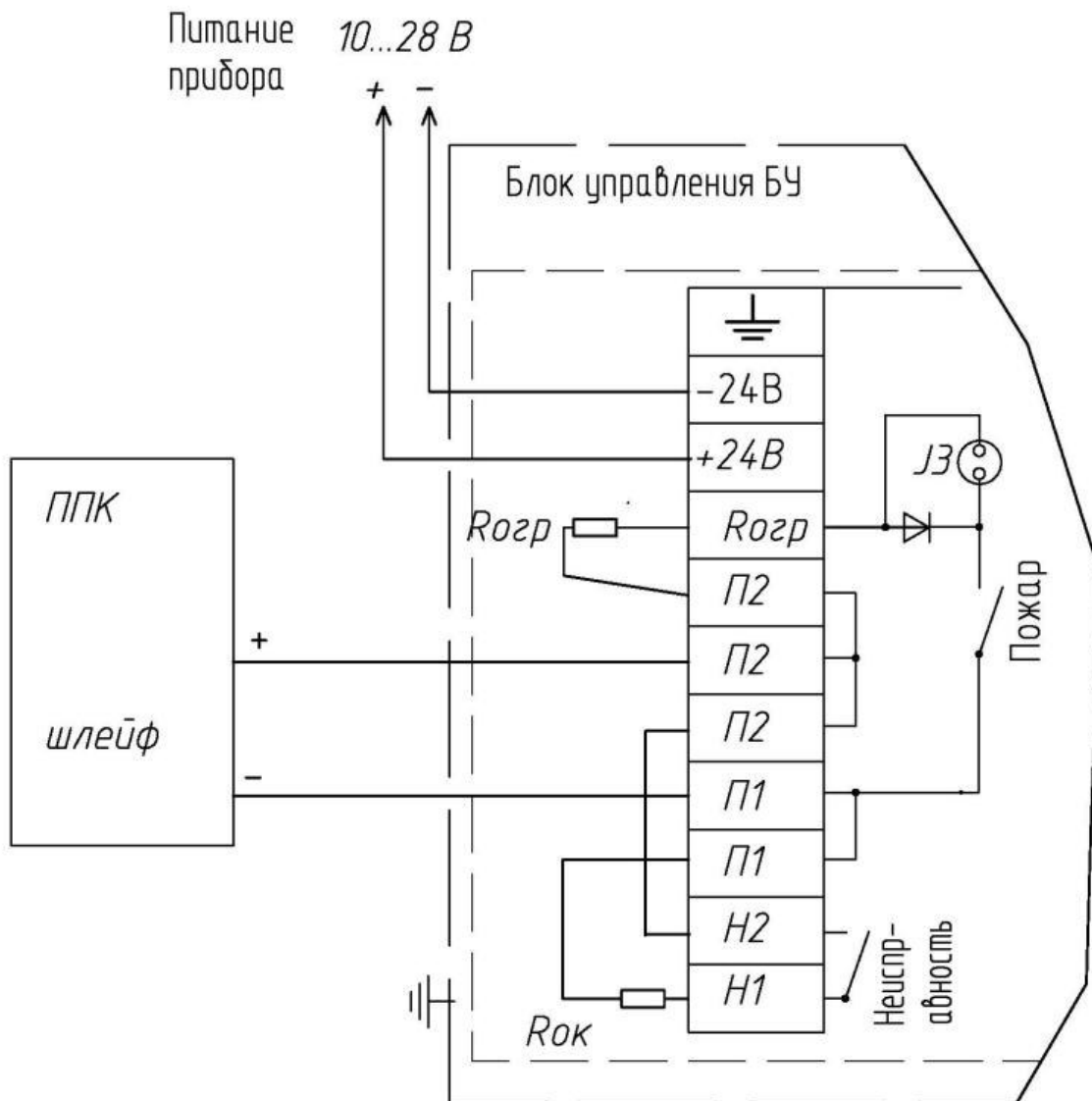


Рисунок Б.3 Вариант подключения извещателя ИП212-1ВЛ "Линия" в шлейф ППК в режиме оконечного прибора. Напряжение в шлейфе – постоянное. При подключении шлейфа от ППК соблюдение полярности обязательно. Сопротивление ограничивающего резистора $R_{огр}$ (см. п.1.2.13) и параметров оконечной цепи ($R_{ок}$) подбираются потребителем.

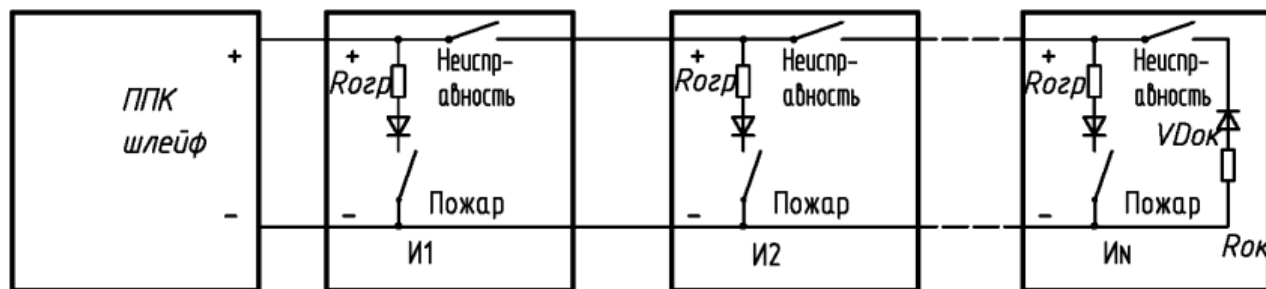


Рисунок Б.4- Функциональная схема включения нескольких извещателей ИП212-1ВЛ (без адресных меток) в шлейф одного ППК

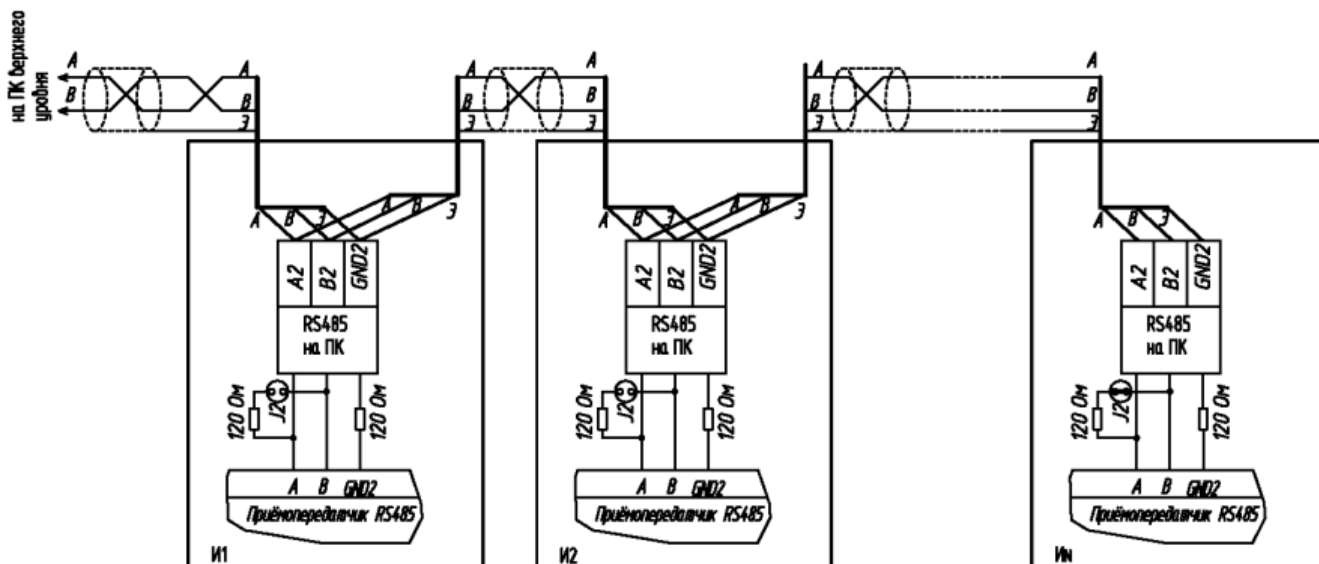


Рисунок Б.5 Схема включения нескольких извещателей ИП212-1ВЛ в интерфейс RS-485. В последнем извещателе И_N установлен джампер J2 для подключения терминального резистора 120 Ом. Требования к кабелям – см. п. 1.2.18 настоящего РЭ

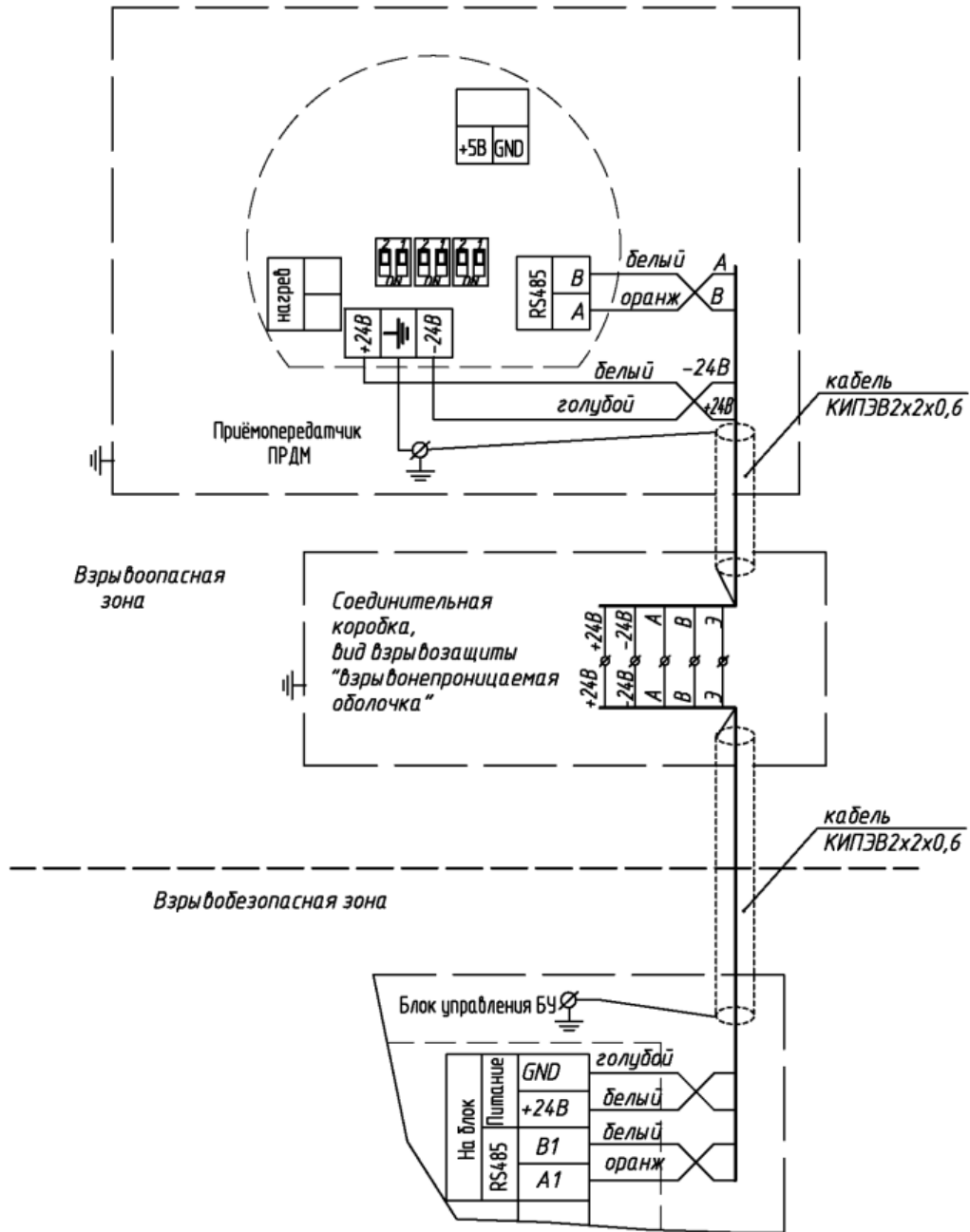


Рисунок Б.6 Электрическая схема подключения ПРМД к БУ через соединительную коробку, размещённую во взрывоопасной зоне

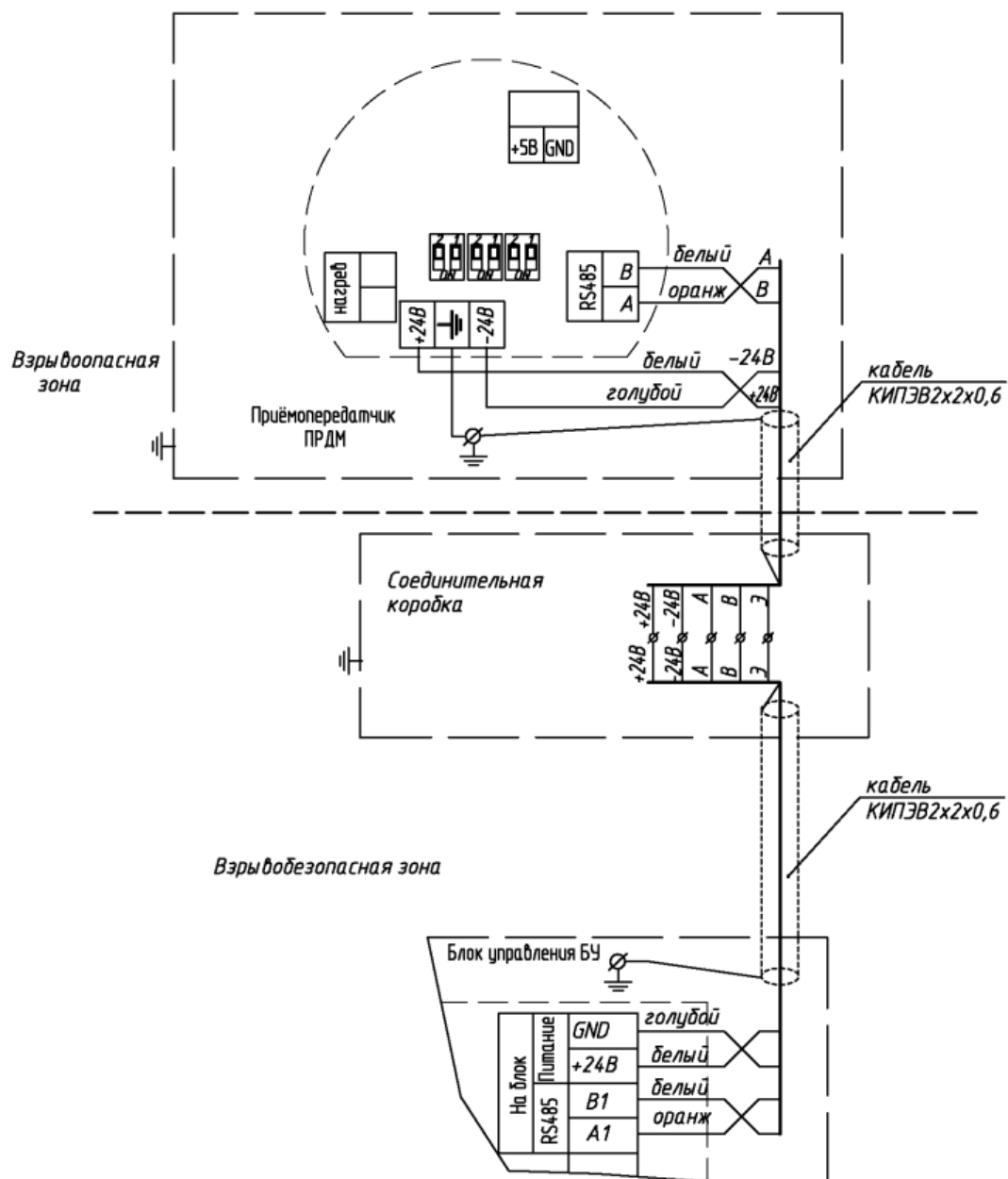
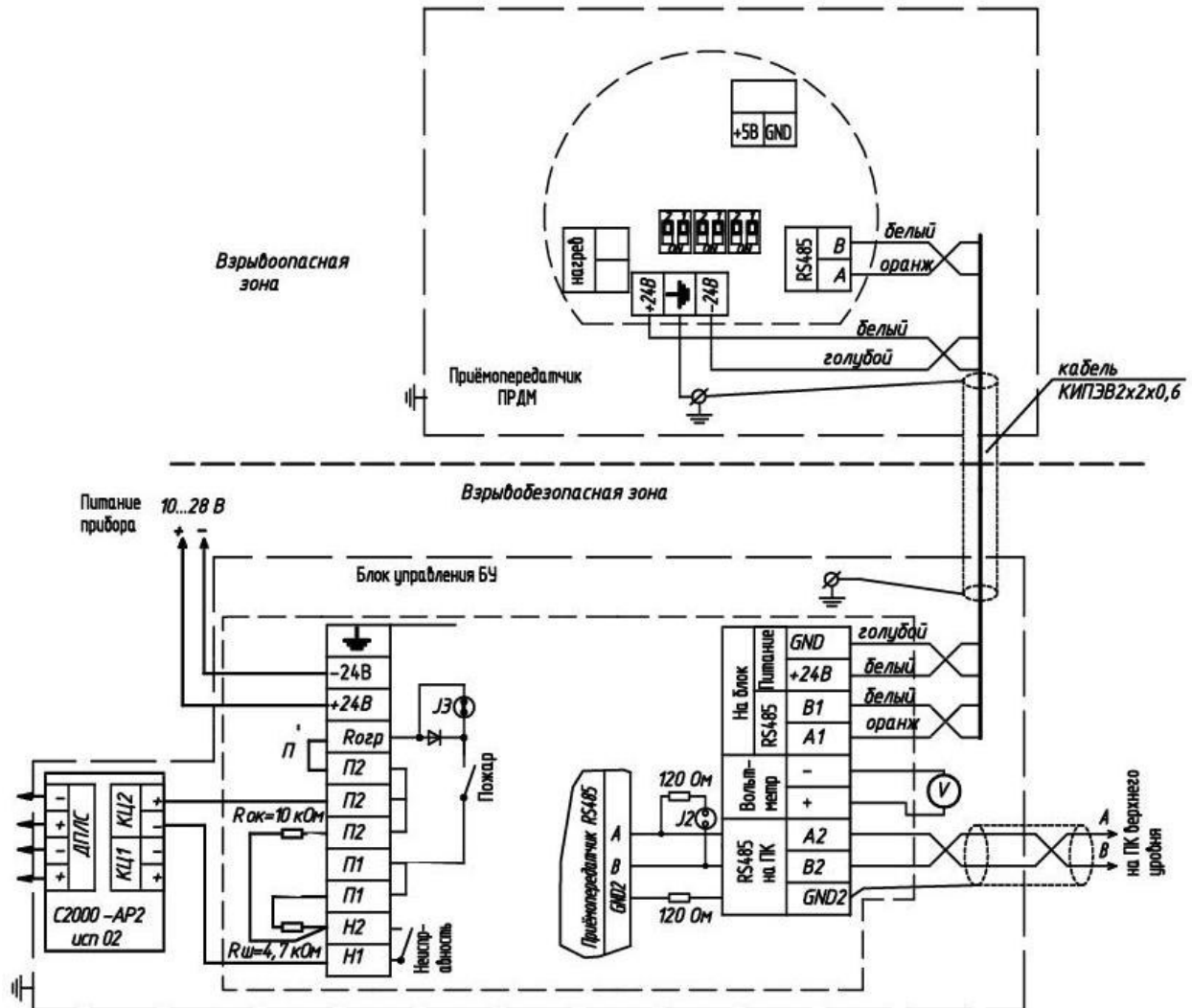


Рисунок Б.7 Электрическая схема подключения ПРМД к БУ через соединительную коробку, размещённую во взрывобезопасной зоне



Релейные выходы не используются

П - перемычка

Рисунок Б.8 – Электрическая схема включения извещателя ИП212-1ВЛ- DPLS (с установленным адресным расширителем С2000-АР2 исп.02 компании БОЛИД. Остальное см. на рисунке Б.1

ВНИМАНИЕ! Неиспользуемый шлейф КЦ1 при настройке системы с пульта С2000М исп. 02 (или подобного) должен быть выключен

или

шлейф КЦ1 закортить резистором 10 кОм.

В этом случае адрес неиспользуемого шлейфа КЦ1 всегда будет НОРМА

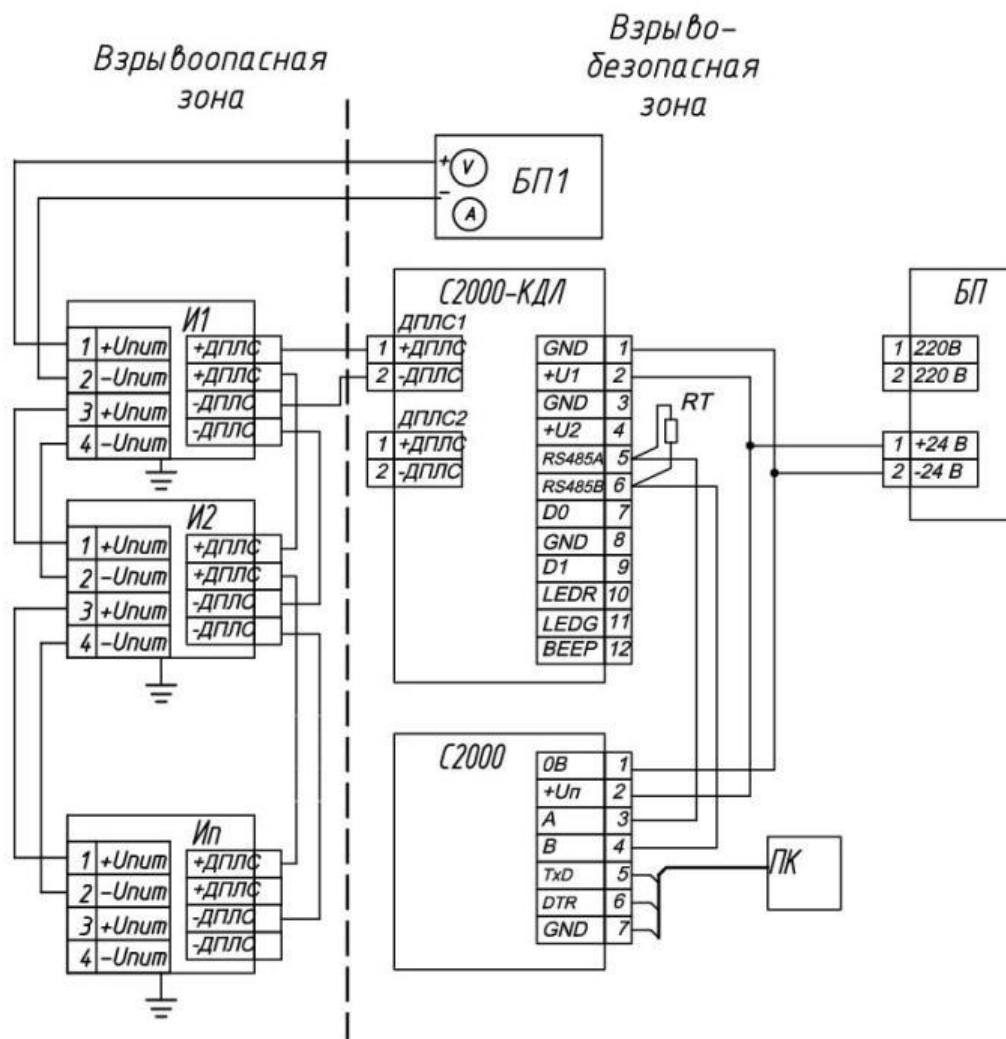


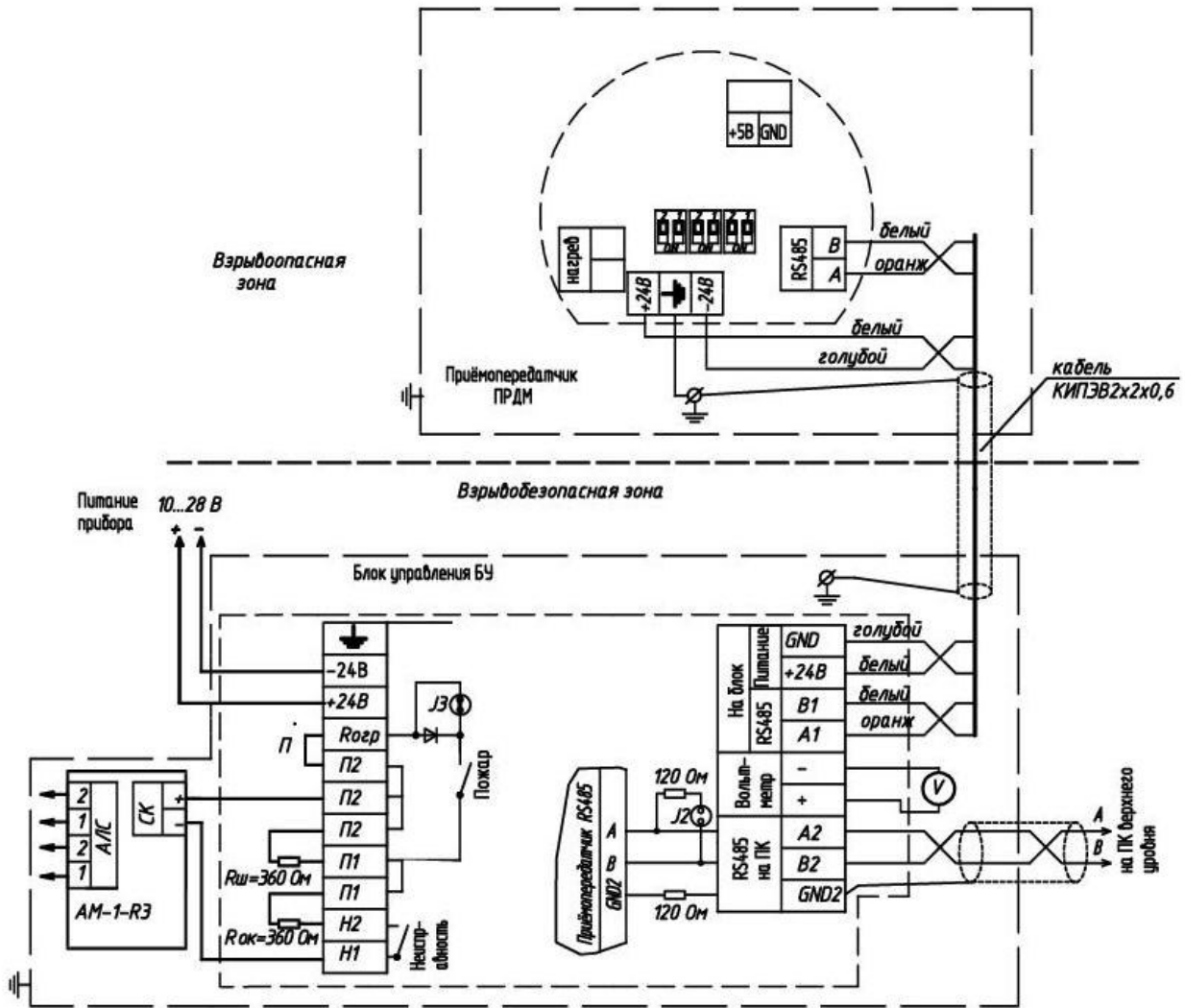
Рисунок Б.9 – Схема включения ИП212-1ВЛ-DPLS «Линия» при эксплуатации

И1-Ип – проверяемые извещатели ИП212-1ВЛ-DPLS с установленным адресным расширителем С2000-АР2 исп.02;

С2000-КДЛ – контроллер двухпроводной линии связи;

С2000- пульт контроля и управления пожаро-охранной С2000;

БП – блок питания постоянного тока на напряжение 24 В, 2А



Релейные выходы не используются

П- перемычка

Рисунок Б.10 – Электрическая схема включения извещателя ИП212-1ВЛ-ALS «Линия» (с установленной адресной меткой АМ1-Р3 компании РУБЕЖ). Остальное см. на рисунке Б.1

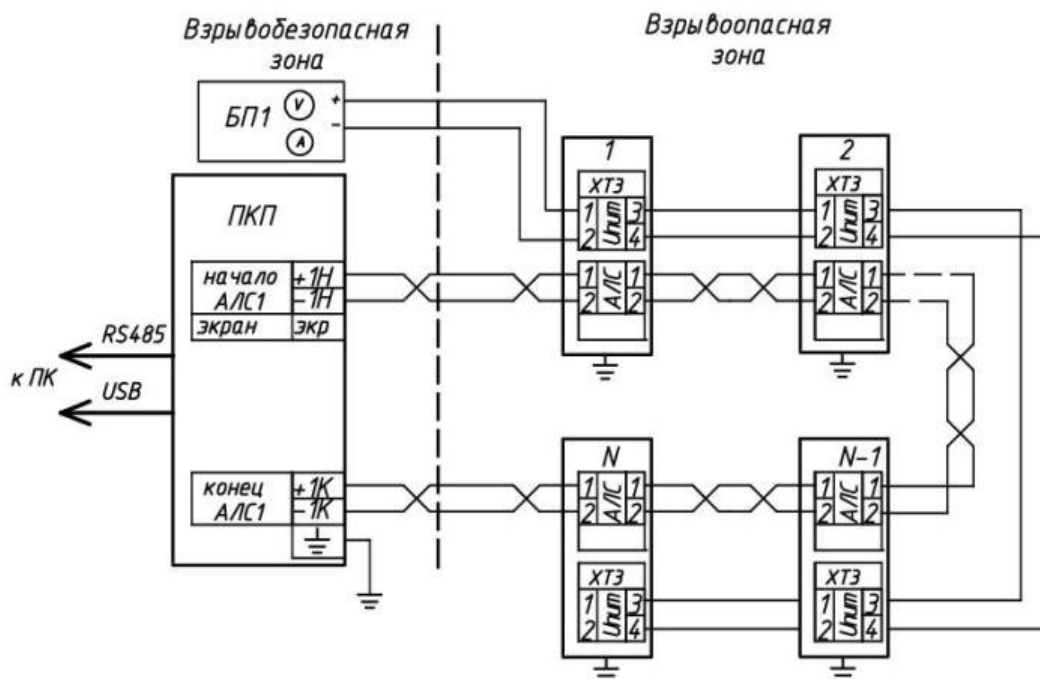


Рисунок Б.11 – Схема включения ИП212-1ВЛ-ALS «Линия» при эксплуатации

1 - N – адресные ИП212-1ВЛ-ALS . Включены по кольцевой схеме к ПКП.

ПКП – прибор приёмно-контрольный и управления охранно-пожарный адресный ППКОПУ 011249-2-1 «Рубеж-2ОП» прот. R3. Схемы включения ПКП показаны в руководстве по эксплуатации ПАСН.425513.003 РЭ.

БП1 – блок питания постоянного тока на напряжение 24 В, 2А

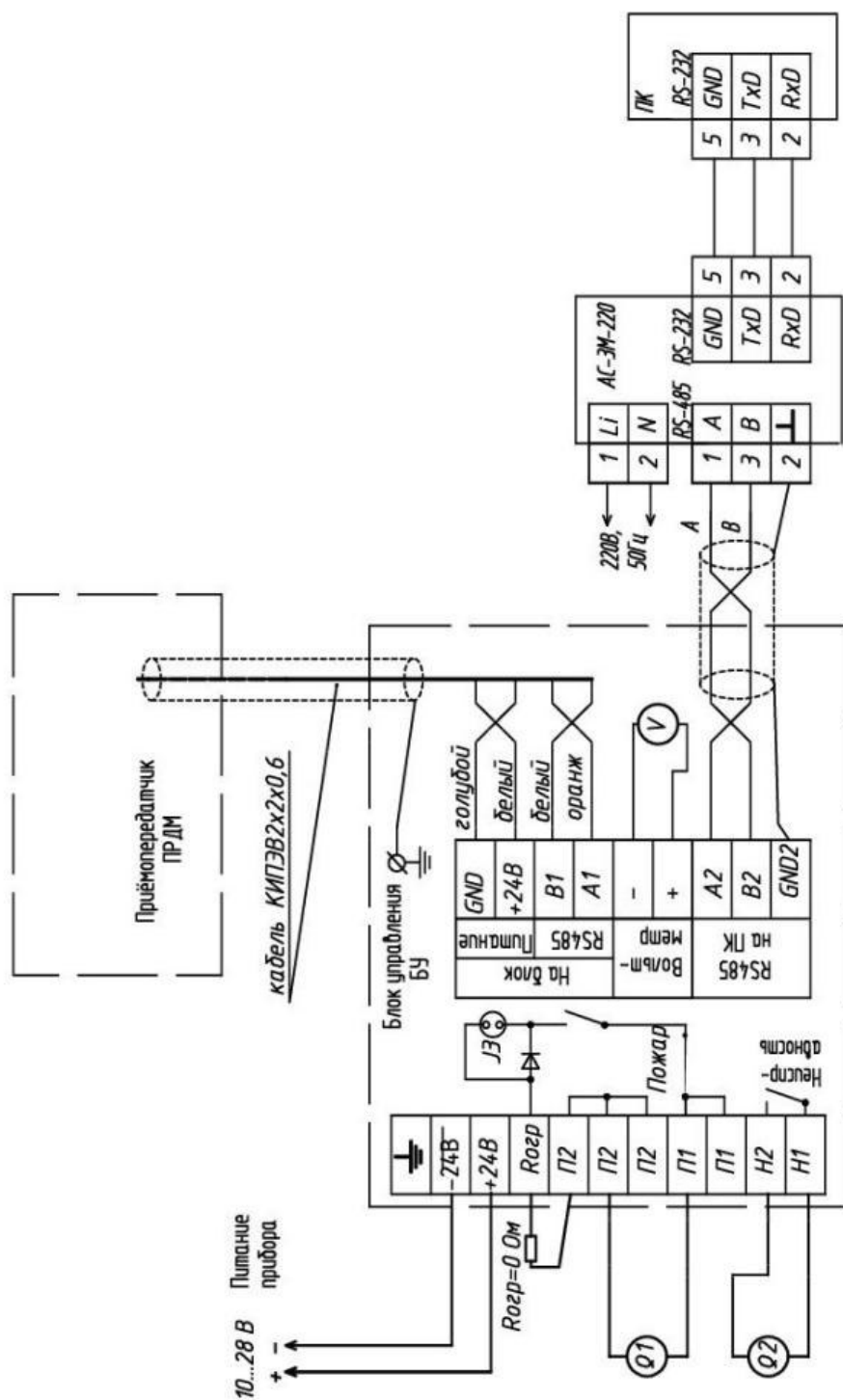
Линии связи между приборами – витая пара. Экранирование желательно.

Заземление ПКП обязательно

Приложение В

(обязательное)

Электрические схемы включения извещателей для проверки



V – цифровой вольтметр постоянного тока с пределом измерения не более 20 В, цена деления – не более 0,1 В.
 Ω1, Ω2 – омметры (вольтметры в режиме омметра) с пределом измерения до 20 МОм.

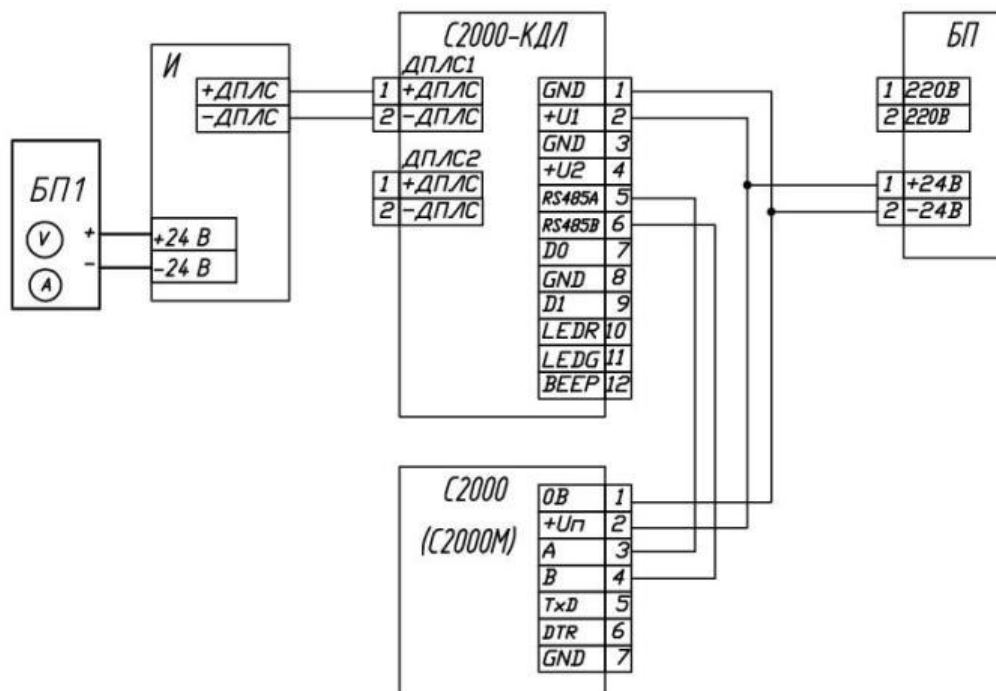
Блок питания – блок питания постоянного тока с выходным напряжением от 10 до 32 В включительно, выходной ток – не менее 0,5 А. Джемпер J3 установить (замкнуть). При испытаниях допускается вместо R огр установить перемычку. АС3М-220 – адаптер сети RS-485/RS-232 (или подобный)

ПК – персональный компьютер

Кабель между БУ и АС-3М - типа FTP (экранированная витая пара)

Примечание – для удобства работы в БУ должен быть установлен джемпер J3 (см. рисунок Б.3 настоящего руководства)

Рисунок В.1 - Схема проверки работоспособности извещателя модели ИП212-1ВЛ



И – проверяемый извещатель ИП212-1ВЛ-DPLS с установленным адресным расширителем С2000-АР2 исп.02;

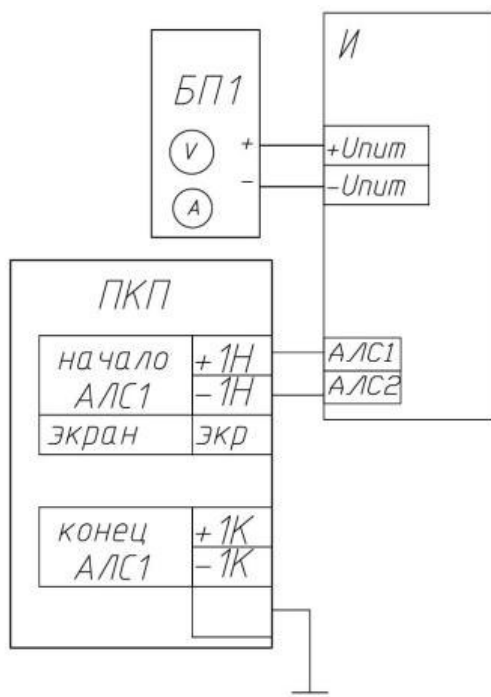
С2000-КДЛ – контроллер двухпроводной линии связи;

С2000- пульт контроля и управления пожарно-охранный С2000;

БП – блок питания постоянного тока на напряжение 24 В, 2А

Остальные клеммы проверяемого извещателя условно не показаны

Рисунок В.2 – Схема проверки на работоспособность ИП212-1ВЛ-DPLS в составе приборов С2000 компании БОЛИД.



И1 – извещатель ИП212-1ВЛ-ALS (с установленной адресной меткой АМ-1-Р3);

ПКП – прибор приёмно-контрольный и управления охранно-пожарный адресный ППКОПУ 011249-2-1 «Рубеж-2ОП» прот. Р3 (или подобный)

БП1 – блок питания постоянного тока на напряжение 24 В, 2А

Схемы включения ПКП показаны в руководстве по эксплуатации ПАСН.425513.003 РЭ и инструкции 908.25001.00097И

Рисунок В.2 - Схема проверки на работоспособность ИП212-1ВЛ-ALS

Приложение Г
(обязательное)

Описание протокола для связи с линейным дымовым извещателем ИП212-1ВЛ "Линия"

Протокол аналогичен протоколу ModBus-RTU.

Каждый регистр имеет размер равный 2 байтам.

Если переменная занимает 4 байта, она располагается в двух регистрах.

Такие переменные должны упаковываться в отправляемый буфер, или приниматься из входного буфера следующим образом:

Например, переменная DI_All типа u32 равна 0x11223344 (в шестнадцатиричном виде).

В приемном буфере она будет располагаться в следующей последовательности:

0x33, 0x44, 0x11, 0x22 (т.е. по байтам переменной: байт1, байт0, байт3, байт2)

Поддерживаются функции Modbus 3, 4 (считать регистры устройства 4X и 3X) и функция 16 (0x10) - записи нескольких регистров.

Тип доступа к переменным:

TAG_R –только чтение

TAG_RW – чтение и запись

TAG_S – чтение и запись без пароля. Переменная сохраняется в энергонезависимой памяти.

TAG_SP – чтение без пароля, а запись с паролем. Переменная сохраняется в энергонезависимой памяти.

В данном устройстве нет никакой необходимости писать в переменные с типом доступа

TAG_SP.

Все управление сделано через DIP-переключатели.

Таблица Г.1

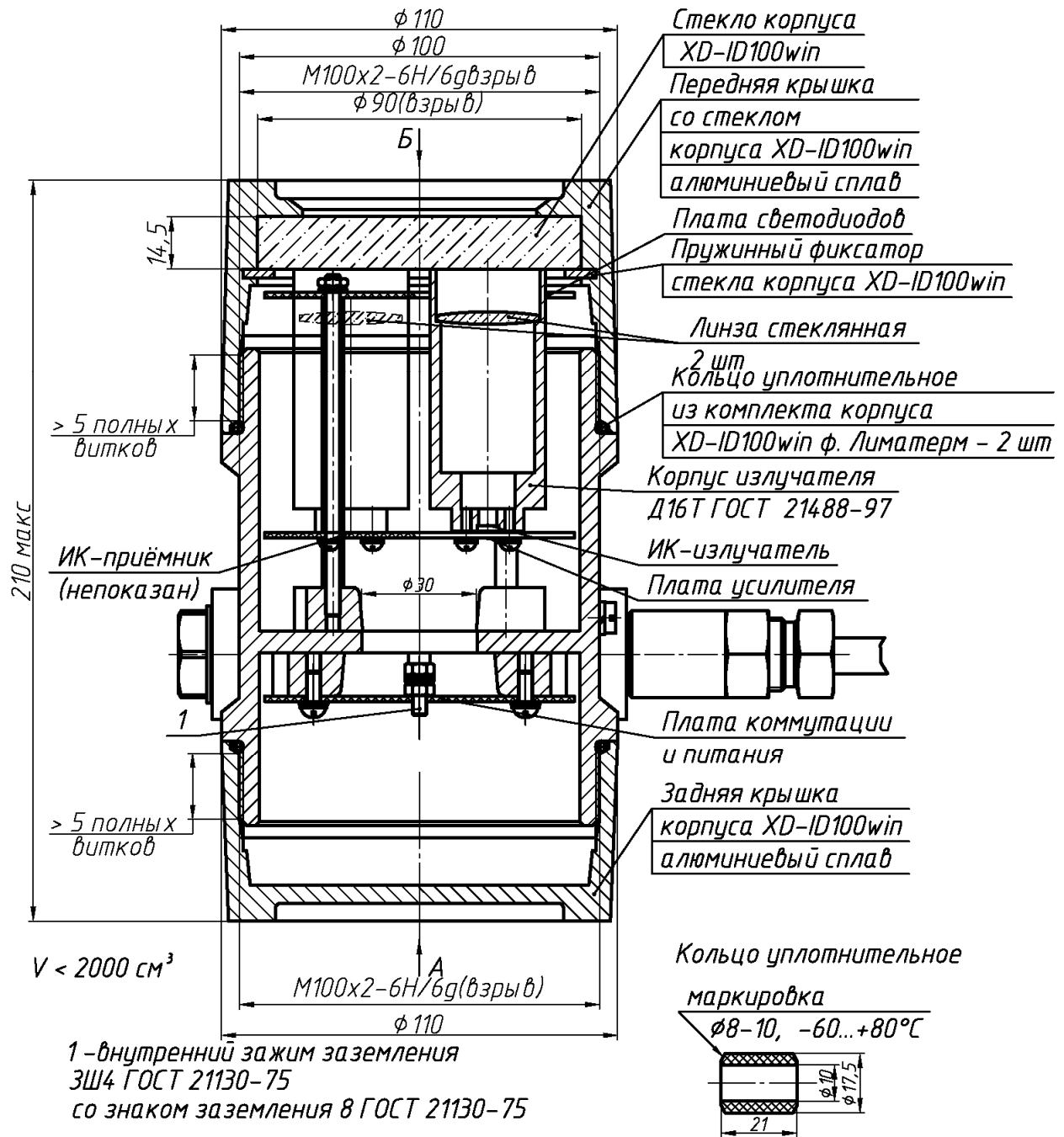
Адрес регистра в запросе	Наименование переменной	Тип	Длина, байт	Описание	Тип доступа
Регистры с доступом только для чтения					
13	DI_All	u32	4	все цифровые входы по порядку: Бит 0 – Кнопка Сброс, Бит 1 – DIP1 – Усиление, Бит 2 – DIP2 – Усиление, Бит 3 – DIP3 – Усиление, Бит 4 – DIP4 – Усиление, Бит 5 – DIP5 - Настройка, Бит 6 – DIP6 – Фикс.параметров внешнего RS485(Адрес 247, Скорость 9600), Бит 7 – DIP7 – Порог пожар, Бит 8 – DIP8 – Порог пожар, Бит 9 – DIP9 – Выбор частоты, Бит 10 – DIP10 – Скорость компенс.загрязнения	TAG_R
15	DO_All	u32	4	состояние всех выходов по порядку: Бит 0 – OUT1 – Реле Пожар Бит 1 – OUT2 – Реле Неисправность Бит 2 – Светодиод VD1, Бит 3 – Светодиод VD2, Бит 4 – Светодиод VD3, Бит 5 – Светодиод VD4, Бит 6 – Светодиод VD5, Бит 7 – Светодиод VD6, Бит 8 – Светодиод VD7, Бит 9 – Светодиод VD8	TAG_R
17	ExtADCNrm[0]	float	4	показания по входу 0 (нормализованные)	TAG_R
19	ExtADCNrm[1]	float	4	показания по входу 1 (нормализованные)	TAG_R
21	ExtADCNrm[2]	float	4	показания по входу 2 (нормализованные)	TAG_R
23	AmpF[0]	s16	2	Амплитуда по входу 0	TAG_R
24	AmpF[1]	s16	2	Амплитуда по входу 1	TAG_R
25	AmpF[2]	s16	2	Амплитуда по входу 2	TAG_R
26	DeviceStatus	u16	2	Слово состояния датчика Бит0 -норма, Бит1-неиспр, Бит2-пожар	TAG_R
27	DeviceMode	s16	2	Текущий режим работы датчика	TAG_R
28	ErrorCode	s16	2	код ошибки устройства, описание кодов в руководстве	TAG_R
29	CurLevel	float	4	текущий уровень сигнала по рабочему каналу	TAG_R
31	CurrentThreshold	s16	2	текущий порог контроля пожара в %	TAG_R
32	PercentLevel	float	4	Затухание сигнала в процентах от Level1	TAG_R
34	DustCompens	float	4	Текущий уровень компенсации загрязнения в %	TAG_R
36	DT1	float	4	температура 1 внутри корпуса приемопередатчика	TAG_R
38	DT2	float	4	температура процессора приемопередатчика	TAG_R
40	RS485ErrCnt	u32	4	количество ошибок связи с приемопередатчиком по RS485	TAG_R
42	RS485ErrCnt10	u32	4	количество ошибок связи с приемопередатчиком по RS485 за 10 секунд	TAG_R
44	RS485ErrCnt60	u32	4	количество ошибок связи с приемопередатчиком по RS485 за 60 секунд	TAG_R

Продолжение таблицы Г.1

Регистры для чтения-записи					
70	EnableWR	s16	2	Пароль разрешения записи в регистры параметров с атрибутом TAG_SP	TAG_RW
71	SwCmd,	u16	2	Команда на датчик. 1- сброс ошибки. Аналогично нажатию кнопки Сброс.	TAG_RW
72	TaskI,	u16	2	0...8 – текущее задание для включения нужного тока через диод (0- выключено). Фактически сейчас только для чтения.	TAG_RW
Регистры для чтения-записи с возможностью сохранения в EEPROM					
Фактически необходимы пользователям для записи только pADDRESSExt и pSPEED для задания адреса и скорости внешнего интерфейса					
100	FlashWriteCnt,	u32	4	Счетчик циклов записи во флэш	TAG_S
102	pADDRESSExt,	s16	2	адрес устройства для связи с компом в сети RS485	TAG_S
103	pSPEED,	s16	2	Скорость для связи скомпом в сети RS485. 0- 1200, 1-2400, 2-4800, 3-9600, 4-19200, 5-38400, 6-57600, 7-115200	TAG_S
104	RDProtect,	s16	2	Пароль 10(0x0A) установка блокировки чтения флэш. После перезагрузки 1- если защищен, 0- нет защиты. Необходим изготовителю устройства для защиты прошивки от считывания.	TAG_RW
105	pCtrlModeSaved	s16	2	сохраненный режим работы 0 - дежурный, 1- Настройка, 2-Подготовка к работе, 3-Ошибка	TAG_SP
106	ChannelSaved,	s16	2	номер текущего рабочего канала сохраненный во флэш для использования в дежурном режиме	TAG_SP
107	TaskISaved,	u16	2	0...8 - сохраняемое задание для включения нужного тока через диод (0- выключено)	TAG_SP
108	Level0,	float	4	сохраненный уровень сигнала (начальный)	TAG_SP
110	Level1,	float	4	сохраненный уровень сигнала с учетом компенсации загрязнения оптики	TAG_SP
112	DI_Mask,	u32	4	маска для отображения состояния входов (если бит равен 0- то вход не показывается)	TAG_SP
114	DO_Mask,	u32	4	маска для отображения состояния выходов (если бит равен 0- то выход не показывается)	TAG_SP

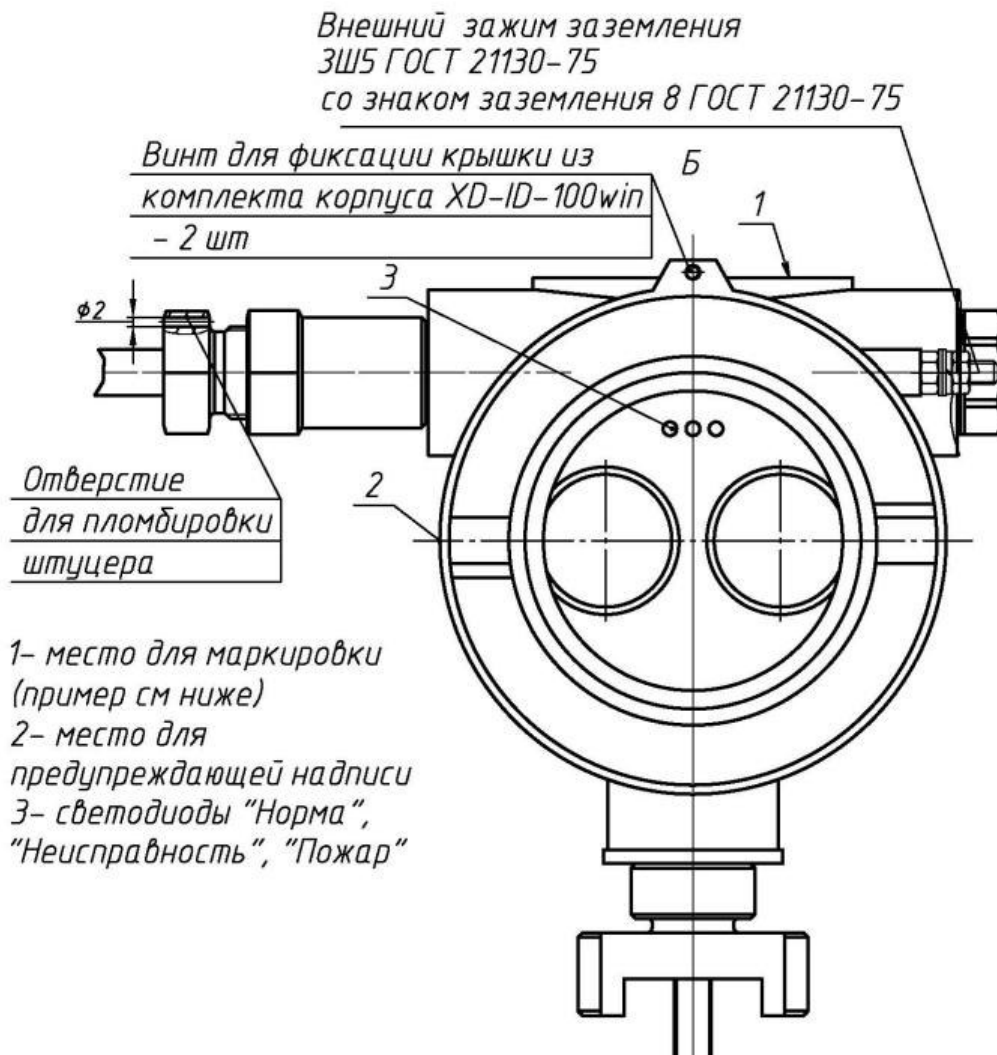
Приложение Д
(обязательное)

Габаритные чертежи блоков извещателя ИП212-1ВЛ "Линия", совмещённые с чертежами взрывозащиты (вариант)



Внутренний объём взрывозащищённой оболочки $V < 2000 \text{ см}^3$

Рисунок Д.1 – Вариант. Габаритные размеры ПРМД извещателя ИП212-1ВЛ с элементами взрывозащиты (вид сбоку). Остальное – см. на рисунках А.2 и А.3. Схемы включения см. на рисунках в приложении Б.



Пример выполнения маркировки ПРМД:



ИП212-1ВЛ

-20 °C ≤ ta ≤ +55 °C IP66

1Ex db IIB T6 Gb X

№ЕАЭС RU C-RU.АЯ45.В.00309/25

Зав. № 1234 12.2025

Рисунок Д.2 – Вариант. Габаритные размеры ПРМД извещателя ИП212-1ВЛ с элементами взрывозащиты (вид спереди). Остальное – см. на рисунках А.1 и А.3

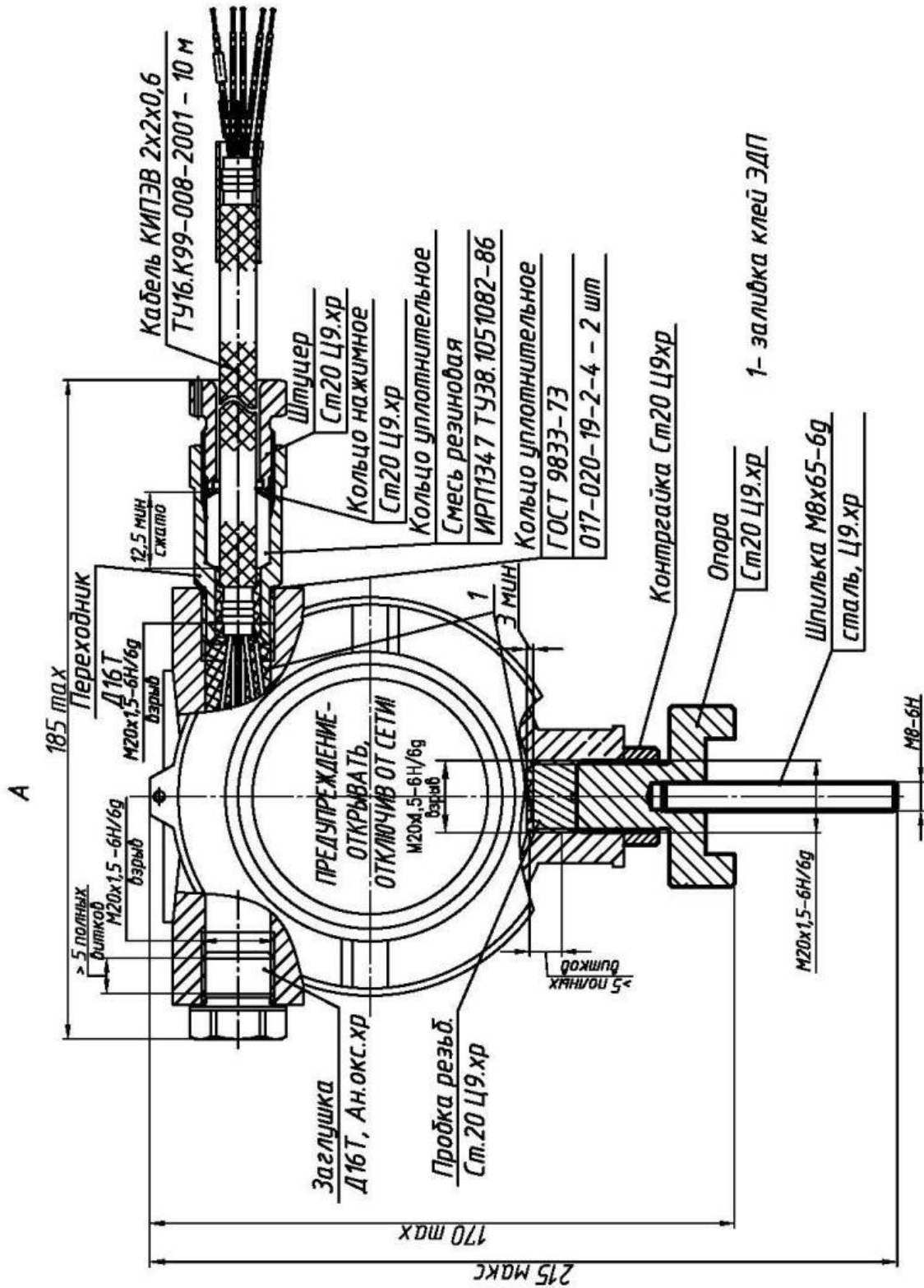
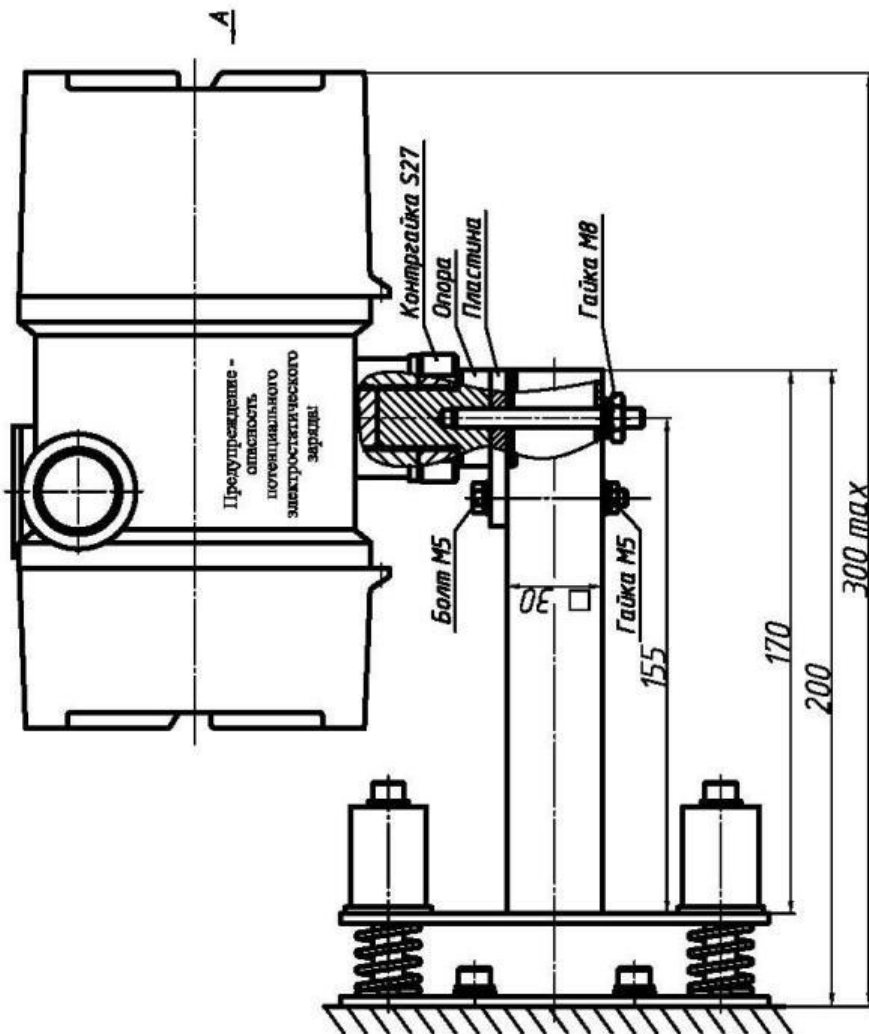
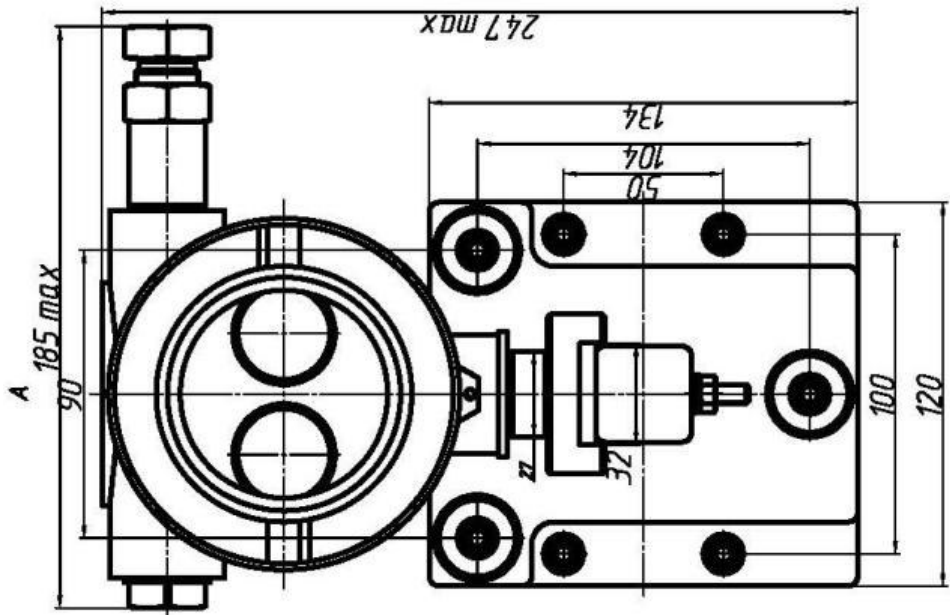


Рисунок Д.3 – Вариант. Габаритные размеры ПРМД извещателя ИП212-1ВЛ с элементами взрывозащиты (вид сзади). Остальное – см. на рисунках Д.1 и Д.2

Вместо рис. Д.4 см рис. А.5



Вместо рис. Д.6 – Д.8 см рис. А.6-А.8

Рисунок Д.5 – Габаритные размеры ПРМД на кронштейне

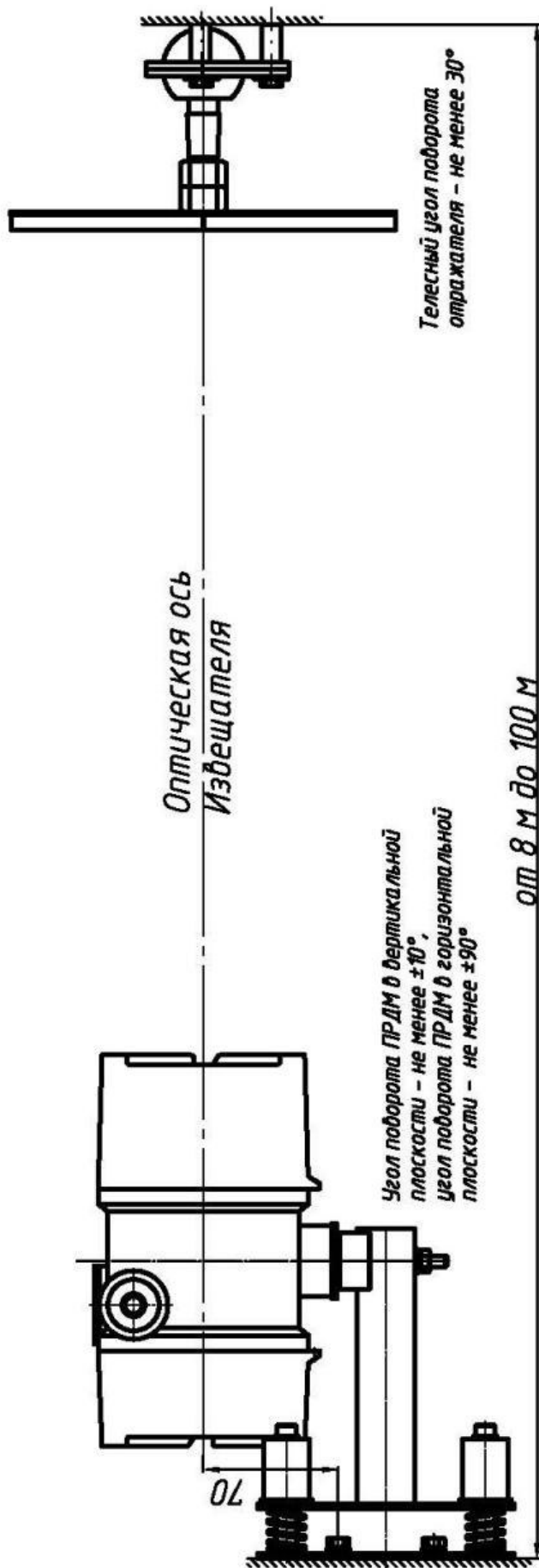


Рисунок Д.9 – Установка ПРМД и отражателя извещателя ИП212-1ВЛ "Линия" на объекте

Примечание - если расстояние между ПРМД и отражателем более 80 м, то рекомендуется устанавливать два отражателя в горизонтальной плоскости

Остальное см на рисунках приложения А