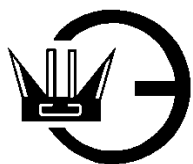


Закрытое акционерное общество
Научно-производственная компания «Эталон»

ОКПД2 26.30.50.123



Утвержден
908.2750.00.000 РЭ-ЛУ

**ОПОВЕЩАТЕЛИ ПОЖАРНЫЕ СВЕТОЗВУКОВЫЕ
КОМБИНИРОВАННЫЕ РУДНИЧНЫЕ
ВЗРЫВОЗАЩИЩЁННЫЕ
ФИЛИН-Т-РВ**

Руководство по эксплуатации

908.2750.00.000 РЭ

Содержание

1 Описание и работа	3
1.1 Назначение и условия эксплуатации.....	3
1.2 Технические характеристики.....	6
1.3 Требования надёжности	6
1.4 Комплектность	7
1.5 Конструкция табло и описание работы электронной схемы	7
1.6 Маркировка	10
1.7 Упаковка.....	11
2 Подготовка табло к монтажу, монтаж и правила эксплуатации.....	11
2.1 Требования безопасности.....	11
2.2 Эксплуатационные ограничения	12
2.3 Подготовка табло к монтажу	12
2.4 Монтаж табло.....	12
2.5 Установка табло на объекте	13
2.6 Эксплуатация табло	14
2.7 Техническое обслуживание и ремонт	14
2.8 Возможные неисправности и методы их устранения.....	15
2.9 Хранение и транспортирование	15
2.10 Утилизация.....	15
3 Сведения о рекламациях	15
Приложение А Габаритные чертежи табло с элементами взрывозащиты	16
Приложение Б Схемы подключения табло.....	26
Приложение В Монтаж табло на стене и на потолке, и с козырьком.....	27

Внимание! Настоящее руководство по эксплуатации распространяется только на табло Филлин-Т-РВ рудничного исполнения.

На модели Филлин-Т общепромышленного и морского исполнения распространяется руководство по эксплуатации 908.2335.00.000 РЭ.

Настоящее руководство по эксплуатации (далее по тексту - РЭ) предназначено для изучения устройства и правильной эксплуатации оповещателей светозвуковых комбинированных рудничных взрывозащищённых модели ФИЛИН-Т-РВ (далее по тексту - табло).

К монтажу, технической эксплуатации и техническому обслуживанию табло может быть допущен аттестованный персонал специализированных организаций, имеющих соответствующие лицензии, ознакомленный с настоящим РЭ и прошедший инструктаж по охране труда.

1 Описание и работа

1.1 Назначение и условия эксплуатации

Табло предназначено для обеспечения возможности подачи звуковых и световых (текстовых или знаковых) тревожных сигналов в системах пожарной и охранной сигнализации и пожаротушения при совместной работе с приёмно-контрольными устройствами.

Табло может быть использовано как информационный указатель, указатель выходов, путей эвакуации с постоянной или прерывистой световой индикацией.

Табло соответствует конструкторской документации 908.2750.00.000, 908.2782.00.000, 908.2794.00.000, требованиям ЮВМА.420550.002 ТУ, технического регламента Таможенного Союза ТР ТС 012/2011 «О безопасности оборудования для работы во взрывоопасных средах», технического регламента ТР ЕАЭС 043/2017 «О требованиях к средствам обеспечения пожарной безопасности и пожаротушения», ГОСТ Р 52931 - 2008, ГОСТ 14254-2015, ГОСТ 34699-2025, ГОСТ 31610.0-2019, ГОСТ IEC 60079-1-2013, ГОСТ 24754-81.

Конструкция, габаритные размеры и средства взрывозащиты табло приведены на рисунках в приложении А.

Табло может быть применено во взрывоопасных зонах и помещениях 1 и 2 классов по ГОСТ IEC 60079-10-1-2013, ГОСТ IEC 60079-14-2013 и во взрывоопасных зонах и помещениях всех классов в соответствии с "Правилами устройства электроустановок" (ПУЭ) гл. 7.3 и другими нормативно-техническими документами, регламентирующими применение электрооборудования во взрывоопасных зонах.

Табло может применяться в шахтах (рудниках), опасных по рудничному газу (метану) и горючей пыли и в их наземных строениях.

Табло, оснащенное аккумуляторным блоком, может применяться в условиях отключения питания электрической сети.

Степень защиты от воды и пыли по ГОСТ 14254-2015 – IP66/IP67.

Вид взрывозащиты табло – "взрывонепроницаемая оболочка", маркировка взрывозащиты по ГОСТ 31610.0-2014, ГОСТ IEC 60079-1-2013–

РВ Ex db I Mb X

1Ex db IIВ Т6 Gb X

Знак «X» в конце Ex-маркировки указывает на специальные условия применения оборудования:

-для исключения накопления электростатического заряда корпус и светопрозрачный элемент оповещателей ФИЛИН-Т допускается протирать только влажной тканью.

-ремонт взрывонепроницаемых соединений не допускается.

-в оповещателях Филлин-Т для сборки частей взрывонепроницаемой оболочки применяются винты М8-6gx20.88 12X18Н10Т ГОСТ 11738-84 (М8-6gx20 А2-70 DIN 912) или болты М8-6gx20.88 12X18Н10Т ГОСТ 7798-70 (М8-6gx20 А2-70 DIN 931), предел текучести материала винта/болта не менее 190 МПа. Допускается замена винтов/болтов на аналогичные или с большим пределом текучести.

-в оповещателях Филлин-Т для сборки частей взрывонепроницаемой оболочки применяются специальные крепежные винты 908.2246.00.004 с пределом текучести 190 МПа, для их замены обращаться к производителю.

По стойкости к воздействию синусоидальных вибраций высокой частоты табло относится к группе N2 по ГОСТ Р 52931-2008.

По электромагнитной совместимости табло соответствует требованиям ГОСТ 34699-2025 для второй степени жёсткости.

Табло в нерабочем состоянии (хранение, транспортирование и при перерывах в работе) соответствует условиям хранения и транспортирования 4 по ГОСТ 15150-69.

Электрическое сопротивление изоляции между корпусом и электрическими цепями табло:

а) не менее 100 МОм при нормальной температуре (20 ± 5) °С и относительной влажности не более 75%;

б) не менее 20 МОм при верхнем значении температуры эксплуатации;

в) не менее 5 МОм в рабочих условиях при температуре 35 °С и относительной влажности не более (93 ± 2) %;

г) не менее 2 МОм непосредственно после пребывания не менее 72 ч в камере влаги при относительной влажности (98 ± 2) % с конденсацией влаги и температуре окружающего воздуха (35 ± 2) °С.

Испытательное напряжение на мегомметре для:

- табло с индексом 220 500 В;
- остальных табло 100 В.

Электрическая прочность изоляции табло должна выдерживать без пробоя испытательное напряжение синусоидального тока частотой 50 Гц величиной:

- для табло с напряжением питания 24 В 500 В;
- для цепей питания табло с напряжением питания 220 В, 50 Гц 1500 В;
- для цепей управления, цепей зарядки аккумуляторов табло 500 В;
- для цепей питания табло с напряжением питания 220 В 50 Гц 1500 В.

Табло могут эксплуатироваться в климатических условиях согласно таблице 1.

Таблица 1 – Условия эксплуатации табло

Модель	Климатическое исполнение по ГОСТ 15150-69	Исполнения к воздействию температуры и влажности	Тип атмосферы по ГОСТ 15150-69
ФИЛИН-Т-РВ-12-Н ФИЛИН-Т-РВ-220-Н	УХЛ1, УХЛ1.1	от минус 60 до плюс 70 °С, относительная влажность (98 ± 2) % при 35 °С с конденсацией влаги	II, IV
			II
ФИЛИН-Т-РВ-12-С ФИЛИН-Т-РВ-220-С	УХЛ1, УХЛ1.1*	от минус 30 до плюс 70 °С относительная влажность (98 ± 2) % при 35 °С с конденсацией влаги	II
ФИЛИН-Т-РВ-12-АВ-Н ФИЛИН-Т-РВ-220-АВ-Н	УХЛ1, УХЛ1.1*	от минус 20 до плюс 55 °С относительная влажность (98 ± 2) % при 35 °С с конденсацией влаги	II, IV
ФИЛИН-Т-РВ-12-АВ-С ФИЛИН-Т-РВ-220-АВ-С	УХЛ1, УХЛ1.1	от минус 20 до плюс 55 °С относительная влажность (98 ± 2) % при 35 °С с конденсацией влаги	II

Табло поставляется с кабельными вводами различных исполнений (для открытой прокладки кабеля **К**, для прокладки кабеля в трубе **Т**, в металлорукаве **М**, для присоединения

бронированного кабеля **Б** или **БСЗ**) или с резьбовыми заглушками (**З-М20**, **З-М25** или **З-М27**) под кабельные вводы Заказчика. табло может поставляться в исполнении для транзитного или для тупикового монтажа.

При записи табло в технической документации и при заказе необходимо указать:

Оповещатели пожарные светозвуковые комбинированные взрывозащищённые ФИЛИН-Т-РВ рудничного исполнения

Филин-Т-(РВ)-(12, 220)-(АВ)-(Н, С)-(Х)-(Y/Y)-(18)-(ГАЗ)-(исп П, исп Л) ,

где (РВ) – рудничного исполнения

где (12, 220) – 12 - питание постоянным напряжением, 220 - напряжение питания 220 В, 50 Гц,

где (АВ) - наличие встроенного аккумуляторного блока, температура эксплуатации от минус 20 до плюс 55 °С

где (Н, С) - материал корпуса и исполнение: - Н – нержавеющая сталь, температура эксплуатации от минус 60 до плюс 70 °С, С - в корпусе из углеродистой стали с защитным покрытием, температура эксплуатации от минус 30 до плюс 70 °С

где (Х) тип штуцера кабельного ввода (резьбовой заглушки):

-Т - для прокладки кабеля в трубе с трубной цилиндрической или метрической присоединительной резьбой, диаметры кабеля – от 8 до 14 мм или от 14 до 18 мм;

- К- для открытой прокладки кабеля, диаметры кабеля – от 8 до 14 мм или от 14 до 18 мм;

- Б или БСЗ -под бронированный кабель с возможностью заземления экрана кабеля внутри кабельного ввода, диаметры кабеля со снятой броней – от 8 до 14 мм или от 14 до 18 мм;

- МG1/2 или МG3/4 или М20 или М25 - под прокладку кабеля в металлорукаве, диаметры кабеля – от 8 до 14 мм или от 14 до 18 мм;

- З-М20 или З-М25 или З-М27 – резьбовая заглушка вместо кабельного ввода, резьба в корпусе М20х1,5 или М25х1,5 или М27х2 соответственно;

Примечания.

1. При необходимости поставки оповещателей с разными кабельными вводами и/или заглушками обозначение писать через плюс, например: **К+Б**, **МG1/2+З-М20** или **Т+БСЗ**.

2. Возможно применение других сертифицированных кабельных вводов с присоединительным размером М20х1,5 или М25х1,5

где (Y/Y) цвет свечения надписи / цвет фона: **К** – красный; **З** – зеленый; **Ж** – желтый; **С** – синий, **Б** – белый, **Ч** – чёрный (только фон).

например, **К/Б**

где (18) диаметр подключаемых кабелей:

- без обозначения - от 8 до 14 мм;

- 18 - для кабелей диаметром от 14 до 18 мм

где (ГАЗ) – текст надписи по заказу

где (исп П, исп Л) только для тупикового монтажа оповещателей ФИЛИН-Т-РВ-АВ с аккумуляторным блоком: **П** – вводная коробка справа, **Л** – вводная коробка слева

Примечания:

1 Вместо белого фона может быть применён светло-серый фон.

2 Необходимость поставки безаккумуляторных ФИЛИН-Т-РВ в исполнении для тупикового монтажа (с несъемной заглушкой с одной стороны) оговаривается отдельно.

3 ФИЛИН-Т-РВ-АВ со съёмными резьбовыми заглушками не поставляется.

1.2 Технические характеристики

1.2.1 Модели табло указаны в Таблице 2

Таблица 2

Наименование исполнения модели	Напряжение питания	Наличие аккумуляторов
Филин-Т-РВ-12	от 10,8 до 26 В постоянного тока	нет
Филин-Т-РВ-12-АВ		есть
Филин-Т-РВ-220	от 90 до 264 В переменного тока или от 130 до 350 В постоянного тока	нет
Филин-Т-РВ-220-АВ		есть

1.2.2 Минимальное расстояние, с которого информационный сигнал (надпись, рисунок) оповещателей (табло) Филин-Т, Филин-Т-М, Филин-Т-Б различим, зависит от размеров информационных знаков (букв, цифр, пиктограмм) в надписи (рисунке) и определяется по формуле из п.5.1.7 ГОСТ 34699-2020,:

$$L=H \times Z$$

где L – расстояние, м;

H – высота информационных знаков (букв, цифр, пиктограмм), мм;

Z=100 – дистанцирующий фактор

Информационный сигнал (надпись, рисунок) должен быть контрастно различим в телесном угле 90° при его внешней освещённости до (1000±100) лк в телесном угле 90°

1.2.3 Частота мигания светового сигнала табло – в диапазоне от 0,5 до 2 Гц.

1.2.4 Максимальный уровень звукового давления на расстоянии (1,00 ± 0,05) м вдоль оси излучателя, дБ, не менее 105

1.2.5 Допускаемая продолжительность непрерывной работы оповещателей и табло в режиме подачи тревожного сигнала, не более

- для всех оповещателей (конструктивные особенности звукового излучателя) 30 мин,;
- для ФИЛИН-Т-РВ-РВ от аккумулятора 60 минут.

1.2.6 Напряжение питания – см. таблицу 2.

1.2.7 Максимальная потребляемая мощность, не более

ФИЛИН-Т-РВ-12, Вт 10,0;

ФИЛИН-Т-РВ-220, ВА 15,0.

1.2.8 Сечение проводов, подключаемых к клеммам табло, мм², не более 3,5

1.2.9 Диаметр подключаемого к табло кабеля, мм:

- без обозначения при заказе от 8 до 14;
- по заказу от 14 до 18.

1.2.10 Габаритные и установочные размеры табло показаны на рисунках в приложении А., мм, не более 183x615x124

1.2.11 Размер экрана табло (общая площадь), мм, не менее 182 x 95

1.2.12 Масса табло, кг, не более 14,0

1.3 Требования надёжности

1.3.1 Назначенный срок службы табло (до списания), лет 10

1.4 Комплектность

Таблица 3 – Комплектность поставки табло Филин-Т-РВ

Обозначение	Наименование	Кол.	Примечание
908.2750.00.000 908.2782.00.000 908.2794.00.000	Табло Филин-Т-РВ	1 шт.	со штуцерами в соответствии с заказом или с резьбовыми заглушками под кабельные вводы заказчика
908.2781.01.000	Ключ магнитный	1шт.	на партию табло не более 10 штук, поставляемых в один адрес (для Филин-Т-РВ-12-АВ, Филин-Т-РВ-220-АВ)
908.2750.00.000 ПС	Паспорт	1 экз.	
ЗИП для моделей со штуцерами Т-G-3/4, Т-G-1/2, К, Б, МG1/2, М20, БСЗ, диаметр подключаемого кабеля от 8 до 14 мм			
908.2013.00.013*	Кольцо уплотнительное	2 шт.	для кабеля диаметром от 8 до 10 мм
908.2013.00.013-02		2 шт.	для кабеля диаметром от 10 до 12 мм
908.2013.00.013-04		2 шт.	для кабеля диаметром от 12 до 14 мм
ЗИП для моделей со штуцерами Т-G-3/4, К, Б, МG3/4, М25, БСЗ, диаметр подключаемого кабеля от 14 до 18 мм			
908.2013.00.013-06	Кольцо уплотнительное	2 шт.	для кабеля диаметром от 14 до 15 мм
908.2013.00.013-07		2 шт.	для кабеля диаметром от 15 до 16 мм
908.2013.00.013-08*		2 шт.	для кабеля диаметром от 16 до 17 мм
908.2013.00.013-09		2 шт.	для кабеля диаметром от 17 до 18 мм
Дополнительный комплект ЗИП для моделей со штуцерами БСЗ, диаметр подключаемого кабеля со снятой броней от 8 до 14 мм			
908.3050.00.004**	Кольцо уплотнительное	2 шт.	для кабеля диаметром от 8 до 12 мм
908.3050.00.004-01		2 шт.	для кабеля диаметром от 12 до 14 мм
Дополнительный комплект ЗИП для моделей со штуцерами БСЗ, диаметр подключаемого кабеля со снятой броней от 14 до 18 мм			
908.3050.00.004-02**	Кольцо уплотнительное	2 шт.	для кабеля диаметром от 14 до 16 мм
908.3050.00.004-03		2 шт.	для кабеля диаметром от 16 до 18 мм
Примечания:			
1 При применении штуцера с присоединительной резьбой G1/2-В кольцо уплотнительное для кабеля диаметром от 12 до 14 мм не применяется и не укладывается.			
2* Два комплекта сменных деталей (штуцер, кольцо уплотнительное для кабеля диаметром от 8 до 10 мм или от 16 до 17 мм, кольцо нажимное и заглушка) установлены на табло при поставке или вложены в комплект ЗИП.			
** Для БСЗ в зависимости от материала корпуса и диаметра кабеля дополнительно установлены кольцо уплотнительное, кожух, прижим, шайба – см. рисунки А.14-А.19 в приложении А.			
3 По согласованию с заказчиком или при применении кабеля известного диаметра, количество уплотнительных колец может быть уменьшено.			
4 При поставке резьбовой заглушки вместо кабельного ввода количество колец уплотнительных уменьшается в 2 раза. Для моделей с резьбовыми заглушками ЗИП не поставляется			

Руководство по эксплуатации 908.2750.00.000 РЭ – см на странице товара на сайте www.npk-etalon.ru

Комплектность поставки козырька светозащитного модели КС 908.2548 приведена в таблице В.1 приложения В

Комплектность поставки монтажных частей для крепления табло на потолке КМЧ 908.2765 приведена в таблице В.2 приложения В.

1.5 Конструкция табло и описание работы электронной схемы

1.5.1 Конструкция

Устройство табло показано в приложении А. Табло представляет собой стальную взрывонепроницаемую оболочку, соответствующую требованиям ГОСТ 31610.0-2014,

ГОСТ ИЕС 60079-1-2013, ГОСТ 24754-81, состоящую из корпуса, крышки и одной или двух вводных коробок. Вводная коробка исключает необходимость снятия крышки табло при электрическом монтаже кабелей.

Внутри взрывонепроницаемой оболочки размещена печатная плата с электронной схемой управления и излучающими светодиодами. Плата установлена на стойках на дне корпуса и закреплена винтами.

Для моделей Филин-Т-РВ-12-АВ, Филин-Т-РВ-220-АВ на плате установлены три герметичных перезаряжаемых никель-кадмиевых аккумулятора типоразмера АА. Номинальное напряжение аккумуляторов 1,2 В, номинальная емкость 1,1 Ач. Дополнительно установлена плата с индикацией питания табло и магнитным датчиком для тестирования работоспособности изделия.

Верхняя (открытая) часть корпуса закрыта крышкой, для герметизации соединения между крышкой и корпусом установлена резиновая прокладка.

К крышке изнутри приклеено защитное стекло (светопропускающий элемент). Под защитным стеклом находится надпись и светорассеивающее стекло.

В крышку табло вкручен корпус звукового пьезоизлучателя, при этом на наружной поверхности крышки расположен только рупор пьезоизлучателя.

Конструкция звукового пьезоизлучателя показана на рисунке А.3. Для обеспечения взрывозащиты, корпус звукового пьезоизлучателя крепится к крышке с помощью резьбы М60х2, против отвинчивания, резьба проклеена клеем. Клей от атмосферного воздействия защищает резиновая прокладка.

Свободный объём звукового излучателя сверху закрыт стальной пластиной пьезоизлучателя модели ОСА-110 (толщина 0,6 мм). Пьезоизлучатель приклеен к корпусу и прижат наружным диском.

Снизу корпус излучателя закрыт металлической пробкой (щелевая взрывозащита), которая фиксируется пружинным кольцом, и залит эпоксидной смолой.

Свободный объём внутри излучателя составляет менее 10 см³.

Пьезоизлучатель с печатной платой соединяется проводами.

Крышка табло крепится к корпусу табло с помощью винтов.

Электрический монтаж производится во вводной коробке, представляющей собой совместно с корпусом единую взрывонепроницаемую оболочку. Внутри вводной коробки размещена клеммная колодка с четырьмя шпильками М4 (контактами), обозначенными цифрами от 1 до 4. Схемы подключения см на рисунках приложения Б. Вводная коробка состоит из корпуса коробки и крышки коробки с кабельным вводом. Для герметизации вводной коробки применена резиновая прокладка.

Табло может поставляться как с двумя вводными коробками для подключения в последовательный шлейф пожарной сигнализации, так и с одной коробкой – для тупикового монтажа. Неиспользуемый выход корпуса закрывается несъемной резьбовой заглушкой.

Герметизированный взрывонепроницаемый кабельный ввод позволяет ввести кабель с наружным диаметром от 8 до 14 мм или от 14 до 18 мм (для бронированных кабелей указанные диаметры относятся к их диаметру по поясной изоляции).

Табло (кроме Филин-Т-РВ-12-АВ) может поставляться со съёмными резьбовыми заглушками (с резьбой М20х1,5, М25х1,5 или М27х2) под кабельные вводы заказчика.

Самоотвинчивание винтов крышки предотвращается применением пружинных шайб.

Табло имеет наружный зажим заземления со знаком заземления. Внутренний зажим заземления размещён внутри вводной коробки, его знак заземления размещён на клеммной колодке. Контактные и заземляющие зажимы предохранены от ослабления применением контргаек и пружинных шайб.

Табло крепится к стене четырьмя болтами.

Для крепления табло на потолке необходимо применить комплект монтажных частей КМЧ 908.2765 (см. приложение В, таблица В.2).

В условиях повышенной освещённости необходимо применить светозащитный козырёк КС 908.2548 (см. приложение В, таблица В.1).

Пространственное положение табло при эксплуатации – любое.

Температура нагрева наружных частей табло от собственных энергоисточников при любой аварии не превышает 85 °С.

1.5.2 Описание работы электронной схемы табло модели ФИЛИН-Т-РВ-12(питание напряжением от 10 до 26 В постоянного тока)

Схема внешних подключений табло приведена в приложении Б на рисунке Б.1.

На контакты «1» и «2» подаётся напряжение питания табло.

В электрической схеме табло установлен диод для защиты изделия от неправильной подачи напряжения питания. Контакты «3» и «4» не используются.

Табло подаёт световые и звуковые сигналы согласно выбранному на плате режиму при включении напряжения питания.

Выбор режима осуществляется положением переключателей S1 и S2 на плате прибора (см. таблицу 4).

Таблица 4 – Режимы работы табло без аккумуляторов

Положение выключателей		Описание режима работы табло
S1	S2	
OFF	OFF	При подаче напряжения питания появляется звук и свет. Свечение постоянное.
ON	ON	При подаче напряжения питания включается звук и свет. Свечение мигающее.

1.5.3 Описание работы электронной схемы табло модели ФИЛИН-Т-РВ-220 (питание напряжением от 90 до 264 В переменного тока).

Схема внешних подключений табло приведена в приложении Б на рисунке Б.3 .

На контакты «1» и «2» подаётся напряжение питания табло. Контакты «3» и «4» не используются.

Табло подаёт световые и звуковые сигналы согласно выбранному на плате режиму (см. таблицу 4) при включении напряжения питания.

1.5.4 Описание работы электронной схемы табло модели Филлин-Т-РВ-12-АВ (питание напряжением от 10 до 26 В постоянного тока).

Схема внешних подключений табло приведена в приложении Б на рисунке Б.3.

На контакты (шпильки М4) «1» и «2» подается напряжение питания, присутствующее постоянно. Контакты (шпильки М4) «3», «4» подключаются к пульту управления (12 В). Табло подает световые сигналы при наличии напряжения в сети управления согласно выбранному на плате режиму (см. таблицу 5).

1.5.5 Описание работы табло модели Филлин-Т-РВ-220-АВ (питание напряжением от 90 до 264 В переменного тока).

Схема внешних подключений табло приведена в приложении Б на рисунке Б.4.

На контакты «1» и «2» подается напряжение питания, присутствующее постоянно. Контакты «3», «4» подключаются к пульту управления (12 В). Табло подает световые сигналы при наличии напряжения в сети управления согласно выбранному на плате режиму (см. таблицу 5).

Таблица 5 – Режимы работы табло с аккумуляторами

Положение выключателей		Описание режима работы табло
S1	S2	
OFF	OFF	Режим информационного табло. При отсутствии управляющего сигнала звук отсутствует, свечение присутствует. При наличии сигнала управления включается звук. Свечение постоянное.
ON	OFF	Режим тревожной сигнализации. При отсутствии управляющего сигнала звук отсутствует, свечение отсутствует. По сигналу управления включается звук и свет. Свечение постоянное.
OFF	ON	Режим информационного табло. При отсутствии управляющего сигнала звук отсутствует, свечение присутствует. При наличии сигнала управления включается звук. Свечение мигающее.
ON	ON	Режим тревожной сигнализации. При отсутствии управляющего сигнала звук отсутствует, свечение отсутствует. По сигналу управления включается звук и свет. Свечение мигающее.

1.5.6 Индикация на стекле для моделей с аккумуляторами:

«Сеть» - наличие напряжения в сети питания,

«АБ» - отсутствие напряжения в сети питания, происходит питание табло от аккумулятора,





«Заряд» - низкий заряд аккумулятора; при наличии напряжения питания происходит заряд аккумулятора.

1.6 Маркировка

1.6.1 На корпусе табло должна быть нанесена маркировка:

- товарный знак предприятия-изготовителя;
- знак соответствия национальному стандарту (необязательно);
- специальный знак взрывобезопасности;
- знак обращения на рынке государств-членов Таможенного союза;
- тип табло (**ФИЛИН-Т-РВ**);
- напряжение питания, В (**12**- напряжение в диапазоне от 10,8 до 28,0 В постоянного тока, **220** – от 90 до 264 В переменного тока или от 130 до 350 В постоянного тока);
- наличие аккумуляторов (**АВ**). В моделях без аккумуляторов индекс не ставится;
- условное обозначение материала корпуса (**Н** – коррозионностойкая сталь; **С** – углеродистая сталь);
- температура окружающего воздуха:
 - $-60\text{ }^{\circ}\text{C} \leq T_a \leq +70\text{ }^{\circ}\text{C}$ для ФИЛИН-Т-РВ-12-Н(А), ФИЛИН-Т-РВ-220-Н(А)
 - $-30\text{ }^{\circ}\text{C} \leq T_a \leq +70\text{ }^{\circ}\text{C}$ для ФИЛИН-Т-РВ-12-С, ФИЛИН-Т-РВ-220-С
 - $-20\text{ }^{\circ}\text{C} \leq T_a \leq +55\text{ }^{\circ}\text{C}$ для ФИЛИН-Т-РВ-12-АВ, ФИЛИН-Т-РВ-220-АВ)
- цвет свечения надписи/цвет фона где: **К** – красный, **Ж** – жёлтый, **С** – синий, **З** – зелёный, **Ч** – чёрный (только фон), **Б** – белый, например: **К/Б** (цвет свечения – красный, цвет фона – белый);
- диаметр подключаемого кабеля при поставке с кабельным вводом:
 - без обозначения - от 8 до 14 мм,
 - **18** - от 14 до 18 мм;
- степень защиты от проникновения пыли и влаги **IP66/IP67**;
- маркировка взрывозащиты **РВ Ex db I Mb X**
1Ex d IIВ Т6 Gb X;
- номер сертификата соответствия ТР ТС012/2011;
- заводской номер;
- дата выпуска (месяц, год).

Примеры выполнения маркировки:

 <p>ФИЛИН-Т-РВ-12-Н-К/Ч-18 $-60^{\circ}\text{C} \leq T_a \leq +70^{\circ}\text{C}$ IP66/IP67</p>  <p>РВ Ex db I Mb X 1Ex db IIb T6 Gb X №ЕАЭС RU С-РУ.АЯ45.В.00310/25 № 1237 12. 2025</p>	 <p>ФИЛИН-Т-РВ-12-АВ-Н-К/Ч $-20^{\circ}\text{C} \leq T_a \leq +55^{\circ}\text{C}$ IP66/IP67</p>  <p>РВ Ex db I Mb X 1Ex db IIb T6 Gb X №ЕАЭС RU С-РУ.АЯ45.В.00310/25 № 1238 12. 2025</p>
---	---

Маркировка нанесена методом лазерной гравировки, количество строчек в маркировке и порядок размещения – произвольные.

1.6.2 На крышке корпуса табло и крышке вводной коробки нанесены предупредительные надписи:

**ПРЕДУПРЕЖДЕНИЕ - ОТКРЫВАТЬ, ОТКЛЮЧИВ ОТ СЕТИ;
 ПРОТИРАТЬ ТОЛЬКО ВЛАЖНОЙ ТКАНЬЮ!;
 ПРЕДУПРЕЖДЕНИЕ- ОТКРЫВАТЬ ВО ВЗРЫВООПАСНОЙ СРЕДЕ ЗАПРЕЩАЕТСЯ!** (только для табло с аккумуляторами).

По заказу возможно выполнение на корпусе и крышке других дополнительных надписей.

По умолчанию цвет корпуса – серый, по заказу возможно покраска корпуса в другой цвет.

Маркировка нанесена методом лазерной гравировки.

1.6.3 Маркировка транспортной тары, в которую упаковываются табло, выполнена в соответствии с требованиями ГОСТ 14192-96 и должна, при этом, иметь манипуляционные знаки "Осторожно, хрупкое", "Бойтся сырости", "Верх".

1.6.4 На транспортной таре и эксплуатационной документации дополнительно нанесен знак обращения на рынке государств-членов Таможенного союза.

1.7 Упаковка

1.7.1 Каждое табло завернуто в один-два слоя упаковочной бумаги или полиэтиленовой плёнки.

1.7.2 Табло, упакованное по п.1.7.1 настоящего РЭ, размещается в транспортной таре по ГОСТ 2991-85 или ГОСТ 5959-80.

1.7.3 Количество табло, упакованных в одну единицу транспортной тары (один ящик), определяется заказом, но не более двух шт. По согласованию с заказчиком допускается упаковка иного количества табло.

1.7.4 Сопроводительная документация помещена в полиэтиленовую пленку и размещена под крышкой транспортной тары. В случае упаковки отгрузочной партии, состоящей из нескольких единиц транспортной тары, пакет с сопроводительной документацией размещён в транспортной таре под номером один.

1.7.5 Табло в транспортной таре выдерживает воздействие температуры в диапазоне от минус 50 до плюс 50 °С и относительной влажности (95±3) % при температуре 35 °С.

2 Подготовка табло к монтажу, монтаж и правила эксплуатации

2.1 Требования безопасности

2.1.1 По способу защиты человека от поражения электрическим током по ГОСТ 12.2.091-2012 табло соответствуют:

- Филин-Т-РВ-12 (все модели) III классу

- Филин-Т-РВ-220 (все модели) I классу

2.1.2 Табло имеют внутренний и наружный зажимы заземления и знаки заземления.

2.1.3 Электрическое сопротивление изоляции между корпусом и отдельными, изолированными друг от друга, цепями табло:

а) не менее 20 МОм при нормальной температуре (20±5) °С и относительной влажности не более 75 %;

б) не менее 1 МОм в рабочих условиях при температуре 35 °С и относительной влажности не более 95 %.

2.1.4 Электрическая прочность изоляции табло выдерживает без пробоя испытательное напряжение 500 В (модели Филлин-Т-РВ-12) и 1500 В (модели Филлин-Т-РВ-220) синусоидального тока частотой 50 Гц при нормальных условиях в соответствии с требованиями ГОСТ Р 52931-2008.

2.2 Эксплуатационные ограничения

2.2.1 Табло может быть применено во взрывоопасных зонах 1 и 2 классов по ГОСТ ИЕС 60079-10-1-2013, ГОСТ ИЕС 60079-14-2013.

Табло может применяться в шахтах (рудниках), опасных по рудничному газу (метану) и горючей пыли, а также в их надшахтных строениях и сооружениях согласно маркировке взрывозащиты.

2.2.2 Подключаемые к табло электрические кабели должны быть проложены в трубах или другим способом защищены от растягивающих и скручивающих нагрузок.

2.3 Подготовка табло к монтажу

2.3.1 Перед монтажом табло необходимо расконсервировать и осмотреть, при этом следует обратить внимание на:

- маркировку взрывозащиты и предупредительные надписи на крышке;
- отсутствие повреждений оболочки (на корпусе, крышке, вводной коробке, стекле);
- наличие всех крепежных элементов (болтов, шайб и т.д.);
- наличие средств уплотнения кабельных вводов, звукового излучателя, крышек;
- наличие заземляющих устройств;
- наличие контргаяк и пружинных шайб.

ПРЕДОСТЕРЕЖЕНИЕ! МЕХАНИЧЕСКИЕ ПОВРЕЖДЕНИЯ ВЗРЫВОЗАЩИТНЫХ ПОВЕРХНОСТЕЙ НЕ ДОПУСКАЮТСЯ.

2.3.2 Перед монтажом табло Филлин-Т-РВ-12-АВ и Филлин-Т-РВ-220-АВ произвести подключение клемм аккумуляторов к плате внутри корпуса.

ВНИМАНИЕ! ОТКРЫВАТЬ КРЫШКУ ТАБЛО С АККУМУЛЯТОРАМИ ВО ВЗРЫВООПАСНОЙ ЗОНЕ КАТЕГОРИЧЕСКИ ЗАПРЕЩАЕТСЯ!

2.4 Монтаж табло

2.4.1 При монтаже табло необходимо руководствоваться:

- ГОСТ ИЕС 60079-10-1-2013 Взрывоопасные среды. Часть 10-1. Классификация зон. Взрывоопасные газовые среды;
- ГОСТ ИЕС 60079-14-2013 Взрывоопасные среды. Часть 14. Проектирование, выбор и монтаж электроустановок
- «Правилами устройства электроустановок» (ПУЭ);
- «Правилами технической эксплуатации электроустановок потребителей» (ПТЭЭП), в том числе главой 3.4 «Электроустановки во взрывоопасных зонах»;
- «Правилами по охране труда при эксплуатации электроустановок», утвержденных Приказом Минтруда России от 24.07.2013 №328н и зарегистрированных Минюстом России 12 декабря 2013 г. № 30593;
- ПБ 05-618-03 «Правил безопасности в угольных шахтах»
- ПБ 03-553-03 «Единых правил безопасности при разработке рудных, нерудных и россыпных месторождений подземным способом»
- РД 06-572-03 «Инструкция по безопасной эксплуатации электроустановок в горно-рудной промышленности»
- РД 78.145-93 Пособие к руководящему документу. Системы и комплексы охранной, пожарной и охранно-пожарной сигнализации. Правила производства и приёмки работ. М., ВНИИПО МВД РОССИИ, М., 1993г.;
- настоящим руководством по эксплуатации;
- инструкциями на объекты, в составе которых применено табло.

2.4.2 ВНИМАНИЕ! КРЫШКА СОЕДИНЕНА С КОРПУСОМ ПРОВОДАМИ ДЛИНОЙ НЕ БОЛЕЕ 0,4 М.

ПОСЛЕ ОТВИНЧИВАНИЯ ВИНТОВ КРЫШКИ НЕОБХОДИМО ОСТОРОЖНО ОТДЕЛИТЬ КРЫШКУ ОТ КОРПУСА И С ПОМОЩЬЮ ЧАСОВОЙ ОТВЁРТКИ ВЫНУТЬ ПРОВОДА ЗВУКОВОГО ИЗЛУЧАТЕЛЯ ИЗ КЛЕММ ВQ1 НА ПЕЧАТНОЙ ПЛАТЕ.

ВНИМАНИЕ! ПРИ УСТАНОВКЕ КРЫШКИ НЕОБХОДИМО ПРЕДВАРИТЕЛЬНО С ПОМОЩЬЮ ЧАСОВОЙ ОТВЁРТКИ ВСТАВИТЬ ПРОВОДА ЗВУКОВОГО ИЗЛУЧАТЕЛЯ В КЛЕММЫ ВQ1 НА ПЕЧАТНОЙ ПЛАТЕ, ПОЛЯРНОСТЬ ПОДКЛЮЧЕНИЯ ЗНАЧЕНИЯ НЕ ИМЕЕТ.

Примечание – в табло Филин-Т-РВ выпуска позднее 08.2021 на корпусе пьезоизлучателя снизу может быть установлен разъём для удобства отделения проводов звукового излучателя от крышки -см. рисунки А.3.а (без разъёма) и А.3.б (с разъёмом) в приложении А.

При монтаже крышки недопустимо попадание проводов пьезоизлучателя между крышкой и корпусом. Для удобства монтажа крышки резиновое уплотнительное кольцо на корпусе должно быть приклеено клеем «Момент» (или другим клеем для приклейки резины).

Крышку плотно затянуть винтами по резьбе ключом; момент затяжки (10±2) Нм.

2.5 Установка табло на объекте

2.5.1 Установка табло на стене.

Подготовить отверстия на стене, рисунки разметки стены показаны в приложении А на рисунке А.8, рекомендуемая высота установки табло – не менее 2,3 метра над уровнем пола.

Установить табло на стене (болты в комплект поставки не входят).

2.5.2 Установка табло со светозащитным козырьком КС на стене.

Подготовить отверстия на стене, рисунок разметки стены показан в приложении А на рисунке А.8.

Скобу 3, табло 1 и шайбы 7 (см. рисунок В.1 приложения В) установить на стене с помощью болтов 5 (в комплект поставки не входят). С помощью крепежа 4 (болтов, гаек и шайб) установить крышку козырька 2 на скобу 3.

2.5.3 Установка табло на потолке.

Для установки табло на потолке подготовить отверстия под крепёж на потолке, рисунок разметки стены показан в приложении В на рисунок В.2. Установить скобы 2 из комплекта в таблице В.2 на потолке (крепёж в комплект поставки не входит) – см. рисунок В.3 приложения В.

С помощью крепежа 3 (болтов, гаек и шайб) установить табло 1 на скобах 2.

2.5.4 Монтаж табло с козырьком на потолке показан на рисунок В.4 приложения В.

2.5.5 Электрический монтаж табло осуществить кабелем цилиндрической формы в резиновой (или пластмассовой) изоляции с резиновой (или пластмассовой) оболочкой с заполнением между жилами, подводимым в трубе, либо бронированным кабелем.

ЗАПРЕЩАЕТСЯ ПРИМЕНЕНИЕ КАБЕЛЯ С ПОЛИЭТИЛЕНОВОЙ ИЗОЛЯЦИЕЙ ИЛИ В ПОЛИЭТИЛЕНОВОЙ ОБОЛОЧКЕ.

Диаметр кабеля должен соответствовать маркировке уплотнительного кольца для него. Момент затяжки гайки кабельного ввода (20±3) Нм.

При монтаже кабеля крышку снимать нет необходимости.

Для монтажа табло используется двухпроводной или четырёхпроводный кабель. Провода кабеля необходимо разделить на длину от 25 до 35 мм, диаметр каждого провода от 0,5 до 3,5 мм. Разделанные провода подключить к соответствующим зажимам контактными в вводной коробке (см. рисунок А.1 приложения А). Гайки зажимов контактных затянуть ключом с моментом затяжки не более (5±1) Нм.

ВО ИЗБЕЖАНИЕ СКРУЧИВАНИЯ КАБЕЛЯ ШТУЦЕР КАБЕЛЬНОГО ВВОДА ЗАТЯГИВАТЬ ПОСЛЕ ЗАВИНЧИВАНИЯ КРЫШКИ ВВОДНОЙ КОРОБКИ!

2.5.6 Табло должно быть заземлено с помощью внутреннего или внешнего заземляющих зажимов. При подключении заземления следует руководствоваться требованиями ПУЭ.

2.5.7 Электрическое сопротивление заземляющего устройства (зажимов заземления) табло не должно превышать 4 Ом.

2.5.8 Перед монтажом все взрывозащитные поверхности и зажимы заземления покрыть противокоррозионной смазкой, например, ЦИАТИМ-201 ГОСТ 6267-74.

2.5.9 Проверку работоспособности табло произвести путём подачи на него напряжения питания от штатного приёмно-контрольного устройства или блока питания (от сети для приборов с индексом 220).

2.5.10 Для табло с аккумуляторами произвести полную зарядку аккумуляторной батареи (до исчезновения индикации «Заряд») подачей напряжения питания.

Проверку работоспособности табло от аккумуляторов произвести с помощью магнитного ключа: при наличии напряжения в цепи питания, поднести ключ к стеклу в районе надписи «Заряд», при этом табло начнет подавать световые сигналы согласно выбранному на плате режиму.

2.5.11 Ввод табло в эксплуатацию после монтажа, выполнение мероприятий по охране труда произвести в полном соответствии с нормативной документацией, указанной в п. 2.4.2 настоящего РЭ.

2.6 Эксплуатация табло

2.6.1 Эксплуатация табло должно осуществляться в соответствии с:

-ГОСТ 31610.0-2012 (IEC 60079-0:2004) Электрооборудование для взрывоопасных газовых сред. Часть 0. Общие требования - ГОСТ IEC 60079-10-1-2013 Взрывоопасные среды. Часть 10-1. Классификация зон. Взрывоопасные газовые среды;

- ГОСТ IEC 60079-14-2013 Взрывоопасные среды. Часть 14. Проектирование, выбор и монтаж электроустановок

- «Правилами эксплуатации электроустановок потребителей» (ПЭЭП), в том числе главой 3.4 «Электроустановки во взрывоопасных зонах»;

-«Правилами по охране труда при эксплуатации электроустановок», утвержденных Приказом Минтруда России от 24.07.2013 №328н и зарегистрированных Минюстом России 12 декабря 2013 г. № 30593;

- настоящим руководством по эксплуатации;

- инструкциями на объекты, в составе которых применено табло.

2.7 Техническое обслуживание и ремонт

2.7.1 **ВНИМАНИЕ! ПРИ ЭКСПЛУАТАЦИИ ТАБЛО ПРОТИРАТЬ ТОЛЬКО ВЛАЖНОЙ ТКАНЬЮ!**

2.7.2 При эксплуатации табло необходимо проводить его проверку и техническое обслуживание в соответствии с требованиями ГОСТ IEC 60079-17-2013 «Взрывоопасные среды. Часть 17. Проверка и техническое обслуживание электроустановок».

2.7.3 Периодические осмотры табло должны проводиться в сроки, которые устанавливаются технологическим регламентом в зависимости от производственных условий, но не реже одного раза в месяц.

При осмотре табло следует обратить внимание на:

- целостность оболочки (отсутствие на ней вмятин, трещин и других повреждений);
- наличие маркировки взрывозащиты и предупредительной надписи (маркировка взрывозащиты и предупредительной надписи должны сохраняться в течение всего срока службы);

- наличие крепежных деталей, контргаек и пружинных шайб (крепежные винты должны быть равномерно затянуты);

- состояние заземляющих устройств (зажимы заземления должны быть затянуты, электрическое сопротивление заземляющего устройства не должно превышать 4 Ом);

- надежность уплотнения вводных кабелей (проверку производят на отключенном от сети табло, при проверке кабель не должен выдергиваться или проворачиваться в узле уплотнения кабельного ввода);

- качество взрывозащитных поверхностей деталей оболочки табло, подвергаемых разборке (наличие противокоррозионной смазки на взрывозащитных поверхностях; механические повреждения и коррозия взрывозащитных поверхностей не допускаются);

- работоспособность табло от аккумуляторов (для моделей Филин-Т-РВ-12-АВ, Филин-Т-РВ-220-АВ).

ЗАПРЕЩАЕТСЯ ЭКСПЛУАТАЦИЯ ТАБЛО С ПОВРЕЖДЁННЫМИ ДЕТАЛЯМИ, ОБЕСПЕЧИВАЮЩИМИ ВЗРЫВОЗАЩИТУ!

2.7.4 Через каждые 6 месяцев эксплуатации и после каждого аварийного срабатывания, табло проверяется на работоспособность по методике пунктов 2.5.11 настоящего РЭ.

ВНИМАНИЕ! ВО ИЗБЕЖАНИЕ СКРУЧИВАНИЯ КАБЕЛЯ ОТВИНЧИВАНИЕ КРЫШКИ ВВОДНОЙ КОРОБКИ ПРОИЗВОДИТЬ ПОСЛЕ ОТВИНЧИВАНИЯ ШТУЦЕРА КАБЕЛЬНОГО ВВОДА!

2.7.5 Через каждые 3 года встроенные аккумуляторы подлежат замене.

2.7.6 Ремонт табло должен производиться только на предприятии-изготовителе в соответствии с РД 16407-89 «Электрооборудование взрывозащищенное. Ремонт» и главой 3.4 ПЭЭП «Электроустановки во взрывоопасных зонах».

ПО ОКОНЧАНИИ РЕМОНТА ДОЛЖНЫ БЫТЬ ПРОВЕРЕНЫ ВСЕ ПАРАМЕТРЫ ВЗРЫВОЗАЩИТЫ В СООТВЕТСТВИИ С ТРЕБОВАНИЯМИ, УКАЗАННЫМИ НА РИСУНКАХ В ПРИЛОЖЕНИИ А. ОТСТУПЛЕНИЯ НЕ ДОПУСКАЮТСЯ.

2.7.7 Табло подлежит техническому освидетельствованию в составе объекта (комплекса), в котором оно применено.

2.8 Возможные неисправности и методы их устранения

Таблица 6

Наименование неисправности, внешние проявления	Вероятная причина	Метод устранения
При подаче напряжения питания на ФИЛИН-Т-РВ-12 нет звукового и светового сигналов	Неверная подача напряжения питания	Поменять полярность напряжения питания
При подаче напряжения питания нет звукового сигнала, световой – есть	1.Отключен звуковой пьезоизлучатель 2.Звуковой пьезоизлучатель вышел из строя	1.Проверить подключение проводов пьезоизлучателя 2. Отправить прибор в ремонт

2.9 Хранение и транспортирование

2.9.1 Хранение и транспортирование табло в упаковке предприятия-изготовителя может осуществляться в условиях хранения и транспортирования 4 по ГОСТ 15150-69. Тип атмосферы II по ГОСТ 15150-69.

2.9.2 Предельный срок хранения в указанных условиях без переконсервации – 2 года.

2.9.3 Табло в упаковке предприятия-изготовителя допускается транспортировать любым видом транспорта.

Во время погрузочно-разгрузочных работ и при транспортировании ящики с табло не должны подвергаться резким механическим ударам и воздействию атмосферных осадков. Способ укладки ящиков на транспортное средство должен исключать их перемещение при транспортировании.

2.10 Утилизация

Отработавшие срок службы или вышедшие по каким-либо причинам из строя приборы подлежат сдавать для повторного использования цветных металлов и сплавов.

Примечание – корпус и крышка прибора изготовлены из нержавеющей стали

3 Сведения о рекламациях

Рекламации и приборы в ремонт следует присылать по адресу:

Отдел сбыта, ЗАО НПК "ЭТАЛОН", 347360, Россия, Ростовская область, г. Волгодонск, ул. Ленина, 60, а/я 1371, т/факс (8639) 27-78-29, 27-79-60.

E-mail: info@npketalon.ru Сайт: www.npk-etalon.ru

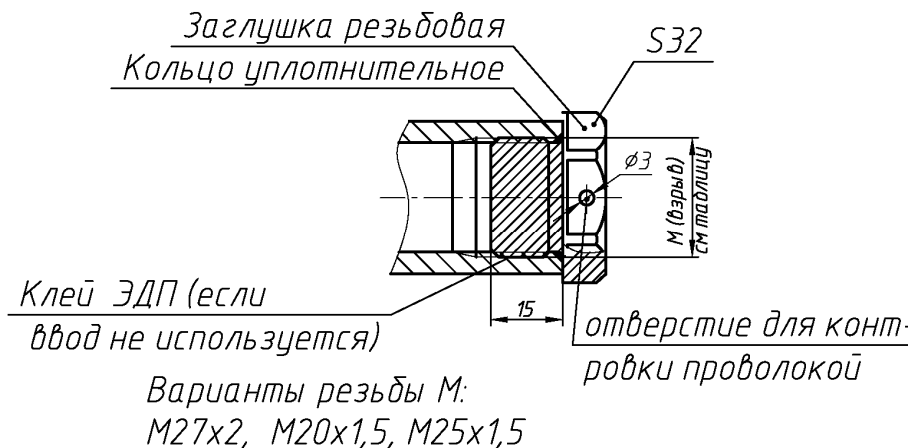


Рисунок А.4 – Элементы взрывозащиты при поставке табло с резьбовыми заглушками под кабельные вводы заказчика

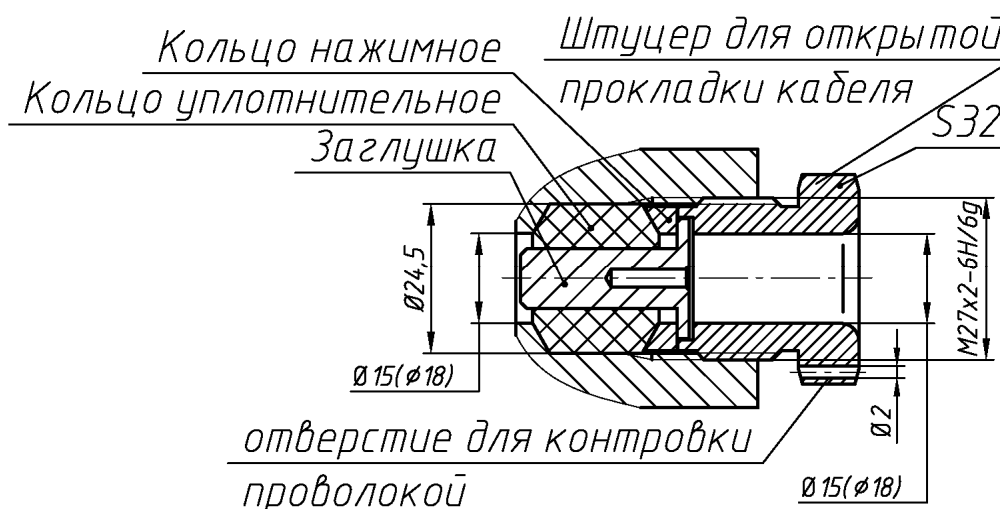
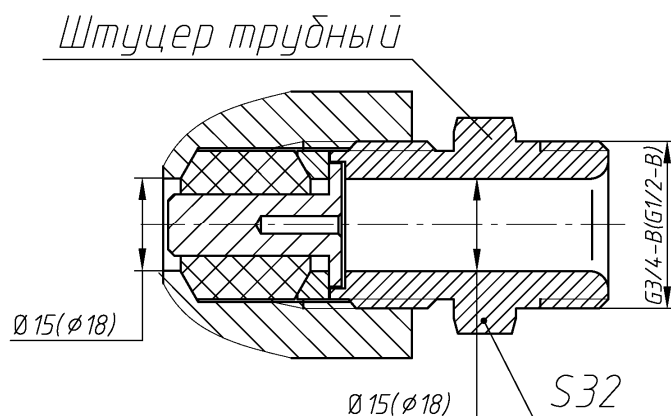


Рисунок А.5 – Элементы взрывозащиты кабельного ввода для открытой прокладки кабеля



Контровка штуцера про-
волокой не требуется, т.к.
штуцер удерживается
трубой

Рисунок А.6 – Элементы взрывозащиты кабельного ввода для прокладки кабеля в трубе. Остальное см. рисунок А.5

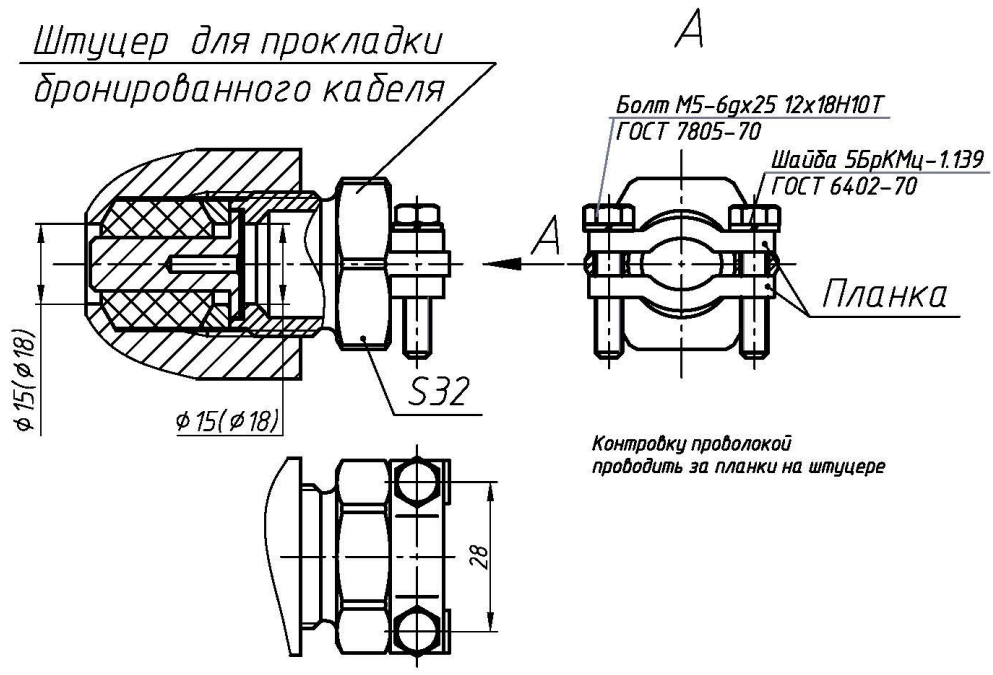


Рисунок. А.7 – Элементы взрывозащиты кабельного ввода для прокладки бронированного кабеля. Остальное см. рисунок А.5

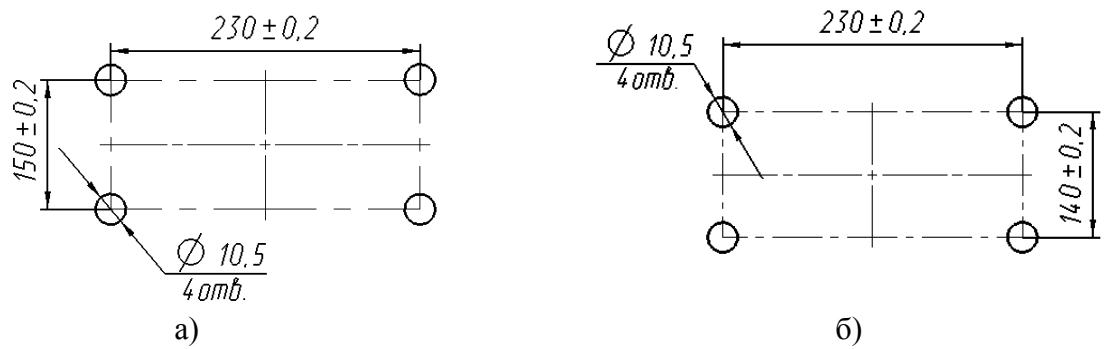


Рисунок А.8 – Варианты разметки стены для установки табло на стене

- а) корпус сварной,
- б) корпус литой.

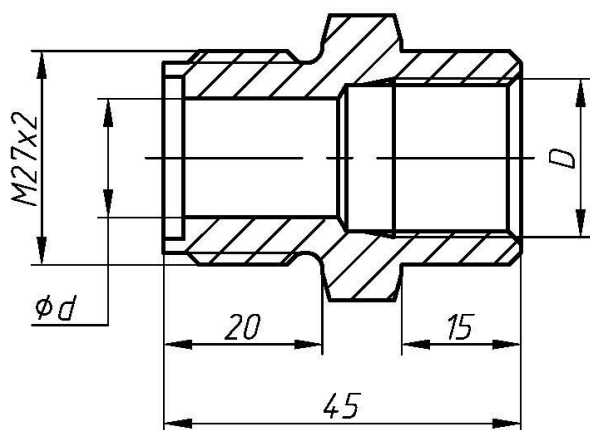
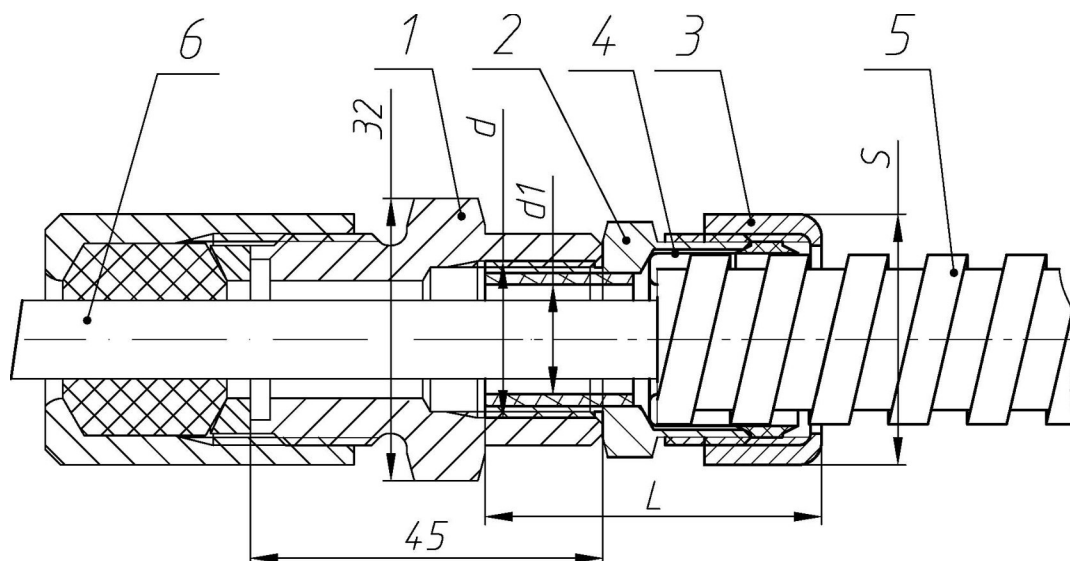


Рисунок А.10 - Штуцер под прокладку кабеля в металлорукаве (см. также рисунок. А.11, таблицы А.1 и А.2)

Таблица А.1

Обозначение штуцера	D	d, мм
908.2013.00.012-29(-31,-33,-38),	G1/2	14
908.2013.00.012-30 (-32,-34,-43)	G3/4	18
908.2013.00.012-23 (-25,-27,-37)	M20x1,5 (M-16)	14
908.2013.00.012-24 (-26,-28,-42)	M25x1,5 (M-22)	18



- 1 – штуцер (см. таблицу А.2 и рисунок. А.10);
- 2– штуцер соединителя (муфты вводной) -не поставляется;
- 3 – накидная гайка соединителя (муфты вводной) -не поставляется;
- 4 – оконцеватель металлорукава соединителя (муфты вводной) - не поставляется;
- 5 – металлорукав (не поставляется);
- 6- прокладываемый кабель

Рисунок А.11 Элементы взрывозащиты кабельного ввода для прокладки кабеля в металлорукаве. Остальное см. таблицу А.2

Таблица А.2

Обозначение штуцера	d	d1, мм	Наименование соединителя металлорукава (муфты вводной)	Наименование металлорукава	S, мм	L, мм
908.2013.00.012-29(31,33,38), диаметр кабеля от 8 до 14 мм	G1/2	14	ВМ15, РКн15, МВ(РКН)15	РЗ-Ц(Х)15	32	36
908.2013.00.012-30(32,34,43), диаметр кабеля от 14 до 18 мм	G3/4	18	ВМ20, РКн20, МВ(РКН)20	РЗ-Ц(Х)20	36	39
908.2013.00.012-23(25,27,37) диаметр кабеля от 8 до 14 мм	M20x1,5 (M-16)	14	Герда-СГ-Н-М20x1,5	Герда-МГ-16	32	42
908.2013.00.012-24(26,28,42), диаметр кабеля от 14 до 18 мм	M25x1,5 (M-22)	18	Герда-СГ-Н-М20x1,5	Герда-МГ-22	39	46

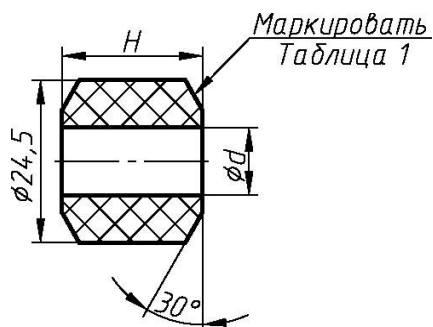


Рисунок А.12 Кольцо уплотнительное в свободном состоянии. Переменные размеры приведены в таблице А.3

Таблица А.3

d, мм	Маркировка	H, мм	Материал	Применение	
9,6	Ø8-10, -60...100 °С	21	Смесь резиновая IVв-29-В-14-1	для табло под ввод кабелей диаметром от 8 до 14 мм	
11,6	Ø 10-12, -60...100 °С				
13,6	Ø 12-14, -60...100 °С				
14,6	Ø 14-15, -60...100 °С	25			для табло под ввод кабелей диаметром от 14 до 18 мм
15,6	Ø 15-16, -60...100 °С				
16,6	Ø 16-17, -60...100 °С				
17,6	Ø 17-18, -60...100 °С				

Примечание – для смеси резиновой IVв-29-В-14-1 допускается маркировка температуры -60...80 °С

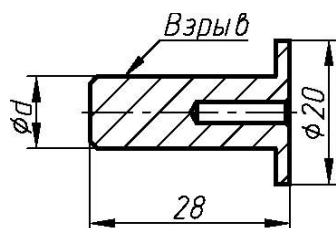


Таблица А.4

d, мм	Диаметр кабеля, мм	Для моделей под ввод кабелей диаметром, мм
10	8-10	8-14
17	16-17	14-18

Рисунок А.13- Заглушка, устанавливаемая в кабельный ввод. Переменные размеры приведены в таблице А.4

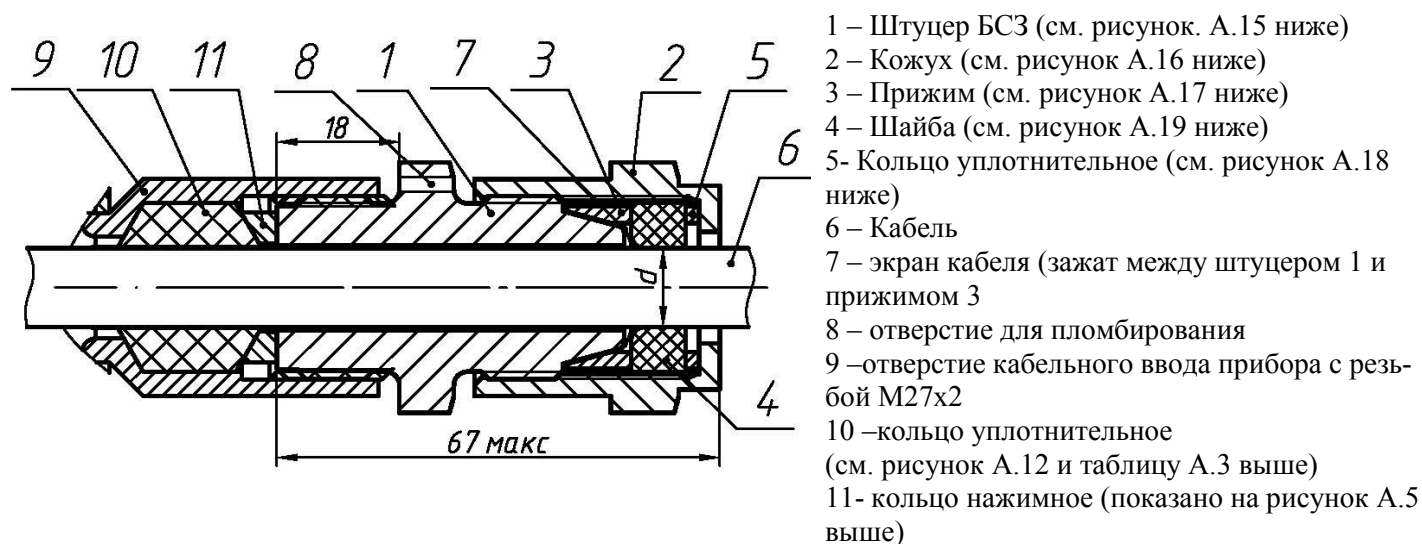


Рисунок А.14 – Штуцер БС3-14 БС3-18 в сборе

Вариант 1

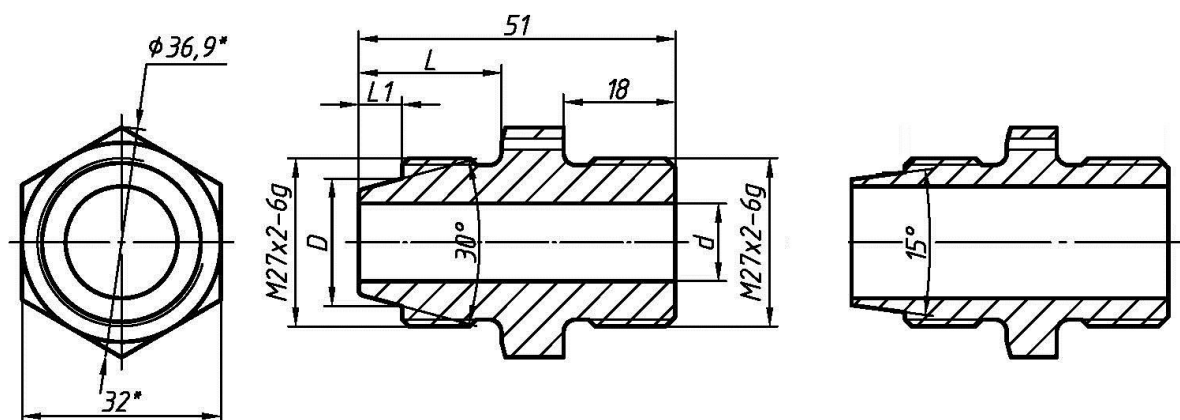


Рисунок А.15 –Штуцер БС3. Размеры см. в таблице А.5

Таблица А.5

Обозначение	Вариант	D, мм	d, мм	L, мм	l, мм	Материал	Применение
908.3050.00.001	-	20,5	14	23	7	Сталь 09Г2С	БСЗ для кабелей диаметром от 8 до 14 мм
-01						Сталь 12Х18Н10Т	
-03	1	22,5	18	25	8,6	Сталь 09Г2С	БСЗ для кабелей диаметром от 14 до 18 мм
-04						Сталь 12Х18Н10Т	

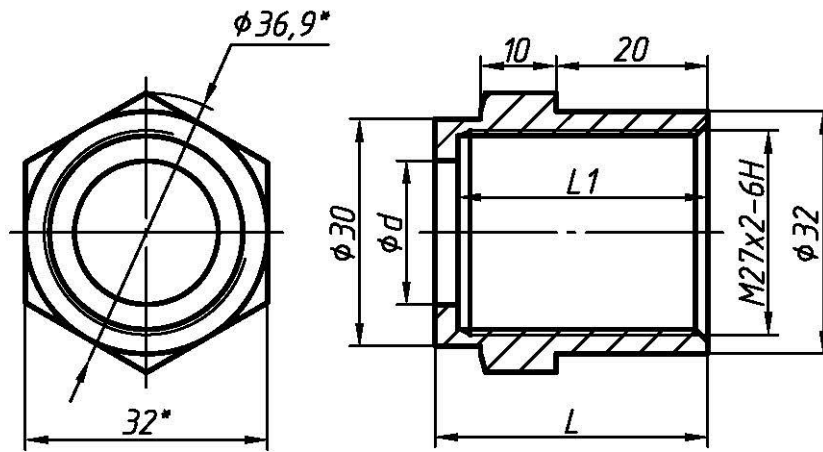


Рисунок А.16 – Кожух БСЗ. Размеры см. в таблице А.6

Таблица А.6

Обозначение	d, мм	L, мм	l, мм	Материал	Применение
908.3050.00.002	16,5	34	31	Сталь 09Г2С	БСЗ для кабелей диаметром от 8 до 14 мм
-01				Сталь 12Х18Н10Т	
-03	19	36	33	Сталь 09Г2С	БСЗ для кабелей диаметром от 14 до 18 мм
-04				Сталь 12Х18Н10Т	

Вариант 1

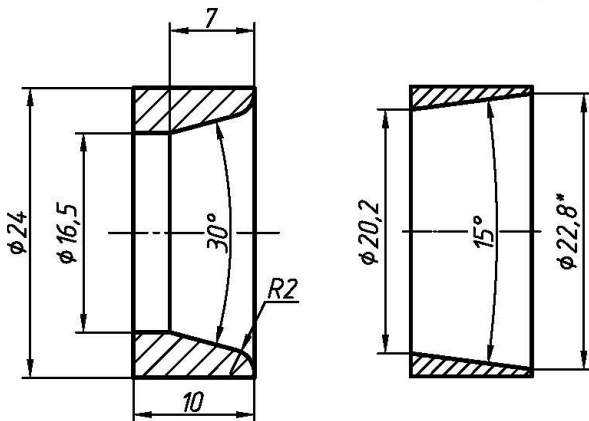


Таблица А.7

Обозначение	Вариант	Материал	Применение
908.3050.00.003	-	Сталь 09Г2С	БСЗ для кабелей диаметром от 8 до 14 мм
-01		Сталь 12Х18Н10Т	
-03	1	Сталь 09Г2С	БСЗ для кабелей диаметром от 14 до 18 мм
-04		Сталь 12Х18Н10Т	

Рисунок А.17- Прижим. Размеры см. в таблице А.7

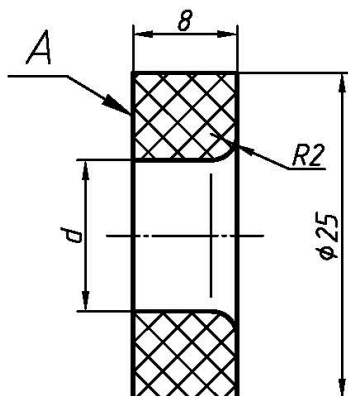


Таблица А.8

Обозначение	d, мм	Маркировка (А), наружный диаметр кабеля	Применение
908.3050.00.004	11,6	Ø8-12	БСЗ для кабелей диаметром от 8 до 14 мм
-01	13,6	Ø12-14	
-02	15,6	Ø14-16	БСЗ для кабелей диаметром от 14 до 18 мм
-03	18,5	Ø16-19	

Рисунок А.18 Кольцо уплотнительное. Материал – резиновая смесь. Размеры см. в таблице А.8

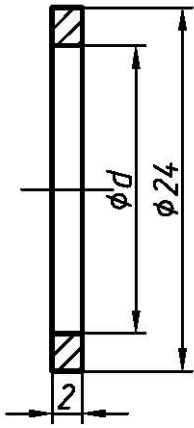


Рисунок А.19 Шайба. Материал –сталь.
Размеры см. в таблице А.9

Таблица А.9

Обозначение	d,мм	Применение
908.3050.00.005	16,5	БСЗ для кабелей диаметром от 8 до 14 мм
-01	19	БСЗ для кабелей диаметром от 14 до 18 мм

Приложение Б
(обязательное)
Схемы подключения табло

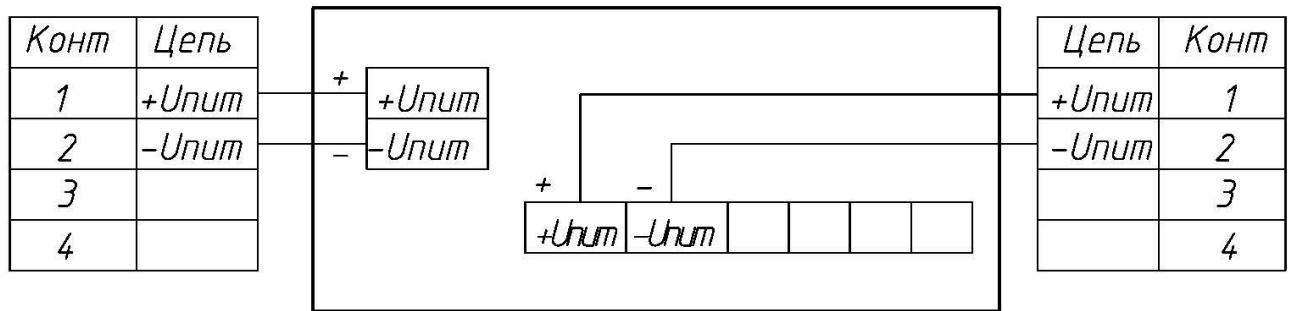


Рисунок Б.1 – Схема подключения табло модели Филлин-Т-РВ-12 (питание напряжением от 10 до 28 В постоянного тока)

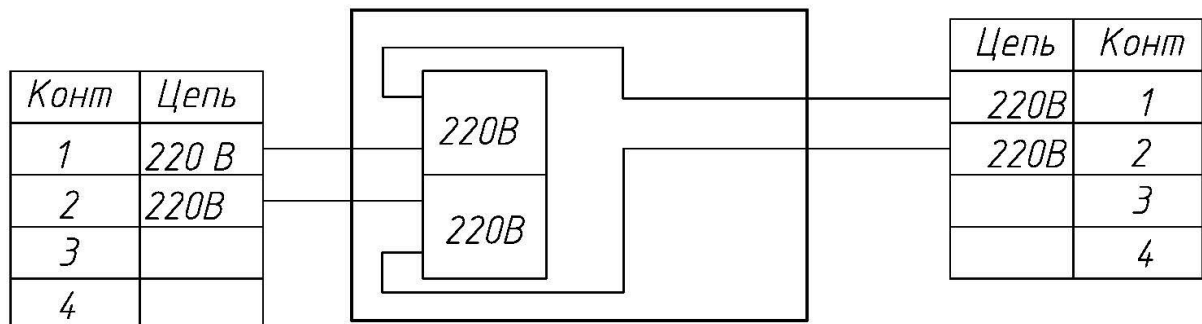


Рисунок Б.2 – Схема подключения табло модели Филлин-Т-РВ-220 с двумя кабельными вводами (питание напряжением от 90 до 250 В переменного тока)

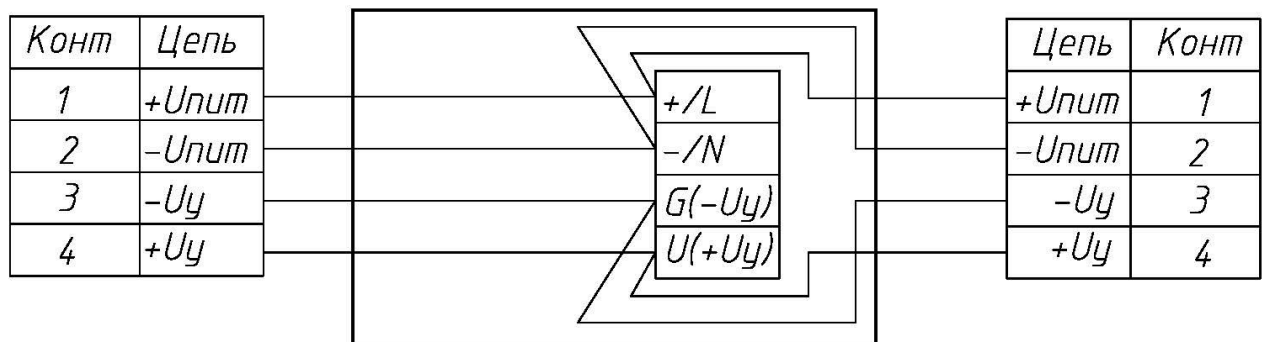


Рисунок Б.3 – Схема подключения табло модели Филлин-Т-РВ-12-АВ (питание напряжением от 10 до 28 В постоянного тока)

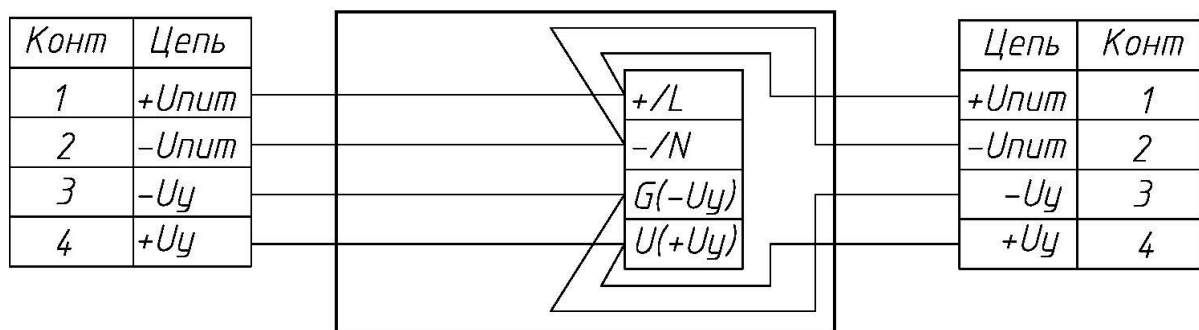
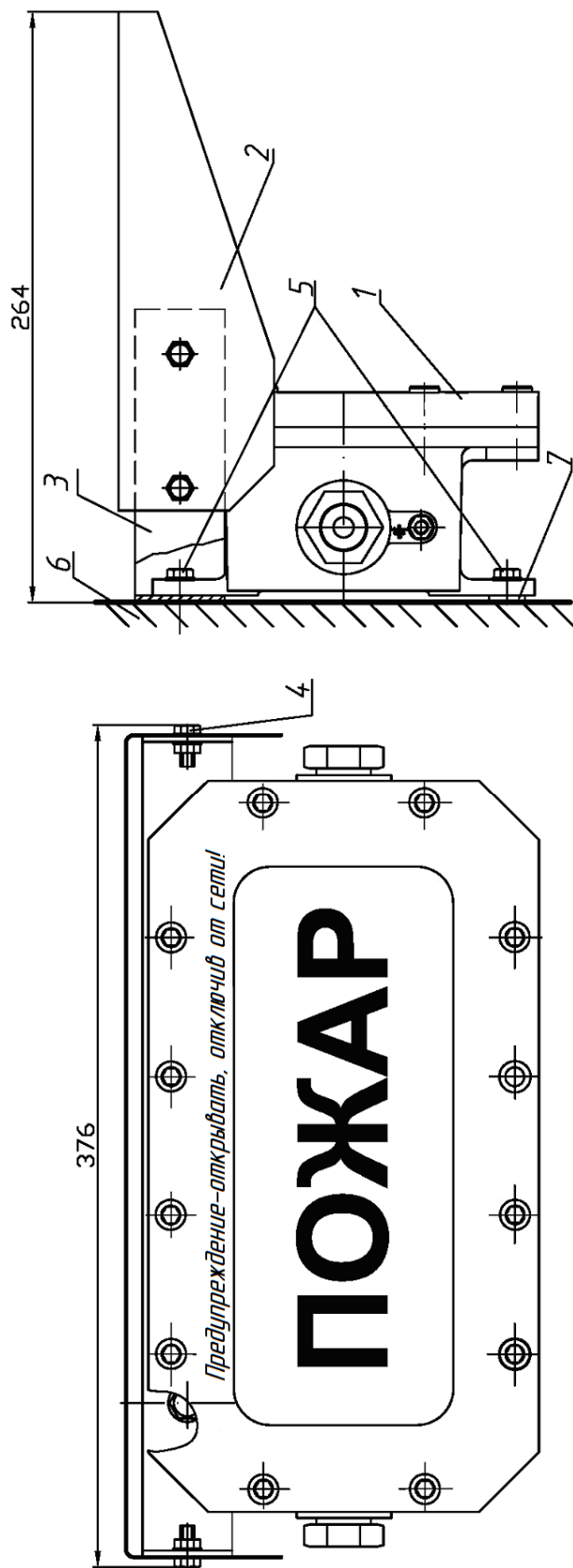


Рисунок Б.4 – Схема подключения табло модели Филлин-Т-РВ-220-АВ с двумя кабельными вводами (питание напряжением от 90 до 260 В переменного тока)

Приложение В
(справочное)

Монтаж табло на стене и на потолке, и с козырьком



- 1 – табло,
- 2 – крышка козырька КС,
- 3 – скоба козырька,
- 4 – крепёж скобы с крышкой (болт М6х14, гайка М6, шайба плоская и шайба пружинная),
- 5 – болты крепления табло к стене (в комплект не входят),
- 6 – стена,
- 7 – шайба (в качестве прокладки)

Примечание – табло ТСВ-1 и Филлин-Т-РВ имеют одинаковые присоединительные размеры, на примере показано табло ТСВ-1.

Рисунок В.1 – Монтаж табло с козырьком светозащитным КС 908.2548 на стене. Условно показано табло ТСВ-1 (имеет те же присоединительные размеры)

Таблица В.1 – Комплектность поставки козырька светозащитного модели КС 908.2548

Обозначение	Наименование	Кол-во
908.2548.00.001	Скоба	1
908.2548.00.002	Крышка	1
908.2548.00.003	Шайба	2
	Болт М6-6gx14.36.019 ГОСТ 7805-70	4
	Гайка М6-6Н.5.019 ГОСТ 5916-70	4
	Шайба 6.65Г.019 ГОСТ 6402-70	4
	Шайба 6.02.Ст3кп.019 ГОСТ 11371-78	8
908.2548.00.000 ЭТ	Этикетка	1 (на партию)

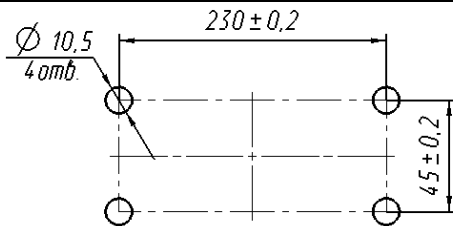
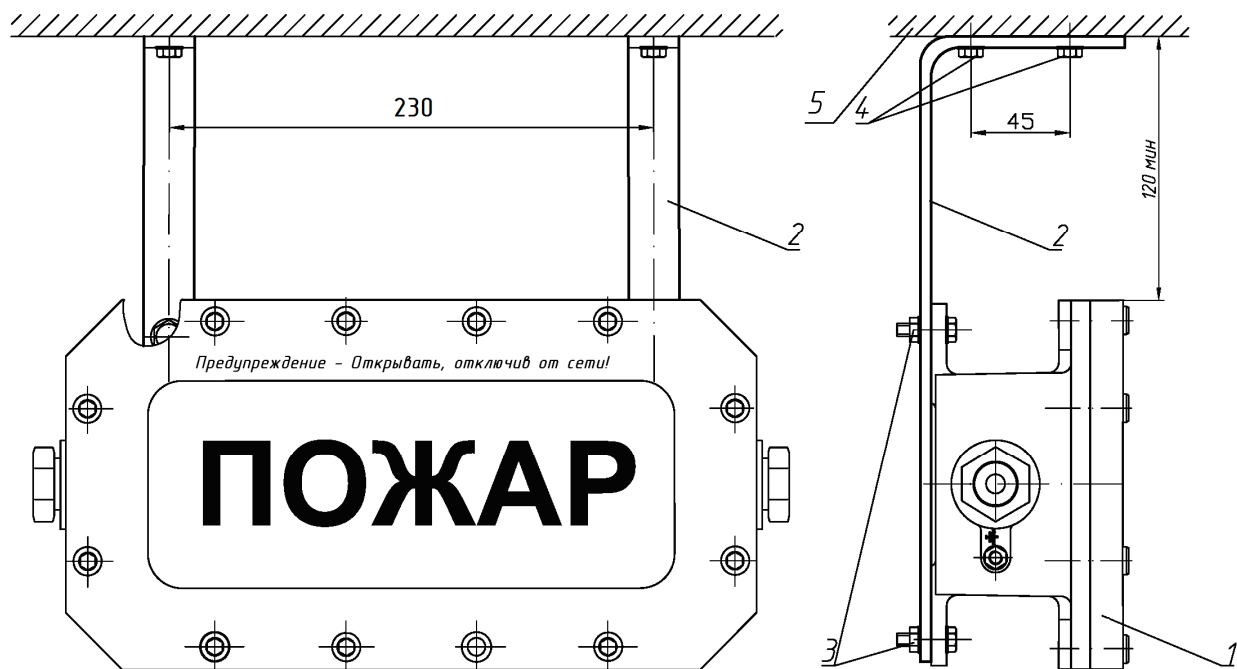


Рисунок В.2 – Разметка потолка для установки табло на потолке



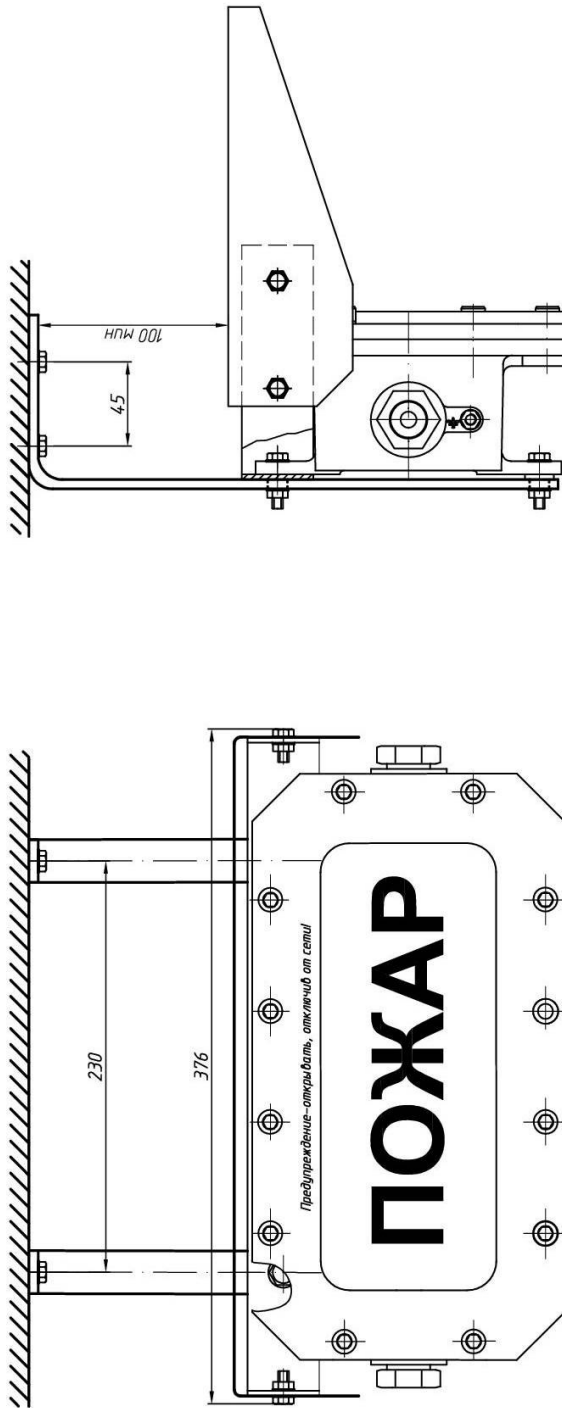
- 1 – табло,
 2 – скоба (2 шт.),
 3 – крепёж скобы с табло (болт М10х30, гайка М10, шайба пружинная 10, шайба плоская 10),
 4 – крепёж скобы с потолком (в комплект не входит),
 5 – потолок

Примечание – табло ТСВ-1 и Филин-Т-РВ имеют одинаковые присоединительные размеры, на примере показано табло ТСВ-1.

Рисунок В.3 – Монтаж табло на потолке с помощью комплекта монтажных частей КМЧ 908.2765.

Таблица В.2 – Комплектность поставки монтажных частей КМЧ 908.2765 для крепления табло на потолке

Обозначение	Наименование	Кол-во
908.2765.00.001	Скоба	2
	Болт М10-6gx30.36.019	4
	Гайка М10-6Н.5.019	4
	Шайба 10.65Г.019	4
	Шайба 10.02.СтЗкп.019	8



Примечание – табло ТСВ-1 и Филлин-Г-РВ имеют одинаковые присоединительные размеры, на примере показано табло ТСВ-1.

Рисунок В.4 – Монтаж табло с козырьком светозащитным КС 908.2548 на потолке.

