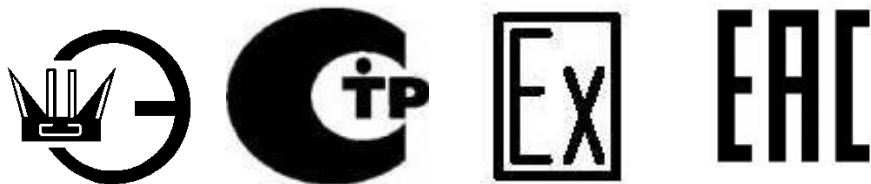


Закрытое акционерное общество  
Научно-производственная компания «Эталон»

Код ОКПД2 26.30.50.121



Утвержден  
908.3202.00.000 РЭ-ЛУ

**ИЗВЕЩАТЕЛИ ПОЖАРНЫЕ ПЛАМЕНИ  
ВЗРЫВОЗАЩИЩЁННЫЕ "ЛАДОН" ИП329,  
ИП329Х, ИП330, ИП330Х, ИП329/330, ИП329/330Х,  
ИП330-М, ИП330Х-М, ИП329/330-М, ИП329/330Х-М**

**Руководство по эксплуатации**

**908.3202.00.000 РЭ**



## Содержание

1. Описание и работа изделия .....	4
1.1 Назначение изделия .....	4
1.2 Условия эксплуатации.....	5
1.3 Технические характеристики .....	8
1.4 Комплектность.....	10
1.5 Устройство и работа.....	11
1.6 Маркировка и пломбирование .....	12
1.7 Упаковка .....	13
2. Использование по назначению .....	14
2.1 Эксплуатационные ограничения .....	14
2.2 Подготовка извещателя к монтажу.....	14
2.3 Монтаж извещателей .....	22
2.4 Эксплуатация извещателя .....	23
3. Техническое обслуживание и ремонт .....	28
4. Вероятные неисправности и методы устранения .....	30
5. Транспортировка и хранение .....	30
6. Гарантии изготовителя .....	30
Приложение А Габаритные и присоединительные размеры извещателей ЛАДОН (с элементами взрывозащиты) .....	31
Приложение Б Электрические схемы подключения извещателей Ладон.....	39
моделей ИП329, ИП329Х, ИП330, ИП330Х, ИП330-М, ИП330Х-М, ИП329/330, ИП329/330Х....	39
Приложение В Ориентация извещателей в пространстве.....	54
Приложение Г Описание протокола для связи с извещателем пожарным пламени «Ладон» .....	55
Приложение Д Электрическая схема подключения ИП329/330-DPLS-A для сертификации .....	59

## Перечень сокращений

ИК - инфракрасное излучение;

УФ - ультрафиолетовое излучение;

РЭ – руководство по эксплуатации

Введение

Настоящее руководство по эксплуатации (далее по тексту – РЭ) предназначено для изучения устройства и правильной эксплуатации извещателей пожарных пламени взрывозащищённых модели «Ладон» ИП329, ИП330, ИП329Х, ИП329/330 и ИП329/330Х (далее по тексту – извещатель или извещатели). К монтажу, технической эксплуатации и техническому обслуживанию извещателей может быть допущен аттестованный персонал специализированных организаций, имеющих соответствующие лицензии, ознакомленный с настоящим РЭ и прошедший инструктаж по охране труда.

Настоящее РЭ распространяются на извещатели пламени моделей ИП329 и ИП329Х (сенсорная часть чувствительная к УФ в диапазоне длин волн от 220 до 280 нм), ИП330 (сенсорная часть чувствительная к ИК в диапазоне длин волн от 4 до 5 мкм), ИП330-М (трёхспектральные ИК), комбинированные извещатели модификаций ИП329/330, и ИП329/330Х (сенсорная часть чувствительная к УФ в диапазоне длин волн от 220 до 280 нм, и к ИК в диапазоне длин волн от 4 до 5 мкм).

Извещатели с индексом Х имеют расширенный температурный диапазон эксплуатации (см. таблицу 1).

Извещатели с индексами ALS и DPLS не могут иметь индекс Х

## 1. Описание и работа изделия

### 1.1 Назначение изделия

Извещатели предназначены для:

-обнаружения загораний, сопровождающихся появлением дыма или продуктов горения малой концентрации в закрытых помещениях зданий и сооружений в системах пожарной сигнализации и пожаротушения;

-передачи тревожного сообщения «Пожар» и «Неисправность» приёмо-контрольным приборам ППК-2, Сигнал-20П и др. в системах противопожарной защиты зданий и сооружений;

- передачи тревожных сообщений на внешний ПК (двусторонняя связь) по протоколу ModBus RTU на базе последовательного интерфейса по ГОСТ 28854 и стандарта TIA/EIA-485-A (RS 485);

-передачи тревожных сообщений сообщения «Пожар» и «Неисправность» приборам, обеспечивающими обработку стандартизированных токовых сигналов 4...20 мА.

- извещатели с индексом ALS предназначены для круглосуточной непрерывной работы с приёмо-контрольными приборами, осуществляющими обмен данными через адресные линии связи (АЛС) по протоколу R3. Приём и передача данных осуществляются по двухпроводной АЛС;

-извещатели с индексом DPLS предназначены для круглосуточной непрерывной работы с приёмо-контрольными приборами, осуществляющими обмен данными через адресные линии связи (ДПЛС) с контроллером С2000-КДЛ компании БОЛИД. Приём и передача данных осуществляются по двухпроводной ДПЛС.

Извещатели обеспечивают:

- обнаружение пламени, исходящего от очагов возгораний, соответствующих тестовым очагам ТП5 и ТП6 по ГОСТ 34698-2020;
- передачу тревожного сообщения «Пожар» приборам ППК;

- передачу тревожного сообщения «Неисправность» приборам ППК;
- светодиодную индикацию состояния.

## 1.2 Условия эксплуатации

Извещатели соответствуют техническим условиям ЮВМА.420550.002 ТУ, конструкторской документации 908.3202.00.000, требованиям ТР ТС 012/2011, ГОСТ 31610.0-2012 (IEC 60079-0:2004), ГОСТ IEC 60079-1-2013, ТР ТС 043/2017, ГОСТ 34698-2020.

Конструкция, габаритные размеры и средства взрывозащиты извещателей приведены на рисунках А.1 – А.3 в приложении А.

Извещатели могут быть применены во взрывоопасных зонах и помещениях 1 и 2 классов по ТР ТС 012/2011, ГОСТ IEC 60079-10-1-2013 и ГОСТ IEC 60079-14-2013.

Степень защиты извещателей от воды и пыли – IP66 по ГОСТ 14254-2015.

Вид и уровень взрывозащиты извещателей – «взрывонепроницаемая оболочка d» по ГОСТ IEC 60079-1-2013, Ex-маркировка взрывозащиты 1Ex db IIB T6 Gb или 1Ex db IIB T5 Gb по ГОСТ 31610.0-2012 (IEC 60079-0:2004) и ГОСТ IEC 60079-1-2013.

Извещатели вибропрочны и виброустойчивы при воздействии синусоидальных вибрационных нагрузок для группы механического исполнения M13\* по ГОСТ 30631-99 с дополнительными требованиями ДТ17 по ГОСТ 30546.1-98 (в диапазоне частот синусоидальной вибрации от 0,5 до 100 Гц, но с амплитудой ускорения 0,25 м/с<sup>2</sup>).

Извещатели сейсмостойки при установке непосредственно на строительных конструкциях при воздействии землетрясений интенсивностью 5 баллов по MSK-64 при установке над нулевой отметкой до 35 м.

\*Установка извещателей на объекте должна проводиться непосредственно на строительных конструкциях без источников ударных воздействий, расположенных в том же помещении.

По устойчивости к воздействию атмосферного давления извещатели соответствуют группе исполнения P1 по ГОСТ Р 52931-2008.

Степень защиты от воды и пыли по ГОСТ 14254-2015 - IP66.

Материал корпуса извещателей – алюминиевый сплав АК7 или АК9 (с содержанием Mg ≤7,5%) с защитным покрытием (полимерная краска красного цвета) или нержавеющей сталь 12Х18Н10Т.

По способу защиты человека от поражения электрическим током по ГОСТ 12.2.007.0-75 извещатели соответствуют классу 01.

На корпусе извещателя установлены наружная и внутренняя шпильки заземления.

Из-за наличия блока грозозащиты ограничение напряжения при проверке прочности изоляции - не более 250 В.

По электромагнитной совместимости извещатели соответствуют требованиям ГОСТ 34698-2020 для второй степени жёсткости.

Конструктивное исполнение извещателей обеспечивает их пожарную безопасность по ГОСТ 34698-2020).

Таблица 1 – Варианты исполнений извещателей ЛАДОН в зависимости применяемых сенсоров, условия эксплуатации

Наименование	тип сенсора	Климатическое исполнение по ГОСТ 15150 температура эксплуатации и относительная влажность	Тип атмосферы по ГОСТ 15150
ИП329, ИП329-DPLS, ИП329-ALS	ультрафиолетовый	УХЛ2, УХЛ2.1, температура эксплуатации от минус 50 до плюс 75 °С, относительная влажность до 98 % при 25 °С без конденсации влаги	II – для исполнений в алюминиевом корпусе, II и IV – для исполнений в нержавеющей корпусе
ИП330, ИП330-DPLS, ИП330-ALS	инфракрасный		
ИП330-М, ИП330-М-DPLS, ИП330-М-ALS	инфракрасный трёхспектральный		
ИП329/330, ИП329/330-DPLS, ИП329/330-ALS	ультрафиолетовый и инфракрасный		
ИП329/330-М, ИП329/330-М-DPLS, ИП329/330-М-ALS	ультрафиолетовый и трёхспектральный инфракрасный		
ИП329Х	ультрафиолетовый	УХЛ2, УХЛ2.1, температура эксплуатации от минус 60 до плюс 90 °С, относительная влажность до 98 % при 25 °С без конденсации влаги	
ИП330Х	инфракрасный		
ИП330Х-М	инфракрасный трёхспектральный		
ИП329/330Х	ультрафиолетовый и инфракрасный		
ИП329/330Х-М	ультрафиолетовый и трёхспектральный инфракрасный		

Пример записи извещателей пламени Ладон в технической документации и при заказе:

**ЛАДОН-ИП329-DPLS-A-БСЗ-24**

**1 2 3 4 5**

**1** – модификация сенсорной части и температура эксплуатации:

- **ИП329** –ультрафиолетовый сенсор (температура эксплуат. от минус 50 до плюс 75 °С);
- **ИП329Х** - ультрафиолетовый сенсор (температура эксплуат. от минус 60 до плюс 90 °С);
- **ИП330** – инфракрасный сенсор (температура эксплуатации от минус 50 до плюс 75 °С);
- **ИП330Х** – инфракрасный сенсор (температура эксплуатации от минус 60 до плюс 90 °С);
- **ИП330-М** – трёхспектральный инфракрасный сенсор (температура эксплуатации от минус 50 до плюс 75 °С);
- **ИП330Х-М** – трёхспектральный инфракрасный сенсор (температура эксплуатации от минус 60 до плюс 90 °С);
- **ИП329/330** - ультрафиолетовый и инфракрасный сенсор (температура эксплуатации от минус 50 до плюс 75 °С);
- **ИП329/330Х** - ультрафиолетовый и инфракрасный сенсор (температура эксплуатации от минус 60 до плюс 90 °С);
- **ИП329/330-М** - ультрафиолетовый и трёхспектральный инфракрасный сенсор (температура эксплуатации от минус 50 до плюс 75 °С)
- **ИП329/330Х-М** - ультрафиолетовый и трёхспектральный инфракрасный сенсор (температура эксплуатации от минус 60 до плюс 90 °С).

**2 - DPLS** –с установленным адресным расширителем С2000 AP2 исп.02 компании Болид (для извещателей без индекса Х), температура эксплуатации от минус 50 до плюс 75 °С), 2 адреса;

-**ALS** –с установленной адресной меткой АМ-1-R3 компании Рубеж (для извещателей без индекса Х), температура эксплуатации от минус 40 до плюс 75 °С), 1 адрес;

- без обозначения – без меток

**3** – материал корпуса: **Н** – коррозионностойкая сталь 12Х18Н10Т

**А** – алюминиевый сплав с полимерным покрытием

**4** – тип штуцера кабельного ввода или заглушки (например, К+ 3 или Б):

- **К** -под кабель для открытой прокладки;

- **М** -для прокладки кабеля в металлорукаве;

- **БСЗ** -для прокладки бронированного кабеля. Имеется возможность заземления экрана кабеля внутри кабельного ввода

- **3-М20, 3-М25 или 3-М32** – резьбовые заглушки с резьбами М20х1,5, М25х1,5 или М32х1,5 соответственно;

**5** –диаметр кабеля из ряда **14** (без обозначения), **18, 22, 24** или **26** мм. Для бронированного кабеля указывается внутренний диаметр кабеля (диаметр по поясной изоляции)

Примечания 1 Кабельные вводы и диаметры кабеля выбирать по таблице ниже;

2 При необходимости указать модель применяемого металлорукава по таблице ниже;

3. При необходимости поставки извещателей с разными кабельными вводами и/или заглушками обозначение писать через плюс, например: **К-18+БСЗ-24, М-22+3-М25** или **К-24+М-26**.

Таблица 2 - Выбор кабельных вводов для Ладонов в зависимости от диаметра кабеля

Обозначение при заказе кабельного ввода (заглушки)	Обозначение при заказе максимального диаметра кабеля, мм	Резьба в корпусе D	Диаметр кабеля, мм (для БСЗ – внутренний/ наружный)	Модель металло-рукава	Модель кабельного ввода
К	14	M20x1,5	5,5-14		ВВКу-20
К	18	M25x1,5	8-18	-	ВВКу-25
К	24	M32x1,5	13-24	-	ВВКу-32
М	14	M20x1,5	6-14	РЗ-ЦХ-15 или МРПИ15	СВВКМ-20
М	18	M25x1,5	12,6-18	РЗ-ЦХ-20 или МРПИ20	СВВКМ-25
М	22	M32x1,5	17,6-22	РЗ-ЦХ-25 или МРПИ25	СВВКМ-32м
М	26		21,6-26		СВВКМ-32
БСЗ	14	M20x1,5	5,5-14/10-19	-	АВВКу-20
БСЗ	14-25	M25x1,5	5,5-14/10-21		АВВКу-20 М25
БСЗ	18	M25x1,5	8-18/15-24	-	АВВКу-25
БСЗ	24	M32x1,5	13-24/20-31	-	АВВКу-32
З-М20	-	M20x1,5	-	-	-
З-М25	-	M25x1,5	-	-	-
З-М32	-	M32x1,5	-	-	-

При необходимости или по согласованию извещатели могут быть поставлены с сертифицированными кабельными вводами других производителей. При нестыковке размеров допускается применение сертифицированных переходников, изготавливаемых по техническим условиям ЮВМА.300530.001 ТУ

### 1.3 Технические характеристики

1.3.1 По чувствительности извещатели относятся к первому классу (устойчивое срабатывание ИПП от воздействия излучения пламени тестовых очагов на расстоянии 25 метров) в соответствии с требованиями ГОСТ 34698-2020, п. А.5.2.

1.3.2 Время срабатывания извещателя зависит от характеристик среды, находящейся между извещателем и очагом пламени, и, в соответствии с ГОСТ 34698-2020, п. А.5.2) не превышает 30 с. Типичное время реакции извещателя на появление пламени составляет от 3 до 30 с.

Заводская установка 10 с.

1.3.3 Выходной сигнал срабатывания извещателя сохраняется после окончания воздействия электромагнитного излучения, формируемого очагом возгорания. Возврат извещателя в дежурный режим производится:

- отключением питания на время не менее 2 с;

- поднесением магнита к точке на лицевой панели корпуса (см. рисунок А.1 приложения А);

- с ПК (если установлена сервисная программа «Ладон МВТ v4.0»).

1.3.4 Варианты исполнений извещателей в зависимости от применяемых сенсоров и условий эксплуатации представлены в таблице 1.

В корпусе извещателя с индексом ALS установлена адресная метка АМ1-Р3 компании РУБЕЖ. Электрические и программные характеристики извещателя по линии АЛС соответствуют характеристикам адресной метки АМ1-Р3, подключенной к контактам реле.

В корпусе извещателя с индексом DPLS установлен адресный расширитель С2000-АР2 исп.02 компании БОЛИД и дублированные клеммы для внешних подключений (ДПЛС). В системе С2000 адресный расширитель С2000-АР2 исп.02 занимает два адреса, последний из которых подключен к контактам реле извещателя (сообщение с первого адреса необходимо



игнорировать, если к нему ничего не подключено). При конфигурировании извещателя настроить тип входа как пожарный комбинированный.

Электрические и программные характеристики извещателя по линии ДПЛС соответствуют характеристикам адресного расширителя С2000-АР2 исп.02, подключенного к контактам реле извещателя ПОЖАР и НЕИСПРАВНОСТЬ.

1.3.5 Угол обзора извещателя - вытянутый эллипсоид с углом раскрытия в основании до 90 °.

1.3.5 Максимальное значение фоновой освещенности чувствительного элемента извещателя, создаваемой люминесцентными лампами, при котором извещатель сохраняет работоспособность, не выдавая ложного извещения, не менее 6000 лк.

1.3.6 Максимальное значение фоновой освещенности чувствительного элемента извещателя, создаваемой лампами накаливания, при котором извещатель сохраняет работоспособность, не выдавая ложного извещения, не менее 2000 лк.

1.3.7 Извещатели чувствительны к тестовым очагам пожара ТП-5 и ТП-6 по ГОСТ 34698-2020 (приложение А).

1.3.8 Питание извещателей осуществляется постоянным током напряжением от 10 до 56 В. Номинальное напряжение питания – 24 В.

В конструкции извещателей реализован внутренний подогрев, который включается при температуре минус 20 °С (или иной температуре по уставкам программного обеспечения). В извещателе цепи подогрева гальванически разделены с цепями питания (см. таблицу Б.2 приложения Б). Напряжение цепи подогрева от 10 до 56 В. Номинальное напряжение подогрева – 24 В.

Для извещателей с индексом **ALS** напряжение в линии АЛС 24...36 В, ток потребления не более 0,18 мА.

Для извещателей с индексом **DPLS** напряжение в линии ДПЛС от 8 до 11 В, ток потребления не более 1,0 мА.

1.3.9 Потребляемая мощность, Вт, не более (при номинальном напряжении питания 24 В и нормальной температуре окружающей среды):

- в дежурном режиме	0,7
- в режиме ПОЖАР	1,0
- в режиме Неисправность	0,4
- по цепи нагрева (подогрева)	5,0

1.3.10 В извещателях (кроме ИП329 и ИП329Х) реализован контроль запылённости стекла (стёкол) с её индикацией.

1.3.11 Извещатели обеспечивают режимы работы:

- дежурный режим «Норма»;
- режим «Пожар»;
- режим «Неисправность»;
- режим «Тест».

1.3.12 Извещатели обеспечивают светодиодную индикацию (на передней панели)

а) дежурный режим «НОРМА» - мерцающее свечение с частотой от 0,5 до 1,0 Гц, цвет свечения - зеленый;

б) тревожный режим «ПОЖАР» - мигающее свечение, цвет свечения - красный;

в) тревожный режим «НЕИСПРАВНОСТЬ» - постоянное свечение, цвет свечения – синий;

г) режим «ТЕСТ», кратковременное включение лампы накаливания жёлтого цвета;

Сигнал «Неисправность» формируется в случае выявления при внутреннем самотестировании извещателя неисправности каких-либо из модулей.

Состояние светодиодной индикации соответствует состоянию выходов извещателя.

Аналоговый выход от 4 до 20 мА обеспечивает передачу информации о состоянии извещателя с помощью токовых сигналов, диапазоны которых приведены в таблице 3. Пример схемы подключения приведён на рисунке Б.7 приложения Б.

Напряжение питания токового выхода от внешнего блока питания, В от 12 до 28

Длина линии связи (витая пара) между извещателем и нагрузкой, м, не более 500

Рекомендуемый диапазон сопротивления нагрузки от 100 до 1200 Ом (с учётом формулы 1)

Сопротивление нагрузки в цепи аналогового выхода должно находиться в диапазоне, рассчитанном по формуле (1)

$$100 \text{ Ом} \leq R_n \leq (U_n - 8)/0,016 \quad (1)$$

где  $R_n$  – сопротивление нагрузки, Ом с учетом сопротивления линии связи;

$U_n$  – напряжение питания токового выхода, В;

Таблица 3- Диапазоны токовых выходных сигналов извещателей

Режим работы	Выходной ток I, мА
Нет питания извещателя	$I < 4,5$
НОРМА	$4,5 \leq I < 8$
ПОЖАР	$8 \leq I < 12$
НЕИСПРАВНОСТЬ*	$12 \leq I < 16$
ТЕСТ*	$16 \leq I < 20$

\*При проверке режимы НЕИСПРАВНОСТЬ и ТЕСТ рекомендуется реализовывать с ПК

1.3.13 Габаритные и присоединительные размеры извещателей на кронштейне и без кронштейна, углы поворота корпуса на кронштейне, применяемые кабельные вводы и заглушки показаны на рисунках в приложении А.

1.3.14 Масса извещателя (с кронштейном и кабельными вводами), кг, не более:

- в алюминиевом корпусе 6,0;
- в нержавеющей корпусе 13,0

1.3.15 Обозначение клемм на входной плате представлено на рисунке Б.2 и в таблице Б.1. Клеммы всех цепей дублированы (кроме клемм выходного тока, контактов реле К1.3 и К.2.3 – см. таблицу Б.1).

1.3.16 Подключение извещателей (без адресных меток) к шлейфу ППК осуществляется по 2-х-проводной схеме (см. рисунки Б.3-Б.5). В дежурном режиме замкнуты контакты реле «Пожар» К1.1 и К1.2, в режиме тревоги («Пожар») контакты К1.2, К1.3).

Извещатели в шлейф подключаются параллельно (рисунок Б.3) или последовательно (рисунки Б.4 и Б.5).

Состояние контактов реле представлено в таблице Б.3.

Подключение извещателей (с адресными метками) с индексами DPLS и ALS проводится по схемам в приложении Б, рисунки Б.10 – Б.13. Расположение контактных клемм показано на рисунках Б.10.б и Б.11.б.

1.3.17 Сечение жил проводов, подключаемых к клеммам извещателя, мм<sup>2</sup> от 0,125 до 2,5

1.3.13 В электрической схеме извещателей реализован блок грозозащиты по входным цепям (питание, шлейф и RS-485).

1.3.18 Выходной цифровой интерфейс RS-485 с протоколом Modbus/RTU обеспечивает двустороннюю связь верхнего уровня по витой паре на расстояние до 500 м.

Подключение извещателя к компьютеру (ПК) производится через преобразователь интерфейсов (адаптер сети). Для подключения к СОМ-порту компьютера рекомендуется использовать преобразователь интерфейсов RS-232/RS-485 ОВЕН АС3-М, или аналогичный по своим функциям. При отсутствии СОМ портов на ПК возможно подключение к USB через преобразователь USB/RS-485 ОВЕН АС4, формирующий виртуальный СОМ-порт, или аналогичный.

Работа с извещателем через ПК описана в п.2.4.2 настоящего РЭ.

Описание протокола, используемого извещателями для работы в сетях стандарта RS-485 приведено в приложении Г. Пример подключения извещателя к ПК через адаптер сети (АС) приведен на рисунке Б.8.

Диапазон допустимых скоростей обмена - от 9600 до 115000 бит/с.

#### 1.4 Комплектность

Комплектность поставки извещателя соответствует таблице 4.

Таблица 4

Обозначение	Наименование	Кол.	Примечание
908.3202.00.000	Извещатель пожарный пламени Ладон	1 шт.	со кабельными вводами в соответствии с заказом: под открытый кабель (под бронированный кабель, под прокладку кабеля в металлорукаве) или с резьбовыми заглушками
908.3202.00.000 ПС	Паспорт	1 экз.	
908.3202.00.000 РЭ	Руководство по эксплуатации	1 экз.	Для работы с ПК сервисная программа «Ладон МВТ v4.0» размещена на сайте <a href="http://www.npk-etalon.ru">www.npk-etalon.ru</a>
	Неодимовый магнит 9x10	1 шт	
Монтажный комплект			
908.3202.04.000	Кронштейн в сборе	1 шт.	
908.3202.04.004	Трафарет	1 шт.	для разметки стены
908.3202.00.010	Козырёк	1 шт	поставляется по отдельному заказу
Кабельные вводы установлены в корпус извещателя. Если количество уплотнительных колец к кабельному вводу больше одного, то эти кольца помещаются в отдельный пакет. Заглушки (при наличии) устанавливаются в корпус извещателя. Извещатель поставляется с технологическим кабелем длиной до 0,5 м для неполной проверки работоспособности (схема подключения показана на рисунке Б.1.б настоящего руководства)			

### 1.5 Устройство и работа

Извещатель состоит из цилиндрического взрывонепроницаемого корпуса с передним и задним фланцами (см. рисунки А.1 и А.2). Фланцы прикручены к корпусу шестью винтами М6.

На переднем фланце расположены окна для сенсоров (в зависимости от модели от одного до четырёх – см. рисунки А.1 – А.3), закрытые от ударов защитной рамкой. В окна фланца вставлены стёкла, пропускающие ИК- или УФ-излучение. Конструкция фланца со стёклами обеспечивает взрывозащиту вида «взрывонепроницаемая оболочка d» для объёма менее 2000 см<sup>2</sup>.

На внутреннюю поверхность переднего фланца установлена электронная плата с УФ и (или) ИК сенсорами. На плате в зависимости от модели может быть установлен один УФ-сенсор и до трёх ИК-сенсоров. На этой же плате расположены светодиоды индикации состояния извещателя (зелёный, красный и синий) и геркон для перевода извещателя в дежурный режим с помощью магнита. Место приложения магнита обозначено точкой на лицевой панели или защитной рамке.

На внутреннюю поверхность заднего фланца установлены на стойках две электронные платы (см. рисунок А.1 приложения А), на верхней плате размещены клеммы для внешних подключений (см. рисунок Б.2 в приложении Б).

Платы переднего и заднего фланцев соединены плоским кабелем.

При появлении пламени чувствительные элементы сенсоров регистрируют возникновение ультрафиолетового и (или) инфракрасного излучения и преобразуют их в последовательности электрических импульсов. Далее электронная схема обрабатывает приходящую информацию и формирует сигнал «ПОЖАР»: - перебрасывая контакт реле К1;

- изменяя токовый выходной сигнал (см. таблицу 3);

- по цифровому интерфейсу RS-485 с протоколом Modbus/RTU.

В извещателях ИП329 установлен чувствительный элемент (сенсор) для обнаружения УФ-излучения, ИП330 – для ИК-излучения, ИП330-М – три сенсора ИК-излучения, ИП329/330 – оба чувствительных элемента (сенсора), ИП329/330-М – один сенсор УФ-излучения и три сенсора ИК-излучения.

В извещателях с индексом ALS (или DPLS) адресная метка AM-1-R3 (адресный расширитель С2000 AP2 исп.02) расположена на заднем фланце – см. рисунки Б.10.б и Б.11.б.

В корпусе извещателя выполнены два резьбовых отверстия для двух кабельных вводов или одного кабельного ввода и заглушки – см. таблицу 2. При выборе кабельного ввода необходимо учитывать диаметр кабеля и его конструкцию (бронированный или не бронированный).

В корпусе также установлены наружная и внутренняя шпильки заземления.

Корпус извещателя проложен изнутри теплоизолирующим материалом.

К нижней части расположены отверстия для крепления кронштейна. Кронштейн (см. рисунки А.4, А.5) позволяет фиксировать извещатель на объекте в необходимом положении.

## 1.6 Маркировка и пломбирование

1.6.1 Извещатели имеют маркировку и предупредительные надписи в соответствии с требованиями ТР ТС 012/2011, ГОСТ 31610.0 (IEC 60079-0), и ГОСТ IEC 60079-1. Маркировка и предупредительные надписи нанесены методом лазерной гравировки, цвет надписей контрастный относительно основного цвета. Порядок расположения маркировочных надписей – произвольный.

1.6.2 На корпусе извещателя нанесена маркировка, содержащая:

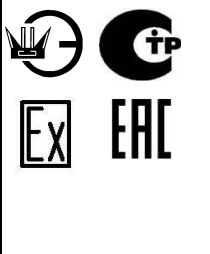
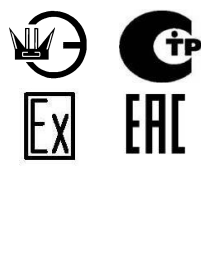
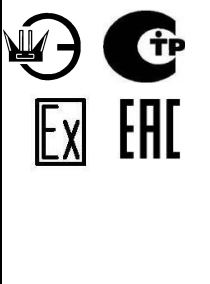
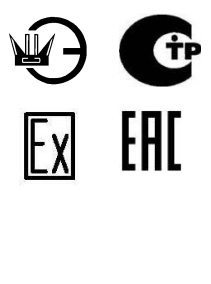
- товарный знак предприятия-изготовителя;
- знак соответствия техническому регламенту ТР ТС 012/2011;
- специальный знак взрывобезопасности;
- знак обращения на рынке государств-членов Таможенного союза (не обязательно);
- тип извещателя (**Ладон ИП329, Ладон ИП329Х, Ладон ИП330, Ладон ИП330Х, Ладон ИП330-М, Ладон ИП330Х-М, Ладон ИП329/330, Ладон ИП329/330Х, Ладон ИП329/330-М, Ладон ИП329/330Х-М**);
- **DPLS** – с установленным адресным расширителем С2000 AP2 исп.02 компании Болид (для извещателей без индекса X);
- **ALS** – с установленной адресной меткой AM-1-R3 компании Рубеж (для извещателей без индекса X);
- без обозначения – без меток
- материал корпуса: **А** – алюминиевый сплав, **Н** – нержавеющей сталь;
- температуру окружающей среды при эксплуатации в зависимости от исполнения – см. таблицу 5);
- степень защиты от проникновения пыли и влаги (**IP66**);
- Ex-маркировка: **1Ex db IIB T6 Gb** (с температурой эксплуатации до +75 °С) или **1Ex db IIC T5 Gb** (с температурой эксплуатации до +90 °С);
- наименование органа по сертификации и номер сертификата;
- заводской номер;
- дата выпуска (месяц, год).

Примечание – тип штуцеров кабельных вводов и заглушки не маркируются

Примеры выполнения маркировки извещателя Ладон. Значки и текст отображаются по месту, и их расположение может отличаться от приведенных примеров:

Таблица 5 – Температура эксплуатации извещателей Ладон

Исполнение извещателя	Температура эксплуатации, °С
ИП329, ИП330, ИП330-М, ИП329/330, ИП330-М-DPLS, ИП329/330-DPLS	от минус 50 до плюс 75°С
ИП330-М-ALS, ИП329/330-ALS	от минус 40 до плюс 75°С
ИП329Х, ИП330Х, ИП330Х-М, ИП329/330Х	от минус 60 до плюс 90°С

	<p>Ладон ИП329-А  <math>-50\text{ }^{\circ}\text{C} \leq t_a \leq +75\text{ }^{\circ}\text{C}</math> IP66          1Ex db IIВ Т6 Gb          ОС ВСИ ВНИИФТРИ          №ЕАЭС RU С-          RU.BH02.B.00602/20          №1234 10.2020</p>		<p>Ладон ИП330Х-М-А  <math>-60\text{ }^{\circ}\text{C} \leq t_a \leq +90\text{ }^{\circ}\text{C}</math> IP66          1Ex db IIВ Т5 Gb          ОС ВСИ ВНИИФТРИ          №ЕАЭС RU С-          RU.BH02.B.00602/20          №1235 10.2020</p>
	<p>Ладон ИП329/330- DPLS-А  <math>-50\text{ }^{\circ}\text{C} \leq t_a \leq +75\text{ }^{\circ}\text{C}</math> IP66          1Ex db IIВ Т6 Gb          ОС ВСИ ВНИИФТРИ          №ЕАЭС RU С-          RU.BH02.B.00602/20          №1236 05.2023</p>		<p>Ладон ИП329/330-М-ALS-Н  <math>-40\text{ }^{\circ}\text{C} \leq t_a \leq +75\text{ }^{\circ}\text{C}</math> IP66          1Ex db IIВ Т5 Gb          ОС ВСИ ВНИИФТРИ          №ЕАЭС RU С-          RU.BH02.B.00602/20          №1237 05.2023</p>

1.6.3 На боковой поверхности корпуса извещателя нанесены надписи:

- "ПРОТИРАТЬ ВЛАЖНОЙ ТКАНЬЮ";
- "ПРЕДУПРЕЖДЕНИЕ - ОТКРЫВАТЬ, ОТКЛЮЧИВ ОТ СЕТИ";
- знак заземления (рядом с наружным зажимом заземления);

1.6.4 . На заднем фланце нанесена надпись:

- "ПРЕДУПРЕЖДЕНИЕ - ОТКРЫВАТЬ, ОТКЛЮЧИВ ОТ СЕТИ";

1.6.5 На передней заднем фланце нанесены точка (метка для приложения магнита) – см. рисунок А.1:

1.6.6 Пломбирование извещателей проводят после монтажа на объекте.

1.6.7 Маркировка транспортной тары (в которую упаковываются извещатели) должна быть выполнена в соответствии с требованиями ГОСТ 14192 и должна, при этом, иметь манипуляционные знаки «Осторожно, хрупкое», «Боится сырости» и «Верх, не кантовать».

1.6.8 Знак обязательной сертификации должен быть нанесен на эксплуатационной документации.

## 1.7 Упаковка

1.7.1 Упаковывание извещателей производится по чертежам предприятия-изготовителя. Транспортная тара соответствует ГОСТ 5959-80 или ГОСТ 2991-85. Каждый извещатель упаковывается в отдельную тару. При упаковке кронштейн упаковывается в отдельный пакет. Упакованный извещатель уложен в полиэтиленовый пакет. Кабельные вводы допускается устанавливать на извещатель или упаковывать в отдельный пакет.

1.7.2 Сопроводительная документация содержит:

- паспорт на каждый извещатель;
- руководство по эксплуатации на каждый извещатель;
- товаросопроводительные документы (один комплект на отгрузочную партию).

Сопроводительная документация помещена в полиэтиленовый пакет.

1.7.3 Количество извещателей в одной упаковке – одна штука.

1.7.4 Эксплуатационная и товаросопроводительная документация укладывается в транспортную тару вместе с упакованными изделиями. При отправке изделий несколькими грузовыми местами эксплуатационная и товаросопроводительная документация уложена в грузовое место № 1.

1.7.5 Извещатели в транспортной таре, в соответствии с ГОСТ Р 52931-2008, п. 5.21.1, выдерживают воздействие температуры от минус 50 °С до плюс 55 °С, относительной влажности до 98% при температуре 35 °С.

1.7.6 Извещатели в транспортной таре, в соответствии с ГОСТ Р 52931-2008, п. 5.21.2, прочны к следующим видам механико-динамических нагрузок, действующих в направлении, обозначенном на таре манипуляционным знаком «ВЕРХ, НЕ КАНТОВАТЬ»:

- 1) вибрации по группе F3 по ГОСТ Р 52931-2008, п. 5.5;
- 2) ударным нагрузкам со значением пикового ударного ускорения  $98 \text{ м/с}^2$ , длительностью ударного импульса от 2 до 16 мс, общее число ударов 1000.

## 2. Использование по назначению

### 2.1 Эксплуатационные ограничения

2.1.1 Извещатели предназначены для обнаружения источников пламени углеводородов. Они не должны применяться для обнаружения возгораний веществ, не содержащих углерод, водород, серу и горючие металлы.

2.1.2 Извещатели рассчитаны на непрерывную круглосуточную работу во взрывоопасных зонах помещений и наружных установок 1 и 2 классов по ТР ТС 012/2011, ГОСТ ИЕС 60079-10-1-2013, ГОСТ ИЕС 60079-14-2013.

2.1.3 Выходящие из извещателя электрические кабели должны быть защищены от растягивающих и скручивающих нагрузок.

2.1.4 Окна из обычного или органического стекла значительно снижают уровень излучения и не должны находиться между извещателем и потенциальным источником пламени.

2.1.5 Между извещателями и охраняемой зоной не следует располагать какие-либо физические объекты, которые могут загораживать зону обзора извещателя (см. рисунок В.1 приложения В).

2.1.6 Дым поглощает излучение. В тех случаях, когда перед возникновением огня возможно скопление густого дыма, извещатели, применяемые в закрытых помещениях, должны монтироваться в местах, где дым скапливается в наименьшей степени.

2.1.7 Находящиеся в окружающей среде загрязняющие вещества, такие как пыль, грязь, и другие плёнкообразующие материалы, поглощают излучение, поэтому следует предотвращать их скопление на смотровых окнах извещателей.

2.1.8 Извещатели игнорируют источники постоянного ИК, которые не несут в себе характеристики мерцающего сигнала. Однако если эти источники достаточно нагреты, чтобы излучать адекватное количество ИК энергии в диапазоне длин волн, соответствующих диапазону работы чувствительного элемента, и это излучение прерывается в поле зрения извещателя в соответствии с характеристиками мерцающего пламени, то извещатель может работать на такой источник.

2.1.9 Ультрафиолетовый датчик не реагирует на ультрафиолетовый спектр солнечной радиации. Тем не менее, он будет реагировать на другие источники УФ помимо пламени, такие как электросварка, молнии, высоковольтная дуга, рентгеновские лучи и гамма-излучение.

2.1.10 Некоторые газы или пары поглощают значительное количество УФ и могут отрицательно влиять на время срабатывания извещателя. Наиболее распространенные газы: Ацетальдегид, Хлоропропен, 2-Пентанол, Ацетон, Кумин, Фенол, Акрилонитрил, Циклопентадиен, Эфир фенилглицида, Этилакрилат, 0-Дихлорбензол, Пиридин, Метилакрилат, Р-Дихлорбензол, Сероводород, Этанол, Метил метакрилат, Стирол, Аммиак, Альфа-метилстирол, Тетрахлорэтилен, Анилин, Нафталин, Толуол, 1,3-Бутадиен, Нитроэтан, Трихлорэтилен, 2-Бутанол, Нитробензол, Винилтолуол, Бутиламин, Нитрометан, Ксилин, Хлорбензол, 1-Нитропропан, 1-Хлоро-1-нитропропан, 2-Нитропропан.

### 2.2 Подготовка извещателя к монтажу

2.2.1 Перед монтажом извещатель необходимо распаковать и осмотреть, при этом следует обратить внимание на:

- маркировку взрывозащиты и предупредительные надписи на корпусе и задней крышке (фланце);
- отсутствие повреждений оболочки (на корпусе, крышках, стекле);
- наличие всех крепежных элементов (кронштейнов, болтов, гаек, шайб и т.д.);
- наличие средств уплотнения кабельных вводов и крышек;
- наличие наружных клемм заземления;
- наличие контргаек и пружинных шайб.

**ВНИМАНИЕ! МЕХАНИЧЕСКИЕ ПОВРЕЖДЕНИЯ ВЗРЫВОЗАЩИТНЫХ ПОВЕРХНОСТЕЙ НЕ ДОПУСКАЮТСЯ!**

При поставке кабельные вводы уложены в отдельные полиэтиленовые пакеты или присоединены к корпусу извещателя.

Извещатель (без меток) поставляется с технологическим четырёхжильным кабелем длиной не более 0,5 м. Схема подключения технологического кабеля показана на рисунке Б.1.б. Технологический кабель предназначен для подключения извещателя при неполной проверке работоспособности по п.2.2.3.

Извещатель (с метками) поставляется с технологическим шестижильным кабелем длиной не более 0,5 м. Схема подключения технологического кабеля показана на рисунке Б.12. Технологический кабель предназначен для подключения извещателя при неполной проверке работоспособности.

2.2.2 Проверить комплектность согласно паспорту на прибор. Если извещатели перед вскрытием находились в условиях отрицательных температур, произвести выдержку при комнатной температуре в течение не менее 4 ч.

2.2.3 Проверка работоспособности извещателя

2.2.3.1 Для всех моделей извещателей собрать схему измерения (подключить блок питания и ПК через адаптер сети к проводам технологического кабеля - см рисунки Б.1.б или Б.12). На ПК установить сервисную программу «Ладон МВТ v4.0» (скачать на сайте [www.npk-etalon.ru](http://www.npk-etalon.ru)).

2.2.3.2 Перевод в дежурный режим. Подать напряжение питания 24 В на извещатель - через 1...5 с на передней панели мигает зелёный светодиод – извещатель перешёл в дежурный режим.

Проконтролировать соединение извещателя с ПК (см. п.2.4.2 настоящего РЭ). При работе с ПК использовать сервисную программу «Ладон МВТ v4.0». На вкладке «Настройка» (см. рисунок 1) должен светиться круг зелёного цвета (левый) – извещатель в дежурном режиме.

2.2.3.3 Переход в режим ПОЖАР. Расположить источник пламени (парафиновая свеча, зажигалка и т.п. с высотой пламени (3 – 4) см или светотехнический аналог источника пламени на расстоянии порядка 1,0 м от передней панели извещателя – в течение до 10 с на передней панели мигает красный светодиод – извещатель перешёл в режим ПОЖАР. Удалить источник пламени – извещатель должен остаться в режиме ПОЖАР. На вкладке «Настройка» (см. рисунок 1) должен мигать круг красного цвета (второй слева) – извещатель в режиме ПОЖАР.

Поднести магнит из комплекта извещателя к метке для магнита на передней панели извещателя (см. рисунок А.1) – извещатель должен перейти в дежурный режим (мигает зелёный светодиод на передней панели, на вкладке светиться зелёный круг).

Примечание – перейти в дежурный режим можно также:

- нажать «Сброс тревоги» - см. рисунок 1;
- отключить питание извещателя на время более 3 с.

2.2.3.4 Тест ПОЖАР. Нажать «Тест ПОЖАР» (см. рисунок 1) - извещатель перейдёт в режим ПОЖАР. Остальные действия - по п. 2.2.3.2.

2.2.3.5 Тест «Неисправность». Нажать «Тест НЕИСПРАВНОСТЬ» (см. рисунок 1) – на передней панели мигает синий светодиод (извещатель перешёл в тест «Неисправность»), на вкладке «Настройка» (см. рисунок 1) должен мигать круг жёлтого цвета (третий слева).

Нажать «Сброс тревоги» (см. рисунок 1) – извещатель перейдёт в дежурный режим.

2.2.3.6 Тест «Самотестирование». Нажать «САМОТЕСТИРОВАНИЕ» (см. рисунок 1) – на передней панели кратковременно зажигается лампа накаливания жёлтого цвета (извещатель перешёл в режим «Самотестирование»), на вкладке «Настройка» (см. рисунок 1) должен светиться круг синего цвета (правый). Длительность самотестирования – до 20 с.

2.2.4 Полная проверка работоспособности извещателя (без индексов АЛС и ДПЛС)

2.2.4.1 **ВНИМАНИЕ! ПРОВЕРКА ПРОВОДИТСЯ ВНЕ ВЗРЫВООПАСНОЙ ЗОНЫ.**

2.2.4.2 Выкрутить шесть винтов М6 с заднего фланца. Осторожно вынуть задний фланец из корпуса. Плата на заднем фланце соединена с платой на переднем фланце плоским кабелем, разъём кабеля расположен на плате заднего фланца. Разъём кабеля раскрыть и кабель отсоединить от платы. Вынуть задний фланец. Открутить от корпуса один из кабельных вводов.

На рисунке Б.9 показана электрическая схема для проверки извещателя. Провода длиной 1,0...2 м помаркировать с обоих концов, ввести в отверстие кабельного ввода и подключить к

клеммам по рис. Б.9; расположение клемм показано на рисунке Б.2. При подключении к клеммам пользоваться отвёрткой с плоским шлицем шириной не более 3,5 мм.

Подключить плоский кабель к плате, задний фланец прикрутить (наживить) к корпусу.

С помощью проводов, выведенных из корпуса извещателя, собрать схему по рисунку Б.9.

2.2.4.3 Перевод в дежурный режим. Подать напряжение питания 24 В на извещатель - через 1...5 с на передней панели мигает зелёный светодиод – извещатель перешёл в дежурный режим. Ток потребления не должен превышать 30 мА.

Подать напряжение нагрева 24 В. Ток потребления по нагреву должен быть 0 мА (тока нет, потому что нагрев не включен).

Проконтролировать соединение извещателя с ПК (см. п.2.4.2 настоящего РЭ). При работе с ПК использовать сервисную программу «Ладон МВТ v4.0». На вкладке «Настройка» (см. рисунок 1) должен светиться круг зелёного цвета (левый) – извещатель в дежурном режиме.

Проконтролировать выходной ток, он должен быть в диапазоне от 4,5 до 8,0 мА (см. таблицу 3).

Проконтролировать состояние реле К1 и К2 по показаниям омметров на соответствие таблице Б.3 приложения Б.

2.2.4.4 Переход в режим ПОЖАР. Расположить источник пламени (парафиновая свеча, зажигалка и т.п. с высотой пламени (3 – 4) см или светотехнический аналог источника пламени на расстоянии порядка 1,0 м от передней панели извещателя – в течение до 10 с на передней панели замигает красный светодиод – извещатель перешёл в режим ПОЖАР. Удалить источник пламени – извещатель должен остаться в режиме ПОЖАР. На вкладке «Настройка» (см. рисунок 1) должен мигать круг красного цвета (второй слева) – извещатель в режиме ПОЖАР.

Ток потребления не должен превышать 41 мА.

Проконтролировать выходной ток, он должен быть в диапазоне от 8 до 12 мА (см. таблицу 3).

Проконтролировать состояние реле К1 и К2 по показаниям омметров на соответствие таблице Б.3 приложения Б.

Поднести магнит из комплекта извещателя к метке для магнита на передней панели извещателя (см. рисунок А.1) – извещатель должен перейти в дежурный режим (мигает зелёный светодиод на передней панели, на вкладке светиться зелёный круг).

Примечание – перейти в дежурный режим можно также:

- нажать «Сброс тревоги» - см. рисунок 1;
- отключить питание извещателя на время более 3 с.

2.2.4.5 Тест ПОЖАР. Нажать «Тест ПОЖАР» (см. рисунок 1) - извещатель перейдёт в режим ПОЖАР. Остальные действия - по п. 2.2.4.4.

2.2.4.6 Тест «Неисправность». Нажать «Тест НЕИСПРАВНОСТЬ» (см. рисунок 1) – на передней панели мигает синий светодиод (извещатель перешёл в тест «Неисправность»), на вкладке «Настройка» (см. рисунок 1) должен мигать круг жёлтого цвета (третий слева).

Ток потребления не должен превышать 17 мА.

Проконтролировать выходной ток, он должен быть в диапазоне от 12 до 16 мА (см. таблицу 3).

Проконтролировать состояние реле К1 и К2 по показаниям омметров на соответствие таблице Б.3 приложения Б.

Нажать «Сброс тревоги» (см. рисунок 1) – извещатель перейдёт в дежурный режим.

2.2.4.7 Тест «Самотестирование». Нажать «САМОТЕСТИРОВАНИЕ» (см. рисунок 1) – на передней панели кратковременно зажигается лампа накаливания жёлтого цвета (извещатель перешёл в режим «Самотестирование»), на вкладке «Настройка» (см. рисунок 1) должен светиться круг синего цвета (правый). Длительность самотестирования – до 20 с.

Проконтролировать выходной ток, он должен быть в диапазоне от 16 до 20 мА (см. таблицу 3).

Проконтролировать состояние реле К1 и К2 по показаниям омметров на соответствие таблице Б.3 приложения Б.

Нажать «Сброс тревоги» (см. рисунок 1) – извещатель перейдёт в дежурный режим



2.2.4.8 Тест «Нагрев». Нажать «Тест НАГРЕВ» (см. рисунок 1). Проконтролировать включение нагрева по току потребления на БП2, он не должен превышать 210 мА.

2.2.4.9 Отключить питание извещателя. Открутить задний фланец, провода питания удалить.

2.2.5 Полная проверка работоспособности извещателя с индексом АЛС

2.2.5.1 **ВНИМАНИЕ! ПРОВЕРКА ПРОВОДИТСЯ ВНЕ ВЗРЫВООПАСНОЙ ЗОНЫ.**

2.2.5.2 Выкрутить шесть винтов М6 с заднего фланца. Осторожно вынуть задний фланец из корпуса. Плата\* на заднем фланце соединена с платой на переднем фланце плоским кабелем, разъём кабеля расположен на плате заднего фланца. Разъём кабеля раскрыть и кабель отсоединить от платы. Вынуть задний фланец. Открутить от корпуса один из кабельных вводов.

\*Примечание – на этой же плате установлена адресная метка АМ-1-Р3 (в корпусе с крышкой – см. рисунок Б.11.б). При подключении к клеммам АЛС крышку адресной метки снять, после подключения и проведения адресации – установить.

Провода длиной 1,0...2 м промаркировать с обоих концов, ввести в отверстие кабельного ввода. Питание извещателя, питание нагрева и связь с ПК, выходной ток подключить по схеме на рис. Б.9. АЛС подключить к ПКП по схемам на рисунках Б.11.а и Б.13. При подключении к клеммам пользоваться отвёрткой с плоским шлицем шириной не более 3,5 мм.

Подключить плоский кабель к плате, задний фланец не прикручивать (обеспечить доступ к кнопке на адресной метке).

С помощью проводов, выведенных из корпуса извещателя, собрать схему по рис. Б.9 (питание, нагрев, связь с ПК, выходной ток) и по рисунку Б.13 (АЛС).

**Подготовка к работе по АЛС.** Изучить руководство по эксплуатации ПАСН.425513.003 РЭ на пульте ППКОПУ 011249-2-1 «Рубеж-2ОП» прот. Р3 (далее ПКП). На ПКП перейти в режим адресации, нажать на кнопку на адресной метке - на экране пульта появится меню выбранного устройства **АМ-1**. Установить крышку адресной метки, задний фланец извещателя прикрутить.

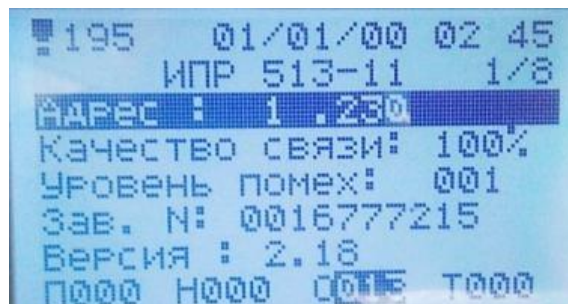


Рисунок 3.9 – Меню выбранного устройства (условно вместо извещателя пламени выбран ручной извещатель ИПР 513-11). Номер рисунка взят из инструкции 908.25001.00108 И «Настройка и проверка работоспособности извещателей индексами ALS и ALS-ИЗ (с установленными адресной меткой АМ-1-Р3 и изолятором шлейфа ИЗ-1-Р3 компании РУБЕЖ)»

С помощью клавиши ВВОД на ПКП установить необходимый адрес извещателя в сети АЛС (согласно конфигурации пульта).

Примечание – В программе FireSec 3.0 адресная метка извещателя должна быть сконфигурирована как пожарная, а датчик 1 как нормально-разомкнутый (НР).

2.2.5.3 Перевод в дежурный режим. Подать напряжение питания 24 В на извещатель - через 1...5 с на передней панели мигает зелёный светодиод – извещатель перешёл в дежурный режим. Ток потребления не должен превышать 30 мА.

Подать напряжение нагрева 24 В. Ток потребления по нагреву должен быть 0 мА (тока нет, потому что нагрев не включен).

Проконтролировать соединение извещателя с ПК (см. п.2.4.2 настоящего РЭ). При работе с ПК использовать сервисную программу «Ладон МВТ v4.0». На вкладке «Настройка» (см. рисунок 1) должен светиться круг зелёного цвета (левый) – извещатель в дежурном режиме.

Проконтролировать выходной ток, он должен быть в диапазоне от 4,5 до 8,0 мА (см. таблицу 3).

Проконтролировать связь с ПКП: - перейти в меню прибора «5» → «Управление и статус» → «Устройства» → «Всего» → Найти в списке «АМ-1».

- проконтролировать на экране прибора статус устройства «Норма».

2.2.5.4 Переход в режим ПОЖАР. Расположить источник пламени (парафиновая свеча, зажигалка и т.п. с высотой пламени (3 – 4) см. или светотехнический аналог источника пламени на расстоянии порядка 1,0 м от передней панели извещателя – в течение до 10 с на передней панели мигает красный светодиод – извещатель перешёл в режим ПОЖАР. Удалить источник пламени – извещатель должен остаться в режиме ПОЖАР. На вкладке «Настройка» (см. рисунок 1) должен мигать круг красного цвета (второй слева) – извещатель в режиме ПОЖАР.

Ток потребления не должен превышать 41 мА.

Проконтролировать выходной ток, он должен быть в диапазоне от 8 до 12 мА (см. таблицу 3).

Проконтролировать связь с ПКП – на пульте появится сообщение ПОЖАР и звуковой сигнал (отключается клавишей ЗВУК на пульте).

Поднести магнит из комплекта извещателя к метке для магнита на передней панели извещателя (см. рисунок А.1) – извещатель должен перейти в дежурный режим (мигает зелёный светодиод на передней панели, на вкладке светиться зелёный круг). На ПКП – нажать кнопку СБРОС ПОЖАРА, после чего ПКП перейдёт в дежурный режим.

Примечание – перейти в дежурный режим можно также:

- нажать «Сброс тревоги» - см. рисунок 1;
- отключить питание извещателя на время более 3 с.

2.2.5.5 Тест ПОЖАР. Нажать «Тест ПОЖАР» (см. рисунок 1) - извещатель перейдёт в режим ПОЖАР. Остальные действия - по п. 2.2.5.4.

2.2.5.6 Тест «Неисправность». Нажать «Тест НЕИСПРАВНОСТЬ» (см. рисунок 1) – на передней панели мигает синий светодиод (извещатель перешёл в тест «Неисправность»), на вкладке «Настройка» (см. рисунок 1) должен мигать круг жёлтого цвета (третий слева).

Ток потребления не должен превышать 17 мА.

Проконтролировать выходной ток, он должен быть в диапазоне от 12 до 16 мА (см. таблицу 3).

На экране ПКП – сообщение о неисправности

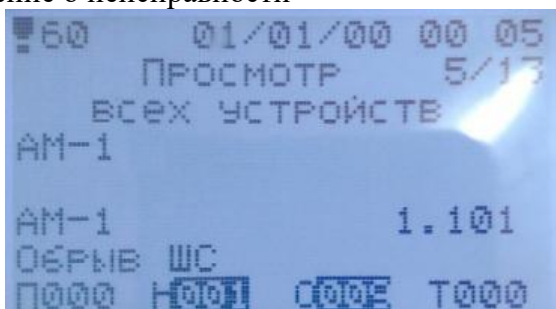


Рисунок 5.10 – Сообщение о неисправности устройства .

Номер рисунка взят из инструкции 908.25001.00108 И «Настройка и проверка работоспособности извещателей индексами ALS и ALS-ИЗ (с установленными адресной меткой АМ-1-Р3 и изолятором шлейфа ИЗ-1-Р3 компании РУБЕЖ)»

Нажать «Сброс тревоги» (см. рисунок 1 настоящего РЭ) – извещатель перейдёт в дежурный режим.

На ПКП исчезнет сообщение о неисправности.

2.2.5.7 Тест «Самотестирование». Нажать «САМОТЕСТИРОВАНИЕ» (см. рисунок 1) – на передней панели кратковременно зажигается лампа накаливания жёлтого цвета (извещатель перешёл в режим «Самотестирование»), на вкладке «Настройка» (см. рисунок 1) должен светиться круг синего цвета (правый). Длительность самотестирования – до 20 с.

Проконтролировать выходной ток, он должен быть в диапазоне от 16 до 20 мА (см. таблицу 3).

На ПКП при отсутствии неисправности останется дежурный режим.

Нажать «Сброс тревоги» (см. рисунок 1) – извещатель перейдёт в дежурный режим

2.2.5.8 Тест «Нагрев». Нажать «Тест НАГРЕВ» (см. рисунок 1). Проконтролировать включение нагрева по току потребления на БП2, он не должен превышать 210 мА.

На работу АЛС тест не влияет.

2.2.5.9 Отключить питание извещателя. Открутить задний фланец, провода питания удалить.

2.2.6 Полная проверка работоспособности извещателя с индексом ДПЛС

2.2.6.1 **ВНИМАНИЕ! ПРОВЕРКА ПРОВОДИТСЯ ВНЕ ВЗРЫВООПАСНОЙ ЗОНЫ.**

2.2.6.2 Выкрутить шесть винтов М6 с заднего фланца. Осторожно вынуть задний фланец из корпуса. Плата\* на заднем фланце соединена с платой на переднем фланце плоским кабелем, разъём кабеля расположен на плате заднего фланца. Разъём кабеля раскрыть и кабель отсоединить от платы. Вынуть задний фланец. Открутить от корпуса один из кабельных вводов.

\*Примечание – на этой же плате установлен адресный расширитель С2000-АР2 исп.02 (в корпусе с крышкой – см. рисунок Б.10.б).

Провода длиной 1,0...2 м промаркировать с обоих концов, ввести в отверстие кабельного ввода. Питание извещателя, питание нагрева и связь с ПК, выходной ток подключить по схеме на рис. Б.9. ДПЛС подключить к приборам С2000 по схемам на рисунках Б.10.а и Б.14. При подключении к клеммам пользоваться отвёрткой с плоским шлицем шириной не более 3,5 мм.

Подключить плоский кабель к плате, задний фланец прикрутить (наживить) к корпусу.

С помощью проводов, выведенных из корпуса извещателя, собрать схему по рисунку Б.9 (питание, нагрев, связь с ПК, выходной ток) и по рисунку Б.14 (ДПЛС).

2.2.6.3 Адресация извещателя

Имеется два способа адресации.

**1-й способ адресации** – через пульт С2000 или С2000М. Недостаток способа – возможность подключения только одного извещателя.

Проведение адресации через пульт С2000М.

Собрать схему на рисунка Б.14, подать напряжение питания напряжением от 10 до 28 В – через некоторое время появится основное окно прибора, изображенное на [рисунке 3.1](#).



Рисунок 3.1 – Основное окно, на котором показано время

Номер рисунка взят из инструкции 908.25001.00107 И Настройка и проверка работоспособности извещателей с индексами DPLS и DPLS-ИЗ (с установленными адресным расширителем С2000-АР1 исп.03, или С2000-АР2 исп.02, и изолятором шлейфа БРИЗ компании БОЛИД)

Нажать клавишу «Домой».



Рисунок 3.2 – Общий вид прибора «С2000М»  
Номер рисунка взят из инструкции 908.25001.00107 И

При нажатии клавиши «Домой» появится окно для ввода пароля как показано на [рисунке 3.3](#). Необходимо ввести пароль «123456» (или другой, если есть) и нажать клавишу ввода.



Рисунок 3.3 – Запрос пароля. Номер рисунка взят из инструкции 908.25001.00107 И

Далее с помощью клавиш перемещения и ввода необходимо перейти по следующим пунктам меню: «Настройка» → «Настройка устройств» → По запросу ввести адрес КДЛ (127) и нажать клавишу «Ввод» → «Адрес АУ» → «Изменение адреса АУ» → ввести адрес АУ (по умолчанию адрес 127, если на устройстве его не меняли) → «Присвоить новый», после чего ввести новый адрес АУ и нажать клавишу «Ввод»

**2-й способ адресации** – с помощью программы UProg. Недостаток способа – необходимо подключить ПК и иметь программу UProg. Достоинство способа – можно подключить несколько извещателей.

Собрать схему на рис. 2.2

Проведение адресации с помощью программы UProg (находится на сайте компании БОЛИД)).

Подать питание на схему из рисунка 2.2 напряжением от 10 до 28 В.

Подключить КДЛ через преобразователь интерфейса к ПК.

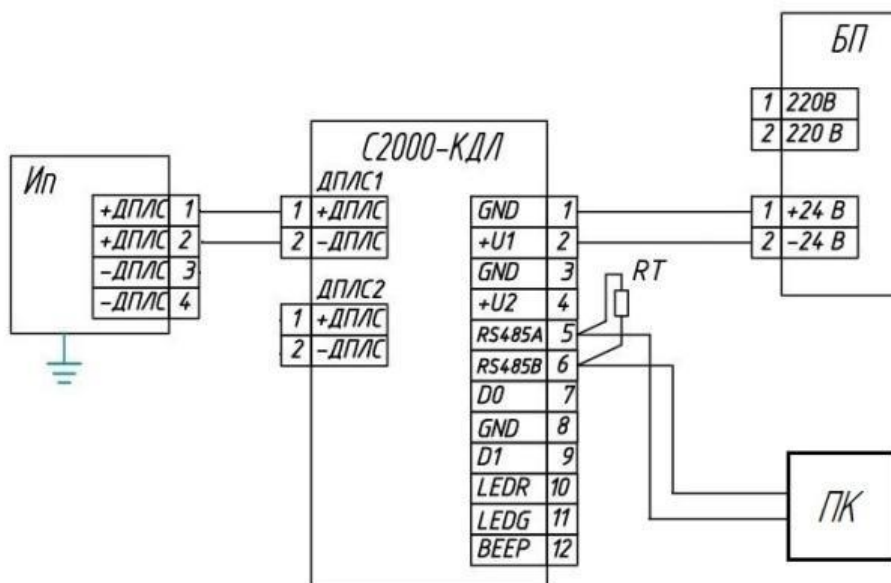
Запустить программу UProg.

Выбрать нужный СОМ порт и произвести поиск приборов.

Выбрать из появившегося списка С2000-КДЛ и прочитать конфигурацию прибора.

Появится список устройств. Необходимо поставить галочку напротив «Запрашивать тип устройства».

Далее необходимо найти извещатель, которому нужно изменить адрес. Нажать по нему правой кнопкой мыши и выпавшем списке меню выбрать: «Сменить адрес АУ». После чего ввести новый адрес извещателя.



Ип – подключаемые извещатели ;

C2000-КДЛ – контроллер двухпроводной линии связи;

БП – блок питания постоянного тока на напряжение 24 В, 2А

ПК – компьютер, при отсутствии на ПК разъёма для RS232 применить преобразователь интерфейса USB

Подробные работы с приборами серии C2000 смотреть в эксплуатационных документах на C2000-КДЛ и C2000

Рисунок 2.2 – Схема включения извещателей при предварительной проверке. Номер рисунка взят из инструкции 908.25001.00107 И

#### 2.2.6.4 Испытания извещателей ИП329/330- DPLS и ИП330-M- DPLS

2.2.6.4.1 Подключить извещатель к пульту. С помощью преобразователя интерфейсов подключите извещатель к ПК. На ПК должна быть установлена сервисная программа «mbt\_ip330v4».

##### 2.2.6.4.2 Перевод в дежурный режим.

Подать напряжение питания 24 В с блока питания на извещатель - через 1...5 с на передней панели мигает зелёный светодиод – извещатель перешёл в дежурный режим.

Проконтролировать соединение извещателя с ПК (см. п.2.4.2 настоящего РЭ). При работе с ПК использовать сервисную программу «mbt\_ip330v4». На вкладке «Настройка» (см. рисунок 1 настоящего РЭ) должен светиться круг зелёного цвета (левый) – извещатель в дежурном режиме.

Проконтролировать состояние адресной метки через пульт Volid «C2000» или «C2000M». Для этого необходимо: нажать клавишу «Меню» → ввести пароль «1», если будет запрос на ввод пароля → найти группу разделов «Ладон» → перейти в нее с помощью клавиши «Ввод» → найти нужное извещатель и проверить его статус (в дежурном режиме должен быть «Взят»).

##### 2.2.6.4.3 Переход в режим ПОЖАР.

Расположить источник пламени (парафиновая свеча, зажигалка и т.п. с высотой пламени (3 – 4) см.или светотехнический аналог источника пламени на расстоянии порядка 1,0 м от передней панели извещателя – в течение до 10 с на передней панели замигает красный светодиод – извещатель перешёл в режим ПОЖАР. Удалить источник пламени – извещатель должен остаться в режиме ПОЖАР. На вкладке «Настройка» ПО «mbt\_ip330v4» должен мигать круг красного цвета (второй слева) – извещатель в режиме ПОЖАР.

Проконтролировать появление сигнала о пожаре на пульте Volid «C2000» или «C2000M». Для отключения звуковой сигнализации используется кнопка «Звук».

Поднести магниты к метке для магнита на передней панели извещателя – извещатель должен перейти в дежурный режим (мигает зелёный светодиод на передней панели, на вкладке светиться зелёный круг).



Примечание – перейти в дежурный режим можно также:

- нажать «Сброс тревоги» на вкладке «Настройка» ;
- отключить питание извещателя на время более 3 с.

После перехода в дежурный режим необходимо сбросить сигнал о пожаре на пульте Volid «С2000» или «С2000М».

#### 2.2.6.4.4 Тест ПОЖАР.

Нажать «Тест ПОЖАР» на вкладке «Настройка» (см. рисунок 1) - извещатель перейдёт в режим ПОЖАР. Остальные действия - по п. 2.2.6.4.3.

#### 2.2.6.4.5 Тест «Неисправность».

Нажать «Тест НЕИСПРАВНОСТЬ» – на передней панели мигает синий светодиод (извещатель перешёл в тест «Неисправность»), на вкладке «Настройка» должен мигать круг жёлтого цвета (третий слева). На пульте С2000 появится сообщение как на рисунке 6.4 (название раздела снизу может отличаться).



Рисунок 6.4 – сообщение о неисправности. Номер рисунка взят из инструкции 908.25001.00107 И

Нажать «Сброс тревоги» – извещатель перейдёт в дежурный режим.

#### 2.2.6.4.6 Тест «Самотестирование».

Нажать «САМОТЕСТИРОВАНИЕ» на вкладке «Настройка» (см. рисунок 1) – на передней панели кратковременно зажигается лампа накаливания жёлтого цвета (извещатель перешёл в режим «Самотестирование»), на вкладке «Настройка» (см рисунок 1) должен светиться круг синего цвета (правый). Длительность самотестирования – до 20 с.

Нажать «Сброс тревоги» – извещатель перейдёт в дежурный режим

Результат проверки считать удовлетворительным, если:

- извещатель (логика его работы, световая индикация и измеренные значения) работоспособен;
- на пульт «С2000» пришли сигналы о пожаре и неисправности.

### 2.3 Монтаж извещателей

2.3.1 Извещатели устанавливаются непосредственно на строительных конструкциях, на которые не влияют источники ударных воздействий, расположенные в том же помещении.

При использовании извещателей внутри помещения при развитии пожара от стадии тления до появления пламени под потолком может образоваться значительная концентрация частиц дыма, что приводит к дополнительному ослаблению электромагнитного излучения. С целью исключения ослабления необходимо размещать извещатель на расстоянии не менее 1 м от потолка помещения.

2.3.2 Извещатели должны быть нацелены на вероятный очаг возгорания по нисходящей, под углом к горизонту, не менее 10° (см. рисунок В.1 приложения В). Такая установка предотвращает скопление влаги на оптической системе извещателя.

2.3.3 В зависимости от модели и необходимости применения конкретных выходных сигналов извещатель подключить к пульту охранно-пожарной сигнализации (см. рисунки Б.3, Б.4, Б.5 и Б.6), линии АЛС (см. рисунок Б.16), линии ДПЛС (см. рисунок Б.15), к приёмнику токового сигнала 4-20 мА (рисунок Б.7), к ПК (рисунок Б.8). Возможно использование извещателей с различными кабельными вводами (см. также таблицу 2): для открытой прокладки небронированного кабеля (К), бронированного кабеля (БСЗ) с возможностью заземления брони кабеля, кабеля в металлорукаве (М) или с заглушкой (З) вместо кабельного ввода.

2.3.4 Рекомендуется выполнить монтаж кабеля (кабелей) к извещателю в удобном месте (на столе). Провода кабелей, зачищенные на длину 4...6 мм, подключить к клеммам на плате и адресной метке (расширителю) (см. рисунки Б.2, Б.10 и Б.11) на заднем фланце (аналогично п. 2.2.4.2, 2.2.5.2, 2.2.6.2). Диаметры кабелей должны соответствовать диаметрам применяемых кабельных вводов (см. таблицу 2). Обеспечить надежное уплотнение кабелей, затянув резьбы кабельных вводов. Выполнить монтаж кронштейна к корпусу извещателя.

2.3.5 На поверхности, предназначенной для монтажа извещателя, разметить и выполнить отверстия с помощью трафарета. Извещатель закрепить на несущей поверхности с помощью кронштейна (см. рисунки А.4 и А.5 приложения А). Крепёж в комплект извещателя не входит.

2.3.6 Корпус извещателя сориентировать на очаг возможного возникновения пожара, крепёж кронштейна затянуть.

2.3.7 После монтажа всей системы пожарной сигнализации необходимо проверить ее работоспособность в соответствии с руководством по эксплуатации на приемно-контрольное устройство и данный извещатель. Срабатывание извещателя обеспечить с помощью имитатора пламени или иного устройства, допустимого к применению в среде данного взрывоопасного помещения.

2.3.8 При проведении ремонтных работ в помещениях, где установлены извещатели, должна быть обеспечена их защита от механических повреждений и попаданий на них строительных материалов (побелка, краска, цементная пыль и т. п.).

## 2.4 Эксплуатация извещателя

2.4.1 Эксплуатация извещателя должно осуществляться в соответствии с:

- ГОСТ ИЕС 60079-10-1-2013 - Электрооборудование взрывозащищённое. Часть 10. Классификация взрывоопасных зон;
- ГОСТ ИЕС 60079-14-2013 - Электрооборудование взрывозащищённое. Часть 14. Электроустановки во взрывоопасных зонах (кроме подземных выработок);
- «Правилами технической эксплуатации электроустановок потребителей» (ПТЭЭП), в том числе главой 3.4 «Электроустановки во взрывоопасных зонах»;
- правил охраны труда, применяемых на предприятии, эксплуатирующем извещатели;
- настоящим руководством по эксплуатации;
- инструкциями на объекты, в составе которых применен извещатель.

2.4.2 Проверка цифрового выходного сигнала ИП (по интерфейсу) RS-485

1-й вариант. Проверить работоспособность ИП, подключённого к ПК, с помощью универсальной программы MODBUS Tester ([www.modbus.pl/download/zxy66/v19/Mtester.zip](http://www.modbus.pl/download/zxy66/v19/Mtester.zip)). Эта программа является универсальным тестером для MODBUS-протокола. На вкладке [Modbus Settings] необходимо выбрать настройки COM-порта. Затем перейти к вкладке [View data], выбрать необходимый адрес извещателя в поле [Device address] и номер регистра в поле [Start address]. После нажатия кнопки [Connect] начнется обмен информации с извещателем. Кнопка [Disconnect] предназначена для прекращения обмена.

2-й вариант. Использовать сервисную программу «Ладон MBT v4.0». Для работы с программой необходимо выбрать COM-порт к которому подключен извещатель, скорость обмена с извещателем (заводская настройка – 9600 бит/с) и нажать кнопку [Соединение]. Выбрать адрес в поле <Адрес>. Для начала обмена нажать [Старт]. При этом начинается опрос регистров извещателя, с периодом 1 с. В TX ok и TX fail отображаются количество правильно и не правильно обработанных запросов.

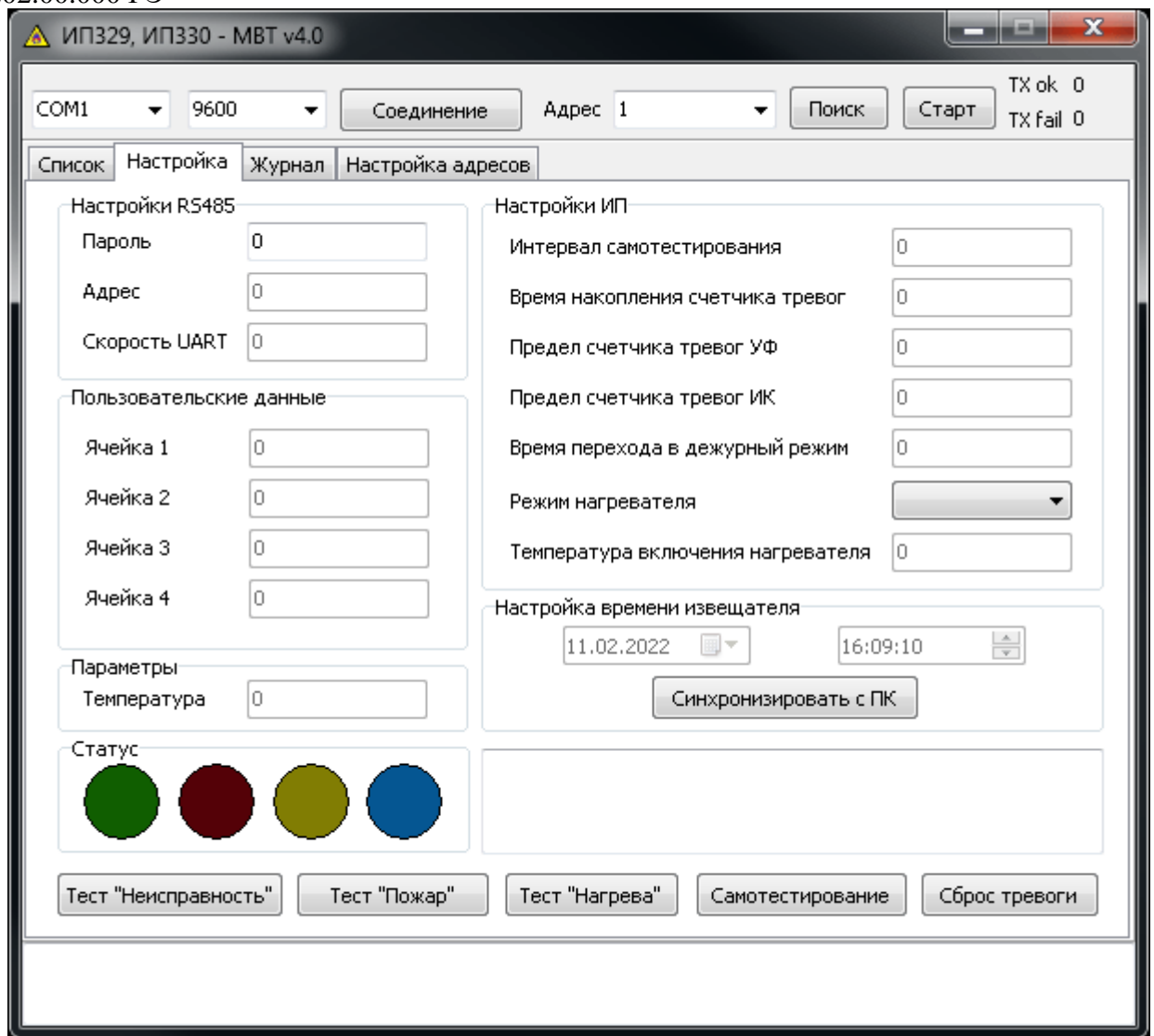


Рисунок 1 – Вкладка «Настройка». Внешний вид интерфейса программы для работы с извещателями через интерфейс RS-485

На вкладке Настройка (см. рисунок 1) расположены органы управления и настройки:

Пароль – поле для ввода пароля доступа к регистрам на запись.

Адрес – поле изменения адреса извещателя. После изменения нужно остановить обмен кнопкой [Стоп], поменять адрес и запустить его снова.

Скорость UART – скорость обмена извещателя по RS-485

Четыре ячейки пользовательских данных, для хранения любых данных.

Температура внутри корпуса извещателя.

Настройка времени и даты. Настраиваются вручную либо синхронизируются с временем ПК, кнопкой [Синхронизировать с ПК].

Примечание. Текущее время показано на вкладке "Настройка", область "Настройки времени". Время и дата устанавливаются нажатием кнопки "Синхронизировать с ПК" – в извещатель записывается время и дата, такие же как на ПК. После отключения питания на длительный период время и дата сбрасываются, необходимо задать снова. Когда питание отключается, напряжение падает постепенно. Извещатель это обнаруживает и записывает событие "отключение питания" в журнал с текущей датой-временем. После чего часы реального



времени запрашиваются от конденсатора ёмкостью 1000 мкф. Если извещатель включится ранее, чем заряд конденсатора закончится, то будет считано реальное время с микросхемы часов. Иначе надо повторять синхронизацию с ПК.

Кнопка [Самотестирование] – переход в режим самотестирования, результат будет отображен записью в журнале.

Кнопка [Сброс тревоги] – сброс режима «Пожар».

Кнопка [Тест «Неисправность»] – включает режим эмуляции неисправности.

Кнопка [Тест «Пожар»] – включает режим эмуляции пожара.

Кнопка [Тест «Нагрева»] – проводит тест встроенного нагревателя, при этом включается нагреватель на 20 секунд и тестируется его работоспособность.

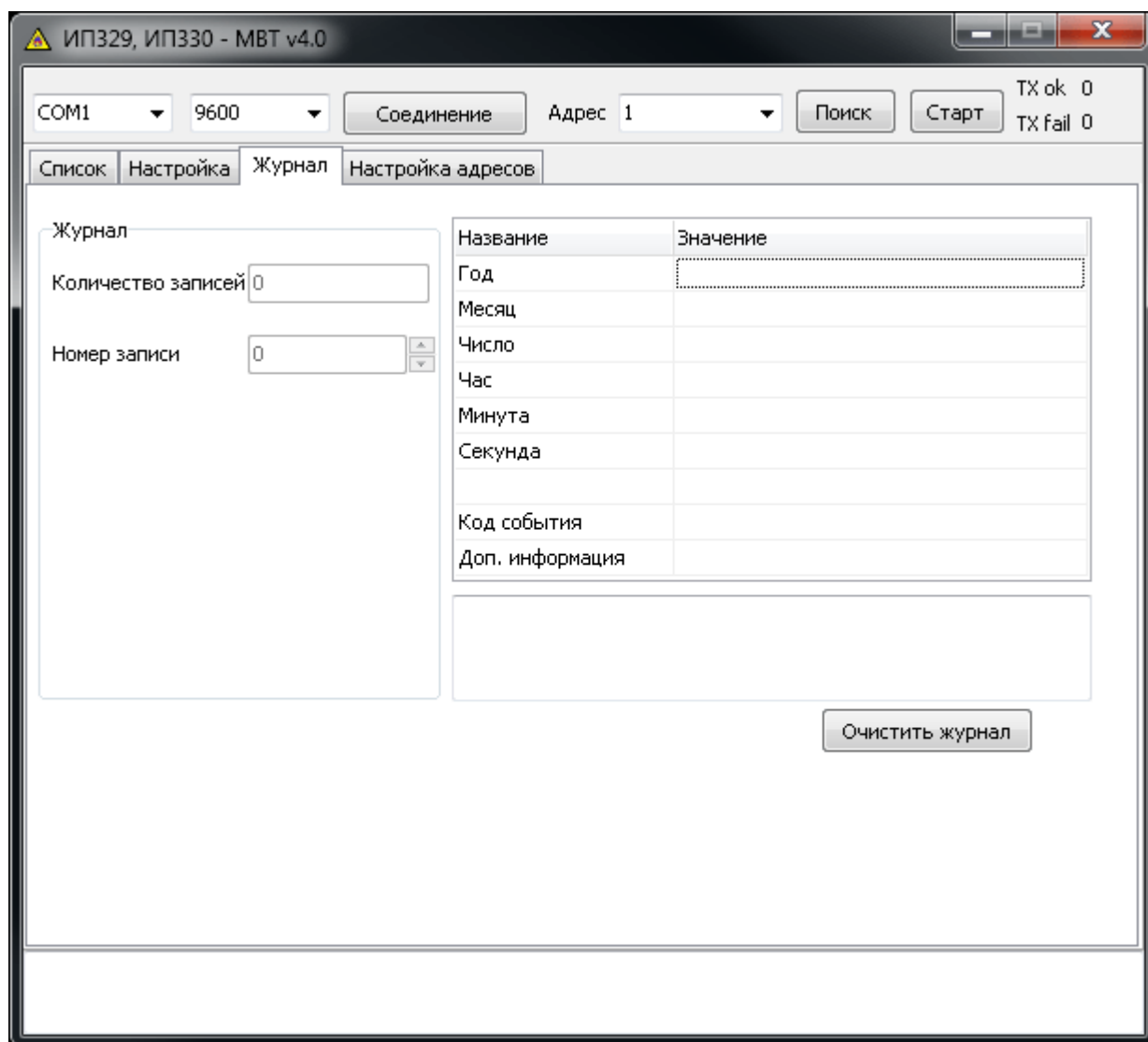


Рисунок 2 – Вкладка «Журнал»

На вкладке Журнал (см. рисунок 2) содержатся органы управления журналом:

Для просмотра записи в поле <Номер записи> вводится номер необходимой записи (от 0 до <Количество записей> - 1). Если запись существует, она отображается в таблице.

[Очистить журнал] – используется для полной очистки журнала. При этом в журнал сохраняется запись об его очистке. Обе программы поставляются на компакт-диске, входящем в

908.3202.00.000 РЭ

комплектацию расширенных исполнений извещателя (в основном исполнении интерфейс RS-485 отсутствует). Цифровой выходной интерфейс RS-485 считается работоспособным, если состояние извещателя при испытаниях (текущий режим работы, состояние выходных реле и др.) совпадают со значениями, отображаемыми программой.

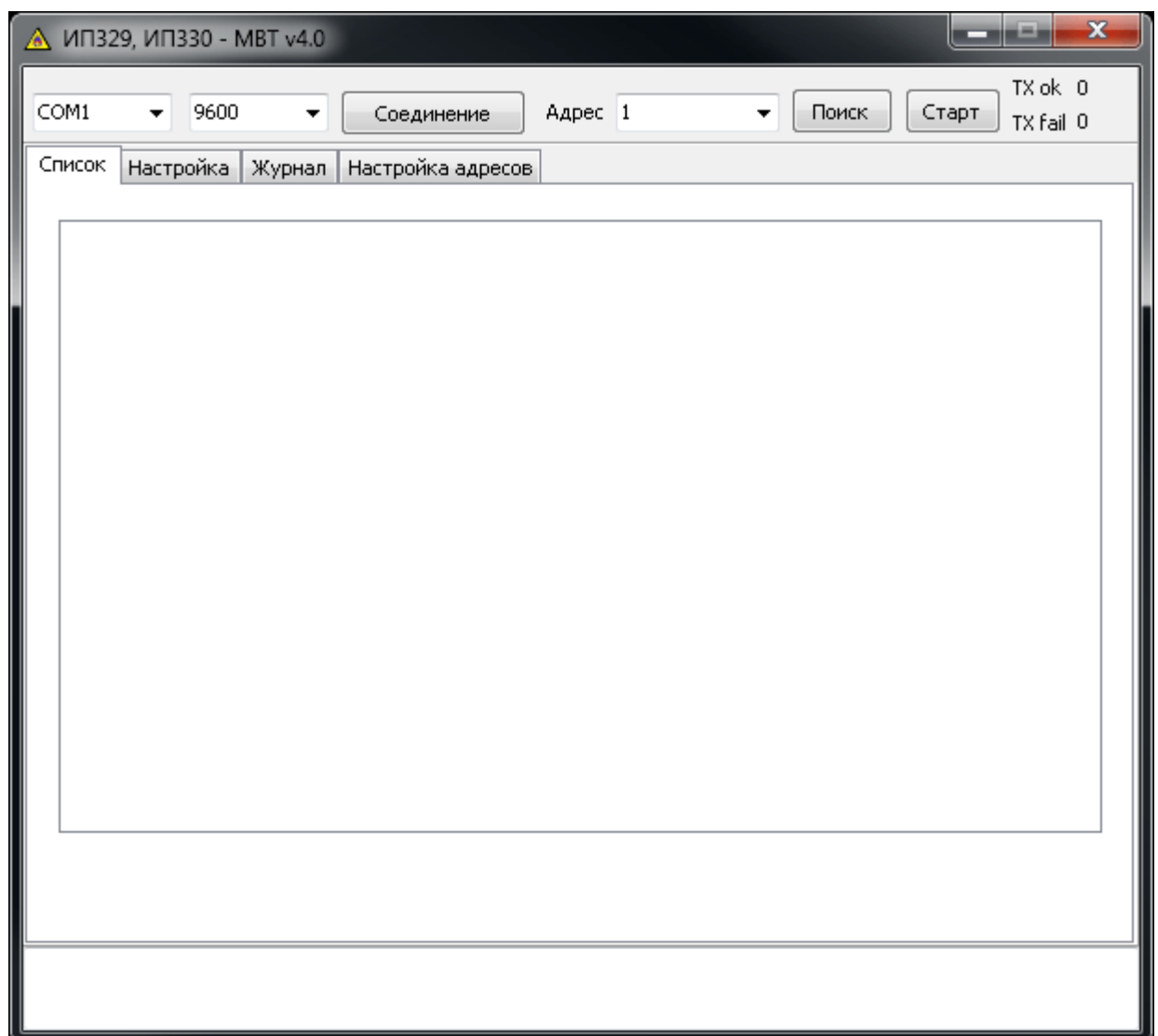


Рисунок 3 Вкладка «Список» – используется для поиска извещателей в сети

Для поиска извещателей в сети RS485 необходимо после нажатия кнопки [Соединение] нажать кнопку [Поиск]. Найденные извещатели отображаются во вкладке «Список». После нажатия кнопки [Старт] начнется опрос найденных извещателей. Цветом отображается текущее состояние извещателя: зеленый – норма, красный – тревога, желтый – неисправность.

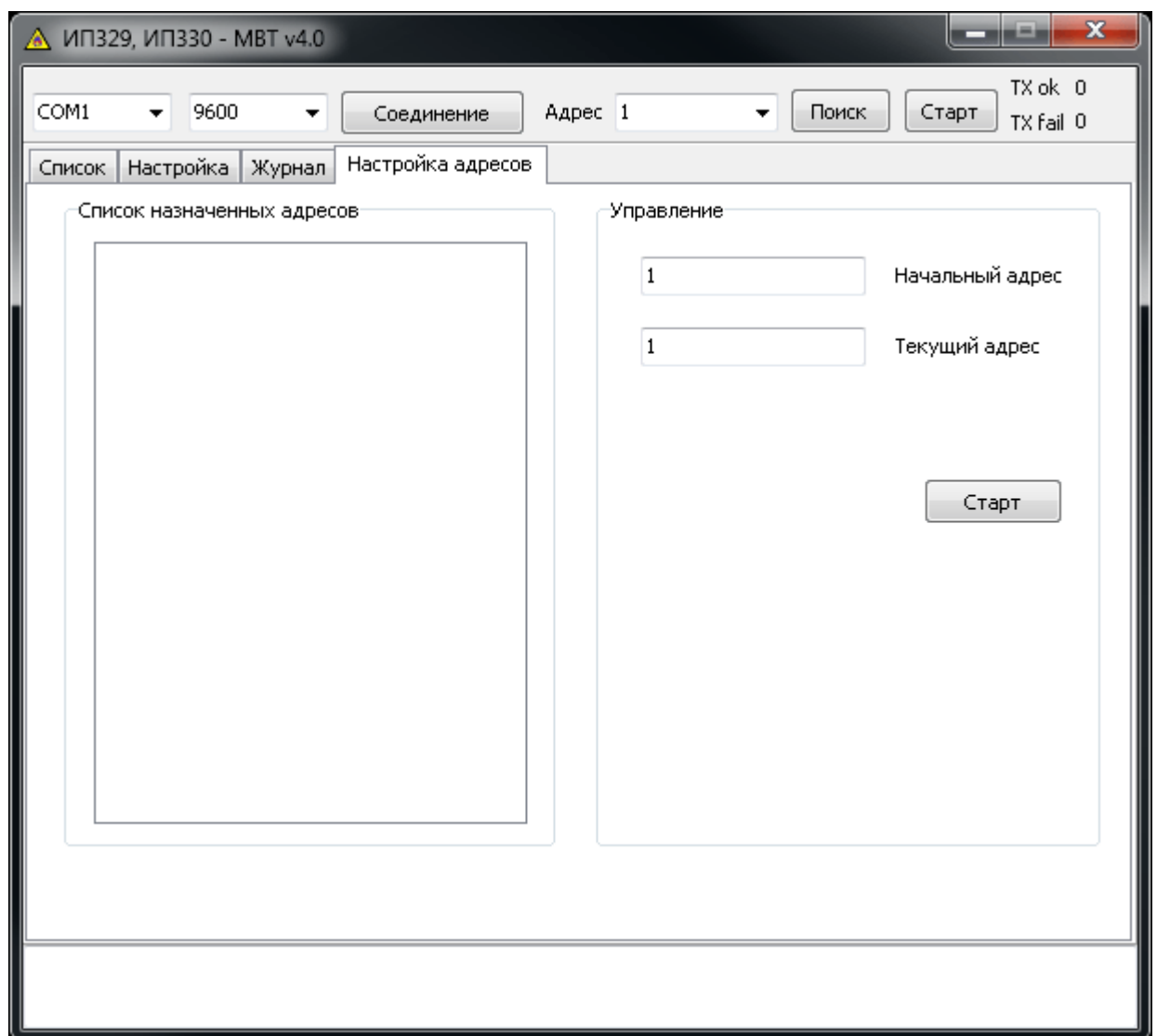


Рисунок 4 Вкладка «Настройка адресов»

Вкладка «Настройка адресов» используется для автоматического назначения адресов извещателей находящихся в сети RS485.

Для назначения адресов необходимо вписать в поле [Начальный адрес] адрес первого извещателя и нажать кнопку [Старт]. Назначение адресов может производиться двумя способами.

Способ №1: необходимо добиться срабатывания извещателя для которого предназначается адрес в поле [Текущий адрес]. При этом должна быть выбрана соответствующая настройкам извещателя скорость обмена UART.

Способ №2: выбрав скорость обмена 9600 бит/сек, поднести к извещателю магнит в зону сброса тревоги (см. рисунок Б.1 приложения Б) и подать питание на извещатель (при этом произойдет сброс настроек RS485).

Назначение адреса произойдет автоматически. После чего текущий адрес в поле [Текущий адрес] увеличится на 1 и программа будет ожидать срабатывания следующего извещателя (включения извещателя с активированным сбросом тревоги), которому присвоится следующий адрес. После назначения всех извещателей нужно нажать кнопку [Стоп] (она появится после нажатия кнопки [Старт]).

### 3. Техническое обслуживание и ремонт

#### 3.1 Указания при эксплуатации и обслуживании извещателей:

3.1.1 Запрещаются механические воздействия на стекла извещателя величиной более чем 4,0 Дж;

3.1.2 **КОРПУС ИЗВЕЩАТЕЛЯ И СТЕКЛА НЕОБХОДИМО ПРОТИРАТЬ ТОЛЬКО ВЛАЖНОЙ ТКАНЬЮ!**

3.2 При эксплуатации необходимо проводить систематический технический осмотр извещателя в объеме ТО-1 и ТО-2 (см. таблицу 6). Сроки периодических осмотров устанавливаются технологическим регламентом в зависимости от производственных условий, но не реже 1 раза в 6 месяцев для ТО-1 и 1 раза в год для ТО-2.

**3.3 Во время проведения ТО система пожаротушения должна быть отключена во избежание нежелательной активации пожаротушения**

Таблица 6 – Регламентные работы по техническому обслуживанию

Вид ТО	Периодичность	Объём работ, виды проверок	Продолжительность
ТО-1	1 раз в 6 мес	<ul style="list-style-type: none"> <li>- внешний осмотр;</li> <li>- сохранение направления оси извещателя (по проекту). Затяжка элементов крепления (кронштейна);</li> <li>- работоспособность элементов индикации на передней панели;</li> <li>- выявление механических повреждений, отсутствие вмятин и следов коррозии;</li> <li>- сохранность пломб;</li> <li>- протирание пыли. <b>КОРПУС ИЗВЕЩАТЕЛЯ И СТЕКЛА НЕОБХОДИМО ПРОТИРАТЬ ТОЛЬКО ВЛАЖНОЙ ТКАНЬЮ!</b></li> <li>- проверка наличия заземления;</li> <li>- проверка маркировки и её целостности;</li> <li>- затяжка штуцеров кабельных вводов и</li> </ul>	до 0,5 ч
ТО-2	1 раз в год	<ul style="list-style-type: none"> <li>- работы в объёме ТО-1;</li> <li>- проверка работоспособности извещателя в доступном объёме (в зависимости от количества используемых выходных сигналов на объекте – см. п.2.2.3 или 2.2.4). <b>Проверка срабатывания извещателя (перехода в режим «Пожар») от имитатора пламени (или иного допустимого устройства) обязательна.</b> Контроль срабатывания извещателя проводить по миганию красного светодиода на передней панели и по приему сигнала ПОЖАР приемно-контрольным устройством</li> </ul>	до 1,5 ч

3.4 Ремонт извещателей, связанный с восстановлением работоспособности и(или) восстановлением параметров взрывозащиты, проводить на предприятии-изготовителе ЗАО НПК «Эталон».

## 4. Вероятные неисправности и методы устранения

4.1. Перечень простейших возможных неисправностей и методы их устранения приведены в Таблице 7.

Таблица 7 - Вероятные простейшие неисправности и методы их устранения.

Наименование, внешнее проявление, дополнительные признаки неисправности	Вероятная причина неисправности	Методы устранения неисправностей
Отсутствует свечение индикатора.	Отсутствует или неправильно подключено питание	Проверить наличие питания. Проверить правильность подключения
Снижена чувствительность извещателя, извещатель переходит в режим НЕИСПРАВНОСТЬ	Загрязнены защитные стекла	Очистить стекла бязью, смоченной спиртом этиловым
При срабатывании извещателя на приёмо-контрольном устройстве не фиксируется сигнал ПОЖАР	Извещатель не подключен к сигнальному шлейфу. Отсутствуют шунтирующие или дополнительные резисторы	Проверить правильность подключения извещателя к шлейфу, проверить наличие, правильность подключения и номиналы резисторов
На приёмо-контрольном устройстве фиксируется сигнал «Неисправность»	Отсутствует оконечный резистор для моделей, подключенных в шлейф	Проверить наличие, правильность подключения и номинал $R_{OK}$

## 5. Транспортировка и хранение

5.1. Транспортирование извещателей в упаковке предприятия-изготовителя может быть произведено всеми видами наземного и воздушного транспорта в закрытых транспортных средствах. Значение климатических и механических воздействий при транспортировании должны соответствовать ГОСТ 30631-99.

5.2. Расстановка и крепление упаковок с извещателями в транспортных средствах должны обеспечивать им устойчивое положение.

5.3. Указания предупредительной маркировки на упаковке извещателей должны строго выполняться на всех этапах транспортирования.

5.4. Хранение извещателей в упаковке должно осуществляться в закрытых помещениях, обеспечивающих защиту от влияния влаги, солнечной радиации, вредных испарений и плесени. Температурный режим хранения должен соответствовать условиям хранения 2 по ГОСТ 15150-69.

Срок службы – 10 лет.

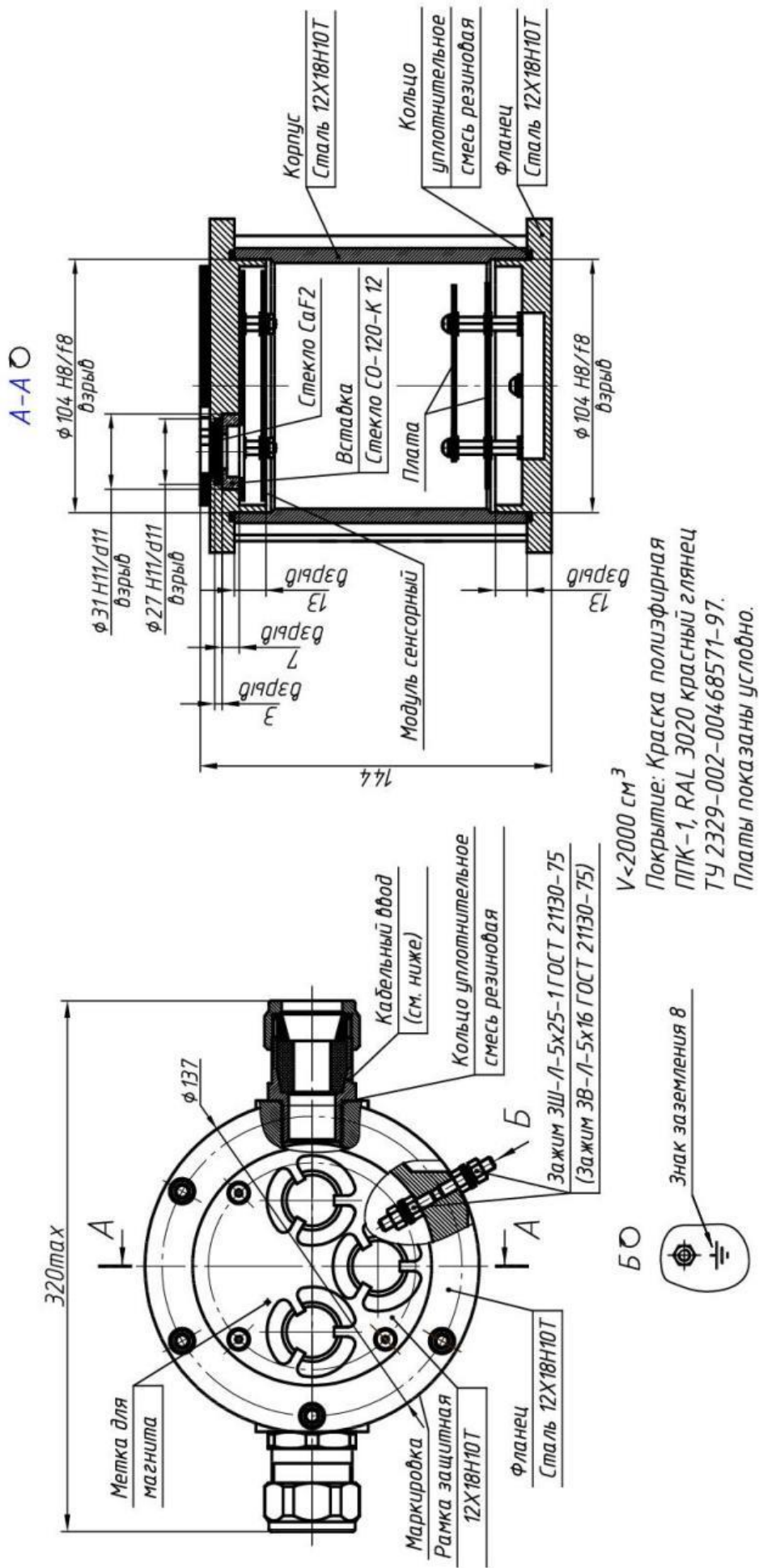
Срок хранения в заводской упаковке – 2 года.

## 6. Гарантии изготовителя

Изготовитель гарантирует работу извещателя при соблюдении потребителем условий транспортирования, хранения, монтажа и эксплуатации.

Срок гарантии устанавливается равным 24 месяцам со дня ввода извещателя в эксплуатацию, но не более 36 месяцев со дня поставки предприятием-изготовителем.





Маркировка показана в п. 1.6

Рисунок А.2- Габаритные размеры извещателей пламени Ладон ИП330-М в нержавеющей корпусе с кабельными вводами (без кронштейна).

Неуказанные размеры см. на рисунке А.1.



	<p>Рисунок А.3.а – Передняя панель извещателя пламени Ладон ИП330. Остальное см. на рисунках А.1, А.2</p>
	<p>Рисунок А.3.б – Передняя панель извещателя пламени Ладон ИП329. Остальное см. на рисунках А.1, А.2</p>
	<p>Рисунок А.3.в – Передняя панель извещателя пламени Ладон ИП329/330-М. Остальное см. на рисунках А.1, А.2</p>

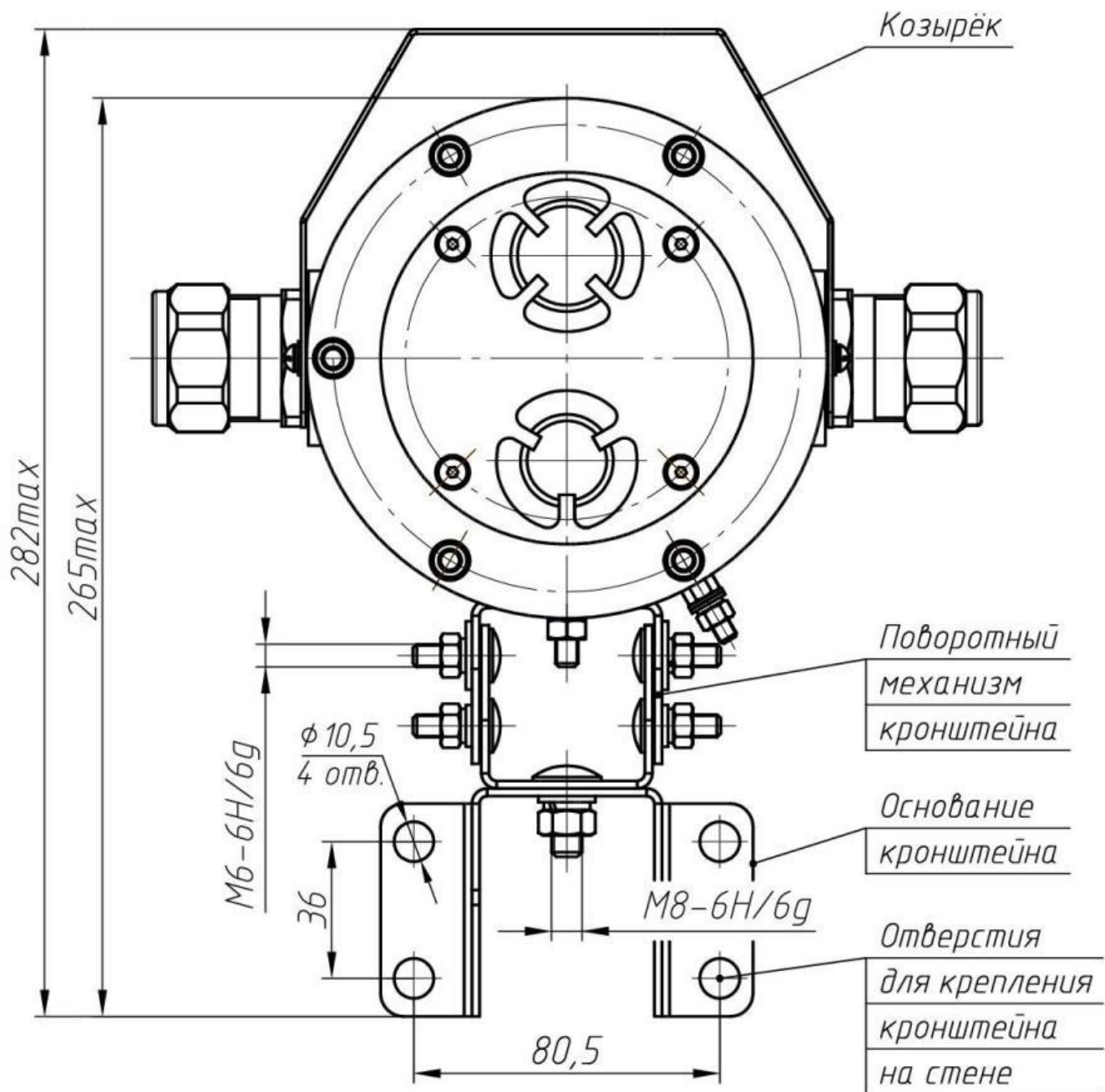


Рисунок А.4 – Извещатель пламени Ладон на кронштейне и с козырьком. Вид спереди

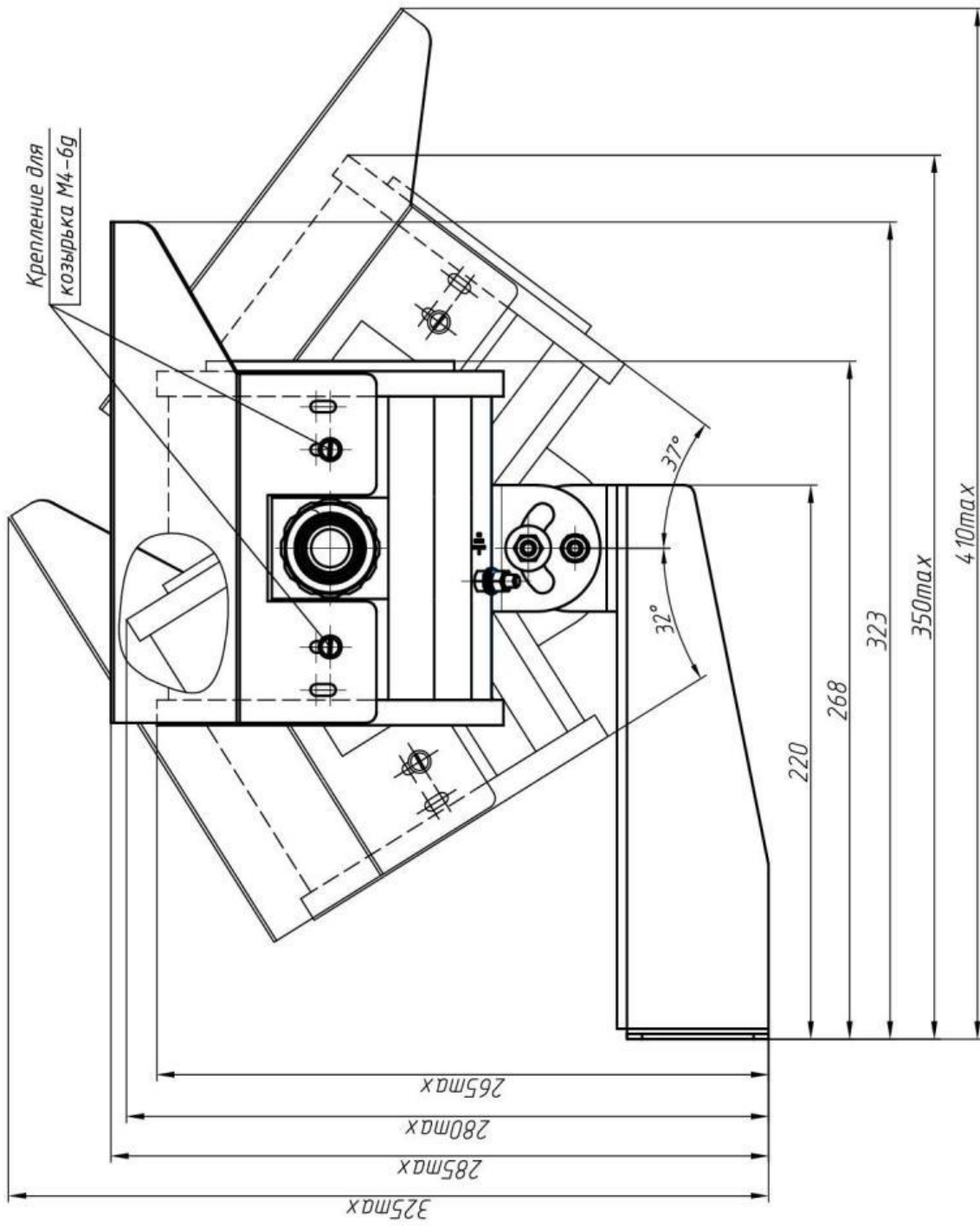


Рисунок А.5 – Извещатель пламени Ладон на кронштейне и с козырьком. Вид сбоку. Возможные углы поворота корпуса извещателя:  
- в горизонтальной плоскости  $\pm 90^\circ$ , в вертикальной  $+37^\circ$ ,  $-32^\circ$ .

Таблица А.1 Выбор кабельных вводов в зависимости от диаметра кабеля

Обозначение при заказе кабельного ввода (заглушки) и максимального диаметра кабеля, мм	Резьба в корпусе D	Диаметр кабеля, мм (для БСЗ – внутренний/ наружный)	Модель металлорукава	Модель кабельного ввода или заглушки
К-14	M20x1,5	5,5-14	-	ВВКу-20
К-18	M25x1,5	8-18	-	ВВКу-25
К-24	M32x1,5	13-24	-	ВВКу-32
М-14	M20x1,5	6-14	РЗ-ЦХ-15 или МРПИ15	СВВКм-20
М-18	M25x1,5	12,6-18	РЗ-ЦХ-20 или МРПИ20	СВВКм-25
М-22	M32x1,5	17,6-22	РЗ-ЦХ-25 или МРПИ25	СВВКм-32м
М-26		21,6-26		СВВКм-32
БСЗ-14	M20x1,5	5,5-14/10-19	-	АВВКу-20
БСЗ-14-25	M25x1,5	5,5-14/10-21	-	АВВКу-20 М25
БСЗ-18	M25x1,5	8-18/15-24	-	АВВКу-25
БСЗ-24	M32x1,5	13-24/20-31	-	АВВКу-32
З-М20	M20x1,5	-	-	-
З-М25	M25x1,5	-	-	-
З-М32	M32x1,5	-	-	-

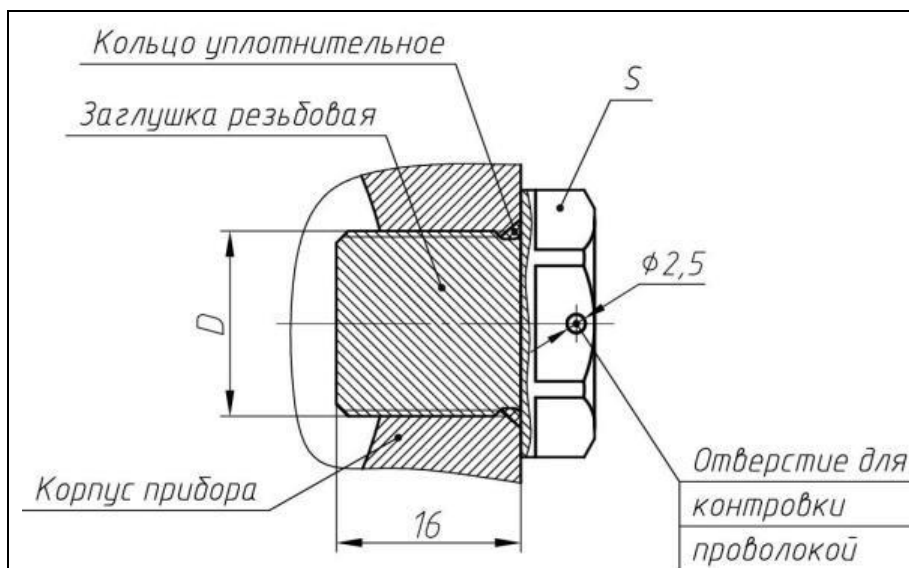


Рисунок А.6 – Резьбовые заглушки для Ладонов (при отсутствии штуцеров кабельных вводов -условное обозначение З).

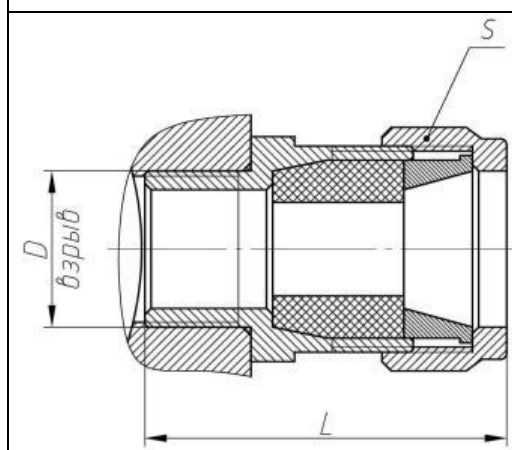


Рисунок А.7 – Кабельный ввод модели ВВКу компании ЭКСЭЛ для открытой прокладки кабеля (условное обозначение К)  
 Параметры кабельных вводов модели ВВКу приведены в таблице А.1

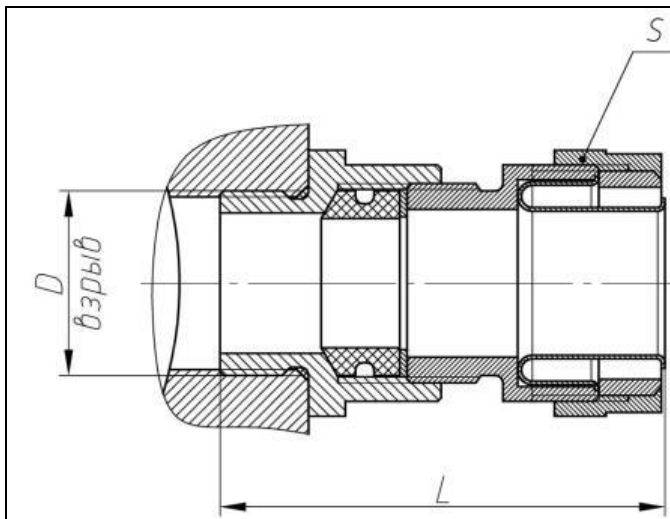


Рисунок А.8 -  
Кабельный ввод СВВКм  
(условное обозначение М),  
оснащенный фитингом для  
подключения металлорукава.  
Параметры кабельных  
вводов СВВКм приведены в  
таблице А.1

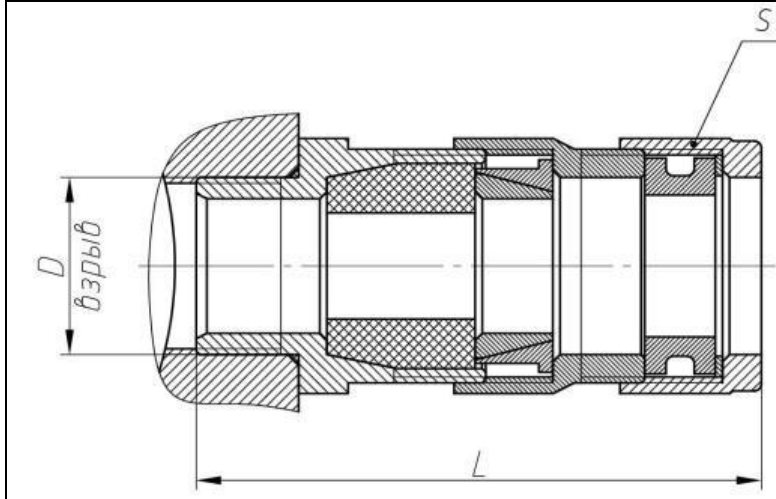


Рисунок А.9 –  
Кабельный ввод АВВКу под  
прокладку бронированного  
кабеля с возможностью  
заземления экрана внутри  
ввода (условное обозначение  
БСЗ). Параметры кабельных  
вводов модели АВВКу  
приведены в таблице А.1

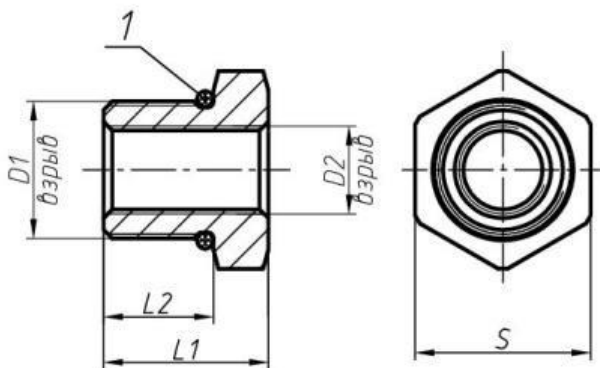


Рисунок А.10 – Переходник П1  
(наружная резьба больше  
внутренней). Изготавливается по  
ЮВМА.300530.001 ТУ. Размеры см.  
в таблице А.2

1 – уплотнительное кольцо

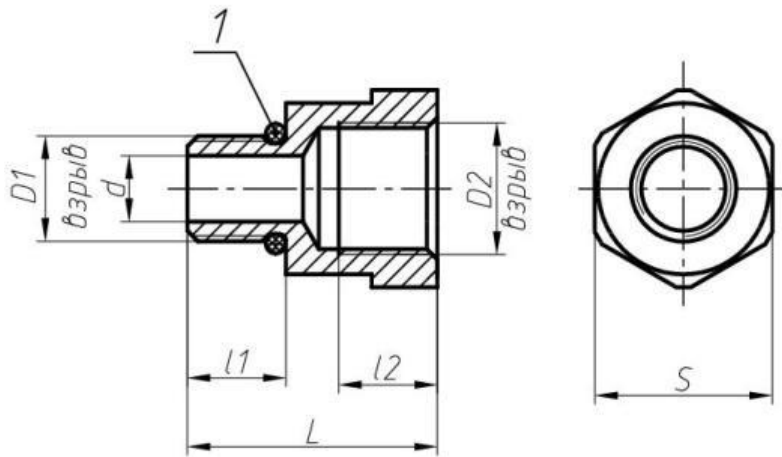


Рисунок А.11 – Переходник П2  
(наружная резьба меньше  
внутренней). Изготавливается по  
ЮВМА.300530.001 ТУ. Размеры см.  
в таблице А.3  
1 – уплотнительное кольцо

Таблица А.2 Таблица исполнений переходников взрывозащищенных унифицированных П1  
(наружная резьба больше внутренней). Размеры в миллиметрах

Наименование	D1 наружная резьба	D2 внутренняя резьба	L1	L2	S
П1-25-16	M25x1,5	M16x1,5	26	16	32
П1-25-20	M25x1,5	M20x1,5	50	20	30
П1-32-16	M32x1,5	M16x1,5	26	16	36
П1-32-20	M32x1,5	M20x1,5			36
П1-32-25	M32x1,5	M25x1,5			36

Таблица А.3 Таблица исполнений переходников взрывозащищенных унифицированных П2  
(наружная резьба меньше внутренней). Размеры в миллиметрах

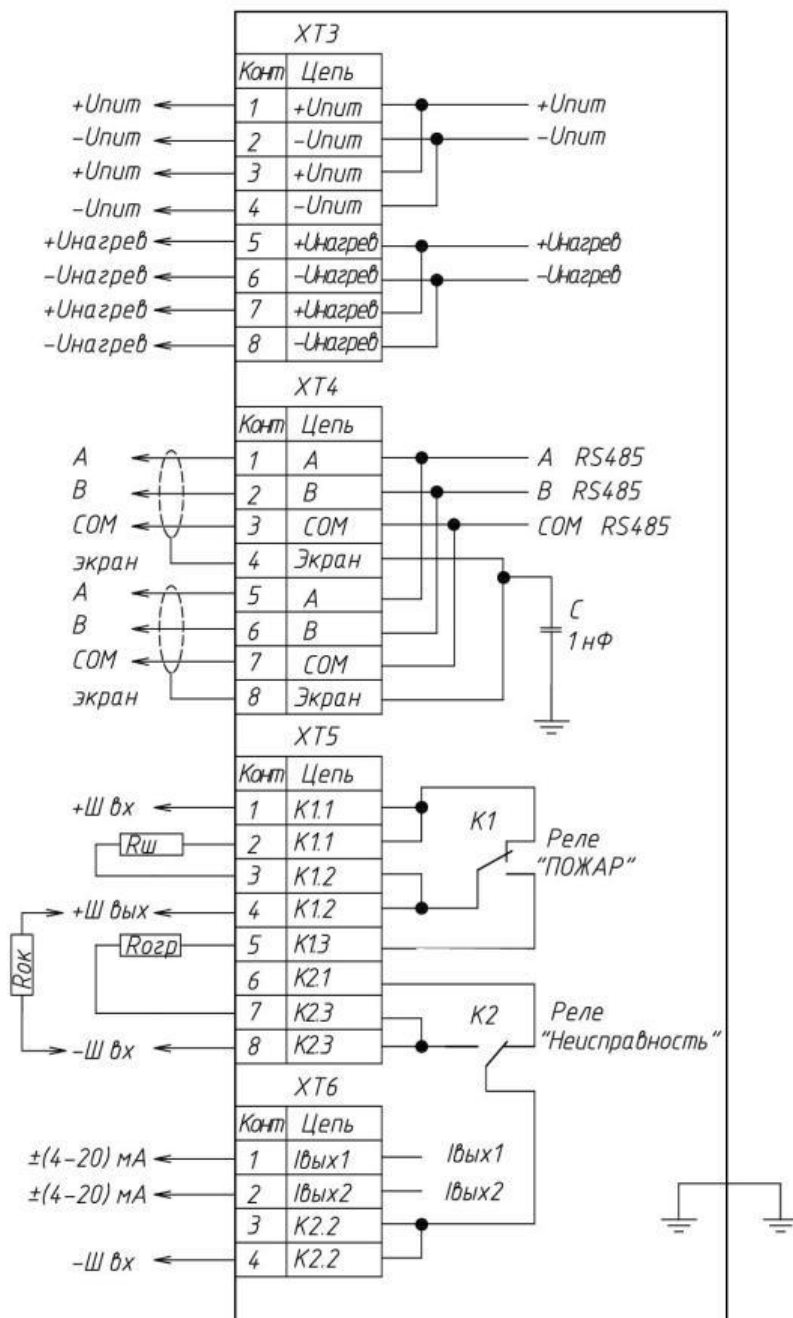
Наименование	D1	D2	L	l1	l2	d	S
П2-20-25	M20x1,5	M25x1,5	41	20	15	14	32
П2-20-27x2	M20x1,5	M27x2	44		18	12	36
П2-25-27x2	M25x1,5	M27x2	44		18	16	
П2-20-32	M20x1,5	M32x1,5	43		15	12	36
П2-25-32	M25x1,5	M32x1,5	41		15	16	

## Приложение Б

(обязательное)

## Электрические схемы подключения извещателей Ладон

моделей ИП329, ИП329Х, ИП330, ИП330Х, ИП330-М, ИП330Х-М, ИП329/330, ИП329/330Х



R ш - шунтирующий резистор  
(перемычка при поставке);

Rогр – ограничивающий  
(добавочный) резистор (1,2 кОм при  
поставке);

Rок – оконечный резистор (4,7 кОм  
при поставке);

K1 – реле ПОЖАР

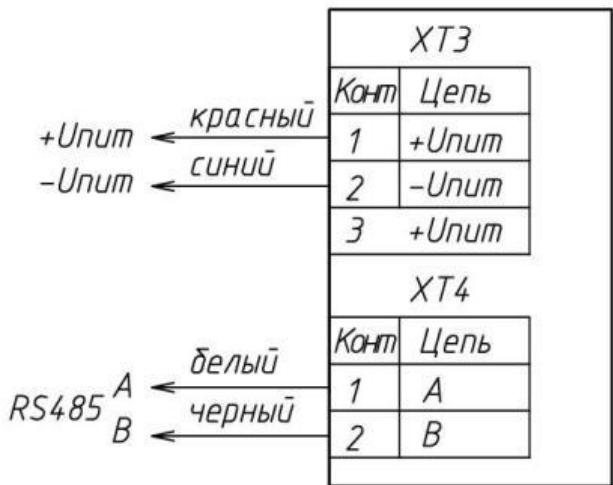
K2 – реле НЕИСПРАВНОСТЬ

Контакты реле показаны в положении  
при отсутствии напряжения питания.  
При подаче питания контакт реле K2  
«Неисправность» переключается в  
положение, противоположное  
показанному.

Обозначение клемм показано также в  
табл. Б.1

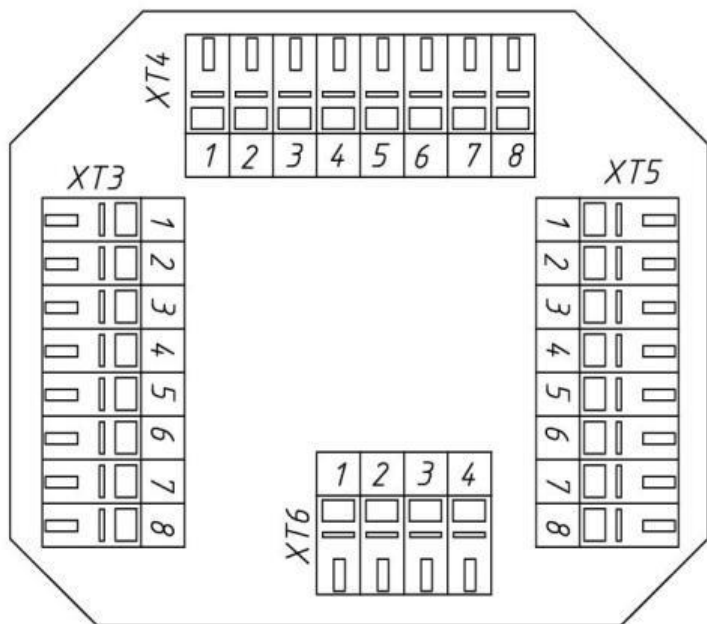
Гальванически развязанные клеммы  
показаны в таблице Б.2

Рисунок Б.1.а – Электрическая схема включения извещателя пламени Ладон (без адресных меток)



Красный, синий, белый, чёрный - цвет изоляции проводов технологического кабеля (или термоусадочных трубок, если цвет изоляции проводов одинаковый)

Рисунок Б.1.б – Электрическая схема включения извещателя пламени Ладон (без адресных меток) с технологическим кабелем при поставке. Технологический кабель длиной до 0,5 м предназначен для подключения извещателя при неполной проверке работоспособности



Обозначение клемм см. в таблице Б.1 и на рисунках Б.1

Рисунок Б.2. Расположение контактных клемм на входной плате извещателей пламени (без адресных меток)



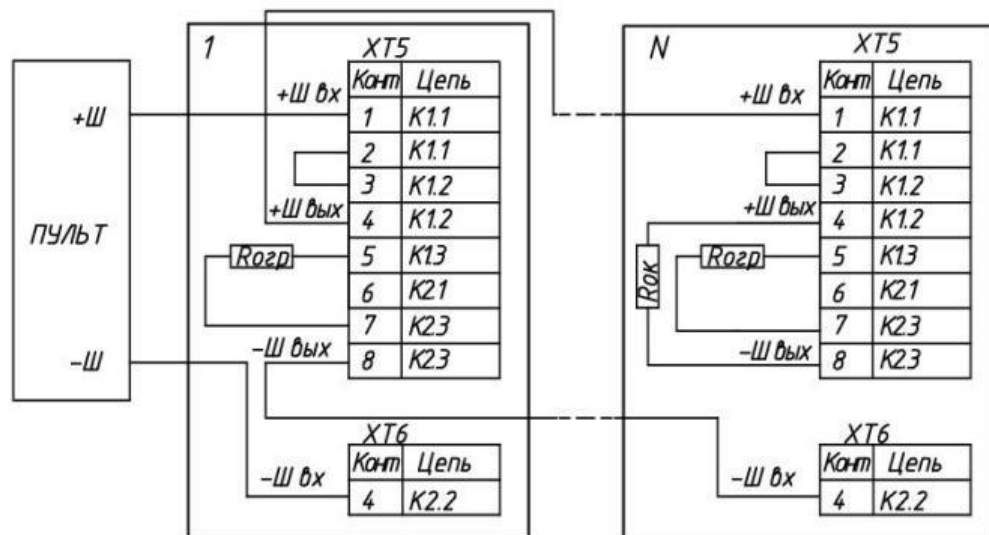
Таблица Б.1 – Обозначение клемм на входной плате извещателей без адресных меток (см.

рисунок Б.1), клеммы для внешних связей дублированы

Обозначение клеммы	Подключаемые цепи и элементы	Обозначение клеммы	Подключаемые цепи и элементы
ХТ3.1	+U пит	ХТ5.1	+Швх (К1.1)
ХТ3.2	-U пит	ХТ5.2	+Швх (К1.1)
ХТ3.3	+U пит	ХТ5.3	+Швых (К1.2)
ХТ3.4	-U пит	ХТ5.4	+Швых (К1.2)
ХТ3.5	+U подогрев	ХТ5.5	К1.3
ХТ3.6	-U подогрев	ХТ5.6	К2.1
ХТ3.7	+U подогрев	ХТ5.7	К2.3
ХТ3.8	-U подогрев	ХТ5.8	К2.3
ХТ4.1	A RS-485	ХТ6.1	Iвых1
ХТ4.2	B RS-485	ХТ6.2	Iвых2
ХТ4.3	COM RS-485	ХТ6.3	-Швх (К2.2)
ХТ4.4	экран	ХТ6.4	-Швх (К2.2)
ХТ4.5	A RS-485		
ХТ4.6	B RS-485		
ХТ4.7	COM RS-485		
ХТ4.8	экран		

Таблица Б.2 – Гальванически развязанные между собой и относительно корпуса цепи извещателя пламени Ладон (все модели)

Наименование цепей (клеммы на входной плате)					
питание извещателя ХТ3.1 – ХТ3.4	питание цепи подогрева ХТ3.5 – ХТ5.8	RS-485 (ХТ4.1 – ХТ4.3, ХТ4.5 – ХТ4.7)	Экран (ХТ4.4, ХТ4.8) – соединён с корпусом через конденсатор 1 нФ	контакты реле (ХТ5.1-ХТ5.8, ХТ6.6 - ХТ6.4) или контакты АЛС (при наличии), или контакты ДПЛС (при наличии)	Выходной ток 4-20 мА (ХТ6.1, ХТ6.2)
Допускается соединять (на клеммах)					



1, N – извещатели Ладон;

N – окончательный извещатель Ладон;

Пульт – пульт пожарной сигнализации (например, Сигнал-20, шлейф в состоянии **тип 1**);

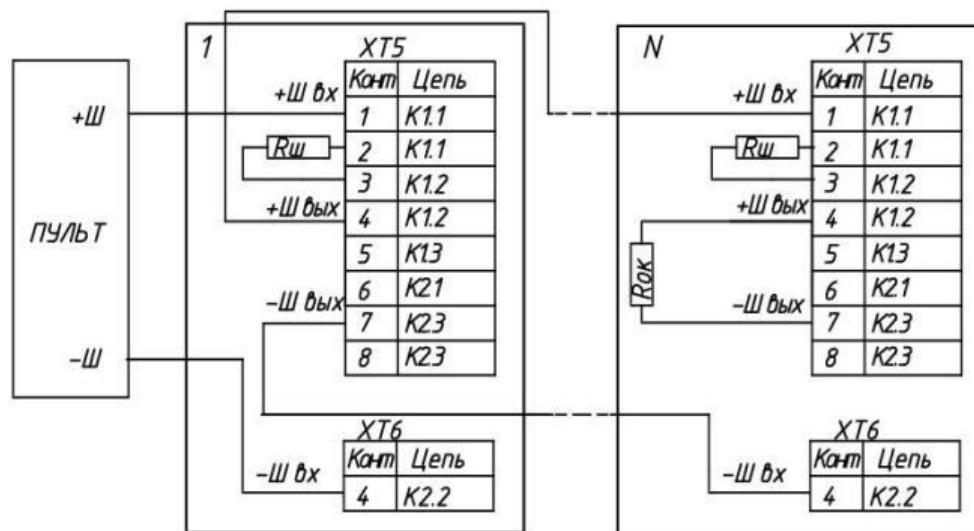
R огр – ограничивающий резистор, при поставке 1,2 кОм;

R ок – окончательный резистор, при поставке 4,7 кОм.

При переходе извещателя в режим «Пожар» ток в шлейфе уменьшается

Рисунок Б.3 – Схема включения нескольких извещателей (без адресных меток)

параллельно в шлейф пожарной сигнализации. Реле К2 «Неисправность» используется



1, N – извещатели Ладон;

N – окончательный извещатель Ладон;

Пульт – пульт пожарной сигнализации (например, Сигнал-20, шлейф в состоянии **тип 3**);

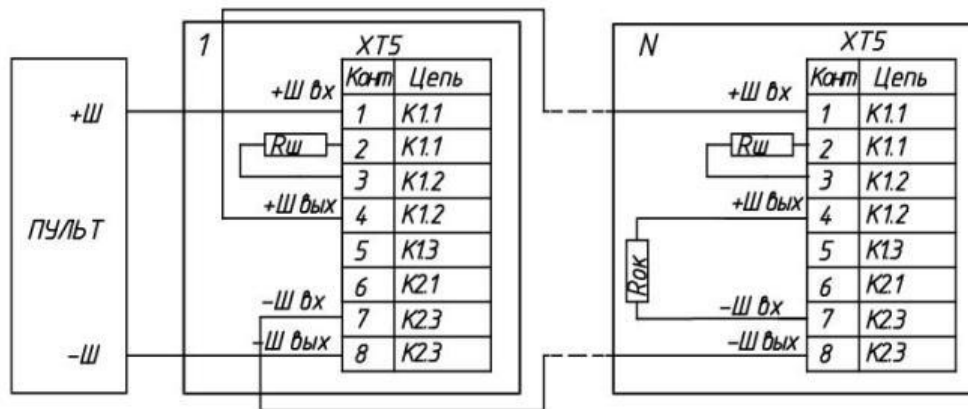
R ш – шунтирующий резистор;

R ок – окончательный резистор

При переходе извещателя в режим «Пожар» ток в шлейфе увеличивается

Рисунок Б.4 – Схема включения нескольких извещателей (без адресных меток)

последовательно в шлейф пожарной сигнализации. Реле К2 «Неисправность» используется



1, N – извещатели Ладон;

N – окончательный извещатель Ладон;

Пульт – пульт пожарной сигнализации (например, Сигнал-20, шлейф в состоянии **тип 3**);

R ш – шунтирующий резистор;

R ок – окончательный резистор

При переходе извещателя в режим «Пожар» ток в шлейфе увеличивается

Рисунок Б.5 – Схема включения нескольких извещателей (без адресных меток)

последовательно в шлейф пожарной сигнализации. Реле К2 «Неисправность» не используется

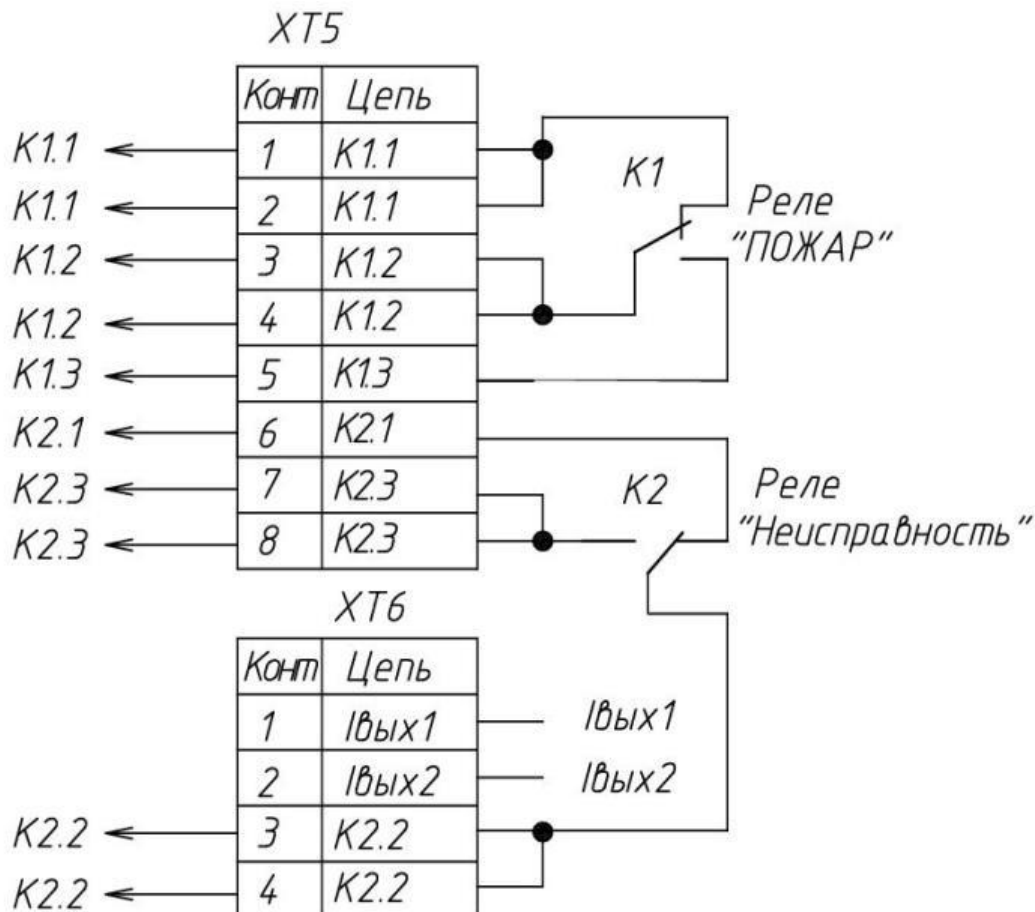
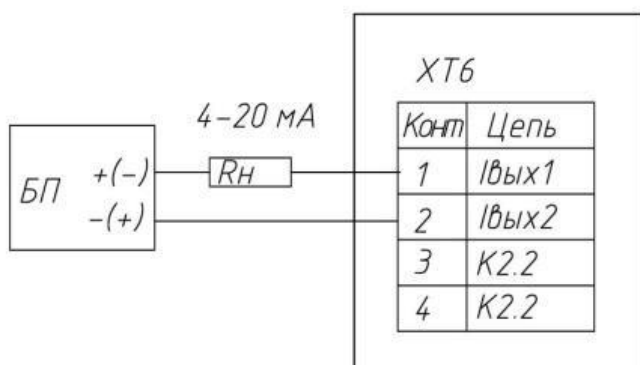


Рисунок Б.6 Схема включения извещателя (без адресных меток) с использованием релейных сигналов. Состояние контактов реле показано в таблице Б.3

Состояние	Замкнутые контакты реле К1 (ПОЖАР)	Замкнутые контакты реле К2 (Неисправность)	Примечание
Нет напряжения питания	К1.1 –К1.2	К2.2-К2.1	
Питание подано, дежурный режим	К1.1 –К1.2	К2.2-К2.3	схема извещателя исправна
Питание подано, дежурный режим	К1.1 –К1.2	К2.2-К2.1	схема извещателя неисправна
Питание подано, режим ПОЖАР	К1.2 –К1.3	К2.2-К2.3	схема извещателя исправна
Питание подано, режим ПОЖАР	К1.2 –К1.3	К2.2-К2.1	схема извещателя неисправна



БП – блок питания, напряжение от 10 до 28 В

R<sub>н</sub> – сопротивление нагрузки

Схема токового выходного сигнала гальванически развязана от остальной схемы извещателя

Полярность подключения питания не имеет значения.

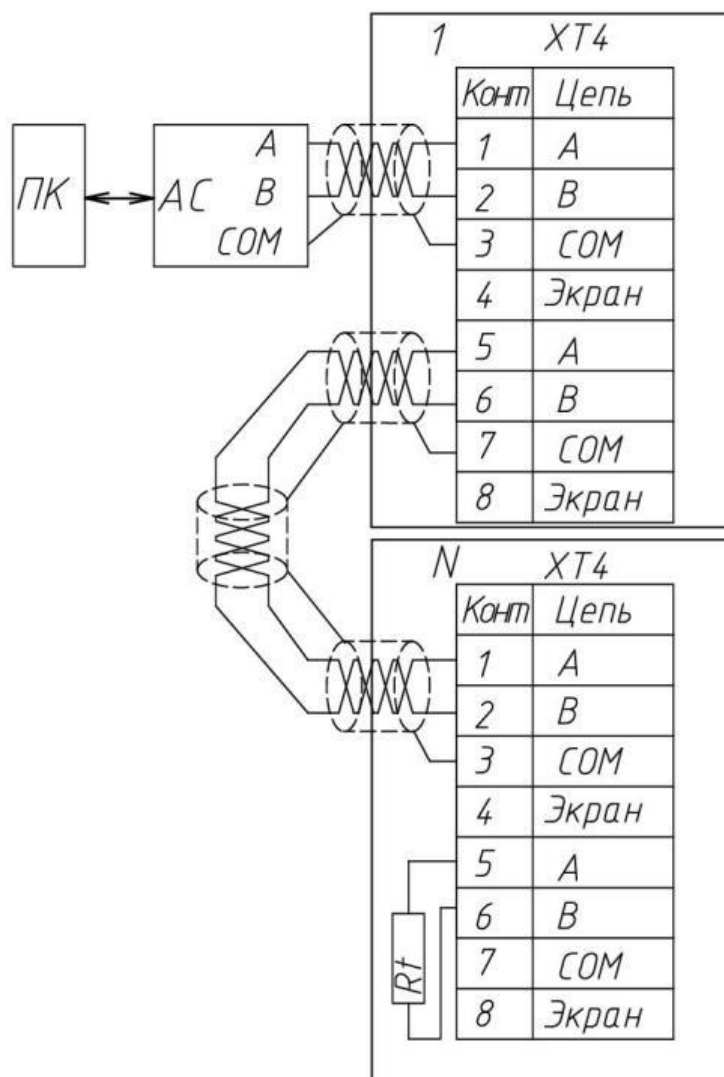
Сопротивление нагрузки R<sub>н</sub> должно соответствовать требованиям

$$100 \text{ Ом} \leq R_n \leq (U_n - 8) / 0,016$$

где R<sub>н</sub> – сопротивление нагрузки, Ом с учетом сопротивления линии связи;

U<sub>п</sub> – напряжение питания токового выхода, В;

Рисунок Б.7 Схема включения токового выходного сигнала 4-20 мА



1, N – извещатели пламени;

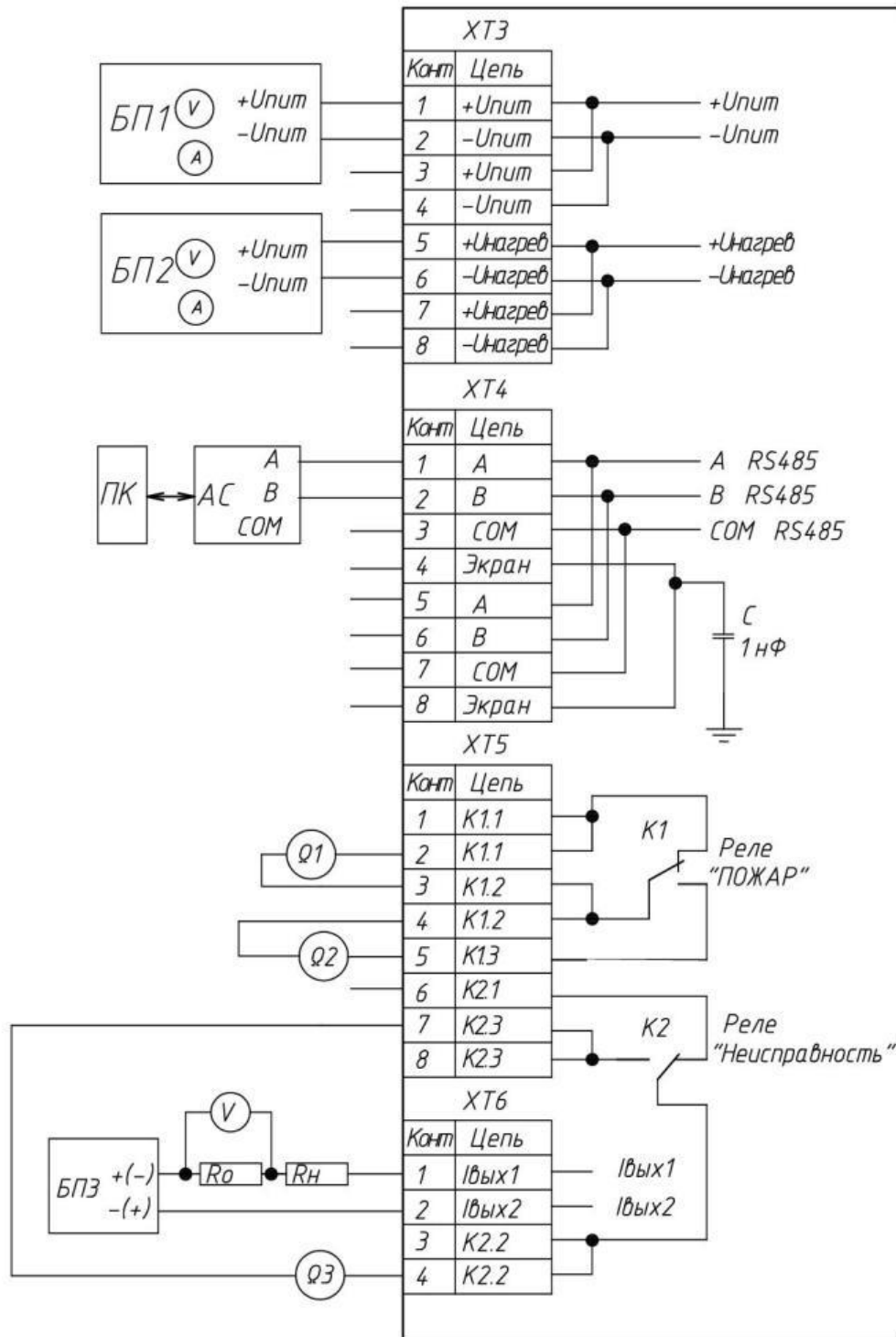
N- конечный извещатель;

ПК – контроллер или ПК;

АС – адаптер сети RS-485;

Rt – терминальный резистор 120 Ом, устанавливает потребитель

Рисунок Б.8 Схема подключения цифрового сигнала по RS-485



БП1 – блок питания извещателя, напряжение от 10 до 56 В пост тока;

БП2 – блок питания подогрева, напряжение от 10 до 56 В пост тока;

ПК – контроллер или ПК;

АС – адаптер сети RS-485;

Q1 и Q2 – омметры для контроля короткого замыкания и разрыва контактов реле ПОЖАР

Q3 – омметр для контроля короткого замыкания и разрыва контакта реле Н (НЕИСПРАВНОСТЬ);

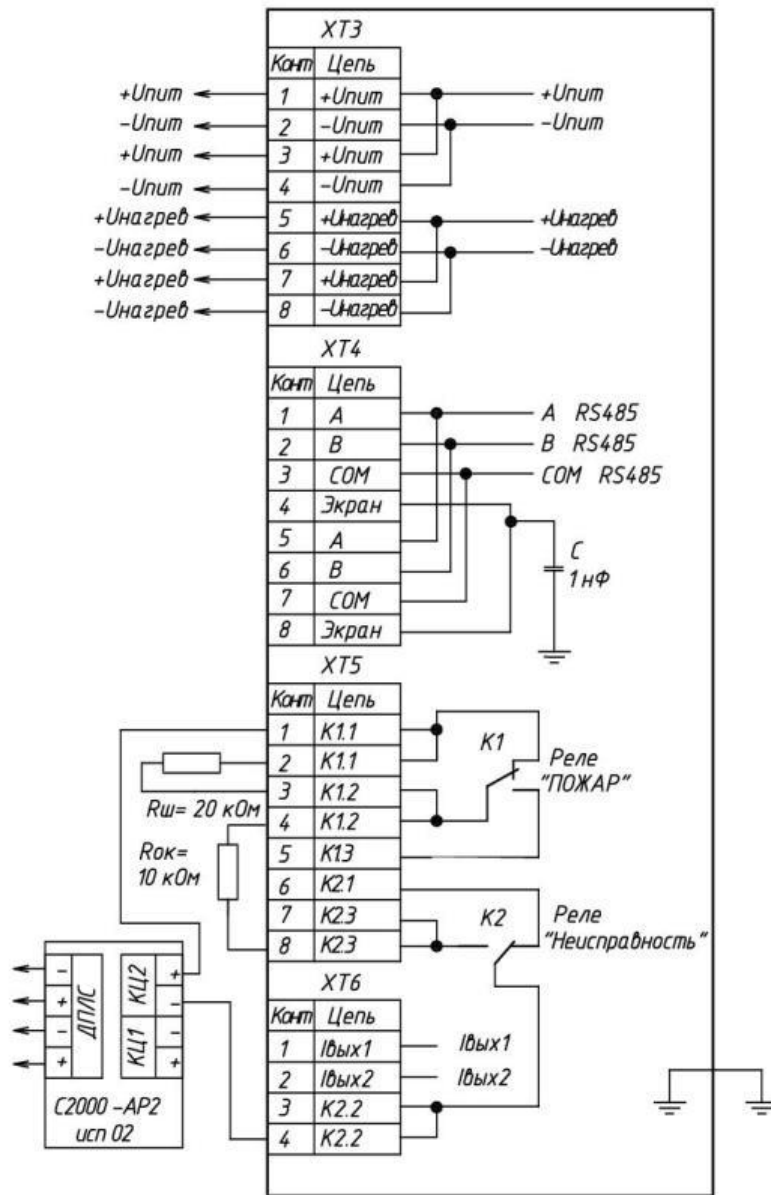
БП3 – блок питания токового выхода, напряжение от 12 до 36 В пост тока;

V- вольтметр постоянного тока 0-30 В;

R0- мера сопротивления 100 Ом (например, МС 3050);

R н – магазин сопротивлений (например, Р4148)

Рисунок Б.9 – Электрическая схема для проведения испытаний извещателя (без адресных меток) - подключение внешних приборов к клеммам на плате заднего фланца извещателя

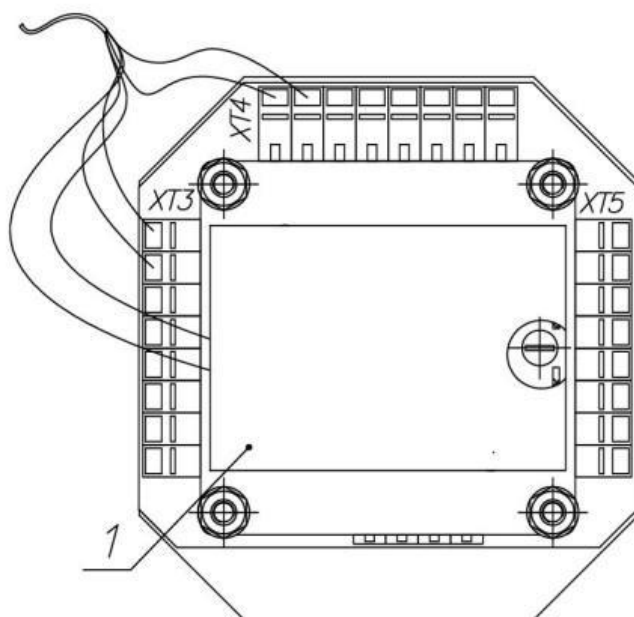


Контакты реле показаны в положении отсутствия напряжения питания. При подаче питания контакт реле K2 «Неисправность» переключается в положение, противоположное показанному. При переходе извещателя в режим «Неисправность» цепь DPLS разрывается

Обозначение клемм показано также в табл. Б.1

Гальванически развязанные клеммы показаны в таблице Б.2

Рисунок Б.10.а –  
Электрическая схема включения извещателя пламени Ладон с индексом DPLS (с установленным адресным расширителем С2000-АР2 исп.02 компании БОЛИД



1 - адресный расширитель С2000-АР2 исп.02 (с крышкой)

Рисунок Б.10.б –  
Расположение контактных клемм на входной плате извещателей пламени Ладон с индексом DPLS (с установленным адресным расширителем С2000-АР2 исп.02 компании БОЛИД

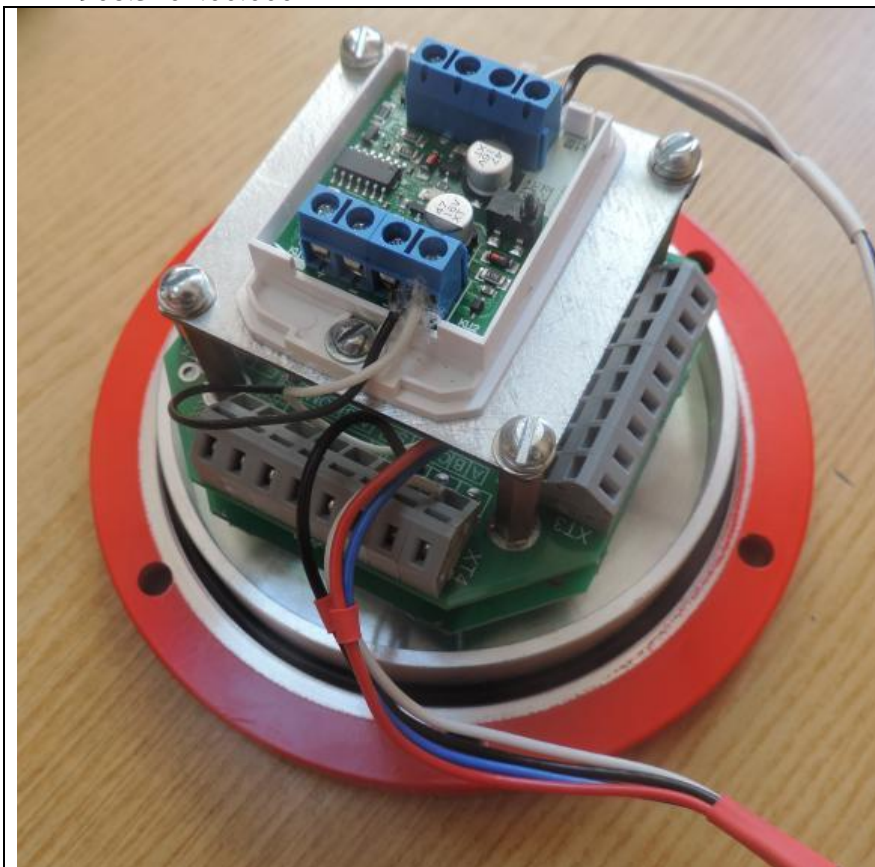
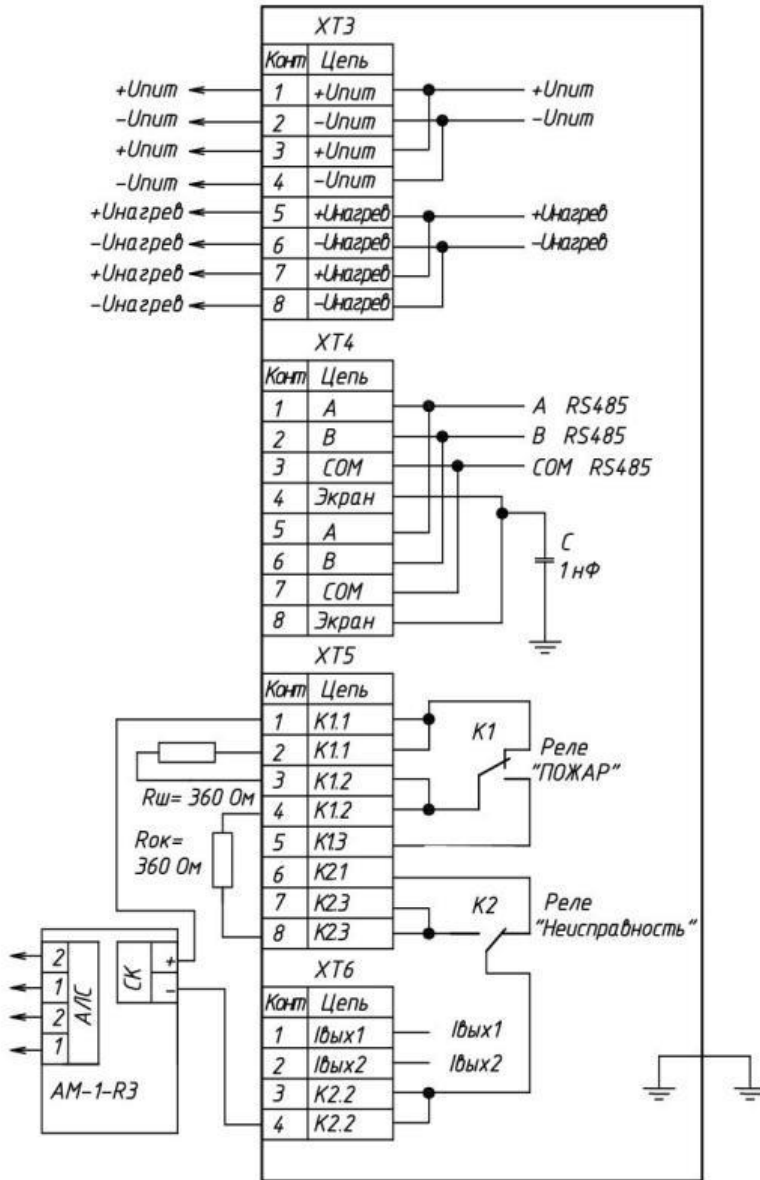


Рисунок Б.10.в – Фото заднего фланца в сборе извещателей пламени Ладон с индексом DPLS в комплекте с проводами технологического кабеля по рисунку Б.12. Сверху установлен адресный расширитель С2000-АР2 исп.02 компании БОЛИД (без крышки)



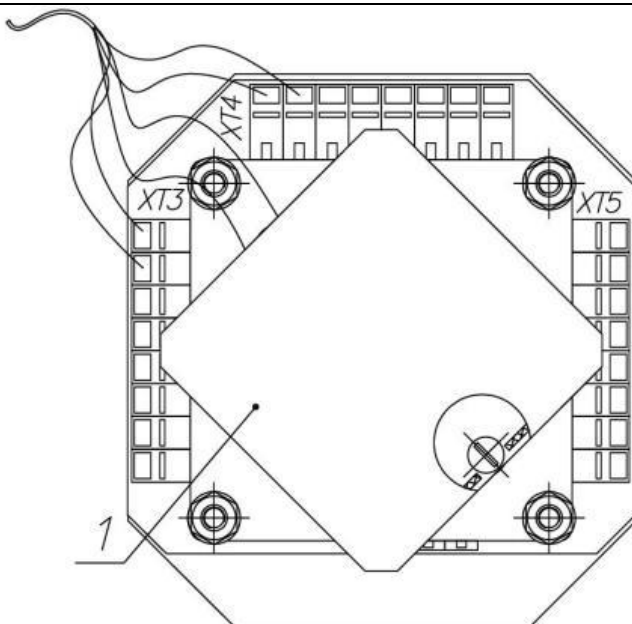


Контакты реле показаны в положении отсутствия напряжения питания. При подаче питания контакт реле К2 «Неисправность» переключается в положение, противоположное показанному. При переходе извещателя в режим «Неисправность» цепь ALS разрывается

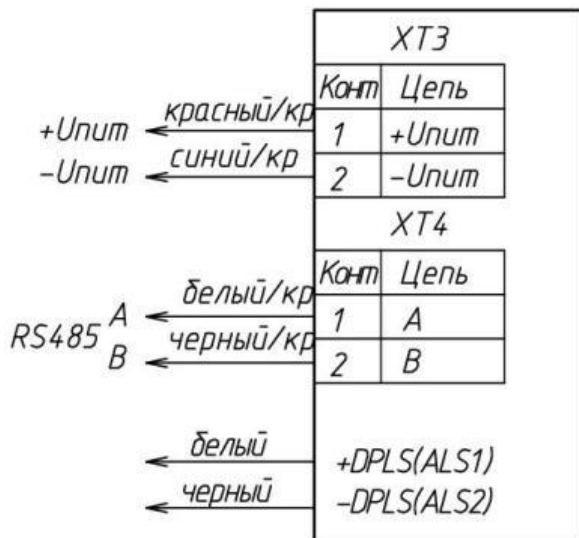
Обозначение клемм показано также в табл. Б.1

Гальванически развязанные клеммы показаны в таблице Б.2

Рисунок Б.11.а – Электрическая схема включения извещателя пламени Ладон с индексом ALS (с установленной адресной меткой АМ1-Р3 компании РУБЕЖ)

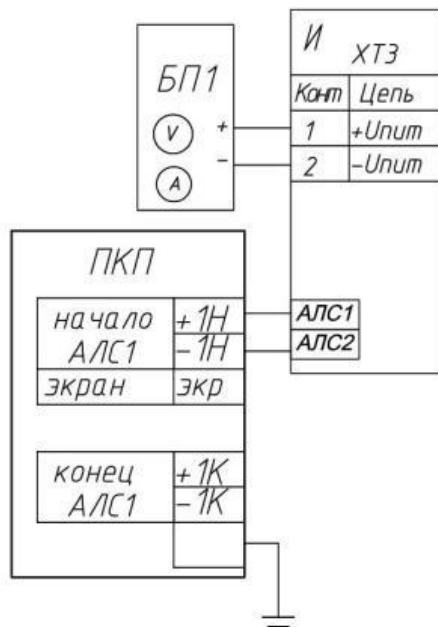


1 – адресная метка АМ1-Р3 (с крышкой)  
Рисунок Б.11.б – Расположение контактных клемм на входной плате извещателей пламени Ладон с индексом ALS (с установленной адресной меткой АМ1-Р3 компании РУБЕЖ)



Красный, синий, белый, чёрный - цвет изоляции проводов технологического кабеля, **кр** (через дробь) – красный цвет термоусадочных трубок на парах проводов)

Рисунок Б.12 – Электрическая схема включения извещателя пламени Ладон с индексами DPLS или ALS (с установленным адресным расширителем С2000-АР2 исп.02 компании БОЛИД или адресной меткой АМ1-Р3 компании РУБЕЖ) с технологическим кабелем при поставке. Технологический кабель предназначен для подключения извещателя при проверке, например, проверке работоспособности

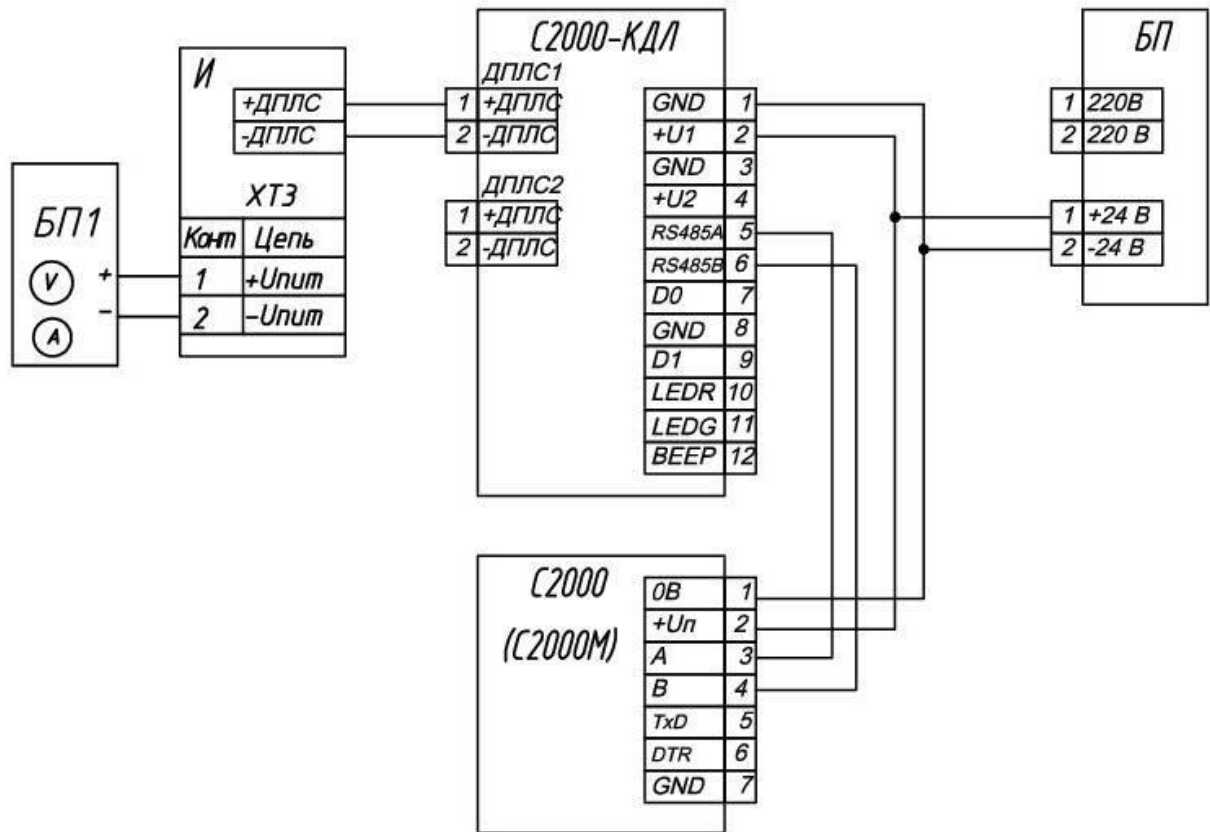


И – извещатель Ладон ИП329/330(ИП330-М)-ALS (с установленной адресной меткой АМ-1-Р3);

ПКП – прибор приёмо-контрольный и управления охранно-пожарный адресный ППКОПУ 011249-2-1 «Рубеж-2ОП» прот. Р3 (или подобный)

Схемы включения ПКП показаны в руководстве по эксплуатации ПАСН.425513.003 РЭ и инструкции 908.25001.00108 И

Рисунок Б.13 - Схема проверки на работоспособность Ладон ИП329/330(ИП330-М)-ALS



И – проверяемый извещатель Ладон ИП329/330(ИП330-М)-DPLS с установленным адресным расширителем С2000-АР2 исп.02;

С2000-КДЛ –контроллер двухпроводной линии связи;

С2000- пульт контроля и управления пожаро-охранный С2000;

БП – блок питания постоянного тока на напряжение 24 В, 2А

Остальные клеммы проверяемого извещателя условно не показаны

Рисунок Б.14 – Схема проверки на работоспособность Ладон ИП329/330(ИП330-М)-DPLS в составе приборов С2000 компании БОЛИД.

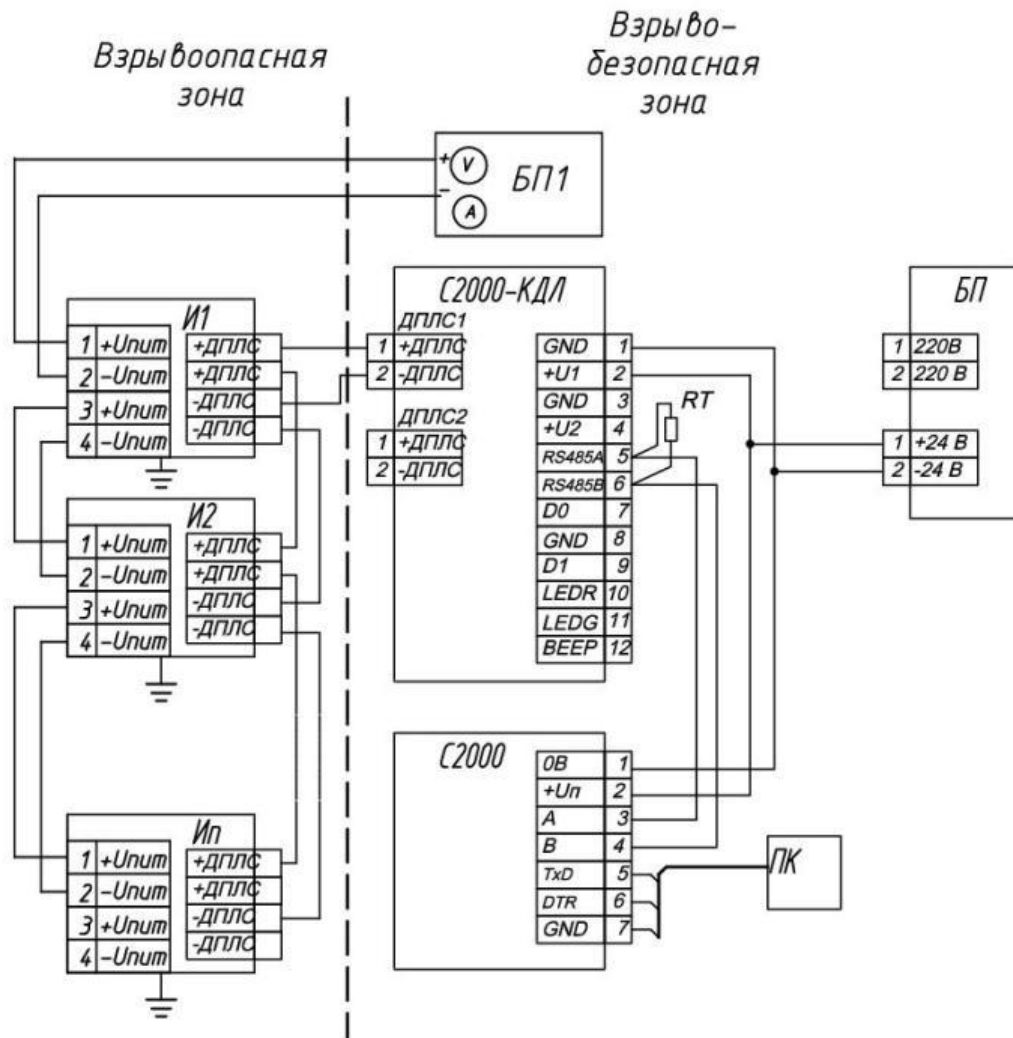


Рисунок Б.15 – Схема включения Ладон ИП329/330(ИП330-М)-DPLS при эксплуатации И1-Ип – проверяемые извещатели Ладон ИП329/330(ИП330-М)-DPLS с установленным адресным расширителем С2000-АР2 исп.02;

С2000-КДЛ – контроллер двухпроводной линии связи;

С2000- пульт контроля и управления пожаро-охранной С2000;

БП – блок питания постоянного тока на напряжение 24 В, 2А

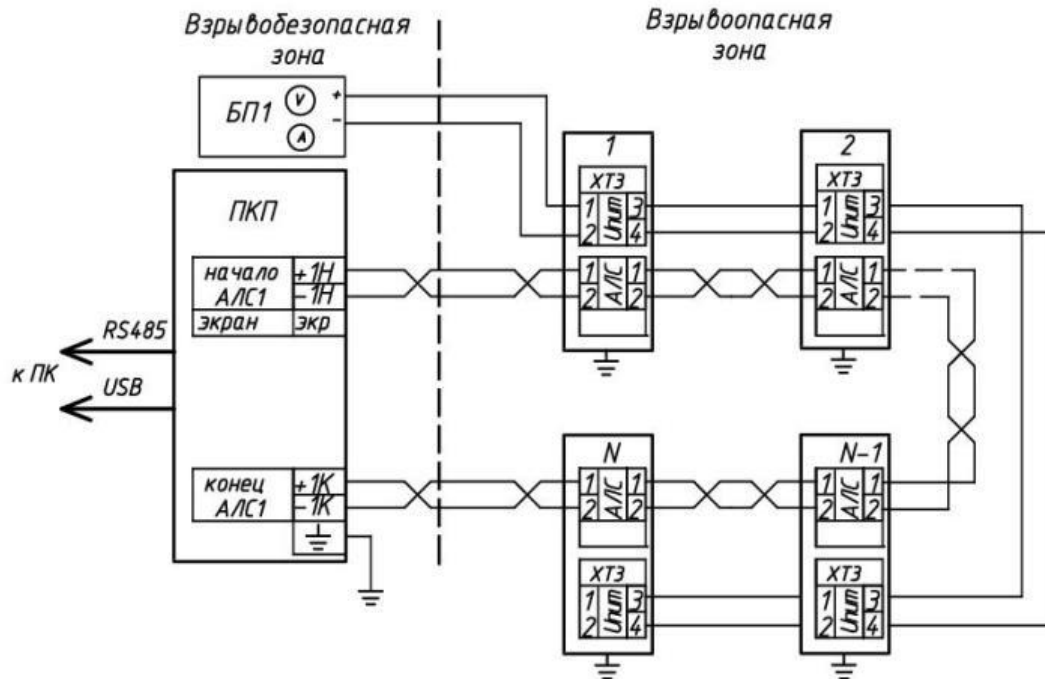


Рисунок Б.16 – Схема включения Ладон ИП329/330(ИП330-М)-ALS при эксплуатации  
 1 - N – адресные Ладон ИП329/330(ИП330-М)-ALS. Включены по кольцевой схеме к ПКП.  
 ПКП – прибор приёмно-контрольный и управления охранно-пожарный адресный ППКОПУ 011249-2-1 «Рубеж-2ОП» прот. R3. Схемы включения ПКП показаны в руководстве по эксплуатации ПАСН.425513.003 РЭ.

БП1 – блок питания постоянного тока на напряжение 24 В, 2А

Линии связи между приборами – витая пара. Экранирование желательно.

**Заземление ПКП обязательно.**

Приложение В  
(обязательное)

Ориентация извещателей в пространстве

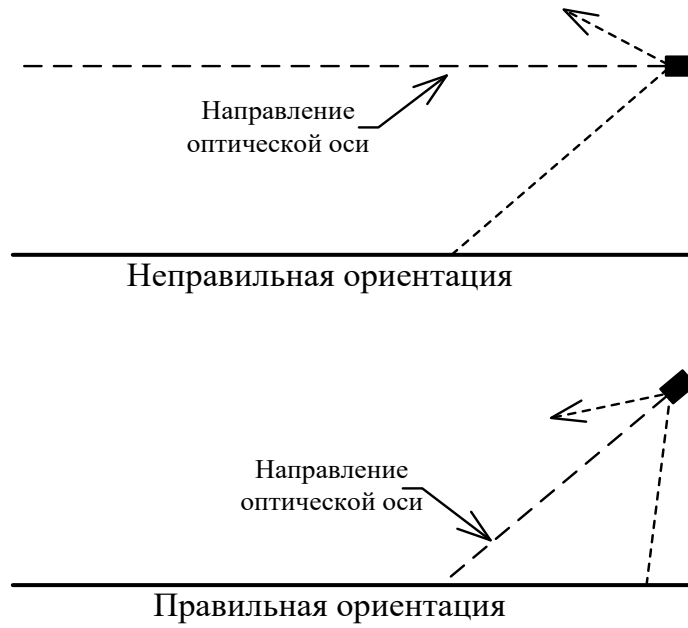


Рисунок В.1 Установка извещателя по отношению к горизонту

## Приложение Г

## рекомендуемое

## Описание протокола для связи с извещателем пожарным пламени «Ладон»

Протокол аналогичен протоколу Modbus-RTU. Каждый регистр имеет размер 16 бит. Типы допустимых операций с регистром зависят от типа доступа к регистру. Возможные типы доступа приведены в таблице Г.1. Поддерживаемые функции Modbus приведены в таблице Г.2. Адреса регистров ИПП «Ладон», их наименование и описание приведены в таблице Г.3. Дополнительная информация приведена в таблице Г.4.

Таблица Г.1 - Типы доступа к регистрам

Тип доступа	Описание
TAG_R	Только чтение
TAG_RW	Чтение и запись

Таблица Г.2. Поддерживаемые функции Modbus

Функция	Описание																																
3 (0x03)	<p>Данная функция позволяет прочитать содержимое регистров подчинённого устройства. Запрос состоит из адреса подчинённого устройства, кода функции, номера первого считываемого регистра (считается от нуля, при этом, в одном запросе не может запрашиваться более 125 регистров), количества считываемых регистров и поля контрольной суммы. Номер регистра и количество читаемых регистров задаются 16-битными числами, старший байт каждого из них передается первым. Контрольная сумма представляет собой 16-битное число, значение которого получено по алгоритму CRC-16 (Cyclic Redundancy Check). Младший байт CRC передаётся первым. Ответ состоит из адреса подчинённого устройства, кода функции, размера поля данных в байтах и поля контрольной суммы. Значения регистров передаются начиная с указанного адреса, по два байта на регистр, старший байт каждого регистра передаётся первым. В случае невозможности выполнения требуемой функции, подчинённый отвечает на запрос сообщением, содержащим код ошибки. Возможны следующие ошибки: «Нет регистра с требуемым номером, или нет столько регистров», код 0x02. «Задано недопустимое число регистров», код 0x03.</p> <p>Формат запроса:</p> <table border="1"> <thead> <tr> <th>Адрес</th> <th>Функция</th> <th>№1-горегистра</th> <th>Числрегистров</th> <th>CRC</th> </tr> </thead> <tbody> <tr> <td>0xXX</td> <td>0x03</td> <td>0xXXXX</td> <td>0xXXXX</td> <td>0xXXXX</td> </tr> </tbody> </table> <p>Формат ответа:</p> <table border="1"> <thead> <tr> <th>Адрес</th> <th>Функция</th> <th>Длинаданных</th> <th>Регистр1</th> <th>...</th> <th>РегистрN</th> <th>CRC</th> </tr> </thead> <tbody> <tr> <td>0xXX</td> <td>0x03</td> <td>2·N</td> <td>0xXXXX</td> <td>...</td> <td>0xXXXX</td> <td>0xXXXX</td> </tr> </tbody> </table> <p>Формат сообщения об ошибке:</p> <table border="1"> <thead> <tr> <th>Адрес</th> <th>Функция с признаком ошибки</th> <th>Кодошибки</th> <th>CRC</th> </tr> </thead> <tbody> <tr> <td>0xXX</td> <td>0x83</td> <td>0xXX</td> <td>0xXXXX</td> </tr> </tbody> </table>	Адрес	Функция	№1-горегистра	Числрегистров	CRC	0xXX	0x03	0xXXXX	0xXXXX	0xXXXX	Адрес	Функция	Длинаданных	Регистр1	...	РегистрN	CRC	0xXX	0x03	2·N	0xXXXX	...	0xXXXX	0xXXXX	Адрес	Функция с признаком ошибки	Кодошибки	CRC	0xXX	0x83	0xXX	0xXXXX
Адрес	Функция	№1-горегистра	Числрегистров	CRC																													
0xXX	0x03	0xXXXX	0xXXXX	0xXXXX																													
Адрес	Функция	Длинаданных	Регистр1	...	РегистрN	CRC																											
0xXX	0x03	2·N	0xXXXX	...	0xXXXX	0xXXXX																											
Адрес	Функция с признаком ошибки	Кодошибки	CRC																														
0xXX	0x83	0xXX	0xXXXX																														

## Продолжение табл. Г.2

6 (0x06)	<p>Данная функция позволяет модифицировать содержимое одного регистра. В случае успешного выполнения, подчинённое устройство отправляет ответ, полностью идентичный запросу. В случае невозможности выполнения требуемой функции, подчинённый отвечает на запрос сообщением, содержащим код ошибки. Возможны следующие ошибки: «Нет регистра с требуемым номером», код 0x02. «Подчинённый не смог выполнить команду», код 0x04.</p>				
	<p>Формат запроса:</p>				
	Адрес	Функция	№ регистра	Значение регистра	CRC
	0xXX	0x06	0xXXXXX	0xXXXXX	0xXXXXX
<p>Формат ответа:</p>					
Адрес	Функция	№ регистра	Значение регистра	CRC	
0xXX	0x06	0xXXXXX	0xXXXXX	0xXXXXX	
<p>Формат сообщения об ошибке:</p>					
Адрес	Функция с признаком ошибки		Код ошибки	CRC	
0xXX	0x86		0xXX	0xXXXXX	



Таблица Г.3. Описание регистров ИПП «Ладон»

Адрес регистра	Наименование переменной	Тип	Длина, байт	Описание	Тип доступа
0x0000	DeviceCmd	u16	2	Команда извещателю: 0x00 – нет команды 0x01 – запуск самотестирования 0x02 – удалить все записи журнала 0x03 – Сброс и перезапуск извещателя. Данная команда не даёт ответа по линии Modbus. 0x04 – переход в режим «Неисправность» 0x05 – Переход в режим «Пожар» Статус «нет команды» ставится извещателем после выполнения команды.	TAG_RW
0x0001	DeviceStatus	u16	2	0 – «Норма» 1 – «Пожар» 2 – «Неисправность» 3 – «Тестирование»	TAG_R
0x0002	SelfTestInterval	u16	2	Интервал самотестирования, минут	TAG_RW
0x0003	AlarmPeriod	u16	2	Период фильтра тревог, секунд. В течении этого времени идёт накопление счётчиков тревог. Если в течении этого времени значения превысили заданные пороги, извещатель переходит в режим тревоги. Если же пороги не превышены, счётчики сбрасываются в 0.	TAG_RW
0x0004	DeviceAdress	u16	2	Адрес извещателя в сетях MODBUS	TAG_RW
0x0005	AlarmCountUV	u16	2	Предел счётчика тревог УФ-канала	TAG_RW
0x0006	NoteQuantity	u16	2	Общее число записей в журнале	TAG_R
0x0007	CurrentNoteNumber	u16	2	Номер текущей записи, LSB, MSB	TAG_RW
0x0008	NoteEventCode	u16	2	Код события, см. таблицу Г.4	TAG_R
0x0009	NoteYear	u16	2	Год события	TAG_R
0x000A	NoteMonth	u16	2	Месяц события	TAG_R
0x000B	NoteDateOfMonth	u16	2	Число события	TAG_R
0x000C	Rezrv01	u16	2	Резервный регистр	TAG_R
0x000D	NoteHours	u16	2	Часы события	TAG_R
0x000E	NoteMinutes	u16	2	Минуты события	TAG_R
0x000F	NoteSeconds	u16	2	Секунды события	TAG_R
0x0010	NoteMoreInfo	u16	2	Дополнительная информация, см. таблицу Г.4	TAG_R
0x0011	UserRegister0	u16	2	Пользовательский регистр 0	TAG_RW
0x0012	UserRegister1	u16	2	Пользовательский регистр 1	TAG_RW
0x0013	UserRegister2	u16	2	Пользовательский регистр 2	TAG_RW
0x0014	UserRegister3	u16	2	Пользовательский регистр 3	TAG_RW
0x0015	Year	u16	2	Год	TAG_RW
0x0016	Month	u16	2	Месяц	TAG_RW
0x0017	DateOfMonth	u16	2	Число	TAG_RW
0x0018	StatusMoreInfo	u16	2	Дополнительная информация по событиям и неисправностям, см. таблицу Г.5	TAG_R
0x0019	Hours	u16	2	Часы	TAG_RW
0x001A	Minutes	u16	2	Минуты	TAG_RW
0x001B	Seconds	u16	2	Секунды	TAG_RW
0x001C	Password	u16	2	Пароль, разрешающий изменения параметров	TAG_RW
0x001D	AlarmCountIR	u16	2	Предел счётчика тревог ИК-канала	TAG_RW
0x001E	UART Speed	U16	2	Скорость обмена UART (960 = 9600, 11520 = 115200)	TAG_RW
0x001F	AlarmTime	U16	2	Время автоматического перехода в дежурный режим после срабатывания извещателя. Если значение 0, переход в дежурный режим происходит только после сброса тревоги.	TAG_RW

Продолжение таблицы Г.3. Описание регистров ИПП «Ладон»

Адрес регистра	Наименование переменной	Тип	Длина, байт	Описание	Тип доступа
0x0020	HeaterState	u16	2	Режим работы нагревателя: 0 - Автоматический 1 - Нагреватель выключен 2 - Нагреватель включен	TAG_RW
0x0021	HeaterTempOn	u16	2	Температура включения нагревателя для автоматического режима работы нагревателя (регистр 0x0020), при поставке равна -20°C, не может быть больше 50°C	TAG_RW
0x0022	HeaterTempOff	u16	2	Температура выключения нагревателя, при поставке равна -15°C	TAG_RW
0x0023	Temperature	i16	2	Температура внутри корпуса извещателя	TAG_R

Таблица Г.4 - Коды событий и дополнительная информация

Код события (NoteEventCode)	Описание события	Дополнительная информация (NoteMoreInfo)
1	Переход в режим тревоги	
2	Переход в режим неисправности	0x0000 – Имитация неисправности
3	Самотестирование не выявило сбоев	
4	Самотестирование выявило сбой	Смотри таблицу Г.5
5	Удаление журнала	

Таблица Г.5 - Дополнительная информация

Код в регистрах NoteMoreInfo, StatusMoreInfo	Описание
0b 0000 0000 0000 0001 (0 бит)	Имитация неисправности
0b 0000 0000 0000 0010 (1 бит)	В журнале закончилось свободное место
0b 0000 0000 0000 0100 (2 бит)	Ошибка шины I2C
0b 0000 0000 0000 1000 (3 бит)	Неопределённая ошибка
0b 0000 0000 0001 0000 (4 бит)	Имитация пожара
0b 0000 0000 0010 0000 (5 бит)	Неисправность датчика ультрафиолета
0b 0000 0000 0100 0000 (6 бит)	Неисправность ИК датчика 1
0b 0000 0000 1000 0000 (7 бит)	Неисправность ИК датчика 2
0b 0000 0001 0000 0000 (8 бит)	Неисправность ИК датчика 3
0b 0000 0010 0000 0000 (9 бит)	Неисправность системы нагрева
0b 0000 0100 0000 0000 (10 бит)	Отсутствует высокое напряжение датчика ультрафиолета
0b 0000 1000 0000 0000 (11 бит)	Неисправность реле 1
0b 0001 0000 0000 0000 (12 бит)	Неисправность реле 2
0b 0010 0000 0000 0000 (13 бит)	Неисправность датчика температуры
0b 0100 0000 0000 0000 (14 бит)	Самотестирование не выявило сбоев
0b 1000 0000 0000 0000 (15 бит)	Запыленность ИК датчика

## Приложение Д

рекомендуемое

Электрическая схема подключения ИП329/330-DPLS-A для сертификации

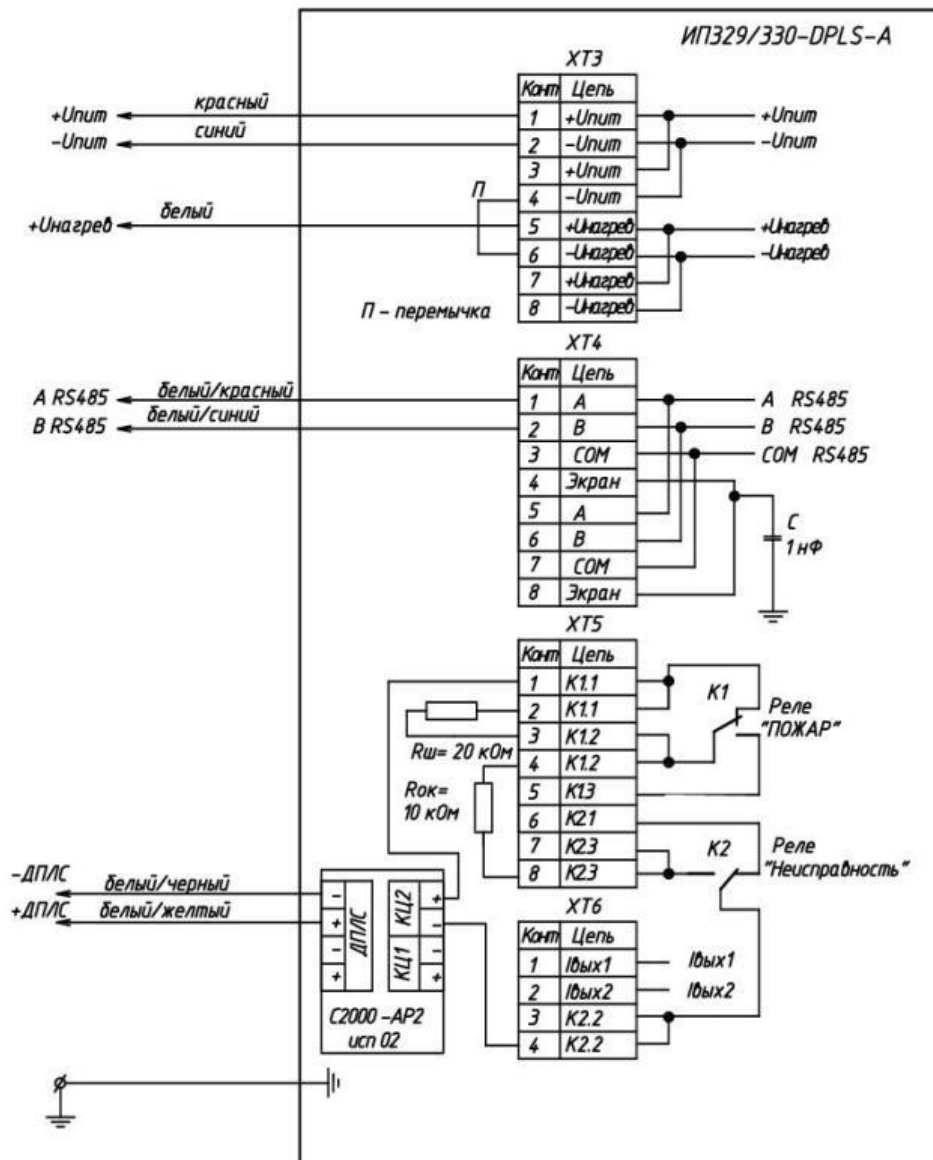


Рисунок Д.1 – Электрическая схема ИП329/330-DPLS-A с кабелем длиной более 1 м для проведения сертификации

