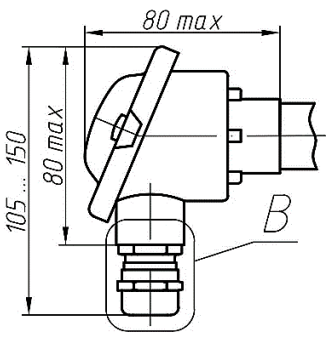
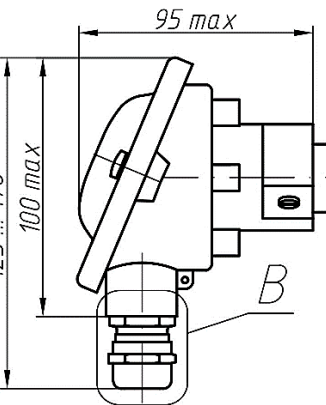
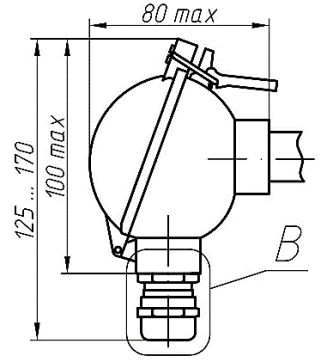
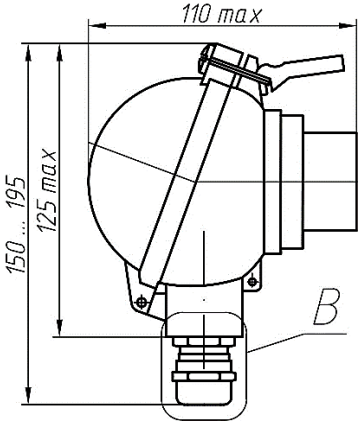
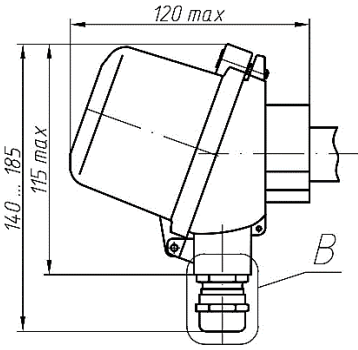
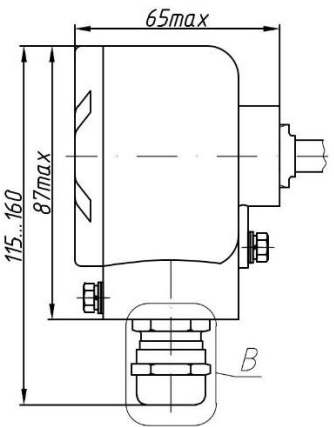
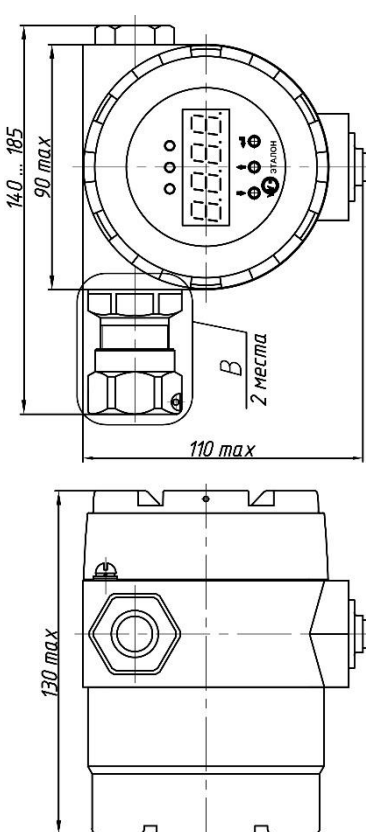
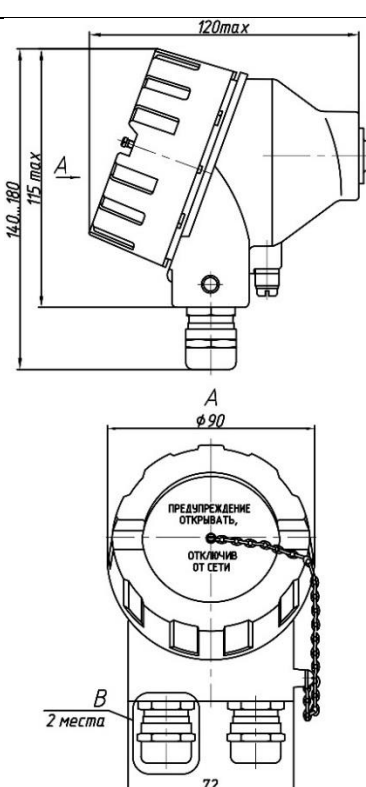
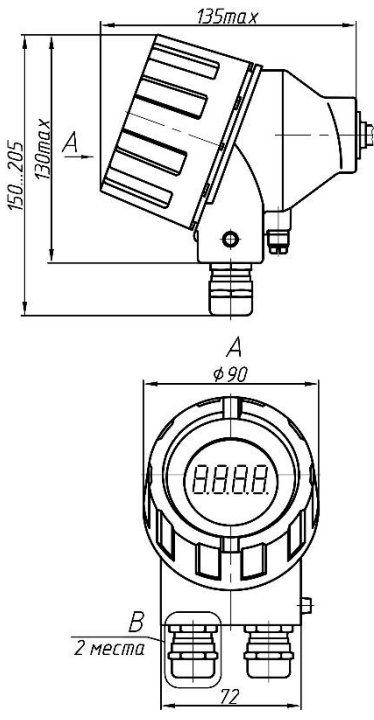
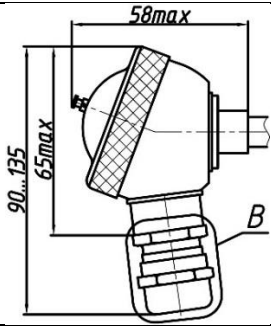
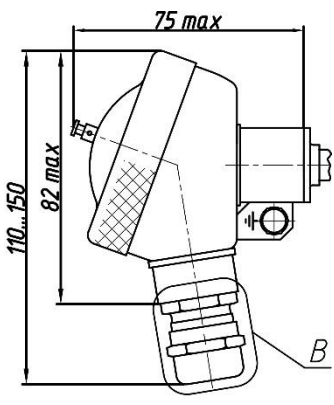


Таблица 5 – Головки и выходные сигналы термопреобразователей

Головка термопреобразователей		Выходной сигнал		Код встроенного индикатора		Материал головки	Возможность установки термоставки	Код термовставок и при заказе
внешний вид и габаритные размеры	код при заказе	тип	код при заказе					
	АВМ	по ГОСТ 6616-94 (ГОСТ Р 8.585-2001)	НСХ ¹⁾	отсутствует		алюминиевый сплав с покрытием - краска полиэфирная	есть	ТВ ²⁾
		от 4 до 20 мА, аналоговое преобразование	А420					
		от 0,4 до 2,0 В, аналоговое преобразование	А042					
		от 4 до 20 мА, цифровое преобразование	П420					
		от 4 до 20 мА, цифровое преобразование с гальванической развязкой	Р420					
		от 4 до 20 мА, цифровое преобразование с гальванической развязкой с HART	Р420Н					
	АВБ	по ГОСТ 6616-94 (ГОСТ Р 8.585-2001)	НСХ ¹⁾	отсутствует		алюминиевый сплав с покрытием - краска полиэфирная	есть	ТВ ²⁾
		от 4 до 20 мА, аналоговое преобразование	А420					
		от 0,4 до 2,0 В, аналоговое преобразование	А042					
		от 4 до 20 мА, цифровое преобразование	П420					
		от 4 до 20 мА, цифровое преобразование с гальванической развязкой	Р420					
		от 4 до 20 мА, цифровое преобразование с гальванической развязкой с HART	Р420Н					
	АВМ	по ГОСТ 6616-94 (ГОСТ Р 8.585-2001)	НСХ ¹⁾	отсутствует		алюминиевый сплав с покрытием - краска полиэфирная	есть	ТВ ²⁾
		от 4 до 20 мА, аналоговое преобразование	А420					
		от 0,4 до 2,0 В, аналоговое преобразование	А042					
		от 4 до 20 мА, цифровое преобразование	П420					
		от 4 до 20 мА, цифровое преобразование с гальванической развязкой	Р420					
		от 4 до 20 мА, цифровое преобразование с гальванической развязкой с HART	Р420Н					

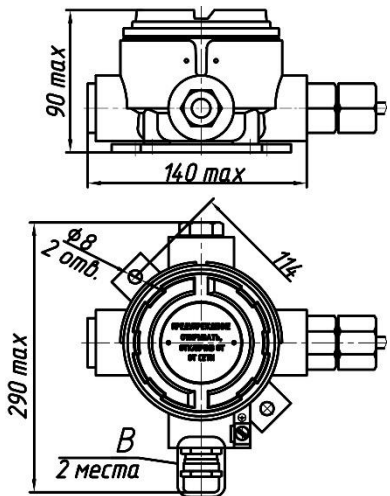
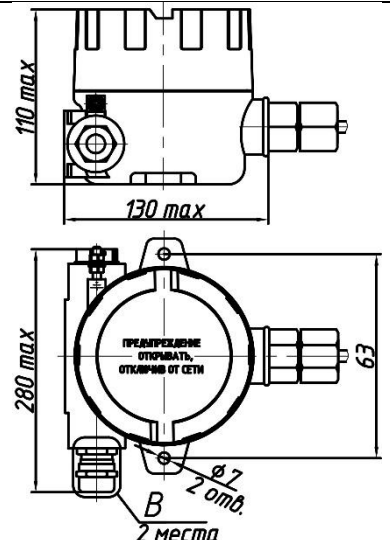
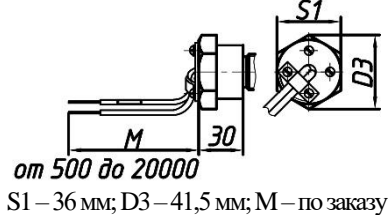
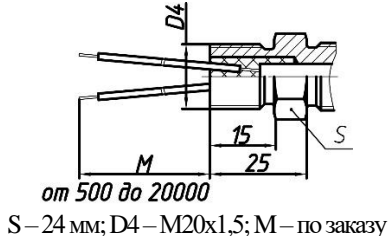
Головка термопреобразователей		Выходной сигнал		Код встроенного индикатора	Материал головки	Возможность установки термоставки	Код термоставки и при заказе
внешний вид и габаритные размеры	код при заказе	тип	код при заказе				
	АББ	по ГОСТ 6616-94 (ГОСТ Р 8.585-2001)	НСХ ¹⁾	отсутствует	алюминиевый сплав с покрытием – краска полиэфирная	есть	ТВ ²⁾
		от 4 до 20 мА, аналоговое преобразование	А420				
		от 0,4 до 2,0 В, аналоговое преобразование	А042				
		от 4 до 20 мА, цифровое преобразование	П420				
		от 4 до 20 мА, цифровое преобразование с гальванической развязкой	Р420				
		от 4 до 20 мА, цифровое преобразование с гальванической развязкой с HART	Р420Н				
	АББ-И	от 4 до 20 мА, аналоговое преобразование	А420	код ИЖ – индикатор жидкокристаллический	алюминиевый сплав с покрытием - краска полиэфирная	нет	-
		от 4 до 20 мА, цифровое преобразование с гальванической развязкой	Р420				
		от 4 до 20 мА, цифровое преобразование с гальванической развязкой с HART	Р420Н				
	АБЗ	по ГОСТ 6616-94 (ГОСТ Р 8.585-2001)	НСХ ¹⁾	отсутствует	алюминиевый сплав с покрытием - краска полиэфирная	есть	ТВ ²⁾
		от 4 до 20 мА, аналоговое преобразование	А420				
		от 0,4 до 2,0 В, аналоговое преобразование	А042				
		от 4 до 20 мА, цифровое преобразование	П420				
		от 4 до 20 мА, цифровое преобразование с гальванической развязкой	Р420				
		от 4 до 20 мА, цифровое преобразование с гальванической развязкой с HART	Р420Н				

Головка термопреобразователей		Выходной сигнал		Код встроенного индикатора	Материал головки	Возможность установки термоставки	Код термоставки и при заказе
внешний вид и габаритные размеры	код при заказе	тип	код при заказе				
	A72 ³⁾	от 4 до 20 мА, цифровое преобразование	П420	код БИ – без индикатора; код ИЖ – индикатор жидкокристаллический; код ИС ⁴⁾ – индикатор светодиодный	алюминиевый сплав с покрытием - краска полиэфирная	нет	-
		от 4 до 20 мА, цифровое преобразование с устройством грозозащиты	420Г				
		от 4 до 20 мА, цифровое преобразование с HART	420Н				
		от 4 до 20 мА, цифровое преобразование с устройством грозозащиты с HART	420НГ				
		от 0 до 5 мА или от 4 до 20 мА или от 0 до 5 В или от 0,4 до 2,0 В или от 0 до 10 В с RS-485 с протоколом ModBus RTU	485М				
от 0 до 5 мА или от 4 до 20 мА или от 0 до 5 В или от 0,4 до 2,0 В или от 0 до 10 В с RS-485 с протоколом НПО Аврора	485А						
	A80 ³⁾	по ГОСТ 6616-94 (ГОСТ Р 8.585-2001)	НСХ ¹⁾	отсутствует	алюминиевый сплав с покрытием - краска полиэфирная	есть	ТВ ²⁾
		от 4 до 20 мА, аналоговое преобразование	А420				
		от 0,4 до 2,0 В, аналоговое преобразование	А042				
		от 4 до 20 мА, цифровое преобразование	П420				
		от 4 до 20 мА, цифровое преобразование с гальванической развязкой	Р420				
от 4 до 20 мА, цифровое преобразование с гальванической развязкой с HART	Р420Н						

Головка термопреобразователей		Выходной сигнал		Код встроенного индикатора	Материал головки	Возможность установки термоставки	Код термоставки и при заказе
внешний вид и габаритные размеры	код при заказе	тип	код при заказе				
	А80-И ³⁾	от 4 до 20 мА, аналоговое преобразование	А420	код БИ – без индикатора; код ИС ⁴⁾ – индикатор светодиодный	алюминиевый сплав с покрытием – краска полиэфирная	нет	-
		от 4 до 20 мА, цифровое преобразование	П420				
		от 4 до 20 мА, цифровое преобразование с гальванической развязкой	Р420				
		от 4 до 20 мА, цифровое преобразование с гальванической развязкой с HART	Р420Н				
	Н48	по ГОСТ 6616-94 (ГОСТ Р 8.585-2001)	НСХ ¹⁾	отсутствует	коррозионностойкая сталь	нет	-
	Н64	по ГОСТ 6616-94 (ГОСТ Р 8.585-2001)	НСХ ¹⁾	отсутствует	коррозионностойкая сталь	нет	-
		от 4 до 20 мА, аналоговое преобразование	А420				
		от 0,4 до 2,0 В, аналоговое преобразование	А042				
		от 4 до 20 мА, цифровое преобразование	П420				
		от 4 до 20 мА, цифровое преобразование с гальванической развязкой	Р420				
от 4 до 20 мА, цифровое преобразование с гальванической развязкой с HART	Р420Н						

Головка термопреобразователей		Выходной сигнал		Код встроенного индикатора	Материал головки	Возможность установки термоставки	Код термоставки и при заказе
внешний вид и габаритные размеры	код при заказе	тип	код при заказе				
	H72 ³⁾	от 4 до 20 мА, цифровое преобразование	П420	код БИ – без индикатора; код ИЖ – индикатор жидкокристаллический; код ИС ⁴⁾ – индикатор светодиодный	коррозионностойкая сталь	нет	-
		от 4 до 20 мА, цифровое преобразование с устройством грозозащиты	420Г				
		от 4 до 20 мА, цифровое преобразование с HART	420Н				
		от 4 до 20 мА, цифровое преобразование с устройством грозозащиты с HART	420НГ				
		от 0 до 5 мА или от 4 до 20 мА или от 0 до 5 В или от 0,4 до 2,0 В или от 0 до 10 В с RS-485 с протоколом ModBus RTU	485М				
		от 0 до 5 мА или от 4 до 20 мА или от 0 до 5 В или от 0,4 до 2,0 В или от 0 до 10 В с RS-485 с протоколом НПО Аврора	485А				
	H80	по ГОСТ 6616-94 (ГОСТ Р 8.585-2001)	НСХ ¹⁾	отсутствует	коррозионностойкая сталь	есть	ТВ ²⁾
		от 4 до 20 мА, аналоговое преобразование	А420				
		от 0,4 до 2,0 В, аналоговое преобразование	А042				
		от 4 до 20 мА, цифровое преобразование	П420				
		от 4 до 20 мА, цифровое преобразование с гальванической развязкой	Р420				
		от 4 до 20 мА, цифровое преобразование с гальванической развязкой с HART	Р420Н				
	П62	по ГОСТ 6616-94 (ГОСТ Р 8.585-2001)	НСХ ¹⁾	отсутствует	прессматериал АГ-4В	нет	-
		от 4 до 20 мА, аналоговое преобразование	А420				
		от 0,4 до 2,0 В, аналоговое преобразование	А042				

Продолжение таблицы 5

Головка термопреобразователей		Выходной сигнал		Код встроенного индикатора	Материал головки	Возможность установки термоставки	Код термоставки и при заказе
внешний вид и габаритные размеры	код при заказе	тип	код при заказе				
	АП1 ³⁾⁴⁾	по ГОСТ 6616-94 (ГОСТ Р 8.585-2001)	НСХ ¹⁾	отсутствует	алюминиевый сплав с покрытием - краска полиэфирная	нет	-
		от 4 до 20 мА, аналоговое преобразование	А420				
		от 4 до 20 мА, цифровое преобразование	П420				
		от 4 до 20 мА, цифровое преобразование с гальванической развязкой	Р420				
		от 4 до 20 мА, цифровое преобразование с гальванической развязкой с HART	Р420Н				
	АП2 ³⁾⁴⁾	по ГОСТ 6616-94 (ГОСТ Р 8.585-2001)	НСХ ¹⁾	отсутствует	алюминиевый сплав с покрытием - краска полиэфирная	нет	-
		от 4 до 20 мА, аналоговое преобразование	А420				
		от 4 до 20 мА, цифровое преобразование	П420				
		от 4 до 20 мА, цифровое преобразование с гальванической развязкой	Р420				
		от 4 до 20 мА, цифровое преобразование с гальванической развязкой с HART	Р420Н				
 <p>от 500 до 20000 S1 – 36 мм; D3 – 41,5 мм; M – по заказу</p>	БГ1 (без головки, выводы гибким проводом,)	по ГОСТ 6616-94 (ГОСТ Р 8.585-2001)	НСХ ¹⁾	отсутствует	коррозионно-стойкая сталь	нет	-
 <p>от 500 до 20000 S – 24 мм; D4 – M20x1,5; M – по заказу</p>	БГ2 (без головки, выводы гибким проводом,)	по ГОСТ 6616-94 (ГОСТ Р 8.585-2001)	НСХ ¹⁾	отсутствует	коррозионно-стойкая сталь	нет	-
<p>Примечания</p> <p>1 Указывается обозначение НСХ по таблице 2.</p> <p>2 Термопреобразователи с измерительными термовставками не могут быть применены с моделями 3, 6, 9, 19, 21 – 25 и 27 по таблице 4.</p> <p>3 Количество кабельных вводов для головок А72, А80, Н72, АП1 и АП2 указывается при заказе.</p> <p>4 Головки АП1 и АП2 применяются только с моделью 27 по таблице 4.</p> <p>5 По требованию заказчика допускается применение других головок.</p>							