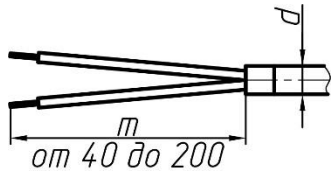
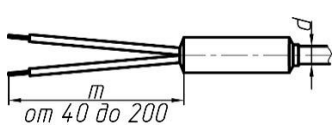
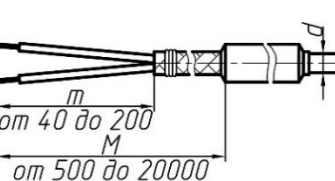
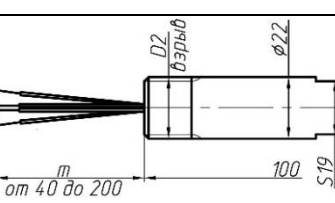
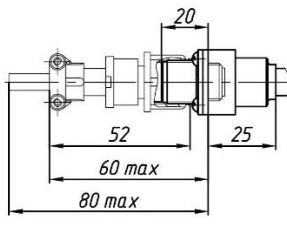
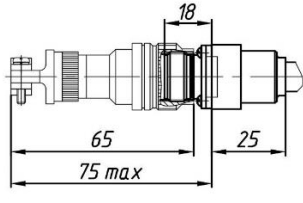
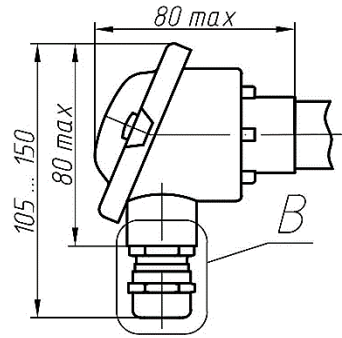
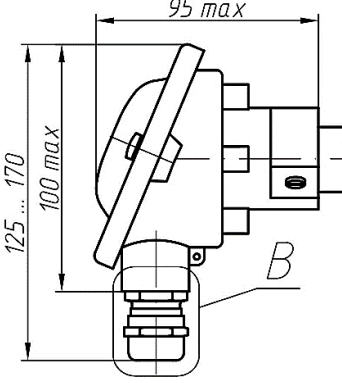
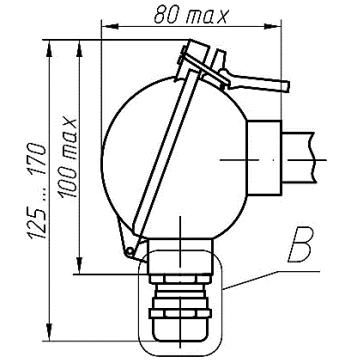
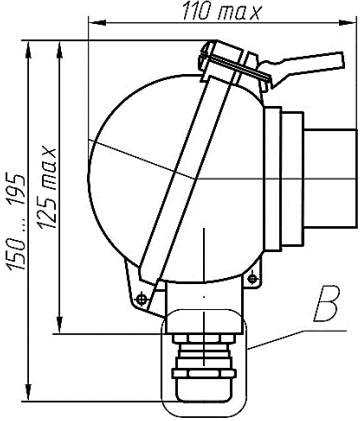
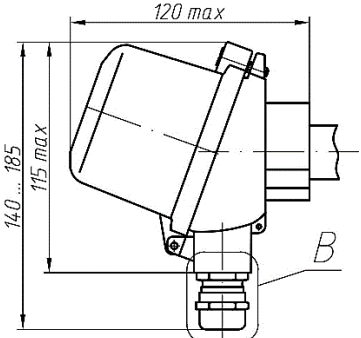
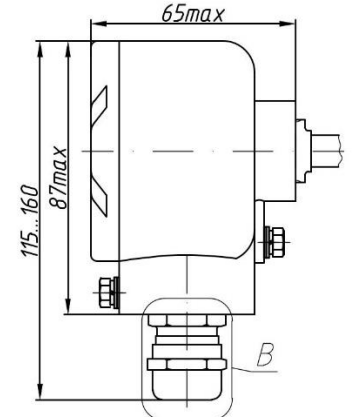
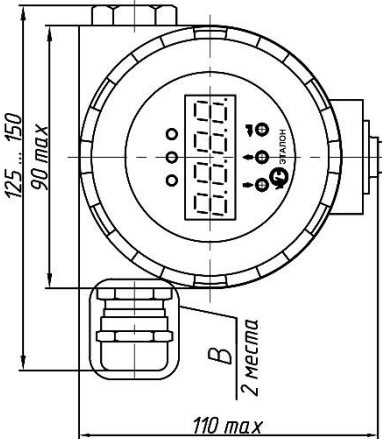
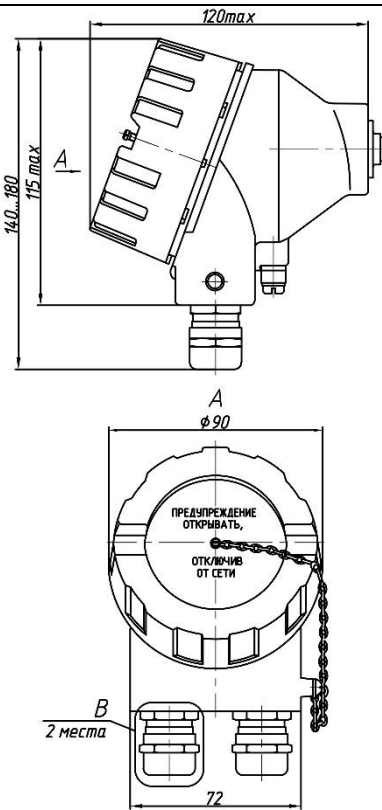


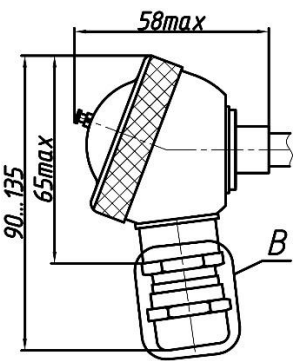
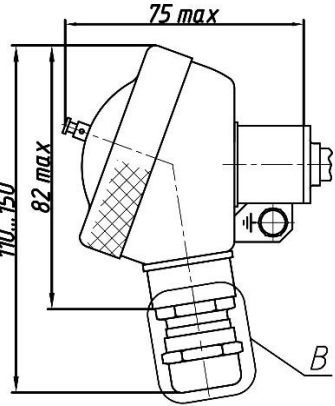
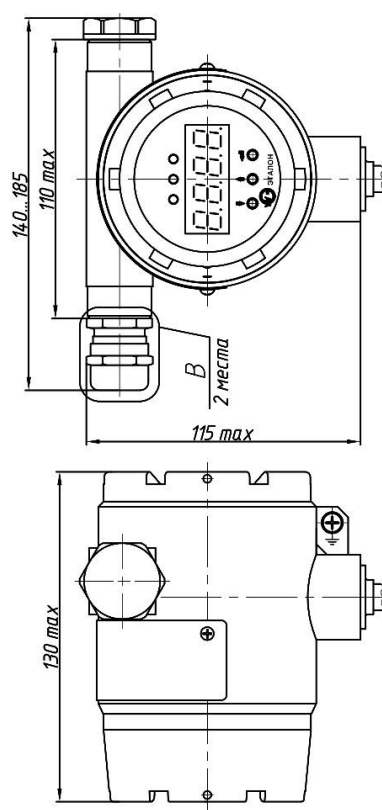
Таблица 5 – Разъемы, головки и выходные сигналы термопреобразователей с видом взрывозащиты искробезопасная электрическая цепь (код при заказе Ех и МР-Ех)

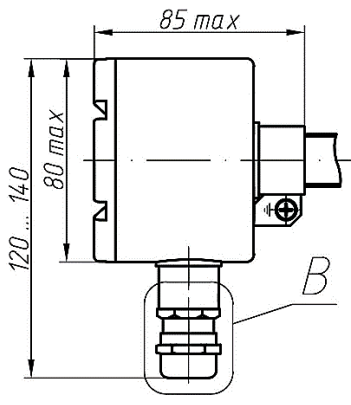
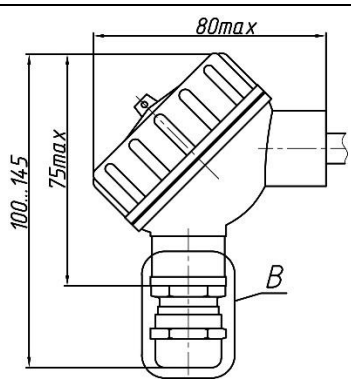
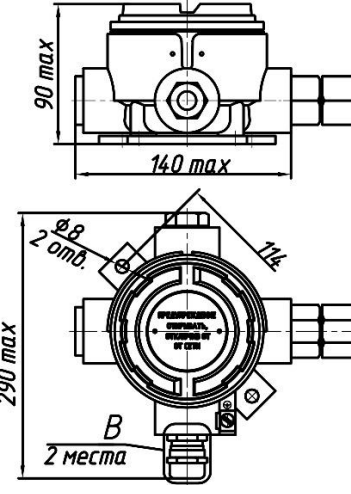
Головка термопреобразователей		Выходной сигнал		Код встроенного индикатора	Материал головки	Возможность установки термовставки	Код термовставки при заказе
внешний вид и габаритные размеры	код при заказе	тип	код при заказе				
	РК (без головки, разделанный кабель)	по ГОСТ 6616-94 (ГОСТ Р 8.585-2001)	НСХ ²⁾	отсутствует	головка отсутствует	нет	-
	ГП (без головки, выводы гибким проводом)						
	ЭП (без головки, выводы экранированным проводом)						
 <p>D2 - M20x1,5 или G1/2 или K1/2 (указывается при заказе)</p>	БГ (без головки, выводы гибким проводом, для взрыва)	по ГОСТ 6616-94 (ГОСТ Р 8.585-2001)	НСХ ²⁾	отсутствует	головка отсутствует	нет	-
	Р1 ¹⁾ (тип РРН25)						
	Р3 ¹⁾ (тип СНЦ 232)						

Головка термопреобразователей		Выходной сигнал		Код встроенн ого индикато ра	Матери ал головки	Возможнос ть установки термовстав ки	Код термовст авки при заказе
внешний вид и габаритные размеры	код при заказе	тип	код при заказе				
	АВМ	по ГОСТ 6616-94 (ГОСТ Р 8.585-2001)	НСХ ²⁾	отсутс твует	алюминиевый сплав с покрытием - краска полиэфирная	есть	ТВ ³⁾
		от 4 до 20 мА, аналоговое преобразование	А420				
		от 4 до 20 мА, цифровое преобразование с гальванической развязкой	Р420				
		от 4 до 20 мА, цифровое преобразование с гальванической развязкой с HART	Р420Н				
	АВБ	по ГОСТ 6616-94 (ГОСТ Р 8.585-2001)	НСХ ²⁾	отсутс твует	алюминиевый сплав с покрытием - краска полиэфирная	есть	ТВ ³⁾
		от 4 до 20 мА, цифровое преобразование	А420				
		от 4 до 20 мА, цифровое преобразование с гальванической развязкой	Р420				
		от 4 до 20 мА, цифровое преобразование с гальванической развязкой с HART	Р420Н				
	АБМ	по ГОСТ 6616-94 (ГОСТ Р 8.585-2001)	НСХ ²⁾	отсутс твует	алюминиевый сплав с покрытием - краска полиэфирная	есть	ТВ ³⁾
		от 4 до 20 мА, аналоговое преобразование	А420				
		от 4 до 20 мА, цифровое преобразование с гальванической развязкой	Р420				
		от 4 до 20 мА, цифровое преобразование с гальванической развязкой с HART	Р420Н				

Головка термопреобразователей		Выходной сигнал		Код встроенн ого индикато ра	Матери ал головки	Возможнос ть установки термовстав ки	Код термовст авки при заказе
внешний вид и габаритные размеры	код при заказе	тип	код при заказе				
	АББ	по ГОСТ 6616-94 (ГОСТ Р 8.585-2001)	НСХ ²⁾	отсутс твует	алюминиевый сплав с покрытием - краска полиэфирная	есть	ТВ ³⁾
		от 4 до 20 мА, аналоговое преобразование	А420				
		от 4 до 20 мА, цифровое преобразование с гальванической развязкой	Р420				
		от 4 до 20 мА, цифровое преобразование с гальванической развязкой с HART	Р420Н				
	АВБ-И	от 4 до 20 мА, аналоговое преобразование	А420	код ИЖ – индикатор жидкокристаллический	алюминиевый сплав с покрытием - краска	нет	-
		от 4 до 20 мА, цифровое преобразование с гальванической развязкой	Р420				
		от 4 до 20 мА, цифровое преобразование с гальванической развязкой с HART	Р420Н				
	А63	по ГОСТ 6616-94 (ГОСТ Р 8.585-2001)	НСХ ²⁾	отсутс твует	алюминиевый сплав с покрытием - краска полиэфирная	есть	ТВ ³⁾
		от 4 до 20 мА, аналоговое преобразование	А420				
		от 4 до 20 мА, цифровое преобразование с гальванической развязкой	Р420				
		от 4 до 20 мА, цифровое преобразование с гальванической развязкой с HART	Р420Н				

Головка термопреобразователей		Выходной сигнал		Код встроенного индикатора	Материал головки	Возможность установки термовставки	Код термовставки при заказе
внешний вид и габаритные размеры	код при заказе	тип	код при заказе				
	A72 ⁴⁾	от 4 до 20 мА, цифровое преобразование	П420	отсутствует	алюминиевый сплав с покрытием - краска полиэфирная	есть	ТВ ³⁾
		от 4 до 20 мА, цифровое преобразование с HART	420Н				
	A80 ⁴⁾	по ГОСТ 6616-94 (ГОСТ Р 8.585-2001)	НСХ ²⁾	отсутствует	алюминиевый сплав с покрытием - краска полиэфирная	есть	ТВ ³⁾
		от 4 до 20 мА, аналоговое преобразование	A420				
		от 4 до 20 мА, цифровое преобразование с гальванической развязкой	P420				
		от 4 до 20 мА, цифровое преобразование с гальванической развязкой с HART	P420Н				

Головка термопреобразователей		Выходной сигнал		Код встроенн ого индикато ра	Матери ал головки	Возможнос ть установки термовстав ки	Код термовст авки при заказе
внешний вид и габаритные размеры	код при заказе	тип	код при заказе				
	H48	по ГОСТ 6616-94 (ГОСТ Р 8.585-2001)	НСХ ²⁾	отсут ствует	коррозионностойкая сталь	нет	-
	H64	по ГОСТ 6616-94 (ГОСТ Р 8.585-2001)	НСХ ²⁾	отсут ствует	коррозионностойкая сталь	нет	-
		от 4 до 20 мА, аналоговое преобразование	A420				
		от 4 до 20 мА, цифровое преобразование с гальванической развязкой	P420				
	H72 ⁴⁾	от 4 до 20 мА, цифровое преобразование	П420	код БИ – без индикатора; код ИЖ – индикатор жидкокристаллический	алюминиевый сплав с покрытием - краска полиэфирная	нет	-
		от 4 до 20 мА, цифровое преобразование с HART	420H				

Головка термопреобразователей		Выходной сигнал		Код встроенн ого индикато ра	Матери ал головки	Возможнос ть установки термовстав ки	Код термовст авки при заказе
внешний вид и габаритные размеры	код при заказе	тип	код при заказе				
	Н80	по ГОСТ 6616-94 (ГОСТ Р 8.585-2001)	НСХ ²⁾	отсутс твует	коррозионностойкая сталь	есть	ТВ ³⁾
		от 4 до 20 мА, аналоговое преобразование	А420				
		от 4 до 20 мА, цифровое преобразование с гальванической развязкой	Р420				
		от 4 до 20 мА, цифровое преобразование с гальванической развязкой с HART	Р420Н				
	П62	по ГОСТ 6616-94 (ГОСТ Р 8.585-2001)	НСХ ²⁾	отсутс твует	Прессматериал АГ-4В	нет	-
		от 4 до 20 мА, аналоговое преобразование	А420				
	АП1 ⁴⁾⁵⁾	по ГОСТ 6616-94 (ГОСТ Р 8.585-2001)	НСХ ²⁾	отсутс твует	алюминиевый сплав с покрытием - краска полиэфирная	нет	-
		от 4 до 20 мА, аналоговое преобразование	А420				
		от 4 до 20 мА, цифровое преобразование с гальванической развязкой	Р420				
		от 4 до 20 мА, цифровое преобразование с гальванической развязкой с HART	Р420Н				

Головка термопреобразователей		Выходной сигнал		Код встроенн ого индикато ра	Матери ал головки	Возможнос ть установки термовстав ки	Код термовст авки при заказе
внешний вид и габаритные размеры	код при заказе	тип	код при заказе				
	АП2 ⁴⁾⁵⁾	по ГОСТ 6616-94 (ГОСТ Р 8.585-2001)	НСХ ²⁾	отсутс твует	алюминиевый сплав с покрытием - краска полиэфирная	нет	-
		от 4 до 20 мА, аналоговое преобразование	А420				
		от 4 до 20 мА, цифровое преобразование с гальванической развязкой	Р420				
		от 4 до 20 мА, цифровое преобразование с гальванической развязкой с HART	Р420Н				

Примечания

1 Разъемы Р1 и Р3 только для НСХ ХА (К) и ХК (L).

2 Указывается буквенное обозначение НСХ по таблице 2.

3 Термопреобразователи с измерительными термовставками не могут быть применены с моделями 3, 6, 9, 19, 21 – 25 и 27 по таблице 4.

4 Количество кабельных вводов для головок А72, А80, Н72, АП1 и АП2 указывается при заказе.

5 Головки АП1 и АП2 применяются только с моделью 27 по таблице 4.

6 По требованию заказчика допускается применение других головок.