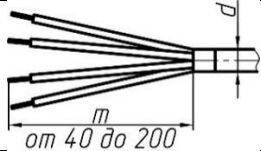
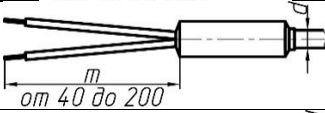
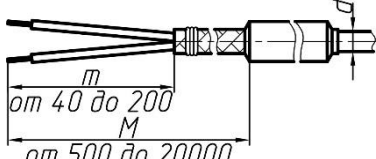
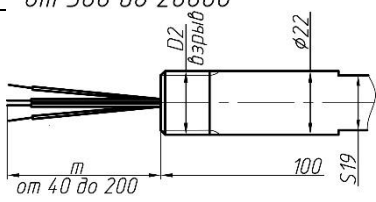
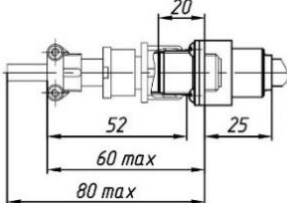
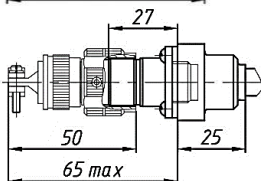
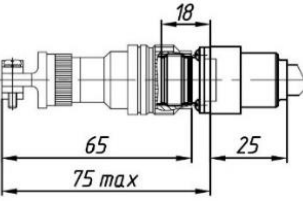
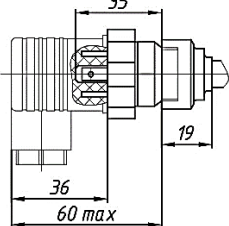
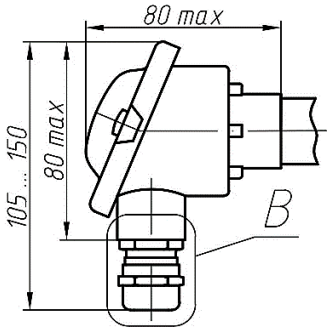
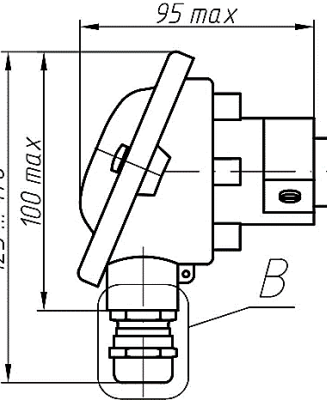
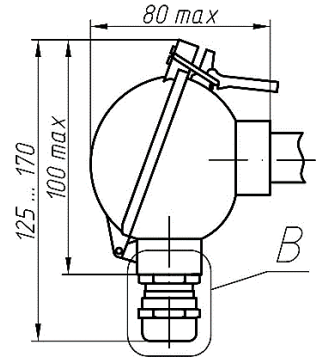
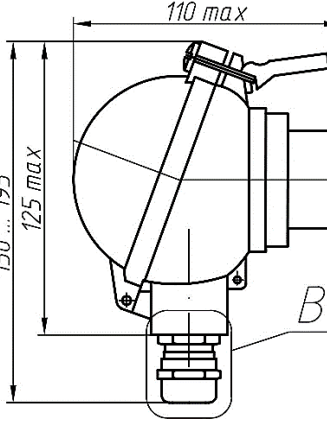
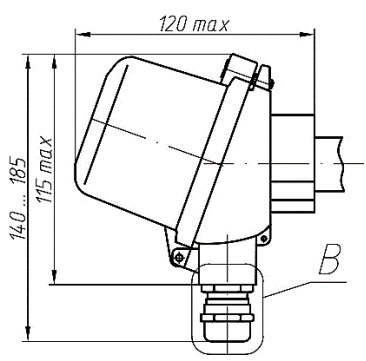
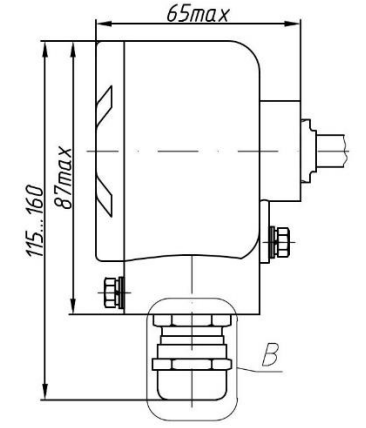
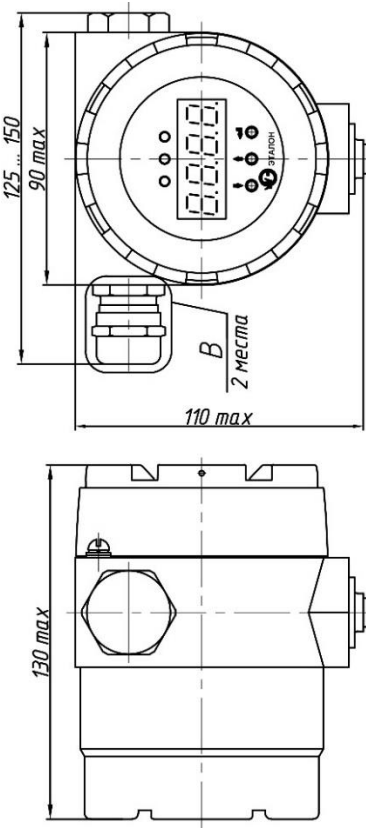


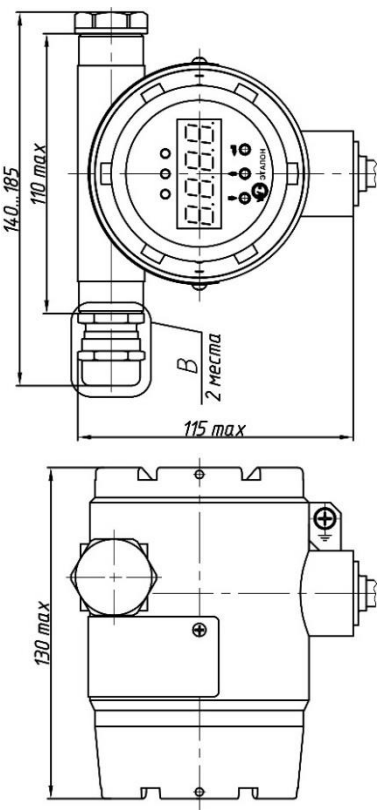
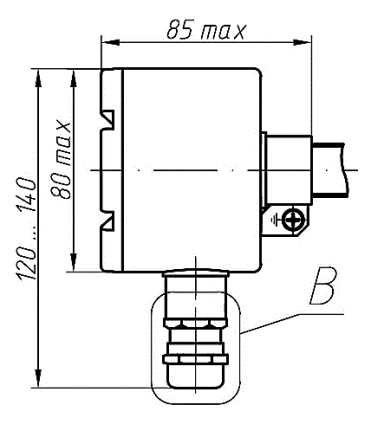
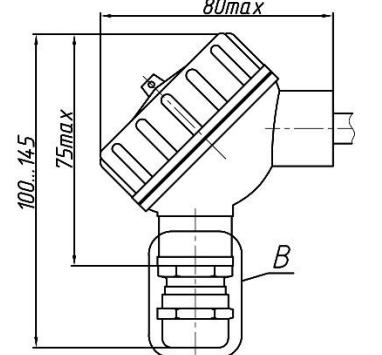
Таблица 5 – Выводы, разъемы, головки и выходные сигналы термопреобразователей с видом взрывозащиты искробезопасная электрическая цепь (код при заказе Ex и МР-Ex)

Разъем или головка термопреобразователей		Выходной сигнал		Код встроенного индикатора	Материал головки	Возможность установки термовставки	Код термовставки при заказе
внешний вид и габаритные размеры	код при заказе	тип	код при заказе				
	РК (без головки, разделанный кабель)	по ГОСТ 6651-2009	НСХ <sup>1)</sup>	отсутствует	головка отсутствует	нет	-
	ГП (без головки, вывод гибким проводом)	по ГОСТ 6651-2009	НСХ <sup>1)</sup>	отсутствует		нет	-
	ЭП (без головки, вывод экранированным проводом)	по ГОСТ 6651-2009	НСХ <sup>1)</sup>	отсутствует		нет	-
 D2 - M20x1,5 или G1/2 или K1/2 (указывается при заказе)	БГ (без головки, вывод гибким проводом, для присоединения к головке)	по ГОСТ 6651-2009	НСХ <sup>1)</sup>	отсутствует	коррозионностойкая сталь	нет	-
	P1 (тип 2PM)	по ГОСТ 6651-2009	НСХ <sup>1)</sup>	отсутствует		нет	-
	P2 (тип СНЦ 144)	по ГОСТ 6651-2009	НСХ <sup>1)</sup>	отсутствует		нет	-
	P3 (тип СНЦ 232)	по ГОСТ 6651-2009	НСХ <sup>1)</sup>	отсутствует		нет	-
	P4 (тип GDM)	по ГОСТ 6651-2009	НСХ <sup>1)</sup>	отсутствует	пластик	нет	-

Головка термопреобразователей		Выходной сигнал		Код встроено го индикато ра	Матери ал го головки	Возможнос ть установки термовстав ки	Код термовст авки при заказе
внешний вид и габаритные размеры	код при заказе	тип	код при заказе				
	АВМ	по ГОСТ 6651-2009	НСХ <sup>1)</sup>	отсут ствует	алюминиевый сплав с покрытием - краска полиэфирная	есть	ТВ <sup>2)</sup>
		от 4 до 20 мА, аналоговое преобразование	А420				
		от 4 до 20 мА, цифровое преобразование с гальванической развязкой	Р420				
		от 4 до 20 мА, цифровое преобразование с гальванической развязкой с HART	Р420Н				
	АВБ	по ГОСТ 6651-2009	НСХ <sup>1)</sup>	отсут ствует	алюминиевый сплав с покрытием - краска полиэфирная	есть	ТВ <sup>2)</sup>
		от 4 до 20 мА, аналоговое преобразование	А420				
		от 4 до 20 мА, цифровое преобразование с гальванической развязкой	Р420				
		от 4 до 20 мА, цифровое преобразование с гальванической развязкой с HART	Р420Н				
	АБМ	по ГОСТ 6651-2009	НСХ <sup>1)</sup>	отсут ствует	алюминиевый сплав с покрытием - краска полиэфирная	есть	ТВ <sup>2)</sup>
		от 4 до 20 мА, аналоговое преобразование	А420				
		от 4 до 20 мА, цифровое преобразование с гальванической развязкой	Р420				
		от 4 до 20 мА, цифровое преобразование с гальванической развязкой с HART	Р420Н				
	АББ	по ГОСТ 6651-2009	НСХ <sup>1)</sup>	отсут ствует	алюминиевый сплав с покрытием - краска полиэфирная	есть	ТВ <sup>2)</sup>
		от 4 до 20 мА, аналоговое преобразование	А420				
		от 4 до 20 мА, цифровое преобразование с гальванической развязкой	Р420				
		от 4 до 20 мА, цифровое преобразование с гальванической развязкой с HART	Р420Н				

Головка термопреобразователей		Выходной сигнал		Код встроенн ого индикато ра	Матери ал головки	Возможнос ть установки термовстав ки	Код термовст авки при заказе
внешний вид и габаритные размеры	код при заказе	тип	код при заказе				
	АВБ-И	от 4 до 20 мА, аналоговое преобразование	А420	код ИЖ – индикатор жидкокристаллический	алюминиевый сплав с покрытием - краска	нет	-
		от 4 до 20 мА, цифровое преобразование с гальванической развязкой	Р420				
		от 4 до 20 мА, цифровое преобразование с гальванической развязкой с HART	Р420Н				
	А63	по ГОСТ 6651-2009	НСХ <sup>1)</sup>	отсутс твует	алюминиевый сплав с покрытием - краска полиэфирная	есть	ТВ <sup>2)</sup>
		от 4 до 20 мА, аналоговое преобразование	А420				
		от 4 до 20 мА, цифровое преобразование с гальванической развязкой	Р420				
		от 4 до 20 мА, цифровое преобразование с гальванической развязкой с HART	Р420Н				
	А72 <sup>3)</sup>	от 4 до 20 мА, цифровое преобразование	П420	код БИ – без индикатора; код ИЖ – индикатор жидкокристаллический	алюминиевый сплав с покрытием - краска полиэфирная	нет	-
		от 4 до 20 мА, цифровое преобразование с HART	420Н				

Головка термопреобразователей		Выходной сигнал		Код встроено го индикато ра	Матери ал головки	Возможнос ть установки термовстав ки	Код термовст авки при заказе
внешний вид и габаритные размеры	код при заказе	тип	код при заказе				
	A80 <sup>3)</sup>	по ГОСТ 6651-2009	НСХ <sup>1)</sup>	отсутс твует	алюминиевый сплав с покрытием - краска полиэфирная	есть	ТВ <sup>2)</sup>
		от 4 до 20 мА, аналоговое преобразование	A420				
		от 4 до 20 мА, цифровое преобразование с гальванической развязкой	P420				
		от 4 до 20 мА, цифровое преобразование с гальванической развязкой с HART	P420H				
	H48	по ГОСТ 6651-2009	НСХ <sup>1)</sup>	отсутс твует	коррозионностойкая сталь	нет	-
	H64	по ГОСТ 6651-2009	НСХ <sup>1)</sup>	отсутс твует	коррозионностойкая сталь	нет	-
		от 4 до 20 мА, аналоговое преобразование	A420				
		от 4 до 20 мА, цифровое преобразование с гальванической развязкой	P420				
		от 4 до 20 мА, цифровое преобразование с гальванической развязкой с HART	P420H				

Головка термопреобразователей		Выходной сигнал		Код встроено го индикато ра	Матери ал головки	Возможнос ть установки термовстав ки	Код термовст авки при заказе
внешний вид и габаритные размеры	код при заказе	тип	код при заказе				
	H72 <sup>3)</sup>	от 4 до 20 мА, цифровое преобразование	П420	код БИ – без индикатора; код ИЖ – индикатор жидкокристаллический	алюминиевый сплав с покрытием - краска полиэфирная	нет	-
		от 4 до 20 мА, цифровое преобразование с HART	420H				
	H80	по ГОСТ 6651-2009	НСХ <sup>1)</sup>	отсут ствует	коррозионностойкая сталь	есть	ТВ <sup>2)</sup>
		от 4 до 20 мА, аналоговое преобразование	А420				
		от 4 до 20 мА, цифровое преобразование с гальванической развязкой	Р420				
	П62	по ГОСТ 6651-2009	НСХ <sup>1)</sup>	отсут ствует	прессматериал АГ-4В	нет	-
		от 4 до 20 мА, аналоговое преобразование	А420				

Головка термопреобразователей		Выходной сигнал		Код встроенного индикатора	Материал головки	Возможность установки термовставки	Код термовставки при заказе
внешний вид и габаритные размеры	код при заказе	тип	код при заказе				
	HK1	по ГОСТ 6651-2009	НСХ <sup>1)</sup>	отсутствует	коррозионностойкая сталь	нет	-
	PK1	по ГОСТ 6651-2009	НСХ <sup>1)</sup>	отсутствует	прессматериал АГ-4В	нет	-

Головка термопреобразователей		Выходной сигнал		Код встроенного индикатора	Материал головки	Возможность установки термовставок	Код термовст авки при заказе
внешний вид и габаритные размеры	код при заказе	тип	код при заказе				
	ПК2	по ГОСТ 6651-2009	НСХ <sup>1)</sup>	отсутствует	прессматериал АГ-4В	нет	-
	АП1 <sup>3)4)</sup>	по ГОСТ 6651-2009 от 4 до 20 мА, аналоговое преобразование	НСХ <sup>1)</sup> А420	отсутствует	алюминиевый сплав с покрытием - краска полиэфирная	нет	-
		от 4 до 20 мА, цифровое преобразование с гальванической развязкой	Р420				
		от 4 до 20 мА, цифровое преобразование с гальванической развязкой с HART	Р420Н				
	АП2 <sup>3)4)</sup>	по ГОСТ 6651-2009 от 4 до 20 мА, аналоговое преобразование	НСХ <sup>1)</sup> А420	отсутствует	алюминиевый сплав с покрытием - краска полиэфирная	нет	-
		от 4 до 20 мА, цифровое преобразование с гальванической развязкой	Р420				
		от 4 до 20 мА, цифровое преобразование с гальванической развязкой с HART	Р420Н				

**Примечания**  
1 Указывается обозначение НСХ по таблице 2.  
2 Термопреобразователи с измерительными термовставками не могут быть применены с моделями 3, 6, 9, 19, 21 – 25 и 27 по таблице 4.  
3 Количество кабельных вводов для головок А72, А80, Н72, АП1 и АП2 указывается при заказе.  
4 Головки АП1 и АП2 применяются только с моделью 27 по таблице 4.  
5 По требованию заказчика допускается применение других головок.