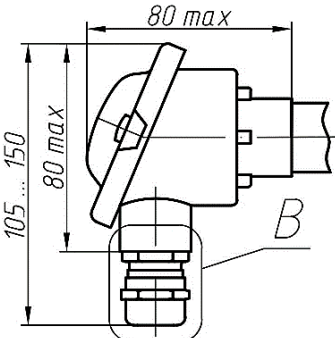
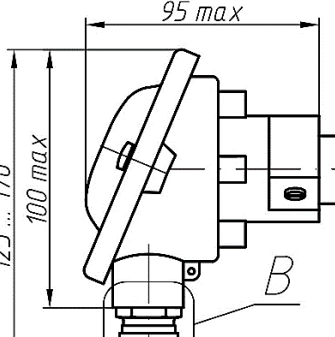
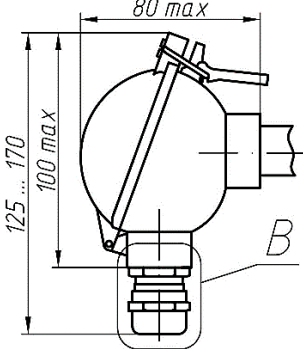
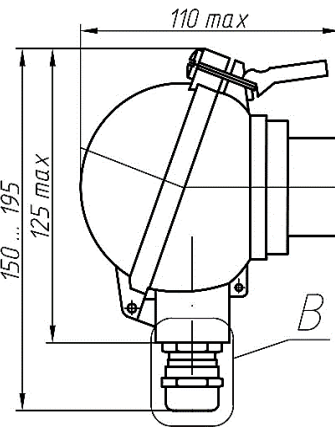
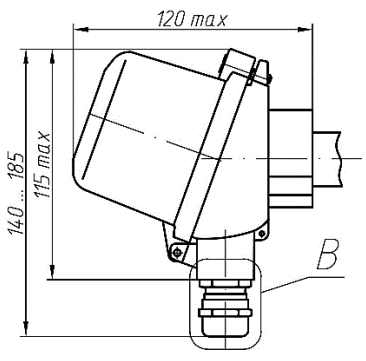
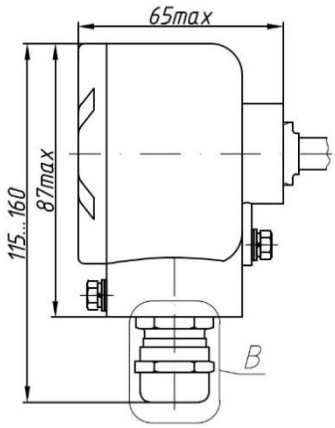


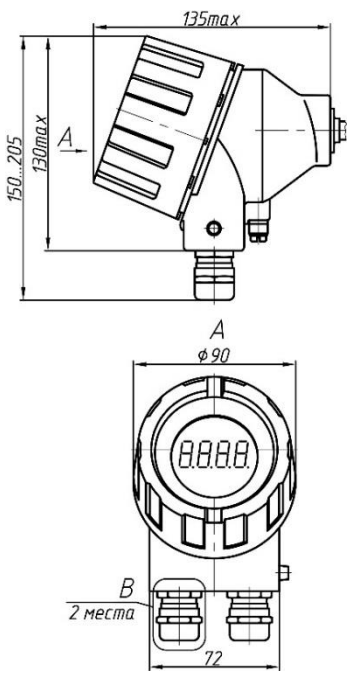
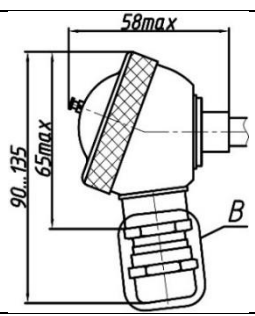
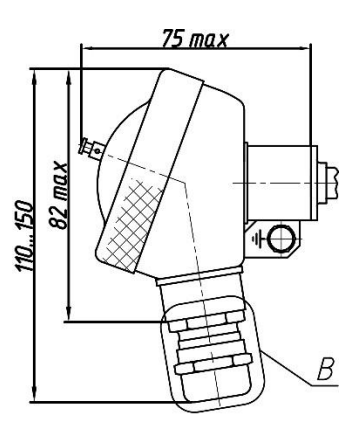
Таблица 5 – Головки и выходные сигналы термопреобразователей

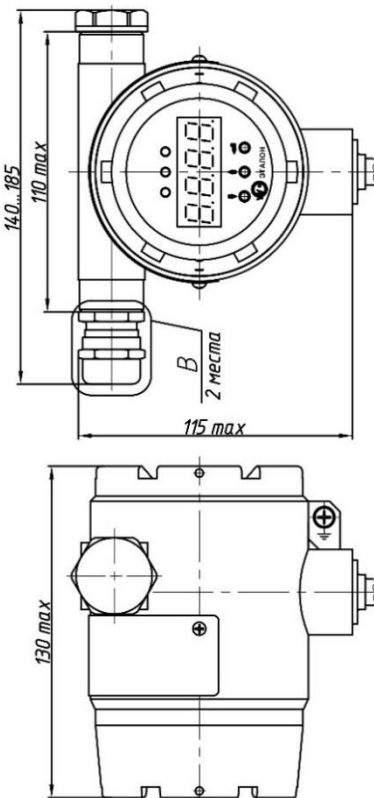
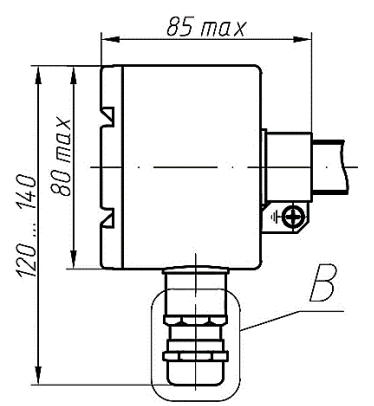
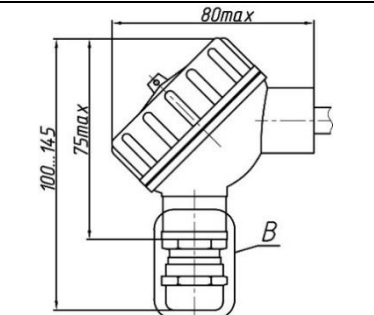
Головка термопреобразователей		Выходной сигнал		Код встроенного индикатора	Материал головки	Возможность установки и термовставки	Код термовставки при заказе
внешний вид и габаритные размеры	код при заказе	тип	код при заказе				
	АВМ	по ГОСТ 6651-2009	НСХ <sup>1)</sup>	отсутствует	алюминиевый сплав с покрытием - краска полиэфирная	есть	ТВ <sup>2)</sup>
		от 4 до 20 мА, аналоговое преобразование	А420				
		от 0 до 5 мА, аналоговое преобразование	А005				
		от 0,4 до 2,0 В, аналоговое преобразование	А042				
		от 4 до 20 мА, цифровое преобразование	П420				
		от 4 до 20 мА, цифровое преобразование с гальванической развязкой	Р420				
		от 4 до 20 мА, цифровое преобразование с гальванической развязкой с HART	Р420Н				
	АВБ	по ГОСТ 6651-2009	НСХ <sup>1)</sup>	отсутствует	алюминиевый сплав с покрытием - краска полиэфирная	есть	ТВ <sup>2)</sup>
		от 4 до 20 мА, аналоговое преобразование	А420				
		от 0 до 5 мА, аналоговое преобразование	А005				
		от 0,4 до 2,0 В, аналоговое преобразование	А042				
		от 4 до 20 мА, цифровое преобразование	П420				
		от 4 до 20 мА, цифровое преобразование с гальванической развязкой	Р420				
		от 4 до 20 мА, цифровое преобразование с гальванической развязкой с HART	Р420Н				

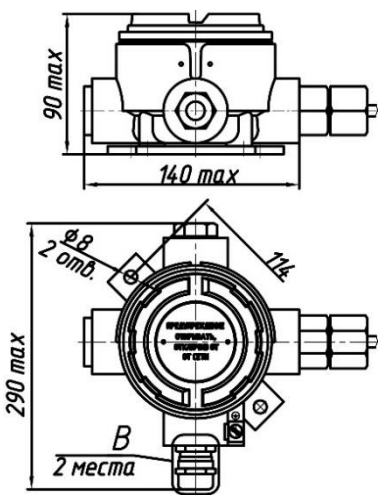
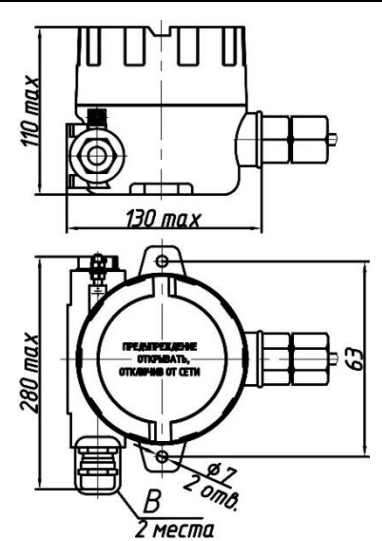
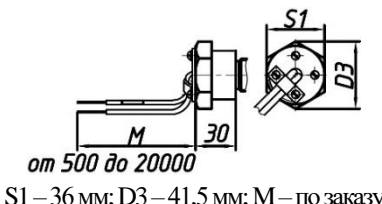
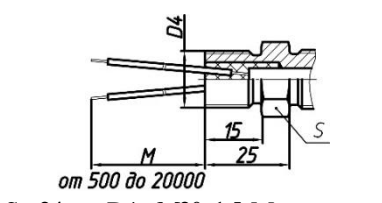
Головка термопреобразователей		Выходной сигнал		Код встроенного индикатора	Материал головки	Возможность установки термоэлектродов	Код термовставки при заказе
внешний вид и габаритные размеры	код при заказе	тип	код при заказе				
	АБМ	по ГОСТ 6651-2009	НСХ <sup>1)</sup>	отсутствует	алюминиевый сплав с покрытием - краска полиэфирная	есть	ТВ <sup>2)</sup>
		от 4 до 20 мА, аналоговое преобразование	А420				
		от 0 до 5 мА, аналоговое преобразование	А005				
		от 0,4 до 2,0 В, аналоговое преобразование	А042				
		от 4 до 20 мА, цифровое преобразование	П420				
		от 4 до 20 мА, цифровое преобразование с гальванической развязкой	Р420				
		от 4 до 20 мА, цифровое преобразование с гальванической развязкой с HART	Р420Н				
	АББ	по ГОСТ 6651-2009	НСХ <sup>1)</sup>	отсутствует	алюминиевый сплав с покрытием - краска полиэфирная	есть	ТВ <sup>2)</sup>
		от 4 до 20 мА, аналоговое преобразование	А420				
		от 0 до 5 мА, аналоговое преобразование	А005				
		от 0,4 до 2,0 В, аналоговое преобразование	А042				
		от 4 до 20 мА, цифровое преобразование	П420				
		от 4 до 20 мА, цифровое преобразование с гальванической развязкой	Р420				
		от 4 до 20 мА, цифровое преобразование с гальванической развязкой с HART	Р420Н				

Головка термопреобразователей		Выходной сигнал		Код встроенн ого индикато ра	Матери ал головки	Возможнос ть установки термовстав ки	Код термовст авки при заказе
внешний вид и габаритные размеры	код при заказе	тип	код при заказе				
	АВБ-И	от 4 до 20 мА, аналоговое преобразование	А420	код ИЖ – индикатор жидкокристаллический	алюминиевый сплав с покрытием - краска полиэфирная	нет	-
		от 4 до 20 мА, цифровое преобразование с гальванической развязкой	Р420				
		от 4 до 20 мА, цифровое преобразование с гальванической развязкой с HART	Р420Н				
	А63	по ГОСТ 6651-2009	НСХ <sup>1)</sup>	отсутс твует	алюминиевый сплав с покрытием - краска полиэфирная	есть	ТВ <sup>2)</sup>
		от 4 до 20 мА, аналоговое преобразование	А420				
		от 0 до 5 мА, аналоговое преобразование	А005				
		от 0,4 до 2,0 В, аналоговое преобразование	А042				
		от 4 до 20 мА, цифровое преобразование	П420				
		от 4 до 20 мА, цифровое преобразование с гальванической развязкой	Р420				
		от 4 до 20 мА, цифровое преобразование с гальванической развязкой с HART	Р420Н				

Головка термопреобразователей		Выходной сигнал		Код встроенного индикатора	Материал головки	Возможность установки термоставки	Код термовставки при заказе
внешний вид и габаритные размеры	код при заказе	тип	код при заказе				
	A72 <sup>3)</sup>	от 4 до 20 мА, цифровое преобразование	П420	код БИ – без индикатора; код ИЖ – индикатор жидкокристаллический; код ИС <sup>4)</sup> – индикатор светодиодный	алюминиевый сплав с покрытием - краска полиэфирная	нет	-
		от 4 до 20 мА, цифровое преобразование с устройством грозозащиты	420Г				
		от 4 до 20 мА, цифровое преобразование с HART	420Н				
		от 4 до 20 мА, цифровое преобразование с устройством грозозащиты с HART	420НГ				
		от 0 до 5 мА или от 4 до 20 мА или от 0 до 5 В или от 0,4 до 2,0 В или от 0 до 10 В с RS-485 с протоколом ModBus RTU	485М				
		от 0 до 5 мА или от 4 до 20 мА или от 0 до 5 В или от 0,4 до 2,0 В или от 0 до 10 В с RS-485 с протоколом НПО Аврора	485А				
	A80 <sup>3)</sup>	по ГОСТ 6651-2009	НСХ <sup>1)</sup>	отсутствует	алюминиевый сплав с покрытием - краска полиэфирная	есть	ТВ <sup>2)</sup>
		от 4 до 20 мА, аналоговое преобразование	А420				
		от 0 до 5 мА, аналоговое преобразование	А005				
		от 0,4 до 2,0 В, аналоговое преобразование	А042				
		от 4 до 20 мА, цифровое преобразование	П420				
		от 4 до 20 мА, цифровое преобразование с гальванической развязкой	Р420				
		от 4 до 20 мА, цифровое преобразование с гальванической развязкой с HART	Р420Н				

Головка термопреобразователей		Выходной сигнал		Код встроенн ого индикато ра	Матери ал головки	Возможнос ть установки термовстав ки	Код термовст авки при заказе
внешний вид и габаритные размеры	код при заказе	тип	код при заказе				
	А80-И <sup>3</sup> )	от 4 до 20 мА, аналоговое преобразование	А420	код БИ – без индикатора; код ИС <sup>4</sup> ) – индикатор светодиодный	алюминиевый сплав с покрытием - краска полиэфирная	нет	-
		от 4 до 20 мА, цифровое преобразование	П420				
		от 4 до 20 мА, цифровое преобразование с гальванической развязкой	Р420				
		от 4 до 20 мА, цифровое преобразование с гальванической развязкой с HART	Р420 Н				
	Н48	по ГОСТ 6651-2009	НСХ <sup>1</sup> )	отсутст вует	коррозионностойкая сталь	нет	-
	Н64	по ГОСТ 6651-2009	НСХ <sup>1</sup> )	отсутст вует	коррозионностойкая сталь	нет	-
		от 4 до 20 мА, аналоговое преобразование	А420				
		от 0 до 5 мА, аналоговое преобразование	А005				
		от 0,4 до 2,0 В, аналоговое преобразование	А042				
		от 4 до 20 мА, цифровое преобразование	П420				
		от 4 до 20 мА, цифровое преобразование с гальванической развязкой	Р420				
от 4 до 20 мА, цифровое преобразование с гальванической развязкой с HART	Р420 Н						

Головка термопреобразователей		Выходной сигнал		Код встроенного индикатора	Материал головки	Возможность установки термоставки	Код термовставки при заказе
внешний вид и габаритные размеры	код при заказе	тип	код при заказе				
	H72 <sup>3)</sup>	от 4 до 20 мА, цифровое преобразование	П420	код БИ – без индикатора; код ИЖ – индикатор жидкокристаллический; код ИС <sup>4)</sup> – индикатор светодиодный	коррозионностойкая сталь	нет	-
		от 4 до 20 мА, цифровое преобразование с устройством грозозащиты	420Г				
		от 4 до 20 мА, цифровое преобразование с HART	420Н				
		от 4 до 20 мА, цифровое преобразование с устройством грозозащиты с HART	420НГ				
		от 0 до 5 мА или от 4 до 20 мА или от 0 до 5 В или от 0,4 до 2,0 В или от 0 до 10 В с RS-485 с протоколом ModBus RTU	485М				
		от 0 до 5 мА или от 4 до 20 мА или от 0 до 5 В или от 0,4 до 2,0 В или от 0 до 10 В с RS-485 с протоколом НПО Аврора	485А				
	H80	по ГОСТ 6651-2009	НСХ <sup>1)</sup>	отсутствует	коррозионностойкая сталь	есть	ТВ <sup>2)</sup>
		от 4 до 20 мА, аналоговое преобразование	А420				
		от 0 до 5 мА, аналоговое преобразование	А005				
		от 0,4 до 2,0 В, аналоговое преобразование	А042				
		от 4 до 20 мА, цифровое преобразование	П420				
		от 4 до 20 мА, цифровое преобразование с гальванической развязкой	Р420				
		от 4 до 20 мА, цифровое преобразование с гальванической развязкой с HART	Р420Н				
	П62	по ГОСТ 6651-2009	НСХ <sup>1)</sup>	отсутствует	прессматериал АГ-4В	нет	-
		от 4 до 20 мА, аналоговое преобразование	А420				
		от 0 до 5 мА, аналоговое преобразование	А005				
		от 0,4 до 2,0 В, аналоговое преобразование	А042				

Головка термопреобразователей		Выходной сигнал		Код встроен ного индика тора	Матери ал головки	Возможнос ть установки термовстав ки	Код термовст авки при заказе
внешний вид и габаритные размеры	код при заказе	тип	код при заказе				
	АП1 <sup>3)4)</sup>	по ГОСТ 6651-2009	НСХ <sup>1)</sup>	отсут стvue т	алюминиевый сплав с покрытием - краска полиэфирная	нет	-
		от 4 до 20 мА, аналоговое преобразование	A420				
		от 4 до 20 мА, цифровое преобразование	П420				
		от 4 до 20 мА, цифровое преобразование с гальванической развязкой	P420				
	АП2 <sup>3)4)</sup>	по ГОСТ 6651-2009	НСХ <sup>1)</sup>	отсут стvue т	алюминиевый сплав с покрытием - краска полиэфирная	нет	-
		от 4 до 20 мА, аналоговое преобразование	A420				
		от 4 до 20 мА, цифровое преобразование	П420				
		от 4 до 20 мА, цифровое преобразование с гальванической развязкой	P420				
 <p>от 500 до 20000 S1 – 36 мм; D3 – 41,5 мм; M – по заказу</p>	БГ1 (без головки, выходы гибким проводом,)	по ГОСТ 6651-2009	НСХ <sup>1)</sup>	отсут стvue т	коррозионностойкая сталь	нет	-
 <p>от 500 до 20000 S – 24 мм; D4 – M20x1,5; M – по заказу</p>	БГ2 (без головки, выходы гибким проводом,)	по ГОСТ 6651-2009	НСХ <sup>1)</sup>	отсут стvue т	коррозионностойкая сталь	нет	-

**П р и м е ч а н и я**

1 Указывается обозначение НСХ по таблице 2.

2 Термопреобразователи с измерительными термовставками не могут быть применены с моделями 3, 6, 9, 19, 21 – 25 и 27 по таблице 4.

3 Количество кабельных вводов для головок А72, А80, Н72, АП1 и АП2 указывается при заказе.

4 Головки АП1 и АП2 применяются только с моделью 27 по таблице 4.

5 По требованию заказчика допускается применение других головок.