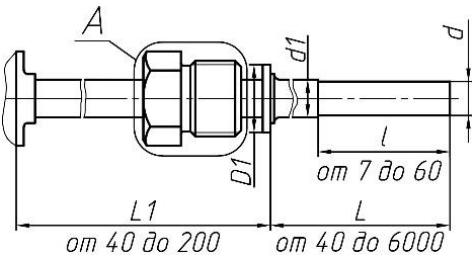
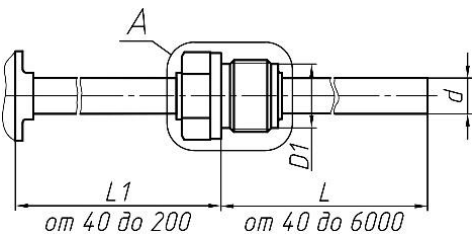
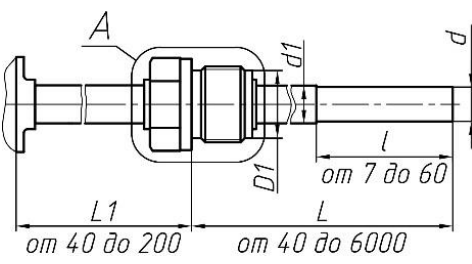
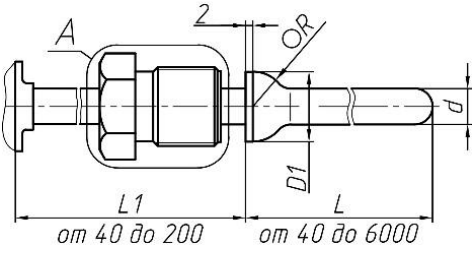
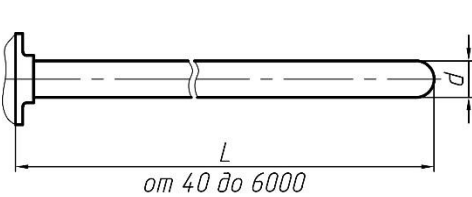
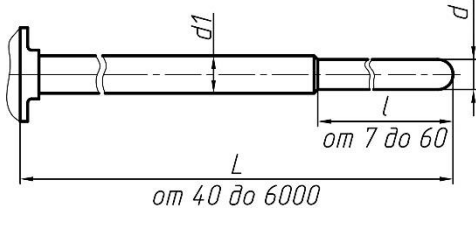
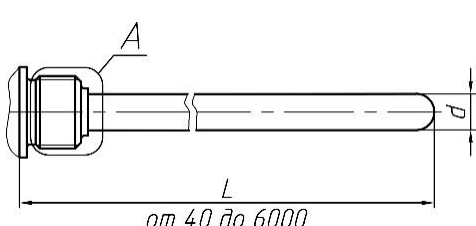
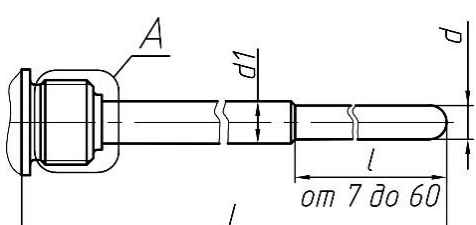
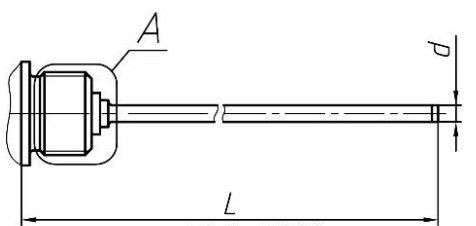


Таблица 4 – Модели термопреобразователей

Модель	Описание	Внешний вид термопреобразователя	Размеры конструктивных элементов, мм					Материал монтажной части	Верхняя предельная температура, °C ²
			d	d1	D	D1	R		
1	Термопреобразователь с неподвижным штуцером, без заужения измерительного наконечника		от 6 до 10	-	M20x1,5; M22x1,5; M27x2	18 (для M20x1,5); 20 (для M22x1,5); 24(для M27x2)	-	08X18Н10Т или 12X18Н10Т	600
								10X17Н13М2Т	
								Бронза БрАЖНМц9-44-1 ³	250
2	Термопреобразователь с неподвижным штуцером, с заужением измерительного наконечника		от 4 до 8	d + 2	M20x1,5; M22x1,5; M27x2	18 (для M20x1,5); 20 (для M22x1,5); 24(для M27x2)	-	08X18Н10Т или 12X18Н10Т	600
								10X17Н13М2Т	
								Бронза БрАЖНМц9-44-1 ³	250
3	Термопреобразователь с неподвижным штуцером, кабельный		3,0	-	M20x1,5; M22x1,5; M27x2	18 (для M20x1,5); 20 (для M22x1,5); 24(для M27x2)	-	08X18Н10Т	600
			3,2; 4,5; 4,6 6,0					12X18Н10Т	
			6,0					10X17Н13М2	
4	Термопреобразователь с подвижным штуцером, без заужения измерительного наконечника		от 6 до 10	-	M20x1,5; M22x1,5; M27x2	18 (для M20x1,5); 20 (для M22x1,5); 24(для M27x2)	-	08X18Н10Т или 12X18Н10Т	600
								10X17Н13М2Т	
								Бронза БрАЖНМц9-44-1 ³	250
5	Термопреобразователь с подвижным штуцером, с заужением измерительного наконечника		от 4 до 8	d + 2	M20x1,5; M22x1,5; M27x2	18 (для M20x1,5); 20 (для M22x1,5); 24(для M27x2)	-	08X18Н10Т или 12X18Н10Т	600
								10X17Н13М2Т	
								Бронза БрАЖНМц9-44-1 ³	250

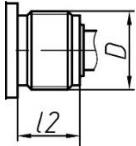
Модель	Описание	Внешний вид термопреобразователя	Размеры конструктивных элементов, мм					Материал монтажной части	Верхняя предельная температура, °С ²
			d	d1	D	D1	R		
6	Термопреобразователь с подвижным штуцером, кабельный		3,0	-	M20x1,5; M22x1,5; M27x2	18 (для M20x1,5); 20 (для M22x1,5); 24(для M27x2)	-	08X18H10T	600
			3,2; 4,5; 4,6 6,0					12X18H10T	
			6,0					10X17H13M2	
7	Термопреобразователь с подвижным штуцером с пружиной, без заужения измерительного наконечника		от 6 до 10	-	M20x1,5; M22x1,5; M27x2	18 (для M20x1,5); 20 (для M22x1,5); 24(для M27x2)	-	08X18H10T или 12X18H10T	600
								10X17H13M2T	
								Бронза БрАЖНМц9-44-1 ³	250
8	Термопреобразователь с подвижным штуцером с пружиной, с заужением измерительного наконечника		от 4 до 8	d + 2	M20x1,5; M22x1,5; M27x2	18 (для M20x1,5); 20 (для M22x1,5); 24(для M27x2)	-	08X18H10T или 12X18H10T	600
								10X17H13M2T	
								Бронза БрАЖНМц9-44-1 ³	250
9	Термопреобразователь с подвижным штуцером с пружиной, кабельный		3,0	-	M20x1,5; M22x1,5; M27x2	18 (для M20x1,5); 20 (для M22x1,5); 24(для M27x2)	-	08X18H10T	600
			3,2; 4,5; 4,6 6,0					12X18H10T	
			6,0					10X17H13M2	
10	Термопреобразователь с подвижным штуцером, с тупым измерительным наконечником без заужения		от 6 до 10	-	M20x1,5; M22x1,5; M27x2	18 (для M20x1,5); 20 (для M22x1,5); 24(для M27x2)	-	08X18H10T или 12X18H10T	600
								10X17H13M2T	
								Бронза БрАЖНМц9-44-1 ³	250

Модель	Описание	Внешний вид термопреобразователя	Размеры конструктивных элементов, мм					Материал монтажной части	Верхняя предельная температура, °С ²⁾
			d	d1	D	D1	R		
11	Термопреобразователь с подвижным штуцером, с тупым измерительным наконечником с заужением		от 4 до 8	d + 2	M20x1,5; M22x1,5; M27x2	18 (для M20x1,5); 20 (для M22x1,5); 24(для M27x2)	-	08X18H10Т или 12X18H10Т 10X17H13M2Т Бронза БрАЖНМц9-44-1 ³⁾	600 250
12	Термопреобразователь с неподвижным штуцером, с тупым измерительным наконечником без заужения		от 6 до 10	-	M20x1,5; M22x1,5; M27x2	18 (для M20x1,5); 20 (для M22x1,5); 24(для M27x2)	-	08X18H10Т или 12X18H10Т 10X17H13M2Т Бронза БрАЖНМц9-44-1 ³⁾	600 250
13	Термопреобразователь с неподвижным штуцером, с тупым измерительным наконечником с заужением		от 4 до 8	d + 2	M20x1,5; M22x1,5; M27x2	18 (для M20x1,5); 20 (для M22x1,5); 24(для M27x2)	-	08X18H10Т или 12X18H10Т 10X17H13M2Т Бронза БрАЖНМц9-44-1 ³⁾	600 250
14	Термопреобразователь с подвижным штуцером, со сферическим уплотнением, с измерительным наконечником с заужением		от 6 до 10	-	M20x1,5; M22x1,5; M27x2	18 (для M20x1,5); 20 (для M22x1,5); 24(для M27x2)	8,5 (для M20x1,5); 9,5 (для M22x1,5); 12(для M27x2)	08X18H10Т или 12X18H10Т 10X17H13M2Т Бронза БрАЖНМц9-44-1 ³⁾	600 250
15	Термопреобразователь без штуцера, без заужения измерительного наконечника		от 6 до 10	-	M20x1,5; M22x1,5; M27x2	18 (для M20x1,5); 20 (для M22x1,5); 24(для M27x2)	-	08X18H10Т или 12X18H10Т 10X17H13M2Т Бронза БрАЖНМц9-44-1 ³⁾	600 250

Модель	Описание	Внешний вид термопреобразователя	Размеры конструктивных элементов, мм					Материал монтажной части	Верхняя предельная температура, °С ²
			d	d1	D	D1	R		
16	Термопреобразователь без штуцера, с заужением измерительного наконечника		от 4 до 8	d + 2	M20x1,5; M22x1,5; M27x2	18 (для M20x1,5); 20 (для M22x1,5); 24(для M27x2)	-	08X18Н10Т или 12X18Н10Т	600
								10X17Н13М2Т	
								Бронза БрАЖНМц9-44-1 ³)	250
17	Термопреобразователь с неподвижным штуцером непосредственно у головки, без заужения измерительного наконечника		от 6 до 10	-	M20x1,5; M22x1,5; M27x2	18 (для M20x1,5); 20 (для M22x1,5); 24(для M27x2)	-	08X18Н10Т или 12X18Н10Т	600
								10X17Н13М2Т	
								Бронза БрАЖНМц9-44-1 ³)	250
18	Термопреобразователь с неподвижным штуцером непосредственно у головки, с заужением измерительного наконечника		от 4 до 8	d + 2	M20x1,5; M22x1,5; M27x2	18 (для M20x1,5); 20 (для M22x1,5); 24(для M27x2)	-	08X18Н10Т или 12X18Н10Т	600
								10X17Н13М2Т	
								Бронза БрАЖНМц9-44-1 ³)	250
19	Термопреобразователь с неподвижным штуцером непосредственно у головки, кабельный		3,0	-	M20x1,5; M22x1,5; M27x2	-	-	08X18Н10Т	600
			3,2; 4,5; 4,6 6,0						
			6,0					12X18Н10Т	
								10X17Н13М2	

Модель	Описание	Внешний вид термопреобразователя	Размеры конструктивных элементов, мм					Материал монтажной части	Верхняя предельная температура, °С ²
			d	d1	D	D1	R		
20	Термопреобразователь с подвижным штуцером, конический, без заужения измерительного наконечника		7,5	-	M20x1,5; M22x1,5; M27x2	18 (для M20x1,5); 20 (для M22x1,5); 24(для M27x2)	-	08X18H10T или 12X18H10T	600
								10X17H13M2T	
								08X18H10T или 12X18H10T	
21	Термопреобразователь с подвижным штуцером, конический, с заужением измерительного наконечника		от 4 до 8	-	M20x1,5; M22x1,5; M27x2	18 (для M20x1,5); 20 (для M22x1,5); 24(для M27x2)	-	08X18H10T или 12X18H10T	600
								10X17H13M2T	
								600	
22	Термопреобразователь с неподвижным штуцером, с крепежом измерительного наконечника		3,0	M8x1; M12x1,5	M20x1,5; M22x1,5; M27x2	18 (для M20x1,5); 20 (для M22x1,5); 24(для M27x2)	-	08X18H10T	600
			3,2; 4,5; 4,6; 6,0					12X18H10T	
			6,0					10X17H13M2	
			600						
23	Термопреобразователь без штуцера, с крепежом измерительного наконечника		от 3,0 до 6	M8x1; M12x1,5	-	-	-	08X18H10T	600
			12X18H10T						
			10X17H13M2						
24	Термопреобразователь без штуцера, кабельный		3,0	от d до d + 20	-	-	-	08X18H10T	600
			3,2; 4,5; 4,6; 6,0					12X18H10T	
			6,0					10X17H13M2	
			600						

Модель	Описание	Внешний вид термопреобразователя	Размеры конструктивных элементов, мм					Материал монтажной части	Верхняя предельная температура, °C ²																							
			d	d1	D	D1	R																									
25	Термопреобразователь без штудера, с крепежом измерительного наконечника пластиной, кабельный		3,0	от d до d + 20	-	-	-	08X18H10T	600																							
			3,2; 4,5; 4,6; 6,0																													
			6,0																													
26 ⁴⁾	Термопреобразователь с монтажным фланцем		от 4 до 10	d + 2	-	-	-	08X18H10T или 12X18H10T	600																							
							10X17H13M 2T																									
27 ⁵⁾	Поверхностный термопреобразователь		-	-	-	-	-	08X18H10T или 12X18H10T	600																							
-	Вид А для моделей 1, 2, 3, 12, 13		<table border="1"> <tr> <td>D, мм</td> <td>M20x1,5</td> <td>M22x1</td> <td>M27x2</td> </tr> <tr> <td>D2, мм</td> <td>24,5</td> <td>26,8</td> <td>36,9</td> </tr> <tr> <td>S, мм</td> <td>22,0</td> <td>24,0</td> <td>32,0</td> </tr> <tr> <td>l1, мм</td> <td>27,0</td> <td>34,0</td> <td>34,0</td> </tr> <tr> <td>l2, мм</td> <td>16,0</td> <td>24,0</td> <td>24,0</td> </tr> </table>				D, мм	M20x1,5	M22x1	M27x2	D2, мм	24,5	26,8	36,9	S, мм	22,0	24,0	32,0	l1, мм	27,0	34,0	34,0	l2, мм	16,0	24,0	24,0	12X18H10T	-				
D, мм	M20x1,5	M22x1	M27x2																													
D2, мм	24,5	26,8	36,9																													
S, мм	22,0	24,0	32,0																													
l1, мм	27,0	34,0	34,0																													
l2, мм	16,0	24,0	24,0																													
-	Вид А для моделей 4, 5, 6, 10, 11, 14, 20, 21, 22		<table border="1"> <tr> <td>D, мм</td> <td>M20x1,5</td> <td>M22x1</td> <td>M27x2</td> </tr> <tr> <td>D2, мм</td> <td>24,5</td> <td>26,8</td> <td>36,9</td> </tr> <tr> <td>S, мм</td> <td>22,0</td> <td>24,0</td> <td>32,0</td> </tr> <tr> <td>l1, мм</td> <td>27,0</td> <td>34,0</td> <td>34,0</td> </tr> <tr> <td>l2, мм</td> <td>16,0</td> <td>24,0</td> <td>24,0</td> </tr> <tr> <td>b, мм</td> <td>2,0</td> <td>5,0</td> <td>5,0</td> </tr> </table>				D, мм	M20x1,5	M22x1	M27x2	D2, мм	24,5	26,8	36,9	S, мм	22,0	24,0	32,0	l1, мм	27,0	34,0	34,0	l2, мм	16,0	24,0	24,0	b, мм	2,0	5,0	5,0	12X18H10T	-
D, мм	M20x1,5	M22x1	M27x2																													
D2, мм	24,5	26,8	36,9																													
S, мм	22,0	24,0	32,0																													
l1, мм	27,0	34,0	34,0																													
l2, мм	16,0	24,0	24,0																													
b, мм	2,0	5,0	5,0																													
-	Вид А для моделей 7, 8, 9		<table border="1"> <tr> <td>D, мм</td> <td>M20x1,5</td> <td>M22x1</td> <td>M27x2</td> </tr> <tr> <td>D2, мм</td> <td>24,5</td> <td>26,8</td> <td>36,9</td> </tr> <tr> <td>S, мм</td> <td>22,0</td> <td>24,0</td> <td>32,0</td> </tr> <tr> <td>l1, мм</td> <td>27,0</td> <td>34,0</td> <td>34,0</td> </tr> <tr> <td>l2, мм</td> <td>16,0</td> <td>24,0</td> <td>24,0</td> </tr> <tr> <td>b, мм</td> <td>2,0</td> <td>5,0</td> <td>5,0</td> </tr> </table>				D, мм	M20x1,5	M22x1	M27x2	D2, мм	24,5	26,8	36,9	S, мм	22,0	24,0	32,0	l1, мм	27,0	34,0	34,0	l2, мм	16,0	24,0	24,0	b, мм	2,0	5,0	5,0	12X18H10T	-
D, мм	M20x1,5	M22x1	M27x2																													
D2, мм	24,5	26,8	36,9																													
S, мм	22,0	24,0	32,0																													
l1, мм	27,0	34,0	34,0																													
l2, мм	16,0	24,0	24,0																													
b, мм	2,0	5,0	5,0																													

Модель	Описание	Внешний вид термопреобразователя	Размеры конструктивных элементов, мм					Материал монтажной части	Верхняя предельная температура, °С ²⁾												
			d	d1	D	D1	R														
-	Вид А для моделей 17, 18, 19		<table border="1"> <tr> <td>D, мм</td> <td>M20x1,5</td> <td>M22x1</td> <td>M27x2</td> <td></td> <td></td> </tr> <tr> <td>l2, мм</td> <td>16,0</td> <td>24,0</td> <td>24,0</td> <td></td> <td></td> </tr> </table>					D, мм	M20x1,5	M22x1	M27x2			l2, мм	16,0	24,0	24,0			12X18Н10Т	-
D, мм	M20x1,5	M22x1	M27x2																		
l2, мм	16,0	24,0	24,0																		
<p>Примечания</p> <p>1 По требованиям заказчика допускается изготовление термопреобразователей с другими размерами и из других материалов.</p> <p>2 Верхняя предельная температура монтажной части (арматуры) гарантируется в условиях чистого сухого воздуха.</p> <p>3 Длина L термопреобразователей с материалом монтажной части (арматуры) из Бронза БрАЖНМц9-4-4-1 не более 320 мм.</p> <p>4 При заказе модели 26 необходимо указать размеры D, D1, D4, b и тип уплотнительной поверхности (указываются заказчиком по ГОСТ 33259-2015).</p> <p>5 Модель 27 применяется только с головками АП1 и АП2 по таблице 5.</p>																					