


34 4995

УТВЕРЖДАЮ

Главный инженер

ЗАО НПК «ЭТАЛОН»

 В.Ш. Магдеев


« 27 » 03 2008 г.

ВВОДЫ КАБЕЛЬНЫЕ ВЗРЫВОЗАЩИЩЁННЫЕ

УНИФИЦИРОВАННЫЕ

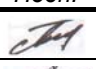
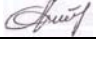
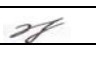

Руководство по эксплуатации

908.2058.00.000 РЭ

12837	 11.2007г.	06617		
Инв. № подл.	Подп. и дата	Взам. инв. №	Инв. № дубл.	Подп. и дата

Содержание

1 Описание и работа	4
1.1 Назначение и условия эксплуатации.....	4
1.2 Технические характеристики.....	6
1.3 Комплектность	6
1.4 Устройство и работа	6
1.5 Маркировка	7
1.6 Упаковывание	9
2. Использование по назначению	10
2.1 Эксплуатационные ограничения	10
2.2 Подготовка изделия к использованию	10
2.3 Использование изделия	12
3. Техническое обслуживание и ремонт	14
Приложение А	16
Приложение Б.....	27
Конструкция и размеры кабельных вводов	27
Заглушка ввода	31
Приложение В	32

					908.2058.00.000 РЭ					
Изм.	Лист	№ докум.	Подп.	Дата	Вводы кабельные взрывозащищенные унифицированные			Лит.	Лист	Листов
Разраб.	Кравцов		07.10	О1				2	33	
Пров.	Дьячков		07.10	ЗАО НПК «ЭТАЛОН»						
Н. контр.	Черникова		07.10							
Утв.										
12837			11.2007	06617						
Инв. № подл.		Подп. и дата		Взам. инв. №	Инв. № дубл.	Подп. и дата				

Настоящее Руководство по эксплуатации предназначено для изучения устройства и правильной эксплуатации вводов кабельных взрывозащищенных унифицированных типа ExdКВУ и ExeКВУ (далее по тексту - Ввод) в различных исполнениях.

К монтажу, технической эксплуатации и техническому обслуживанию Ввода может быть допущен аттестованный персонал специализированных организаций, имеющих соответствующие лицензии, ознакомленный с настоящим РЭ и прошедший инструктаж по технике безопасности.

					908.2058.00.000 РЭ	Лист
						3
Изм.	Лист	№ докум.	Подп.	Дата		
	12837		<i>И</i>	11.2007	06617	
Инв. № подл.		Подп. и дата		Взам. инв. №	Инв. № дубл.	Подп. и дата

1 Описание и работа

1.1 Назначение и условия эксплуатации

Вводы кабельные взрывозащищенные унифицированные типа ExdКВУ и ExeКВУ (далее по тексту - Вводы) в различных исполнениях являются Ex-кабельными вводами (ГОСТ Р 52350.0-2005) и предназначены для присоединения (прохода) электрических кабелей круглого сечения (в том числе бронированных).

Вводы ExdКВУ имеют:

- взрывозащиту вида «взрывонепроницаемая оболочка» с маркировкой взрывозащиты «ExdIIС» по ГОСТ Р 52350.0-2005;

- степень защиты – IP 65 по ГОСТ 14254-96.

Вводы ExeКВУ имеют:

- взрывозащиту вида «е» с маркировкой взрывозащиты «ExeII» по ГОСТ Р 52350.0-2005;

- степень защиты – IP 66 по ГОСТ 14254-96.

В зависимости от исполнения, Вводы могут эксплуатироваться в рабочем состоянии при следующих климатических факторах внешней среды по ГОСТ 15150-69:

- УХЛ3.1 в диапазоне температуры окружающей среды от минус 30 до плюс 50°C в атмосфере типа II;

- ХЛ 1.1 в диапазоне температуры окружающей среды от минус 60 до плюс 80°C в атмосфере типа II, III и IV.

Вводы в нерабочем состоянии (хранение, транспортирование и при перерывах в работе) соответствуют условиям хранения и транспортирования 4 по ГОСТ 15150-69 в диапазоне температуры от минус 50°C до плюс 50°C при влажности (95±3)% при температуре 35°C.

Пространственное положение Вводов при эксплуатации – произвольное.

Вводы являются однофункциональными восстанавливаемыми изделиями.

					908.2058.00.000 РЭ	Лист
						4
Изм.	Лист	№ докум.	Подп.	Дата		
	12837		11.2007	06617		
Инов. № подл.		Подп. и дата	Взам. инв. №	Инов. № дубл.		Подп. и дата

Структура обозначения Вводов при заказе и в другой документации:

Ввод кабельный Ех d КВУ-К-4-14- А ТУ 3449-093-12150638-2008.

1 2 3 4 5 6 7 8

где:

1 – Ввод кабельный типа Ех (взрывозащищенный).

2 – Вид взрывозащиты:

d – взрывозащита вида «взрывонепроницаемая оболочка» (включая взрывонепроницаемые оболочки объёмом свыше 2000 см³) для применения во взрывоопасных зонах классов нулевого, 1-го и 2-го по ГОСТ Р 52350.10-2005 и ГОСТ Р 52350.14-2006;

e – взрывозащита вида «е».

3 – Кабельный Ввод Унифицированный.

4 – способ прокладки кабеля (К – открытая, Т – трубная, Б – бронированная, М – металлорукав).

5 – исполнение, соответствующее рисунку приложения А (в примере рисунок А.4 с приварным корпусом, с трубной прокладкой присоединяемого кабеля). Обозначение приложения А в номере рисунка не указываются. Для Вводов взрывозащиты вида «е» номер рисунка не указывается;

6 – Максимальный диаметр кабеля по таблицам приложений А и Б (в примере ввод для монтажа кабеля с наружным диаметром от 12 до 14 мм).

7 – материал Ввода:

С – конструкционная сталь;

Н – коррозионно-стойкая сталь;

А – алюминиевый сплав;

8 – обозначение настоящих технических условий.

Допускается другое сочетание соединительной и установочной резьбы, оговариваемое отдельно в заказе.

Габаритные чертежи Вводов (их исполнений), таблицы исполнений приведены в приложении А, Б.

					908.2058.00.000 РЭ			Лист
								5
Изм.	Лист	№ докум.	Подп.	Дата				
12837			11.2007	06617				
Инв. № подл.			Подп. и дата	Взам. инв. №	Инв. № дубл.			Подп. и дата

1.2 Технические характеристики

Характеристика различных исполнений Ввода: по его конструктивным признакам, по диаметру присоединительного кабеля, по габаритным размерам, по присоединительным размерам, по климатическим условиям эксплуатации в рабочем состоянии, по способу прокладки присоединяемых кабелей, а также, принятые меры, обеспечивающие взрывозащиту Ввода, приведены в чертеже взрывозащиты и таблицах приложений А и Б.

1.3 Комплектность

Таблица 1

Обозначение	Наименование	Кол-во	Примечание
В соответствии с примером заказа в вводной части	Ввод кабельный унифицированный взрывозащищённый	1 шт.	
908.2058.00.000 ЭТ	Этикетка	1 экз.	На партию вводов каждого обозначения в каждом транспортном месте
908.2058.00.000 РЭ	Руководство по эксплуатации		1 экз. на отгрузочную партию.

1.4 Устройство и работа

1.4.1 Ввод представляет собой металлический корпус внутри которого размещена клиновидная уплотнительная втулка, зажатая нажимным кольцом (для Вводов типа ЕхdКВУ) или шайбой (для Вводов типа ЕхеКВУ) и резьбовым штуцером. Корпус, уплотнительная втулка, нажимное кольцо (шайба) и штуцер имеют соосные отверстия, обеспечивающие проход через них присоединяемого кабеля. Осевое отверстие штуцера (со стороны противоположной корпусу) также имеет радиусное закругление. В зависимости от предписанного способа присоединения корпус может изготавливаться:

					908.2058.00.000 РЭ	Лист
						6
Изм.	Лист	№ докум.	Подп.	Дата		
	12837			11.2007	06617	
Инов. № подл.		Подп. и дата	Взам. инв. №	Инов. № дубл.		Подп. и дата

- с гладким цилиндрическим корпусом, предназначен для приварки к изделию в составе которого он (Ввод) может быть применен, изготавливается только из коррозионно-стойких сталей;

- с цилиндрическим хвостовиком, предназначен для приварки к изделию в составе которого он (Ввод) может быть применен, изготавливается только из коррозионно-стойких сталей;

- с резьбовым хвостовиком, предназначен для крепления с помощью резьб, изготавливается из качественных конструкционных сталей, коррозионно-стойких сталей и алюминиевых сплавов. Виды присоединительных резьб указаны в таблицах исполнений приложений А и Б.

В зависимости от предписанного способа прокладки кабеля штуцер может заканчиваться:

- шестигранником под ключ, для открытой прокладки кабеля;

- вслед за шестигранником резьбовым хвостовиком, для прокладки кабеля в трубе или в металлорукаве;

- вслед за шестигранником двумя планками, для крепления бронированного кабеля.

Табличка с маркировкой Ввода закреплена на наружной цилиндрической поверхности корпуса Ввода, либо нанесена на цилиндрической поверхности корпуса методом лазерной гравировки.

Наличие исполнений Ввода, предусматривающих возможность его изготовления из различных материалов, обеспечивает возможность его использования в различных климатических условиях эксплуатации.

1.5 Маркировка

Вводы должны иметь маркировку в соответствии с требованиями: ГОСТ Р 52350.0-2005; ГОСТ Р 52350.1-2005; ГОСТ Р 52350.7-2005.

1.5.1 Маркировка на табличках вводов.

На табличках Вводов всех исполнений по материалам или на корпусе вводов, изготовленных из алюминиевых сплавов или коррозионно-стойких сталей должна быть нанесена маркировка содержащая:

- наименование или товарный знак изготовителя;

- тип Ввода в соответствии с приложением А;

					908.2058.00.000 РЭ			Лист
								7
Изм.	Лист	№ докум.	Подп.	Дата				
	12837		11.2007	06617				
Инв. № подл.		Подп. и дата		Взам. инв. №		Инв. № дубл.		Подп. и дата

- вид прокладки кабеля;
- исполнение, соответствующее рисунку приложения А;
- диаметр присоединяемого кабеля, мм;
- материал корпуса Ввода кабельного;
- обозначение вида взрывозащиты – «ExdIIС», или «ExeII»;
- наименование или знак центра сертификации;
- дату изготовления.

Маркировка должна быть нанесена в одну или несколько строк. Порядок и расположение маркировки определяется предприятием-изготовителем.

Маркировка может быть нанесена методом лазерной гравировки шрифтом 3 – Пр3 по ГОСТ 26.008 или ударным способом. При гравировании маркировки рельеф надписей должен быть заполнен краской контрастного цвета.

На табличках Вводов допускается надписи выполнить фотохимпечатью, кроме маркировки взрывозащиты, даты изготовления и типа кабельного ввода.

Пример выполнения маркировки:



«Ex-d-KВУ-K-4-14-C ExdIIС ЦСВЭ 11.2007г.»

1.5.2 На этикетке, наклеиваемой на потребительскую тару должно быть нанесено:

- тип кабельного ввода (ExdКВУ или ExeКВУ);
- вид прокладки кабеля;
- исполнение соответствующее рисунку приложению А (для кабельных вводов ExeIIС не маркируется);
- диаметр присоединяемого кабеля, мм;
- материал корпуса Ввода кабельного;
- маркировка взрывозащиты (ExdIIС или ExeII);
- диаметр монтируемого кабеля, мм;
- климатическое исполнение по ГОСТ 15150-69;
- количество вводов в транспортной таре;
- название или знак центра по сертификации и номер сертификата (при выдаче сертификата);
- дата изготовления.

					908.2058.00.000 РЭ			<i>Лист</i>
								8
<i>Изм.</i>	<i>Лист</i>	<i>№ докум.</i>	<i>Подп.</i>	<i>Дата</i>				
12837			11.2007	06617				
<i>Инов. № подл.</i>			<i>Подп. и дата</i>	<i>Взам. инв. №</i>	<i>Инов. № дубл.</i>			<i>Подп. и дата</i>

1.5.3 Название или знак центра по сертификации должен быть нанесен на этикетку в месте, указанном в конструкторской документации.

1.6 Упаковывание

1.6.1 Упаковывание производится по чертежам предприятия-изготовителя. Транспортная тара соответствует ГОСТ 5959-80 или ГОСТ 2991-85.

1.6.2 Перед упаковыванием Вводы оборачивают в водонепроницаемую бумагу по ГОСТ 8828-89.

1.6.3 Количество Вводов, упаковываемых в одну единицу транспортной тары (один ящик), определяется заказом, но, при этом, масса брутто единицы транспортной тары не должна превышать 20 кг. По согласованию с заказчиком и транспортирующей организацией допускается упаковывание Вводов в транспортную тару с более высокой массой брутто.

1.6.4 Сопроводительная документация обернута водонепроницаемой бумагой ГОСТ 8828-89 (или помещена в полиэтиленовую пленку ГОСТ 10354-82 и заварена) и размещена под крышкой транспортной тары. В случае упаковки отгрузочной партии, состоящей из нескольких единиц транспортной тары, пакет с сопроводительной документацией размещен в транспортной таре под номером один.

1.6.5 Вводы в транспортной таре выдерживают воздействие температуры в диапазоне от минус 50°C до плюс при влажности (95±3)% при температуре 35°C.

					908.2058.00.000 РЭ	Лист
						9
Изм.	Лист	№ докум.	Подп.	Дата		
	12837		11.2007	06617		
Инов. № подл.		Подп. и дата	Взам. инв. №	Инов. № дубл.		Подп. и дата

2. Использование по назначению

2.1 Эксплуатационные ограничения

2.1.1 Ввод может быть применен во взрывоопасных зонах классов: нулевой; 1-й и 2-й по ГОСТ Р 52350.10-2005 и ГОСТ Р 52350.14-2005.

2.1.2 Ввод является Ех-кабельным вводом по ГОСТ Р 52350.0-2005 и может быть использован в соответствии с ограничениями, накладываемыми на его использование, требованиями указанного ГОСТа.

2.2 Подготовка изделия к использованию

2.2.1 Монтаж Вводов на месте эксплуатации может быть осуществлен только монтажной организацией, имеющей соответствующую лицензию Госгортехнадзора РФ.

2.2.2 Перед монтажом Ввод необходимо расконсервировать и осмотреть, при этом следует обратить внимание на:

- маркировку взрывозащиты;
- отсутствие механических повреждений;
- наличие всех крепежных элементов (болтов, винтов, шайб, пружинных шайб и т.д.)
- наличие средств уплотнения.

ВНИМАНИЕ! МЕХАНИЧЕСКИЕ ПОВРЕЖДЕНИЯ ВЗРЫВОЗАЩИЩЕННЫХ ПОВЕРХНОСТЕЙ НЕ ДОПУСКАЮТСЯ.

2.2.3 Перед монтажом разобрать Ввод. Установить корпус Ввода на месте размещения при эксплуатации и приварить по контуру прилегания герметичным швом.

Сварка по ГОСТ 14771-76 или по ГОСТ 5264-80. Проверить качество сварного шва (его прочность и герметичность) гидроопрессовкой в течение 5 минут при давлении не ниже 1,2 МПа. ДЕФОРМАЦИЯ И ТЕЧЬ СВАРНОГО ШВА НЕ ДОПУСКАЕТСЯ. Допускается проверку качества сварного шва произвести в соответствии с действующими в монтажной организации нормами контроля качества сварных соединений. Сварной шов и околошовную зону защитить от атмосферной коррозии в соответствии с действующими в монтажной организации нормами.

Корпус с присоединительной резьбой вернуть в стенку, присоединяемой «взрыво- непроницаемой оболочки» до упора, не менее чем на пять витков резьбы, и затянуть. Уп-

					908.2058.00.000 РЭ	Лист
						10
Изм.	Лист	№ докум.	Подп.	Дата		
	12837		11.2007	06617		
Инв. № подл.		Подп. и дата	Взам. инв. №	Инв. № дубл.		Подп. и дата

лотнение резьбового соединения допускается осуществить эпоксидными компаундами или аналогичными им материалами.

ЗАПРЕЩАЕТСЯ ПРИМЕНЕНИЕ УПЛОТНИТЕЛЯ ТИПА ЛЕНТЫ ФУМ ИЛИ ЛЬНЯНОЙ НАБИВКИ.

2.2.4 Покрывать взрывозащищенные и резьбовые поверхности всех элементов Ввода противокоррозионной смазкой, например, ЦИАТИМ-201 ГОСТ 6267-74.

2.2.5 Монтаж присоединяемого (проходящего) кабеля:

ВНИМАНИЕ! МОНТАЖ ОСУЩЕСТВИТЬ КАБЕЛЕМ ЦИЛИНДРИЧЕСКОЙ ФОРМЫ В РЕЗИНОВОЙ ИЗОЛЯЦИИ С РЕЗИНОВОЙ ИЛИ ПЛАСТИКОВОЙ (ПТФЭ) ОБОЛОЧКОЙ С ЗАПОЛНЕНИЕМ МЕЖДУ ЖИЛАМИ. ПРИМЕНЕНИЕ КАБЕЛЯ В ПОЛИЭТИЛЕНОВОЙ ИЗОЛЯЦИИ ИЛИ В ПОЛИЭТИЛЕНОВОЙ ОБОЛОЧКЕ НЕ ДОПУСКАЕТСЯ. ДИАМЕТР КАБЕЛЯ ДОЛЖЕН СООТВЕТСТВОВАТЬ МАРКИРОВКЕ УПЛОТНИТЕЛЬНОГО КОЛЬЦА ДЛЯ НЕГО.

- открутить штуцер Ввода и извлечь из него (Ввода) заглушку, нажимное кольцо и уплотнительную втулку. На взрывозащитные и резьбовые поверхности нанести противокоррозионную смазку;

- подготовить соединяемый кабель к монтажу: снять с его конца оболочку и подложку (броню, подложку и поясную изоляцию для бронированных кабелей), освободив этим изолированные жилы кабеля на длину, определяемую соответствующей нормативной документацией и руководством по эксплуатации на комплекс, в составе которого применен Ввод. Для бронированных кабелей, кроме того, от конца вышеуказанной разделки, снять броню на длину 40 мм, освободив этим поясную изоляцию кабеля. Снять изоляцию с концов освобожденных жил всех кабелей на длину, также определяемую соответствующей нормативной документацией и руководством по эксплуатации на комплекс, в составе которого применен Ввод;

- на штуцер Ввода, предназначенного для трубной прокладки кабеля, накрутить необходимую трубопроводную арматуру (муфту, сгон);

- по маркировке на уплотнительной втулке проверить ее соответствие присоединяемому кабелю;

ПРЕДУПРЕЖДЕНИЕ! КАТЕГОРИЧЕСКИ ЗАПРЕЩАЕТСЯ ИСПОЛЬЗОВАНИЕ КАБЕЛЬНОГО ВВОДА (СО ШТАТНЫМ УПЛОТНИТЕЛЬНЫМ КОЛЬЦОМ) НЕ СООТВЕТСТВУЮЩЕГО РАЗМЕРУ ПРИМЕНЕННОГО КАБЕЛЯ И ИСПОЛЬЗОВАНИЕ УП-

					908.2058.00.000 РЭ	Лист
						11
Изм.	Лист	№ докум.	Подп.	Дата		
	12837			11.2007	06617	
Инв. № подл.			Подп. и дата		Взам. инв. №	Инв. № дубл.
						Подп. и дата

ЛОТНИТЕЛЬНЫХ КОЛЕЦ, ПОСТАВЛЯЕМЫХ ДРУГИМ ЗАВОДОМ-ИЗГОТОВИТЕЛЕМ ИЛИ ИЗГОТОВЛЕННЫХ САМОСТОЯТЕЛЬНО.

- шуцер, нажимное кольцо и уплотнительную втулку последовательно надеть на подготовленный кабель;

- вставить подготовленный кабель во Ввод (конец наружной оболочки кабеля должен выступать из Ввода не менее, чем на 5 мм, внутри изделия в составе которого данный Ввод применен) затянуть шуцер Ввода, момент затяжки шуцера указан в Приложении В;

- для бронированного кабеля установить планки и затянуть их винтами, момент затяжки винтов указан в Приложении В. Проверить качество зажима кабеля во Вводе на выдергивание;

- проверить выполненный монтаж, обратив внимание на правильность установки всех крепежных элементов.

2.2.6 При монтаже Ввода необходимо руководствоваться:

- ГОСТ Р 52350.10-2005 «Электрооборудование для взрывоопасных газовых сред. Часть 10. классификация взрывоопасных зон»;

ГОСТ Р 52350.14-2005 «Электрооборудование для взрывоопасных газовых сред. Часть 14. Электроустановки во взрывоопасных зонах (кроме подземных выработок)»;

- «Правилами устройства электроустановок» (ПУЭ);

- «Правилами эксплуатации электроустановок потребителей» (ПЭЭП), в том числе главой 3.4 «Электроустановки во взрывоопасных зонах»;

- межотраслевыми правилами по охране труда (правилами безопасности) при эксплуатации электроустановок ПОТ Р М-016-2001 и РД 153-34.0-03.150-2000;

- настоящим руководством по эксплуатации;

Инструкциями на объекты, в составе которых применен Ввод.

2.2.7 Приемка Ввода в эксплуатацию после монтажа, выполнение мероприятий по технике безопасности произвести в полном соответствии с нормативной документацией, указанной в п. 2.2.6 настоящего РЭ.

2.3 Использование изделия

2.3.1 Эксплуатация Ввода должна осуществляться в соответствии с:

- ГОСТ Р 52350.10-2005 «Электрооборудование для взрывоопасных газовых сред. Часть 10. Классификация взрывоопасных зон»;

					908.2058.00.000 РЭ	Лист
						12
Изм.	Лист	№ докум.	Подп.	Дата		
	12837		11.2007	06617		
Инов. № подл.		Подп. и дата	Взам. инв. №	Инов. № дубл.		Подп. и дата

- ГОСТ Р 52350.14-2005 «Электрооборудование для взрывоопасных газовых сред.. Часть 14. Электроустановки во взрывоопасных зонах (кроме подземных выработок)»;
- «Правилами эксплуатации электроустановок потребителей» (ПЭЭП), в том числе главой 3.4 «Электроустановки во взрывоопасных зонах»;
- межотраслевыми правилами по охране труда (правилами безопасности) при эксплуатации электроустановок ПОТ Р М-016-2001 и РД 153-34.0-03.150-00;
- настоящим руководством по эксплуатации;
- инструкциями на объекты, в составе которых применен Ввод.

					908.2058.00.000 РЭ	Лист
						13
Изм.	Лист	№ докум.	Подп.	Дата		
12837			11.2007	06617		
Инв. № подл.			Подп. и дата	Взам. инв. №	Инв. № дубл.	Подп. и дата

3. Техническое обслуживание и ремонт

3.1 При эксплуатации Ввода необходимо проводить его проверку и техническое обслуживание в соответствии с требованиями ГОСТ Р 52350.17-2005 «Электрооборудование для взрывоопасных газовых сред. Часть 17. Проверка и техническое обслуживание электроустановок во взрывоопасных зонах (кроме подземных выработок)».

3.2 Периодические осмотры Ввода должны проводиться в сроки, которые устанавливаются технологическим регламентом в зависимости от производственных условий, но не реже одного раза в месяц.

ВНИМАНИЕ! ПРИ ОСМОТРЕ ВВОДА СЛЕДУЕТ ПРОВЕРИТЬ:

-целостность корпуса и штуцера (отсутствие на нем вмятин, трещин и других повреждений);

- наличие маркировки взрывозащиты. Окраска маркировки взрывозащиты должна быть контрастной фону и сохраняться в течение всего срока службы Ввода;

- наличие крепежных деталей, пружинных шайб. Крепежные болты (винты) и гайки должны быть равномерно затянуты;

- надежность уплотнения присоединенного кабеля. Проверку производят на отключенном от сети комплексе, в составе которого применен Ввод. При проверке кабель не должен выдергиваться и проворачиваться в узле уплотнения Ввода;

- качество взрывозащитных и резьбовых поверхностей деталей Ввода, подвергаемых разборке. Наличие противокоррозионной смазки на взрывозащитных и резьбовых поверхностях. Механические повреждения и коррозия взрывозащитных и резьбовых поверхностей не допускается.

ЗАПРЕЩАЕТСЯ ЭКСПЛУАТАЦИЯ ВВОДА С ПОВРЕЖДЕННЫМИ ДЕТАЛЯМИ!

3.3 Ремонт Ввода должен производиться в соответствии с требованиями

ГОСТ Р 52350.19-2007 «Взрывоопасные среды. Часть 19. Ремонт, проверка и восстановление электрооборудования.» и главой 3.4 ПЭЭП «Электроустановки во взрывоопасных зонах».

ВНИМАНИЕ! ПО ОКОНЧАНИИ РЕМОНТА ДОЛЖНЫ БЫТЬ ПРОВЕРЕНЫ ВСЕ ПАРАМЕТРЫ ВЗРЫВОЗАЩИТЫ В СООТВЕТСТВИИ С ЧЕРТЕЖОМ ВЗРЫВОЗАЩИТЫ (ПРИЛОЖЕНИЯ А И Б). ОТСТУПЛЕНИЯ НЕ ДОПУСКАЮТСЯ.

					908.2058.00.000 РЭ	Лист
						14
Изм.	Лист	№ докум.	Подп.	Дата		
	12837			11.2007	06617	
Инов. № подл.		Подп. и дата	Взам. инв. №	Инов. № дубл.		Подп. и дата

3.4 Ввод подлежит техническому освидетельствованию в составе объекта (комплекса), в котором он применен.

4. Хранение и транспортирование

4.1 Хранение и транспортирование Ввода в упаковке предприятия-изготовителя может осуществляться в условиях хранения и транспортирования 4 по ГОСТ 15150-69. Тип атмосферы II по ГОСТ 15150-69.

4.2 Предельный срок хранения в указанных условиях без консервации – 1 год.

4.3 Ввод в упаковке предприятия-изготовителя допускается транспортировать любым видом транспорта.

Во время погрузочно-разгрузочных работ и при транспортировании ящики с Вводами не должны подвергаться резким ударам и воздействию атмосферных осадков. Способ укладки ящиков на транспортное средство должен исключать их перемещение при транспортировании.

					908.2058.00.000 РЭ	Лист
						15
Изм.	Лист	№ докум.	Подп.	Дата		
	12837			11.2007	06617	
Инв. № подл.			Подп. и дата		Взам. инв. №	Инв. № дубл.
						Подп. и дата

Приложение А

(обязательное)

Чертежи взрывозащиты, совмещенные с габаритными чертежами Вводов кабельных взрывозащищенных универсальных вида взрывозащиты «взрывонепроницаемая оболочка»

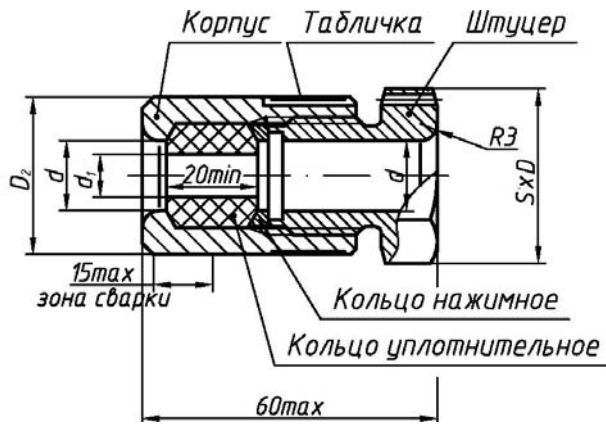


Рис. А.1

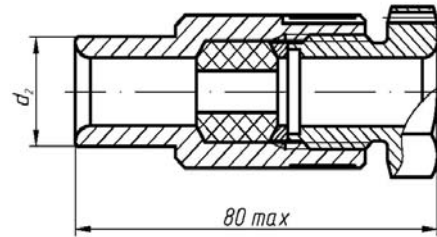


Рис.А.2 Остальное см рис.А.1

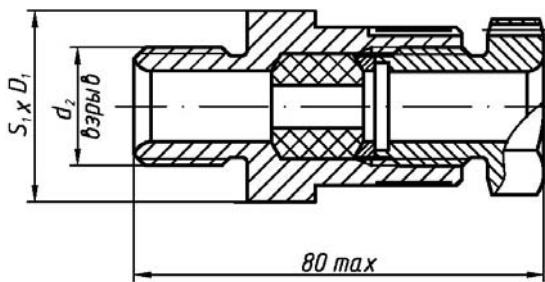


Рис.А.3 Остальное см рис.А.1

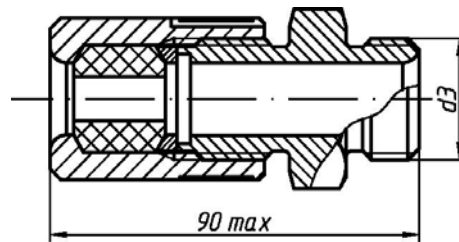


Рис.А.4 Остальное см рис.А.1

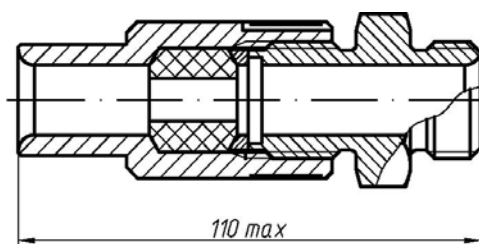


Рис.А.5 Остальное см рис.А.2 и рис.А.4

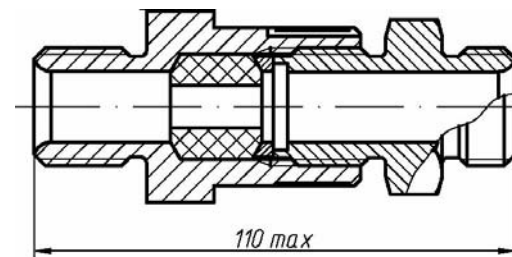


Рис.А.6 Остальное см рис.А.3 и рис.А.4

					908.2058.00.000 РЭ			Лист
Изм.	Лист	№ докум.	Подп.	Дата				16
	12837			11.2007	06617			
Инв. № подл.		Подп. и дата		Взам. инв. №		Инв. № дубл.		Подп. и дата

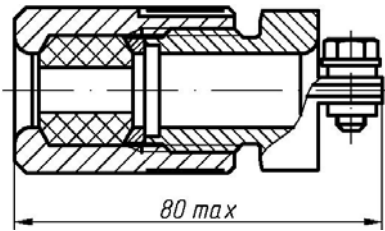


Рис.А.7 Остальное см рис.А.1

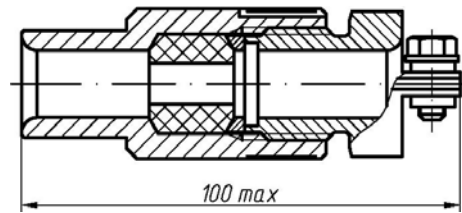


Рис.А.8 Остальное см рис.А.2 и рис.А.7

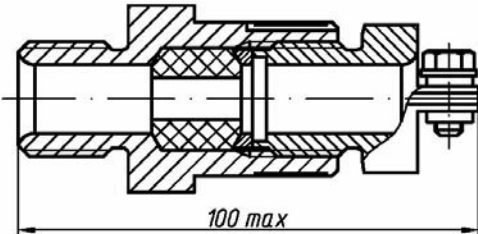


Рис.А.9 Остальное см рис.А.3 и рис.А.7

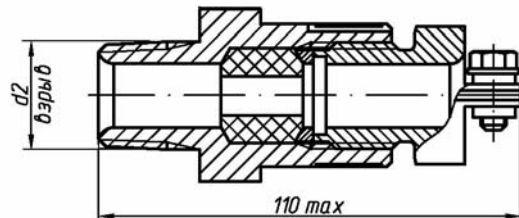


Рис.А.10 Остальное см рис.А.7

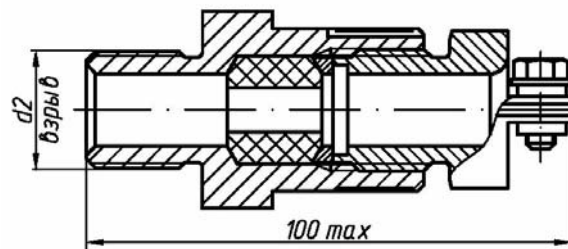


Рис.А.11 Остальное см рис.А.7

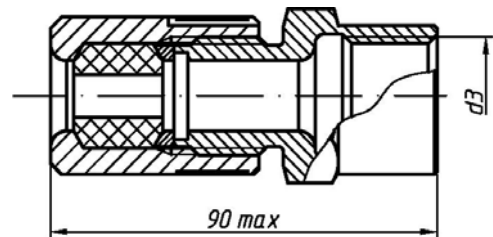


Рис.А.12 Остальное см рис.А.1

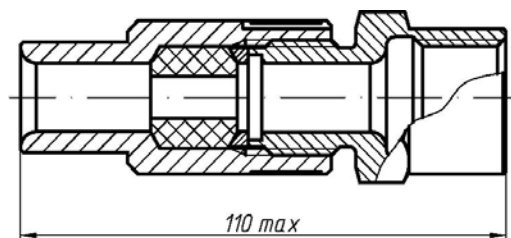


Рис.А.13 Остальное см рис.А.2 и рис.А.12

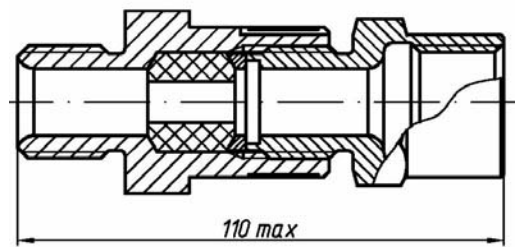


Рис.А.14 Остальное см рис.А.3 и рис.А.12

					908.2058.00.000 РЭ			Лист
								17
Изм.	Лист	№ докум.	Подп.	Дата				
	12837			11.2007	06617			
Инв. № подл.		Подп. и дата		Взам. инв. №		Инв. № дубл.		Подп. и дата

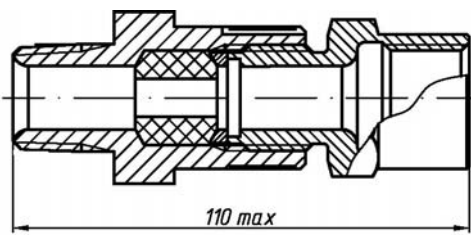


Рис.А.15 Остальное см рис.А.10 и рис А.12

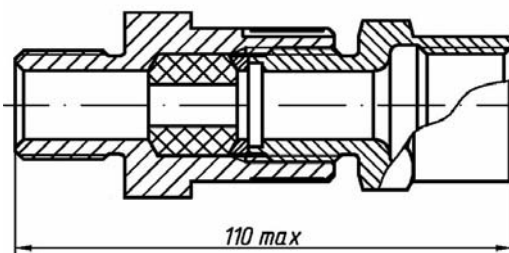


Рис.А.16 Остальное см рис.А.11 и рис.А.12

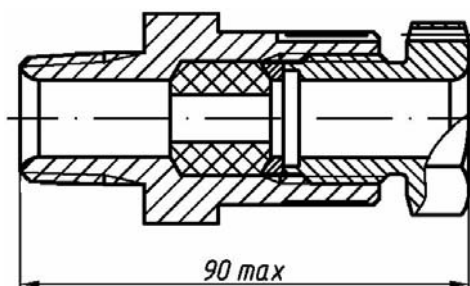


Рис.А.17 остальное см рис.А.1 и рис.А.10

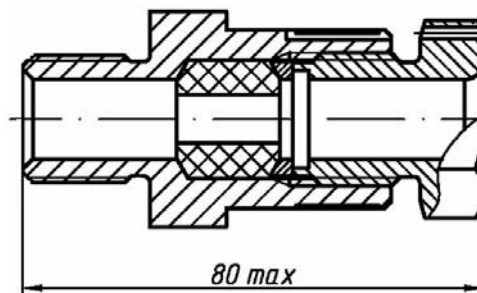


Рис А.18 Остальное см рис.А.1 и рис.А.11

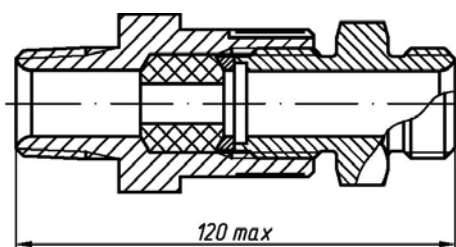


Рис А.19 Остальное см рис.А.4 и рис.А.10

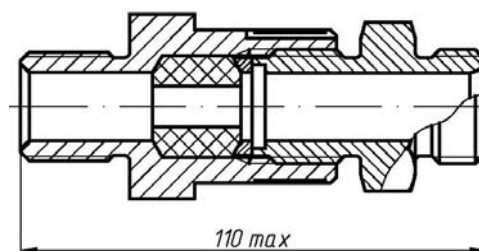


Рис.А.20 Остальное см рис.А.4 и рис.А.11

Таблица А.1 Таблица исполнений вводов кабельных взрывозащищенных унифицированных ExdКВУ для открытой прокладки. Размеры в миллиметрах

Обозначение	Рис.	SxD	S ₁ x D ₁	D ₂	d	Диаметр кабеля d ₁	d ₂	Масса, кг		
								Для доп. исполнений.		
								-01	-02	-03
1	2	3	4	5	6	7	8	9	10	11
ExdКВУ-К	А.1	27x30	-	28	12,5	6-10	-	0,22	0,23	0,07
		32x35	-	34	15	10-14	-	0,26	0,27	0,09
		41x46	-	40	21	14-20	-	0,33	0,34	0,11
		46x51	-	48	27	20-26	-	0,44	0,45	0,15

					908.2058.00.000 РЭ					Лист
										18
Изм.	Лист	№ докум.	Подп.	Дата						
12837				11.2007	06617					
Инв. № подл.		Подп. и дата			Взам. инв. №		Инв. № дубл.		Подп. и дата	

Продолжение таблицы А.1

1	2	3	4	5	6	7	8	9	10	11
ExdКВУ-К	А.1	55x61	-	54	33	26-32	-	0,54	0,55	0,19
		65-72	-	62	39	32-38	-	0,72	0,73	0,25
			-	68	45	38-44	-	0,76	0,77	0,27
		75-84	-	74	51	44-50	-	0,89	0,9	0,31
			-	80	57	50-54	-	0,91	0,92	0,3
	А.2	27x30	-	28	2,5	6-10	20	0,25	0,26	0,08
		32x35	-	34	15	10-14	24	0,31	0,32	0,11
		41x46	-	40	21	14-20	30	0,39	0,4	0,13
		46x51	-	48	27	20-26	35	0,5	0,51	0,17
		55x61	-	54	33	26-32	40	0,61	0,62	0,21
		65x72	-	62	39	32-38	47	0,81	0,82	0,28
			-	68	45	38-44	54	0,87	0,88	0,3
		75x84	-	74	51	44-50	62	1,04	1,05	0,36
	-		80	57	50-54	65	1,03	1,05	0,35	
	А.3	27x30	30x34	28	12,5	6-10	G½	0,24	0,27	0,08
		32x35	36x40	34	15	10-14	G¾	0,33	0,38	0,11
		41x46	41x46	40	21	14-20	G1	0,42	0,43	0,15
		46x51	50x56	48	27	20-26	G1¼	0,6	0,65	0,21
		55x61	55x61	54	33	26-32	G1½	0,71	0,76	0,25
		65x72	65x72	62	39	32-38	G1¾	0,95	0,99	0,33
			70x78	68	45	38-44	G2	1	1,01	0,35
		75x84	75x84	74	51	44-50	G2¼	1,14	1,15	0,41
	80x88		80	57	50-54	G2½	1,23	1,24	0,43	
	А.17	27x30	30x34	28	12,5	6-10	K½	0,25	0,26	0,09
		32x35	36x40	34	15	10-14	K¾	0,33	0,34	0,11
		41x46	41x46	40	21	14-20	K1	0,42	0,43	0,15
		46x51	50x56	48	27	20-26	K1¼	0,6	0,65	0,21
		55x61	55x61	54	33	26-32	K1½	0,72	0,78	0,25
		65x72	70x78	68	45	38-44	K2	1,02	1,1	0,35
	А.18	27x30	30x34	28	12,5	6-10	M20x1.5	0,26	0,27	0,09
32x35		36x40	34	15	10-14	M25x1.5	0,32	0,33	0,11	

					908.2058.00.000 РЭ					<i>Лист</i>
										19
<i>Изм.</i>	<i>Лист</i>	<i>№ докум.</i>	<i>Подп.</i>	<i>Дата</i>						
12837		11.2007		06617						
<i>Инов. № подл.</i>		<i>Подп. и дата</i>		<i>Взам. инв. №</i>		<i>Инов. № дубл.</i>		<i>Подп. и дата</i>		

Продолжение таблицы А.1

1	2	3	4	5	6	7	8	9	10	11
ExdКВУ-К	А.18	41x46	41x46	40	21	14-20	M32x1.5	0,41	0,42	0,15
		46x51	50x56	48	27	20-26	M40x1.5	0,58	0,59	0,2
		55x61	55x61	54	33	26-32	M50x1.5	0,74	0,75	0,26
		65x72	65x72	62	39	32-38		0,9	0,91	0,31
			70x78	68	45	38-44	M62x1.5	1,04	1,05	0,36
		75x84	75x84	74	51	44-50		1,1	1,11	0,38
			80x88	80	57	50-54	M75x1.5	1,23	1,24	0,43

					908.2058.00.000 РЭ					Лист
										20
Изм.	Лист	№ докум.	Подп.	Дата						
	12837			11.2007	06617					
Инв. № подл.		Подп. и дата			Взам. инв. №		Инв. № дубл.		Подп. и дата	

Таблица А.2 Таблица исполнений вводов кабельных взрывозащищенных унифицированных ExdКВУ для прокладки в трубе. Размеры в миллиметрах

Обозначение	Рис	SxD	S1 x D1	D2	d	Диаметр кабеля d1	d2	d3	Масса, кг		
									Для доп. исполнений.		
1	2	3	4	5	6	7	8	9	-01	-02	-03
ExdКВУ-Т	А.4	27x30	-	28	12,5	6-10	-	G½	0,23	0,24	0,08
		32x35	-	34	15	10-14	-	G¾	0,3	0,31	0,1
		41x46	-	40	21	14-20	-	G1	0,39	0,34	0,13
		46x51	-	48	27	20-26	-	G1¼	0,54	0,55	0,18
		55x61	-	54	33	26-32	-	G1½	0,67	0,68	0,23
		65x72	-	62	39	32-38	-	G1¾	0,89	0,9	0,31
			-	68	45	38-44	-	G2	0,97	0,98	0,33
		75x84	-	74	51	44-50	-	G2¼	1,15	1,16	0,4
	-		80	57	50-54	-	G2½	1,25	1,27	0,43	
	А.5	27x30	-	28	12,5	6-10	20	G½	0,26	0,27	0,09
		32x35	-	34	15	10-14	24	G¾	0,35	0,36	0,12
		41x46	-	40	21	14-20	30	G1	0,45	0,48	0,15
		46x51	-	48	27	20-26	35	G1¼	0,6	0,62	0,21
		55x61	-	54	33	26-32	40	G1½	0,75	0,76	0,26
		65x72	-	62	39	32-38	47	G1¾	0,78	0,79	0,27
			-	68	45	38-44	54	G2	1,08	1,1	0,37
		75x84	-	74	51	44-50	62	G2¼	1,3	1,32	0,45
	-		80	57	50-54	65	G2½	1,37	1,39	0,47	
	А.6	27x30	30x34	28	12,5	6-10	G½	G½	0,25	0,26	0,08
		32x35	36x40	34	15	10-14	G¾	G¾	0,37	0,38	0,12
		41x46	41x46	40	21	14-20	G1	G1	0,48	0,5	0,16
		46x51	50x56	48	27	20-26	G1¼	G1¼	0,7	0,71	0,24

					908.2058.00.000 РЭ					<i>Лист</i>
										21
<i>Изм.</i>	<i>Лист</i>	<i>№ докум.</i>	<i>Подп.</i>	<i>Дата</i>						
12837		11.2007		06617						
<i>Инов. № подл.</i>		<i>Подп. и дата</i>		<i>Взам. инв. №</i>		<i>Инов. № дубл.</i>		<i>Подп. и дата</i>		

Продолжение таблицы А.2

1	2	3	4	5	6	7	8	9	10	11	12
ExdКВУ-Т	А.6	55x61	55x61	54	33	26-32	G1½	G1½	0,86	0,87	0,29
		55x61	65x72	62	39	32-38	G1¾	G1¾	1,12	1,13	0,3
			70x78	68	45	38-44	G2	G2	1,21	1,22	0,37
		65x72	75x84	74	51	44-50	G2¼	G2¼	1,4	1,41	0,48
			80x88	80	57	50-54	G2½	G2½	1,48	1,49	0,52
		А.19	27x30	30x34	28	12,5	6-10	K½	G½	0,27	0,28
	32x35		36x40	34	15	10-14	K¾	G¾	0,37	0,38	0,12
	41x46		41x46	40	21	14-20	K1	G1	0,48	0,5	0,16
	46x51		50x56	48	27	20-26	K1¼	G1¼	0,7	0,71	0,24
	55x61		55x61	54	33	26-32	K1½	G1½	0,86	0,87	0,29
	65x72		70x78	68	45	38-44	K2	G2	1,23	0,24	0,42
	А.20	27x30	30x34	28	12,5	6-10	M20x1.5	G½	0,28	0,29	0,09
		32x35	36x40	34	15	10-14	M25x1.5	G¾	0,36	0,38	0,13
		41x46	41x46	40	21	14-20	M32x1.5	G1	0,48	0,49	0,16
		46x51	50x56	48	27	20-26	M40x1.5	G1¼	0,68	0,69	0,23
		55x61	55x61	54	33	26-32	M50x1.5	G1½	0,88	0,89	0,3
			65x72	62	39	32-38		G1¾	1,08	1,1	0,37
		55x61	70x78	68	45	38-44	M62x1.5	G2	1,25	1,27	0,43
			65x72	75x84	74	51		44-50	G2¼	1,36	1,38
	80x88	80		57	50-54	M75x1,5	G2½	1,57	1,59	0,54	

					908.2058.00.000 РЭ						<i>Лист</i>
											22
<i>Изм.</i>	<i>Лист</i>	<i>№ докум.</i>	<i>Подп.</i>	<i>Дата</i>							
12837		11.2007		06617							
<i>Инов. № подл.</i>		<i>Подп. и дата</i>		<i>Взам. инв. №</i>		<i>Инов. № дубл.</i>				<i>Подп. и дата</i>	

Таблица А.3 Таблица исполнений вводов кабельных взрывозащищенных унифицированных ExdКВУ для прокладки бронированного кабеля. Размеры в миллиметрах

Обозначение	Рис	SxD	S ₁ x D ₁	D ₂	d	Диаметр кабеля d ₁	d ₂	Масса, кг		
								Для доп. исполнений.		
								-01	-02	-03
1	2	3	4	5	6	7	8	9	10	11
ExdКВУ-Б	А.7	27x30	-	28	12,5	6-10	-	0,23	0,24	0,07
		32x35	-	34	15	10-14	-	0,27	0,28	0,09
		41x46	-	40	21	14-20	-	0,34	0,35	0,11
		46x51	-	48	27	20-26	-	0,45	0,46	0,15
		55x61	-	54	33	26-32	-	0,55	0,56	0,18
		65x72	-	62	39	32-38	-	0,73	0,74	0,24
			-	68	45	38-44	-	0,77	0,78	0,27
		75x84	-	74	51	44-50	-	0,9	0,91	0,31
	-		80	57	50-54	-	0,92	0,93	0,32	
	А.8	27x30	-	28	12,5	6-10	20	0,25	0,26	0,08
		32x35	-	34	15	10-14	24	0,32	0,33	0,11
		41x46	-	40	21	14-20	30	0,34	0,35	0,13
		46x51	-	48	27	20-26	35	0,51	0,52	0,17
		55x61	-	54	33	26-32	40	0,62	0,63	0,21
		65x72	-	62	39	32-38	47	0,82	0,83	0,28
			-	68	45	38-44	54	0,87	0,88	0,3
		75x84	-	74	51	44-50	62	1,05	1,06	0,35
	-		80	57	50-54	65	10,5	1,06	0,35	
	А.9	27x30	30x34	28	12,5	6-10	G½	0,24	0,27	0,08
		32x35	36x40	34	15	10-14	G¾	0,33	0,38	0,11
		41x46	41x46	40	21	14-20	G1	0,42	0,43	0,15
		46x51	50x56	48	27	20-26	G1¼	0,6	0,65	0,21

					908.2058.00.000 РЭ					<i>Лист</i>
										23
<i>Изм.</i>	<i>Лист</i>	<i>№ докум.</i>	<i>Подп.</i>	<i>Дата</i>						
12837		11.2007		06617						
<i>Инов. № подл.</i>		<i>Подп. и дата</i>		<i>Взам. инв. №</i>		<i>Инов. № дубл.</i>		<i>Подп. и дата</i>		

Продолжение таблицы А.3

1	2	3	4	5	6	7	8	9	10	11
ExdКВУ-Б	А.9	55x61	55x60	54	33	26-32	G1½	0,71	0,76	0,25
		65x72	65x72	62	39	32-38	G1¾	0,95	0,99	0,33
			70x78	68	45	38-44	G2	1	1,01	0,35
		75x84	75x84	74	51	44-50	G2¼	1,14	1,15	0,41
			80x88	80	57	50-54	G2½	1,23	1,24	0,43
	А.10	27x30	30x34	28	12,5	6-10	K½	0,25	0,26	0,09
		32x35	36x40	34	15	10-14	K¾	0,33	0,34	0,11
		41x46	41x46	40	21	14-20	K1	0,42	0,43	0,15
		50x56	50x56	48	27	20-26	K1¼	0,6	0,65	0,21
		55x61	55x60	54	33	26-32	K1½	0,72	0,78	0,25
		70x78	70x78	68	45	38-44	K2	1,02	1,1	0,35
	А.11	27x30	30x34	28	12,5	6-10	M20x1.5	0,26	0,27	0,09
		32x35	36x40	34	15	10-14	M25x1.5	0,32	0,33	0,11
		41x46	41x46	40	21	14-20	M32x1.5	0,41	0,42	0,15
		46x51	50x56	48	27	20-26	M40x1.5	0,58	0,59	0,2
		55x61	55x61	54	33	26-32	M50x1.5	0,74	0,75	0,26
		65x72	65x72	62	39	32-38		0,90	0,91	0,31
			70x78	68	45	38-44	M62x1,5	1,04	1,05	0,36
	75x84	75x84	74	51	44-50	1,1		1,11	0,38	
		80x88	80	57	50-54	M75x1,5	1,23	1,24	0,43	

					908.2058.00.000 РЭ					Лист
										24
Изм.	Лист	№ докум.	Подп.	Дата						
					12837	11.2007	06617			
Инв. № подл.		Подп. и дата			Взам. инв. №		Инв. № дубл.		Подп. и дата	

Таблица А.4 Таблица исполнений вводов кабельных взрывозащищенных унифицированных ExdКВУ для прокладки кабеля в металлорукаве. Размеры в миллиметрах

Обозначение	Рис	SxD	S ₁ x D ₁	D ₂	d	Диаметр кабеля d ₁	d ₂	d ₃	Масса, кг		
									Для доп. исполн.		
									-01	-02	-03
1	2	3	4	5	6	7	8	9	10	11	12
ExdКВУ-М	А.12	27x30	-	28	12,5	6-10	-	G½	0,25	0,26	0,09
		32x35	-	34	15	10-14	-	G¾	0,28	0,29	0,1
		41x46	-	40	21	14-20	-	G1	0,38	0,39	0,13
		46x51	-	48	27	20-26	-	G1¼	0,48	0,49	0,16
		55x61	-	54	33	26-32	-	G1½	0,59	0,6	0,2
		65x72	-	62	39	32-38	-	G1¾	0,78	0,79	0,27
			-	68	45	38-44	-	G2	0,83	0,87	0,28
		75x84	-	74	51	44-50	-	G2¼	0,97	0,98	0,33
	-		80	57	50-54	-	G2½	0,97	0,98	0,33	
	А.13	27x30	-	28	12,5	6-10	20	G½	0,28	0,29	0,09
		32x35	-	34	15	10-14	24	G¾	0,34	0,35	0,12
		41x46	-	40	21	14-20	30	G1	0,44	0,45	0,15
		46x51	-	48	27	20-26	35	G1¼	0,54	0,55	0,18
		55x61	-	54	33	26-32	40	G1½	0,66	0,67	0,23
		65x72	-	62	39	32-38	47	G1¾	0,87	0,88	0,3
			-	68	45	38-44	54	G2	0,94	0,95	0,32
		75x84	-	74	51	44-50	62	G2¼	1,12	1,13	0,38
	-		80	57	50-54	65	G2½	1,09	1,1	0,38	
	А.14	27x30	30x34	28	12,5	6-10	G½	G½	0,27	0,28	0,09
		32x35	36x40	34	15	10-14	G¾	G¾	0,36	0,37	0,12
		41x46	41x46	40	21	14-20	G1	G1	0,47	0,48	0,16
		46x51	50x56	48	27	20-26	G1¼	G1¼	0,64	0,65	0,22

					908.2058.00.000 РЭ					<i>Лист</i>
										25
<i>Изм.</i>	<i>Лист</i>	<i>№ докум.</i>	<i>Подп.</i>	<i>Дата</i>						
12837		11.2007		06617						
<i>Инов. № подл.</i>		<i>Подп. и дата</i>		<i>Взам. инв. №</i>		<i>Инов. № дубл.</i>		<i>Подп. и дата</i>		

Продолжение таблицы А.4

1	2	3	4	5	6	7	8	9	10	11	12
ExdКВУ-М	А.14	55x61	55x60	54	33	26-32	G1½	G1½	0,76	0,77	0,26
		55x61	65x72	62	39	32-38	G1¾	G1¾	1,01	1,02	0,34
			70x78	68	45	38-44	G2	G2	1,1	1,15	0,38
		65x72	75x84	74	51	44-50	G2¼	G2¼	1,22	1,23	0,42
			80x88	80	57	50-54	G2½	G2½	1,4	1,5	0,48
	А.15	27x30	30x34	28	12,5	6-10	K½	G½	0,29	0,3	0,1
		32x35	36x40	34	15	10-14	K¾	G¾	0,36	0,37	0,12
		41x46	41x46	40	21	14-20	K1	G1	0,48	0,49	0,17
		46x51	50x56	48	27	20-26	K1¼	G1¼	0,64	0,65	0,22
		55x61	55x61	54	33	26-32	K1½	G1½	0,77	0,78	0,26
		65x72	70x78	68	45	38-44	K2	G2	1,09	1,1	0,34
	А.16	27x30	30x34	28	12,5	6-10	M20x1.5	G½	0,3	0,35	0,1
		32x35	36x40	34	15	10-14	M25x1.5	G¾	0,36	0,37	0,12
		41x46	41x46	40	21	14-20	M32x1.5	G1	0,46	0,47	0,16
		46x51	50x56	48	27	20-26	M40x1.5	G1¼	0,62	0,63	0,21
		55x61	55x61	54	33	26-32	M50x1.5	G1½	0,79	0,8	0,27
			65x72	62	39	32-38		G1¾	0,97	0,98	0,33
		65x72	70x78	68	45	38-44	M62x1.5	G2	1,12	1,13	0,39
			75x84	74	51	44-50		G2¼	1,18	1,19	0,41
	80x88		80		50-54	M75x1,5		G2½	1,3	1,31	0,45

					908.2058.00.000 РЭ						<i>Лист</i>
											26
<i>Изм.</i>	<i>Лист</i>	<i>№ докум.</i>	<i>Подп.</i>	<i>Дата</i>							
12837		11.2007		06617							
<i>Инов. № подл.</i>		<i>Подп. и дата</i>		<i>Взам. инв. №</i>		<i>Инов. № дубл.</i>				<i>Подп. и дата</i>	

Приложение Б

(обязательное)

Конструкция и размеры кабельных вводов

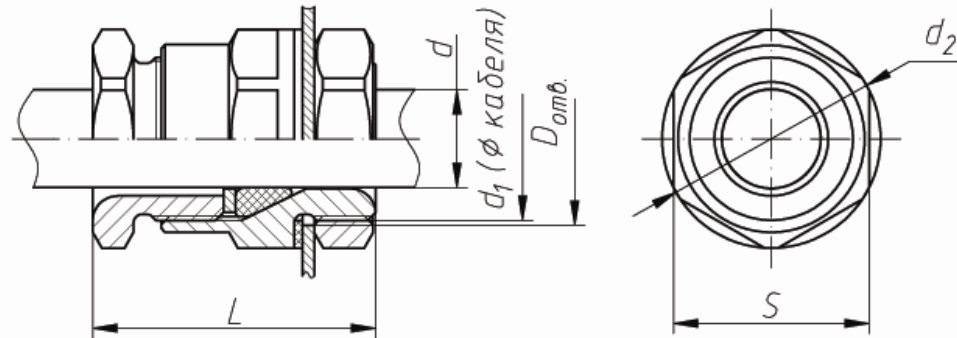


Рисунок Б.1 – Кабельный ввод для открытой прокладки кабеля (тип К)

Таблица Б.1 – Размеры кабельных вводов типа К

Размеры, мм

Диаметр кабеля, d	D _{отв.}	d ₁	d ₂	S	L
4...6	14,2	M14x1-6H/6g	20,9	19	22-24
6...8	16,2	M16x1-6H/6g	24,5	22	24-26
8...12	20,2	M20x1-6H/6g	26,8	24	26-28
12...16	25,2	M25x1,5-6H/6g	33,5	30	33-35
16...20	33,2	M33x1,5-6H/6g	45,6	41	38-40
20...24	39,2	M39x1,5-6H/6g	51,5	46	37-39
24...28	42,2	M42x1,5-6H/6g	60,8	55	38-40
28...32	45,2	M45x1,5-6H/6g	60,8	55	38-40
32...36	50,2	M50x1,5-6H/6g	66,4	60	39-41
36...40	55,2	M55x1,5-6H/6g	71,3	65	35-37
40...44	58,2	M58x1,5-6H/6g	71,3	65	36-38
44...48	62,2	M62x1,5-6H/6g	76,9	70	36-38
48...52	65,2	M65x1,5-6H/6g	82,7	75	38-40
52...56	70,2	M70x1,5-6H/6g	82,6	75	37-39

					Лист
908.2058.00.000 РЭ					27
Изм.	Лист	№ докум.	Подп.	Дата	
	12837			11.2007	06617
Инв. № подл.		Подп. и дата		Взам. инв. №	Инв. № дубл.
				Подп. и дата	

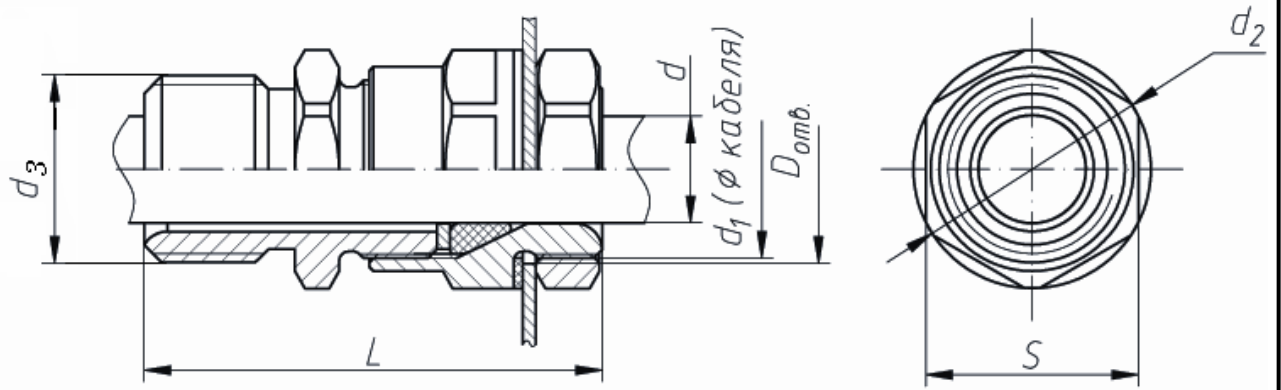


Рисунок Б.2 – Кабельный ввод для прокладки кабеля в трубе (тип Т)

Таблица Б.2 – Размеры кабельных вводов типа Т

Размеры, мм

Диаметр ка- беля, d	D _{отв.}	d ₁	d ₂	S	L	d ₃
4...6	20,2	M20x1-6H/6g	26,8	24	43-45	G1/2"-B
6...8	20,2	M20x1-6H/6g	26,8	24	43-45	G1/2"-B
8...12	20,2	M20x1-6H/6g	26,8	24	43-45	G1/2"-B
12...16	25,2	M25x1,5-6H/6g	33,5	30	49-52	G3/4"-B
16...20	33,2	M33x1,5-6H/6g	45,6	41	55-57	G1"-B
20...24	39,2	M39x1,5-6H/6g	51,5	46	55-57	G1 1/4"-B
24...28	42,2	M42x1,5-6H/6g	60,8	55	56-58	G1 1/2"-B
28...32	45,2	M45x1,5-6H/6g	60,8	55	57-59	G1 1/2"-B
32...36	50,2	M50x1,5-6H/6g	66,4	60	58-60	G1 3/4"-B
36...40	55,2	M55x1,5-6H/6g	71,3	65	54-56	G1 3/4"-B
40...44	58,2	M58x1,5-6H/6g	71,3	65	55-57	G2"-B
44...48	62,2	M62x1,5-6H/6g	76,9	70	55-57	G2 1/4"-B
48...52	65,2	M65x1,5-6H/6g	82,7	75	57-59	M70x1,5-6g
52...56	70,2	M70x1,5-6H/6g	82,6	75	55-57	M72x1,5-6g

					908.2058.00.000 РЭ		Лист
							28
Изм.	Лист	№ докум.	Подп.	Дата			
	12837			11.2007	06617		
Инв. № подл.		Подп. и дата		Взам. инв. №		Инв. № дубл.	
						Подп. и дата	

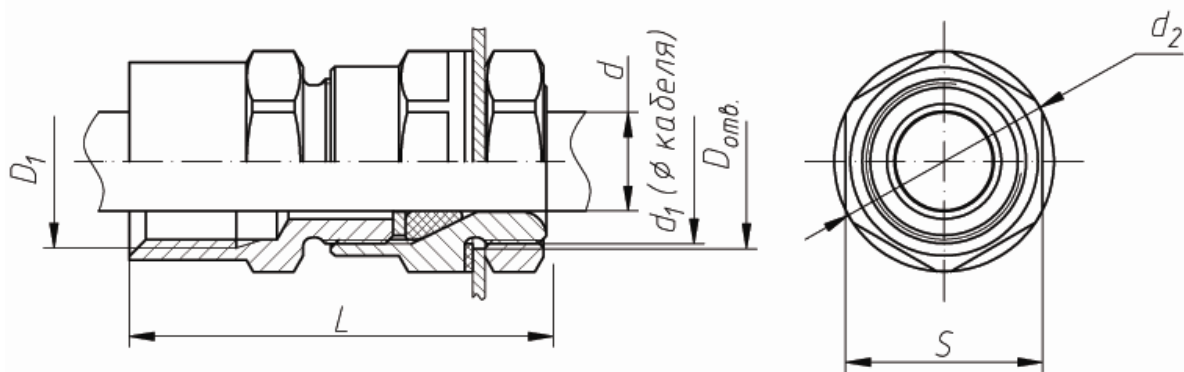


Рисунок Б.3 – Кабельный ввод для прокладки кабеля в металлорукаве (тип М)

Таблица Б.3 – Размеры кабельных вводов типа М

Размеры, мм

Диаметр кабеля, d	D _{отв.}	d ₁	d ₂	S	L	D ₁
4...6	20,2	M20x1-6H/6g	26,8	24	42-44	G1/2"-B
6...8	20,2	M20x1-6H/6g	26,8	24	42-44	G1/2"-B
8...12	20,2	M20x1-6H/6g	26,8	24	42-44	G1/2"-B
12...16	25,2	M25x1,5-6H/6g	33,5	30	47-49	G3/4"-B
16...20	33,2	M33x1,5-6H/6g	45,6	41	51-53	G1"-B
20...24	39,2	M39x1,5-6H/6g	51,5	46	55-57	M40x1,5-6H
24...28	42,2	M42x1,5-6H/6g	60,8	55	56-58	G1 1/2"-B
28...32	45,2	M45x1,5-6H/6g	60,8	55	57-59	G1 1/2"-B
32...36	50,2	M50x1,5-6H/6g	66,4	60	57-59	G1 3/4"-B
36...40	55,2	M55x1,5-6H/6g	71,3	65	54-56	G1 3/4"-B
40...44	58,2	M58x1,5-6H/6g	71,3	65	55-57	G2"-B
44...48	62,2	M62x1,5-6H/6g	76,9	70	55-57	G2 1/4"-B
48...52	65,2	M65x1,5-6H/6g	82,7	75	57-59	M70x1,5-6g
52...56	70,2	M70x1,5-6H/6g	82,6	75	56-58	M72x1,5-6g

					908.2058.00.000 РЭ		Лист
							29
Изм.	Лист	№ докум.	Подп.	Дата			
	12837			11.2007	06617		
Инв. № подл.		Подп. и дата		Взам. инв. №		Инв. № дубл.	
						Подп. и дата	

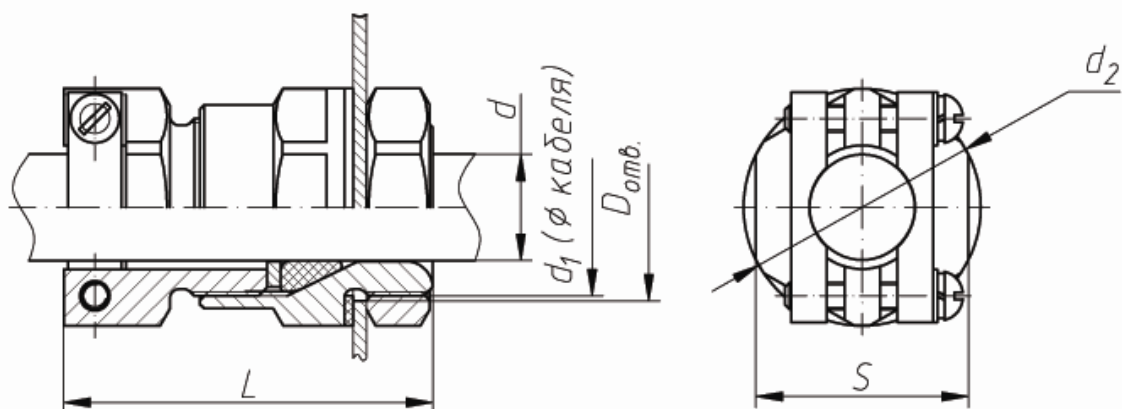


Рисунок Б.4 – Кабельный ввод для монтажа бронированного кабеля (тип Бр)

Таблица Б.4 – Размеры кабельных вводов типа Бр

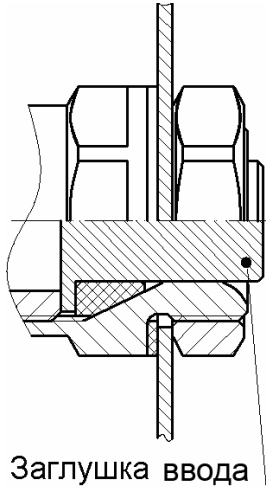
Размеры, мм

Диаметр кабеля, d	D	d ₁	d ₂	S	L
4...6	20,2	M14x1-6H/6g	26,8	24	30-32
6...8	20,2	M16x1-6H/6g	26,8	24	30-32
8...12	20,2	M20x1-6H/6g	26,8	24	33-35
12...16	25,2	M25x1,5-6H/6g	33,5	30	43-45
16...20	33,2	M33x1,5-6H/6g	45,6	41	52-54
20...24	39,2	M39x1,5-6H/6g	51,5	46	54-56
24...28	42,2	M42x1,5-6H/6g	60,8	55	57-59
28...32	45,2	M45x1,5-6H/6g	60,8	55	57-59
32...36	50,2	M50x1,5-6H/6g	66,4	60	57-59
36...40	55,2	M55x1,5-6H/6g	71,3	65	53-55
40...44	58,2	M58x1,5-6H/6g	71,3	65	55-57
44...48	62,2	M62x1,5-6H/6g	76,9	70	55-57
48...52	65,2	M65x1,5-6H/6g	82,7	75	56-58
52...56	70,2	M70x1,5-6H/6g	82,6	75	55-57

					Лист
					30
Изм.	Лист	№ докум.	Подп.	Дата	
	12837			11.2007	06617
Инв. № подл.		Подп. и дата		Взам. инв. №	Инв. № дубл.
					Подп. и дата

908.2058.00.000 РЭ

Заглушка ввода



Заглушка ввода

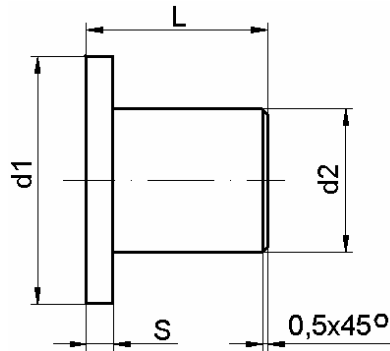


Рисунок Б.6 – Размеры заглушки ввода

Рисунок Б.5 – Установка заглушки

Таблица Б.5 – Размеры и материал заглушек ввода

Диаметр кабеля, мм	Размеры, мм				Материал заглушки с кодом материала		
	d1	d2	L	S	Н	С	А
4...6	12	6	15,5	1,5	Коррозионно-стойкая сталь типа 12Х18Н10Т	Конструкционная углеродистая сталь с защитным покрытием	Алюминиевый сплав
6...8	14	8	15,5	1,5			
8...12*	18	10	15,5	1,5			
12...16*	22,5	14	16,5	2,5			
16...20*	30	18	23,5	2,5			
20...24*	36	22	23,5	2,5			
24...28*	39	26	23,5	2,5			
28...32*	43	30	23,5	2,5			
32...36*	47	34	23,5	2,5			
36...40*	51	38	23,5	2,5			
40...44*	55	42	23,5	2,5			
44...48*	59	46	23,5	2,5			
48...52*	62,5	50	23,5	2,5			
52...56*	67	54	23,5	2,5			

Примечание - *Кабельные вводы комплектуются двумя типоразмерами уплотнительных резиновых колец, отличающихся диаметрами отверстий под монтаж кабеля. При установке заглушки типа 1 использовать резиновое кольцо с меньшим диаметром отверстия.

					908.2058.00.000 РЭ			Лист
								31
Изм.	Лист	№ докум.	Подп.	Дата				
	12837			11.2007	06617			
Инв. № подл.		Подп. и дата		Взам. инв. №		Инв. № дубл.		Подп. и дата

Приложение В

Моменты затяжки штуцера и крепежных планок в зависимости от диаметра кабеля

Таблица В.1 Момент затяжки штуцера и крепежных планок в зависимости от диаметра кабеля. Размеры в миллиметрах.

Диаметр кабеля	Момент затяжки штуцера кабельного ввода, Н·м (±5%)	Момент затяжки крепежа планки, Н·м (±5%)
6-12	28	13
12-16	53	22
16-22	78	30
22-26	118	40
26-32	168	46
32-38	246	73
38-46	344	86
46-54	463	150

					908.2058.00.000 РЭ	<i>Лист</i>
						32
<i>Изм.</i>	<i>Лист</i>	<i>№ докум.</i>	<i>Подп.</i>	<i>Дата</i>		
12837				11.2007	06617	
<i>Инв. № подл.</i>	<i>Подп. и дата</i>		<i>Взам. инв. №</i>	<i>Инв. № дубл.</i>	<i>Подп. и дата</i>	

Лист регистрации изменений

Изм.	Номера листов (страниц)				Всего листов (страниц) в докум.	№ докум.	Входящий № сопроводительного докум. и дата	Подп.	Дата
	Изменённых	Заменённых	Новых	Аннулированных					
4	-	2...29	30...33	-	33	1914-10	-	<i>af</i>	06.10.

					908.2058.00.000 РЭ			<i>Лист</i>
								33
<i>Изм.</i>	<i>Лист</i>	<i>№ докум.</i>	<i>Подп.</i>	<i>Дата</i>				
12837	<i>af</i>	11.2007	06617					
<i>Инв. № подл.</i>		<i>Подп. и дата</i>		<i>Взам. инв. №</i>	<i>Инв. № дубл.</i>	<i>Подп. и дата</i>		