

ИЗВЕЩАТЕЛЬ ПОЖАРНЫЙ ДЫМОВОЙ ВЗРЫВОЗАЩИЩЁННЫЙ МОДЕЛИ ИП212-1В

Руководство по эксплуатации

908.2444.00.000 РЭ

Настоящее руководство по эксплуатации (далее по тексту - РЭ) предназначено для изучения устройства и правильной эксплуатации Извещателя пожарного дымового взрывозащищённого модели ИП212-1В (далее по тексту – Извещателя).

К монтажу, технической эксплуатации и техническому обслуживанию Извещателя может быть допущен аттестованный персонал специализированных организаций, имеющих соответствующие лицензии, ознакомленный с настоящим РЭ и прошедший инструктаж по ТБ.

1 Назначение и условия эксплуатации

1.1 Извещатели соответствуют конструкторской документации 908.2444.00.000 и 908.2451.00.000, требованиям ГОСТ Р 52931-2008, ГОСТ 14254-96, ГОСТ Р 53325-2009, ГОСТ Р 51330.0-99, ГОСТ Р 51330.1-99, ГОСТ Р 51330.10-99, ТУ 4371-138-12150638-2007 и предназначен для обнаружения загораний, сопровождающихся появлением дыма или продуктов горения малой концентрации в закрытых помещениях зданий и сооружений в системах пожарной сигнализации и пожаротушения.

Извещатели предназначены для круглосуточной непрерывной работы с приёмо-контрольными приборами, которые:

- обеспечивают напряжение питания в шлейфе сигнализации в диапазоне от 11,5 до 28,0 В;

- воспринимают сигнал "Пожар" в виде скачкообразного уменьшения внутреннего сопротивления Извещателя до величины не более 800 Ом при токе 10 мА.

Извещатели могут быть применены во взрывоопасных зонах и помещениях 1 и 2 классов по ГОСТ Р 51330.9-99 и ГОСТ Р 51330.13-99 и во взрывоопасных зонах и помещениях всех классов в соответствии с «Правилами устройства электроустановок» (ПУЭ) гл. 7.3 и другими нормативно-техническими документами, регламентирующими применение электрооборудования во взрывоопасных зонах.

Маркировка взрывозащиты Извещателей по ГОСТ Р 51330.0 99 – 1ExdiaIIBT6 X, где знак " X" означает особые условия эксплуатации (см п. 8.2.2).

Извещатель может эксплуатироваться в климатической зоне УХЛ1 по ГОСТ 15150-69 в атмосфере типа II по ГОСТ 15150-69 в диапазоне температуры от минус 20°С до 55°С.

По устойчивости к воздействию синусоидальных вибраций высокой частоты Извещатель относится к группе исполнения N2 по ГОСТ Р 52931-2008.

| | | | | |
|---------------------|---------------------|---------------------|---------------------|---------------------|
| | 01.2011 | | | |
| <i>Инв. № подл.</i> | <i>Подп. и дата</i> | <i>Взам. инв. №</i> | <i>Инв. № дубл.</i> | <i>Подп. и дата</i> |

2.8 Выходной сигнал "Пожар" формируется скачкообразным уменьшением внутреннего сопротивления электрической схемы извещателя до величины не более 800 Ом при токе 10 мА (при $R_{огр}=0$ Ом). Сигнал "Пожар" сохраняется после окончания воздействия дыма на Извещатель. Сброс сигнала производится с приёмо-контрольного прибора отключением питания на время не менее 3 с.

Примечание - Зависимость внутреннего сопротивления извещателя от тока потребления приведена на рисунке Б.2 приложения Б.

2.9 Время готовности Извещателя после подачи напряжения питания, с, не более 60

2.10 Габаритные и присоединительные размеры – см рисунки в приложении А.

Способ крепления Извещателей ИП212-1В-А (алюминиевый корпус) - на потолке двумя болтами, ИП212-1В-Н (стальной корпус) - на потолке четырьмя болтами.

2.11 Масса Извещателей, кг, не более

- в корпусе из алюминиевого сплава 1,8

- в корпусе из стали 3,3

2.12 Максимальный диаметр проводов, подключаемых к клеммам Извещателя, мм, не более 2,0

2.13 Степень защиты от проникновения пыли и влаги в корпус Извещателя по ГОСТ 14254-96 IP31/IP54

Степень защиты IP31 относится к элементам электрической схемы, которые нельзя поместить внутрь взрывонепроницаемой оболочки.

Степень защиты IP54 относится к оболочке, в которой расположены клеммные колодки для внешних и внутренних подключений.

2.14 Извещатели сохраняют работоспособность при воздействии синусоидальных вибрационных нагрузок для группы исполнения N2 по ГОСТ Р 52931-2008.

2.15 Извещатели сохраняют работоспособность при воздействии на них воздушного потока со скоростью до 10 м/с

2.16 Извещатели сохраняют работоспособность при воздействии на них фоновой освещённости до 12000 лк от искусственного или естественного источника освещения

2.17 Извещатели в рабочем состоянии по климатическому исполнению соответствуют группе исполнения С4 по ГОСТ Р 52931-2008 и УХЛ1 по ГОСТ 15150-69 в температурном диапазоне от минус 20 °С до 55 °С для работы в атмосфере типа II по ГОСТ 15150-69;

2.18 По устойчивости к воздействию атмосферного давления Извещатели соответствуют группе исполнения Р1 по ГОСТ Р 52931-2008.

2.19 Маркировка взрывозащиты по ГОСТ Р 51330.0-99 1ExdiaIIBT6 X

2.20 Материал корпуса Извещателя алюминиевый сплав с покрытием или коррозионностойкая сталь 12Х18Н10Т

2.21 Электрическое сопротивление изоляции между корпусом и клеммами питания Извещателей должно быть:

а) не менее 20 МОм при температуре от 15 °С до 25 °С и относительной влажности не более 75%;

б) не менее 1 МОм при температуре 35°С и относительной влажности не более 95%.

2.22 Электрическая прочность изоляции Извещателей должна выдерживать без пробоя испытательное напряжение 500 В при температуре от 15 °С до 25 °С и относительной влажности не более 75%.

3 Требования надёжности

3.1 Срок службы Извещателей (до списания), лет 10

3.2 Вероятность безотказной работы Извещателей за 2000 часов работы не менее 0,99.

4 Комплектность

Таблица 1 - Комплектность поставки Извещателя дымового пожарного взрывозащищенного модели ИП212-1В

| Обозначение | Наименование | Кол. | Примечание |
|--------------------------------------|--|--------|--|
| 908.2444.00.000 (908.2451.00.000) | Извещатель ИП212-1В | 1 шт. | Со штуцерами в соответствии с заказом: под открытый кабель, или под прокладку кабеля в трубе с соединительной резьбой G1/2-V, или под бронированный кабель |
| 908.2444.00.000 ЭТ | Этикетка | 1 экз. | |
| 908.2444 .00.000 РЭ | Руководство по эксплуатации | | 1 экз. на каждые 25 штук Извещателей |
| Комплект ЗИП | | | |
| 908.2441.00.004-02 | Кольцо уплотнительное (смесь резиновая ИРП 1347) | 2 шт | для кабеля диаметром 10-12 мм |
| Инструмент | | | |
| 908.2444.04.000 | Ключ специальный | 1 шт | на каждые 25 штук Извещателей или меньшее количество, отгружаемых в один адрес |

5 Конструкция Извещателей ИП212-1В

5.1 Конструкция Извещателя ИП212-1В –А в алюминиевом корпусе.

Конструкция показана на рисунке А.1 приложения А.

В литом цилиндрическом корпусе из алюминиевого сплава имеется три боковых отверстия и одно верхнее.

В верхнее отверстие корпуса устанавливается фланец. Зазор между наружным диаметром фланца и внутренним диаметром корпуса обеспечивает щелевую взрывозащиту.

Во фланец установлен набор электронных плат (плата электрической схемы Извещателя и плата блока искрозащиты БИЗ) и стальной переходник. Сверху на фланце расположена дымовая камера, внутри которой расположены светодиод и фотодиод. Фланец снизу закрыт стальным переходником. На крышке дымовой камеры расположена плата со светодиодом.

Для защиты электронных плат фланец сверху залит компаундом ВИКСИНТ ПК68-А. Для обеспечения герметичности фланца (а также внутреннего объема корпуса со стороны фланца) переходник снизу залит эпоксидным компаундом толщиной не менее 3 мм.

Фланец в корпусе удерживается крышкой на резьбе М100х2. Выборки в боковых стенках крышки обеспечивают свободный доступ окружающего воздуха (и дыма) к дымовой камере. Сетка внутри крышки обеспечивает защиту дымовой камеры от насекомых. Сверху на крышке расположена кнопка для проверки работоспособности Извещателя и стекло светодиода. Несанкционированное откручивание крышки корпуса предотвращено применением специального ключа для откручивания крышки.

В одном боковом отверстии корпуса установлена заглушка, в двух других – кабельные вводы. Каждый герметизированный взрывонепроницаемый кабельный ввод позволяет ввести в корпус кабель с наружным диаметром 8...12 мм (для бронированных кабелей указанные диаметры относятся к их диаметру по поясной изоляции). Наличие двух кабельных вводов позволяют включать Извещатель в шлейф пожарной сигнализации.

Внутри корпуса установлена печатная плата с клеммами WAGO модели 236 для подключения шлейфа пожарной сигнализации, установки токоограничивающего резистора и подключения проводов от блока искрозащиты БИЗ. Схема внешних подключений Извещателя показана на рисунках в приложении Б.

Для герметизации корпуса соединения между корпусом и фланцем, кабелем и кабельным вводом устанавливаются резиновые прокладки.

Внутри корпуса установлен болт заземления М4 с П-образной шайбой, снаружи корпуса – заземляющий болт М5 с П-образной шайбой для крепления заземляющего провода. Заземляющие зажимы предохранены от ослабления применением контргаек и пружинных шайб.

Корпус с фланцем и двумя кабельными вводами представляет собой взрывонепроницаемую оболочку, соответствующую требованиям ГОСТ Р 51330.0-99 и ГОСТ Р 51330.1-99.

Снизу на корпусе Извещателя имеются два отверстия диаметром 7 мм для крепления прибора на потолке (см рис. А.1).

Температура нагрева наружных частей Извещателя ИП212-1В от собственных энергоисточников при любой аварии не превышает 85°С.

Примечание – Извещатель поставляется с двумя проводами для проверки работоспособности (провод "+" - красного цвета).

5.2 Конструкция Извещателя ИП212-1В–Н в стальном корпусе.

Конструкция показана на рисунке А.2 приложения А.

К цилиндрическому корпусу из нержавеющей стали приварены:

- основание с отверстиями для крепления Извещателя на потолке;
- патрубок для боковой крышки с двумя кабельными вводами;

В верхнее отверстие корпуса устанавливается фланец. Зазор между наружным диаметром фланца и внутренним диаметром корпуса обеспечивает щелевую взрывозащиту.

Во фланец установлен набор электронных плат (плата электрической схемы Извещателя и плата блока искрозащиты БИЗ) и стальной переходник. Сверху на фланце расположена дымовая камера, внутри которой расположены светодиод и фотодиод. Фланец снизу закрыт стальным переходником. На крышке дымовой камеры расположена плата со светодиодом.

Для защиты электронных плат фланец сверху залит компаундом ВИКСИНТ ПК68-А. Для обеспечения герметичности фланца (а также внутреннего объема корпуса со стороны фланца) переходник снизу залит эпоксидным компаундом толщиной не менее 3 мм.

Фланец в корпусе удерживается верхней крышкой на резьбе М95х1,5. Выборки в боковых стенках крышки обеспечивают свободный доступ окружающего воздуха (и дыма) к дымовой камере. Сетка внутри крышки обеспечивает защиту дымовой камеры от насекомых. Сверху на крышке расположена кнопка для проверки работоспособности Извещателя и стекло светодиода. Несанкционированное откручивание крышки корпуса предотвращено применением специального ключа для откручивания крышки.

На патрубок накручивается боковая крышка с резьбой М80х1, длина резьбы обеспечивает щелевую взрывозащиту.

Каждый герметизированный взрывонепроницаемый кабельный ввод позволяет ввести кабель с наружным диаметром 8...12 мм (для бронированных кабелей указанные диаметры относятся к их диаметру по поясной изоляции). Наличие двух кабельных вводов позволяют включать Извещатель в шлейф пожарной сигнализации.

Под боковой крышкой внутри патрубка установлена печатная плата с клеммами WAGO модели 236 для подключения шлейфа пожарной сигнализации, установки токоограничивающего резистора и подключения проводов от блока искрозащиты БИЗ. Схема внешних подключений Извещателя показана на рисунках в приложении Б.

Для герметизации корпуса соединения между корпусом и фланцем, входным кабелем и кабельным вводом, боковой крышкой и патрубком устанавливаются резиновые прокладки.

Под боковой крышкой и снаружи корпуса приварены шпильки заземления М5. Заземляющие зажимы предохранены от ослабления применением контргаек и пружинных шайб.

Корпус с фланцем, боковой крышкой и двумя кабельными вводами представляет собой взрывонепроницаемую оболочку, соответствующую требованиям ГОСТ Р 51330.0-99 и ГОСТ Р 51330.1-99.

На основании корпуса расположены 4 отверстия диаметром 7 мм для крепления прибора на потолке (см рис. А.2).

5.3 Отличия конструкции Извещателей

При установке Извещателя в алюминиевом корпусе на объекте потребителю необходимо проводить монтаж кабелей внутри корпуса, для чего необходимо откручивать крышку и вынимать фланец с электронной схемой.

При установке Извещателя в стальном корпусе на объекте для монтажа кабелей потребителю достаточно снять боковую крышку, под которой находится входная плата.

5.4 Описание работы электрической схемы

Схема электрическая принципиальная Извещателя ИП212-1В приведена на

рис. В.1 приложения В.

Для электрической защиты схемы БИЗ и Извещателя от повышенного напряжения на входной плате расположены двусторонний защитный диод VD4 ($U_{сраб}=30В$) и вставка плавкая (предохранитель) FU1 на 40 мА, доступные потребителю.

Электрическая схема извещателя защищена от подачи напряжения обратной полярности.

Схема усиления тока УТ работает (открывается) только в режиме ПОЖАР и предназначена для уменьшения внутреннего сопротивления извещателя в режиме «Пожар».

5.5. Обеспечение вида взрывозащиты "взрывонепроницаемая оболочка"

Цилиндрические щели соединений частей корпуса Извещателя, обеспечивающие взрывозащиту вида "взрывонепроницаемая оболочка", имеют длину не менее 12,5 мм, ширину - не более 0,2 мм, шероховатость сопрягаемых поверхностей Ra 6,3 по ГОСТ 2789-73.

Резьбовые соединения частей оболочки Извещателя, обеспечивающие взрывозащиту вида "взрывонепроницаемая оболочка" имеют не менее пяти полных ниток резьбы.

Корпус Извещателя в сборе выдерживает внутреннее избыточное давление 0,75 МПа в течение 10 с.

Внутри взрывонепроницаемой оболочки Извещателя находится входная плата с клеммами для внешних и внутренних подключений.

В соответствии с требованиями ГОСТ Р 51330.0 Извещатель сохраняет работоспособность после воздействия одиночных ударов с энергией, Дж :

| | |
|---------------------------|-----|
| - на корпус | 7,0 |
| - на крышку (кроме сетки) | 4,0 |
| - сетка | 0,9 |

При любой аварии температура корпуса Извещателя не должна нагреваться выше 85°C от внутренних источников тепла.

5.6 Обеспечение вида взрывозащиты "искробезопасная электрическая цепь i"

Электрическая схема Извещателя, незащищённая взрывонепроницаемой оболочкой, защищена применением внутреннего энергетического барьера искрозащиты (БИЗ). Схема БИЗ и электрическая схема Извещателя (кроме красного светодиода, светодиода и фотодиода в дымовой камере) залиты компаундом ВИКСИНТ ПК68-А и недоступны потребителю.

Напряжение питания электрической схемы Извещателя, ограниченное БИЗ $U_i = 33,3 В$

Ёмкость электрической схемы Извещателя, которая питается от БИЗ $C_i = 0,01 нФ$

Индуктивность электрической схемы Извещателя, которая питается от БИЗ $L_i = 0,1 мН$

6 Маркировка и пломбирование

6.1 Извещатели должны иметь маркировку и предупредительные надписи в соответствии с требованиями ГОСТ Р 51330.0, ГОСТ Р 51330.1 и ГОСТ 14192.

6.2 На крышке корпуса Извещателя должна быть нанесена предупредительная надпись - **"ОТКРЫВАТЬ, ОТКЛЮЧИВ ОТ СЕТИ"**. Надпись должна быть нанесена по кольцевому контуру крышки методом лазерной гравировки.

Примечание – Для модели ИП212-1В-Н в стальном корпусе предупредительная надпись должна быть нанесена на обеих крышках.

На корпусе Извещателя должна быть нанесена маркировка, содержащая:

- знак пожарной безопасности;
- товарный знак предприятия-изготовителя;
- тип Извещателя (**ИП212-1В**);
- условное обозначение материала корпуса (**Н** – сталь 12Х18Н10Т, **А** – алюминиевый сплав с защитным антикоррозионным покрытием);
- температуру окружающего воздуха при эксплуатации ($-20^{\circ}C \leq t_a \leq 55^{\circ}C$);
- маркировка взрывозащиты (**1ExdiaПВТ6 X**);
- степень защиты от проникновения пыли и влаги (**IP31/IP54**);
- наименование органа по сертификации и номер сертификата (маркируется после выдачи сертификата);
- заводской номер;
- дата выпуска (месяц, год);

Пример выполнения маркировки:



ИП212-1В -А
-20 °C ≤ ta ≤ 55 °C
1ExdiaIIBT6 X IP31/IP54
ЦСВЭ № РОСС RU.ГБ05. В0XXXX
Зав. № 1234 Дата 12. 2010 г

Маркировка должна быть нанесена методом лазерной гравировки на корпусе.

6.3 Маркировка транспортной тары (в которую упаковываются Извещатели) должна быть выполнена в соответствии с требованиями ГОСТ 14192 и должна, при этом, иметь манипуляционные знаки "Осторожно, хрупкое", "Бойтся сырости" и "Верх, не кантовать".

6.4 Знак пожарной безопасности должен быть нанесён на эксплуатационной документации.

7 Упаковывание

7.1 Каждый Извещатель завернут в один-два слоя упаковочной бумаги или полиэтиленовой плёнки, упакован в картонную коробку.

7.2 Извещатель, упакованный по п.7.1, размещается в транспортной таре по ГОСТ 2991-85 и ГОСТ 5959-80.

7.3 Количество Извещателей, упакованных в одну единицу транспортной тары (один ящик) – не более 12 шт.

7.4 Сопроводительная документация обернута водонепроницаемой бумагой ГОСТ 8828-89 (или помещена в полиэтиленовую пленку ГОСТ 10354-82 и заварена) и размещена под крышкой транспортной тары. В случае упаковки отгрузочной партии, состоящей из нескольких единиц транспортной тары, пакет с сопроводительной документацией размещён в транспортной таре под номером один.

7.5 Извещатель в транспортной таре выдерживает воздействие температуры в диапазоне от минус 50 до 55°C и относительной влажности до 98% при температуре 35°C.

8 Использование по назначению

8.1 Эксплуатационные ограничения

8.1.1 Извещатели могут быть применены во взрывоопасных зонах 1 и 2 классов по ГОСТ Р 51330.9-99 и ГОСТ Р 51330.13-99.

8.1.2 Подключаемые к Извещателям электрические кабели должны быть защищены от растягивающих и скручивающих нагрузок.

8.2 Подготовка изделия к использованию

8.2.1 Перед монтажом Извещатель необходимо расконсервировать и осмотреть, при этом следует обратить внимание на:

- маркировку взрывозащиты и предупредительную надпись на крышке;
- отсутствие повреждений оболочки (на корпусе, крышке);
- наличие всех крепежных элементов (болтов, гаек, шайб и т.д.);
- наличие средств уплотнения кабельных вводов и крышки;
- наличие наружного и внутреннего заземляющих устройств;
- наличие контргаек и пружинных шайб.

ВНИМАНИЕ! МЕХАНИЧЕСКИЕ ПОВРЕЖДЕНИЯ ВЗРЫВОЗАЩИТНЫХ ПОВЕРХНОСТЕЙ НЕ ДОПУСКАЮТСЯ

8.2.2 При монтаже Извещателей необходимо руководствоваться:

- ГОСТ Р 51330.9-99 - Электрооборудование взрывозащищённое. Часть 10. Классификация взрывоопасных зон;
- ГОСТ Р 51330.13-99 - Электрооборудование взрывозащищённое. Часть 14. Электроустановки во взрывоопасных зонах (кроме подземных выработок);
- «Правилами устройства электроустановок» (ПУЭ);
- «Правилами эксплуатации электроустановок потребителей» (ПЭЭП), в том числе главой

3.4 «Электроустановки во взрывоопасных зонах»;

- «Правилами техники безопасности при эксплуатации электроустановок потребителей» (ПТБ);

- РД 78.145-93 – Пособие к руководящему документу. Системы и комплексы охранной, пожарной и охранно-пожарной сигнализации. Правила производства и приёмки работ. М., ВНИИ-ПО МВД РОССИИ, М., 1993г.;

- настоящим руководством по эксплуатации;
- инструкциями на объекты, в составе которых применен Извещатель.

Знак "X", выполненный рядом с маркировкой взрывозащиты Извещателя, указывает что запрещаются механические воздействия (удары, смятия) на сетку крышки Извещателей величиной более, чем 0,9 Дж.

8.2.3 Проверка работоспособности Извещателя ИП212-1В-А (прибор поставляется с двумя технологическими проводами для проверки работоспособности, провод "+" - красного цвета):

- собрать схему измерения (см рис. А.3 приложения А).

Примечание - При поставке устанавливается резистор $R_{огр}=1,3$ кОм;

- подать напряжение питания на Извещатель, примерно через 2...6 с светодиод на крышке должен кратковременно мигнуть три раза и далее должен кратковременно мигать с периодичностью от 7 до 10 с – прибор включён в дежурный режим;
- нажать и держать кнопку на крышке Извещателя – не более чем через 6 с светодиод должен гореть постоянно – прибор перешёл в режим "Пожар". При отпускании кнопки свечение светодиода не должно прекратиться;
- перевести прибор в дежурный режим путём выключения напряжения питания на время не менее 3 с.

8.2.4 Проверка работоспособности Извещателя ИП212-1В-Н (стальной корпус):

- открутить боковую крышку, под которой находится входная плата;
- собрать схему измерения (см рис. А.3 приложения А), для подключения проводов питания использовать часовую отвёртку;
- провода питания вывести через кабельный ввод;
- подать напряжение питания на Извещатель, примерно через 2...6 с светодиод на крышке должен мигнуть – прибор включён в дежурный режим;
- нажать и держать кнопку на крышке Извещателя – не более чем через 6 с светодиод должен гореть постоянно – прибор перешёл в режим "Пожар". При отпускании кнопки свечение светодиода не должно прекратиться;
- сбросить сигнал срабатывания снятием напряжения питания с Извещателя на время не менее 3 с.

8.2.5 Подготовить на потолке помещения отверстия под крепёж Извещателей – см рисунки А.1-А.2 приложения А. Закрепить Извещатели с помощью болтов или винтов (в комплект поставки не входят).

Для доступа к входной плате и проведения электрического монтажа необходимо:

- у Извещателя ИП212-1В-А открутить крышку рукой или специальным ключом (из комплекта прибора), осторожно вынуть фланец с дымовой камерой рукой или двумя отвёртками (фланец с дымовой камерой повиснет на удерживающем проводе), с помощью часовой отвёртки удалить технологические провода. Для удобства монтажа кабеля можно с помощью часовой отвёртки отключить провода от клеммной колодки входной платы и открутить удерживающий провод, тогда фланец не будет мешать монтажу. После монтажа необходимо собрать Извещатель в обратном порядке (кроме технологических проводов);

- у Извещателя ИП212-1В-Н достаточно открутить боковую крышку.

8.2.6 Электрический монтаж Извещателя осуществить кабелем цилиндрической формы диаметром от 8 до 12 мм в резиновой (или пластмассовой) изоляции с резиновой (или пластмассовой) оболочкой с заполнением между жилами (открытая прокладка кабеля, прокладка кабеля в трубе или прокладка бронированного кабеля).

ВНИМАНИЕ! ПРИМЕНЕНИЕ КАБЕЛЯ С ПОЛИЭТИЛЕНОВОЙ ИЗОЛЯЦИЕЙ ИЛИ В ПОЛИЭТИЛЕНОВОЙ ОБОЛОЧКЕ НЕ ДОПУСКАЕТСЯ.

Диаметр кабеля должен соответствовать маркировке уплотнительного кольца для него. Момент затяжки гайки кабельного ввода от 12 до 18 Н·м.

Провода кабелей необходимо разделить на длину 5...7 мм, диаметр каждого провода не должен превышать 2,0 мм. Разделанные провода подключить к соответствующим клеммам входной платы с помощью часовой отвёртки.

При монтаже на входной плате необходимо установить токоограничивающий резистор $R_{огр}$ необходимого номинала или перемычку и, при необходимости, оконечные элементы (см рис. Б.1 приложения Б).

Методика расчёта токоограничивающего резистора $R_{огр}$ приведена в приложении Б

В случае применения токоограничивающего резистора $R_{огр}$ большего номинала ПКП может не сработать (не перейти в режим «ПОЖАР») при сработавшем извещателе.

В случае применения токоограничивающего резистора $R_{огр}$ меньшего номинала ток через извещатель может превысить 40 мА и сработает предохранитель FU1 (см рисунок приложения В).

8.2.7 Извещатель должен быть заземлен с помощью внешнего заземляющего зажима. Внутренний заземляющий зажим используется при наличии заземляющего провода в подключаемых кабелях (или заземляемого экрана). При подключении заземления следует руководствоваться требованиями ПУЭ.

При транзите кабеля через Извещатель второй провод заземления на внутреннем зажиме отделить от первого дополнительной гайкой с шайбами.

8.2.8 Электрическое сопротивление заземляющего устройства (зажимов заземления) Извещателей не должно превышать 4 Ом.

8.2.9 Перед монтажом все взрывозащитные поверхности и зажимы заземления покрыть противокоррозионной смазкой, например, дисульфид молибдена ДМ-1 ТУ48-19-133-90 (или импортный аналог Molikote). При этом следует обратить внимание на наличие всех крепежных и фиксирующих элементов.

8.2.10 Штуцеры кабельных вводов зафиксировать от самоотвинчивания проволочной скруткой и опломбировать.

8.2.11 Ввод Извещателя в эксплуатацию после монтажа, выполнение мероприятий по технике безопасности произвести в полном соответствии с нормативной документацией, указанной в п.8.2.2 настоящего РЭ.

8.3 Использование Извещателя

8.4.1 Эксплуатация Извещателя должна осуществляться в соответствии с:

- ГОСТ Р 51330.9-99 – Электрооборудование взрывозащищённое. Часть 10. Классификация взрывоопасных зон;
- ГОСТ Р 51330.13-99 – Электрооборудование взрывозащищённое. Часть 14. Электроустановки во взрывоопасных зонах (кроме подземных выработок);
- «Правилами эксплуатации электроустановок потребителей» (ПЭЭП), в том числе главой 3.4 «Электроустановки во взрывоопасных зонах»;
- «Правилами техники безопасности при эксплуатации электроустановок потребителей» (ПТБ);
- настоящим руководством по эксплуатации;
- инструкциями на объекты, в составе которых применен Извещатель.

9 Техническое обслуживание и ремонт

9.1 ВНИМАНИЕ! НЕ ДОПУСКАЕТСЯ ЭКСПЛУАТАЦИЯ ИЗВЕЩАТЕЛЕЙ В ПОМЕЩЕНИЯХ С ХИМИЧЕСКИ АКТИВНОЙ И ЭЛЕКТРОПРОВОДНОЙ ПЫЛЬЮ! Допустимая концентрация пыли в контролируемой зоне не должна превышать 5 мг/м^3 .

9.2 При эксплуатации Извещателя необходимо проводить его проверку и техническое обслуживание в соответствии с требованиями ГОСТ Р 51330.16-99.

Рекомендуется снятие или механическая защита Извещателей при проведении ремонтных работ в помещениях, где установлены Извещатели.

9.3 Периодические осмотры должны проводиться в сроки, которые устанавливаются технологическим регламентом в зависимости от производственных условий, но не реже одного раза в месяц.

При осмотре Извещателя следует обратить внимание на:

- целостность оболочки (отсутствие на ней вмятин, трещин и других повреждений);

- наличие маркировки взрывозащиты и предупредительной надписи (окраска маркировки взрывозащиты и предупредительной надписи должна быть контрастной цвету корпуса и сохраняться в течение всего срока службы);
- наличие крепежных деталей, контргаек и пружинных шайб (крепежные винты должны быть равномерно затянуты);
- состояние заземляющих устройств (зажимы заземления должны быть затянуты, электрическое сопротивление заземляющего устройства не должно превышать 4 Ом);
- надежность уплотнения вводных кабелей (проверку производят на отключенном от питания Извещателе; при проверке кабель не должен выдерживаться или проворачиваться в узле уплотнения кабельного ввода);
- качество взрывозащитных поверхностей деталей оболочки Извещателя, подвергаемых разборке (наличие противокоррозионной смазки на взрывозащитных поверхностях; механические повреждения и коррозия взрывозащитных поверхностей не допускаются).

ВНИМАНИЕ! ЭКСПЛУАТАЦИЯ ИЗВЕЩАТЕЛЯ С ПОВРЕЖДЁННЫМИ ДЕТАЛЯМИ, ОБЕСПЕЧИВАЮЩИМИ ВЗРЫВОЗАЩИТУ, НЕ ДОПУСКАЕТСЯ.

9.4 Через каждые 6 месяцев эксплуатации (в случае высокой концентрации пыли – чаще) Извещатель необходимо продуть воздухом. Для этого необходимо специальным ключом из комплекта открутить крышку Извещателя, при этом необходимо предотвратить выпадение фланца с дымовой камерой.

ВНИМАНИЕ! ЗАПРЕЩАЕТСЯ ОТКРЫВАТЬ КРЫШКУ ИЗВЕЩАТЕЛЯ БЕЗ СНЯТИЯ НАПРЯЖЕНИЯ ПИТАНИЯ.

Сетку крышки и дымовую камеру продуть со всех сторон воздухом в течение 1 минуты, для этой цели использовать пылесос или компрессор с давлением от 0,5 до 2,0 кг/см².

Извещатель собрать и проверить работоспособность Извещателя путём подачи напряжения на шлейф и нажатием кнопки на крышке (см п. 8.2.3 и 8.2.4).

9.5 Ремонт Извещателя должен производиться только на предприятии-изготовителе в соответствии с РД 16407-89 «Электрооборудование взрывозащищенное. Ремонт» и главой 3.4 ПЭ-ЭП «Электроустановки во взрывоопасных зонах».

ПО ОКОНЧАНИИ РЕМОНТА ДОЛЖНЫ БЫТЬ ПРОВЕРЕНЫ ВСЕ ПАРАМЕТРЫ ВЗРЫВОЗАЩИТЫ В СООТВЕТСТВИИ С ТРЕБОВАНИЯМИ, УКАЗАННЫМИ НА РИСУНКАХ В ПРИЛОЖЕНИИ А. ОТСТУПЛЕНИЯ НЕ ДОПУСКАЮТСЯ.

9.6 Извещатели подлежат техническому освидетельствованию в составе объекта (комплекса) в котором он применён.

10 Характерные неисправности и методы их устранения

Таблица 2

| Внешнее проявление неисправности | Вероятная причина | Метод устранения |
|---|--|---|
| В дежурном режиме нет кратковременного мигания светодиода 1 раз в 7... 10 с | 1. Нет напряжения питания 2. Нет токоограничивающего резистора на входной плате или резистор заведомо большего номинала 3. Токоограничивающий резистор малого номинала. Вышел из строя предохранитель FU1 4. От перенапряжения вышел из строя предохранитель FU1 5. Перепутана полярность напряжения питания 6. Извещатель неисправен | 1. Проверить напряжения питания 2. Проверить токоограничивающий резистор 3. Проверить токоограничивающий резистор, пересчитать его номинал (см приложение Б) и заменить резистор, заменить (закоротить) предохранитель FU1 на входной плате 4. Проверить и заменить (закоротить) предохранитель FU1 5. Проверить полярность 6. Заменить Извещатель |
| Извещатель срабатывает, ПКП не реагирует на повышение тока | Токоограничивающий резистор Rогр на входной плате заведомо большего номинала | Проверить токоограничивающий резистор, пересчитать его номинал (см приложение Б) и заменить резистор |
| Извещатель срабатывает при отсутствии дыма | Внутри дымовой камеры находится пыль | Очистить дымовую камеру от пыли продувкой воздухом (см п.9.4) |

11 Хранение и транспортирование

11.1 Хранение и транспортирование Извещателей в упаковке предприятия-изготовителя может осуществляться в условиях хранения и транспортирования 4 по ГОСТ 15150-69. Тип атмосферы II по ГОСТ 15150-69.

11.2 Предельный срок хранения в указанных условиях без переконсервации – 1 год.

11.3 Оповещатели в упаковке предприятия-изготовителя допускается транспортировать любым видом транспорта.

Во время погрузочно-разгрузочных работ и при транспортировании ящики с Оповещателями не должны подвергаться резким механическим ударам и воздействию атмосферных осадков. Способ укладки ящиков на транспортное средство должен исключать их перемещение при транспортировании.

Приложение А
(обязательное)

Габаритные чертежи Извещателей, совмещённые с чертежами взрывозащиты

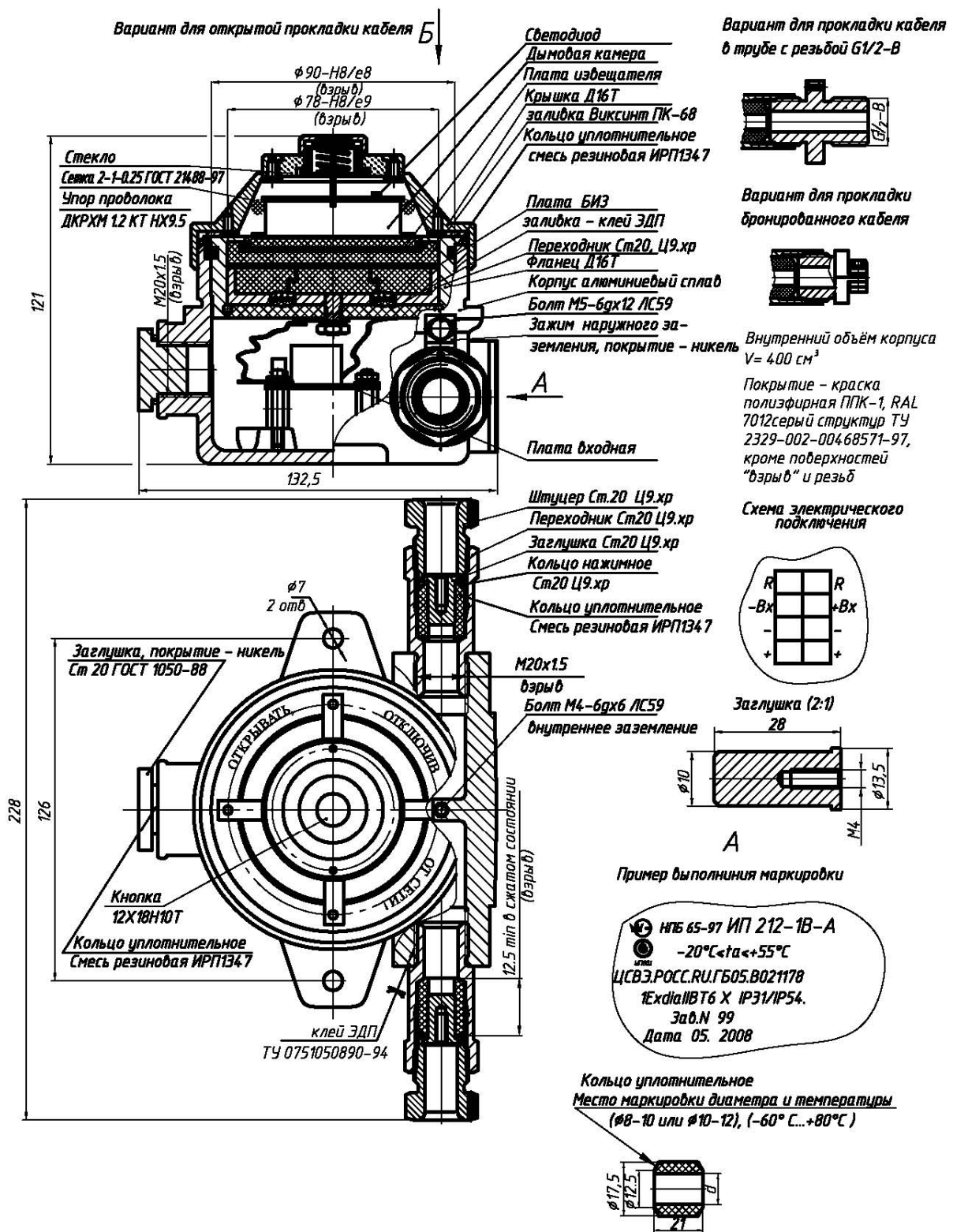
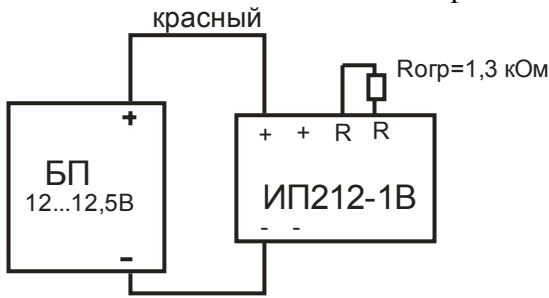


Рис. А.1 Габаритные размеры Извещателя ИП212-1В-А в алюминиевом корпусе с элементами взрывозащиты

Приложение А (продолжение)

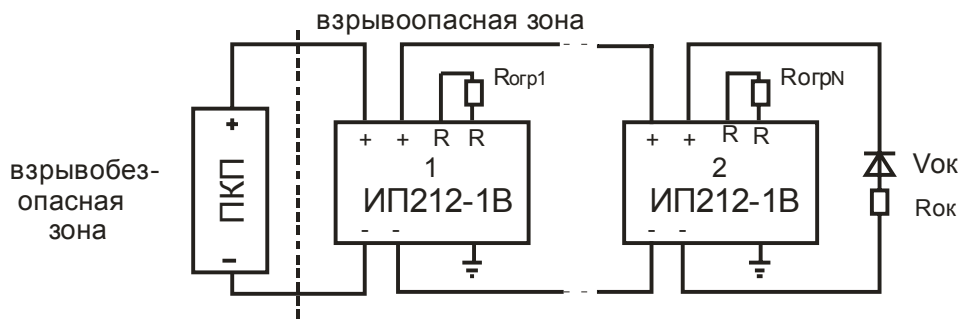


$R_{огр}$ - резистор С1-4-0,125-1,3 кОм \pm 10%,
 R_2 - магазин сопротивлений Р4841
 V - вольтметр цифровой В7-65 (или подобный)
 БП- блок питания GPC-3030D (или подобный)
 ИП212-1В - проверяемый Извещатель

Рис. А.3 Электрическая схема для проверки работоспособности дымового Извещателя ИП212-1В

Приложение Б (обязательное)

Электрические схемы подключения Извещателей к ПКП (приёмо-контрольным приборам)



VD – диод 1N4148 или КД522 – устанавливаются в оконечном извещателе при применении ППК со знакопеременным напряжением в шлейфе.

Резисторы $R_{огр1} - R_{огрN}$, $R_{ок}$ необходимых номиналов устанавливаются потребителем самостоятельно. Номиналы резисторов рассчитываются при применении конкретных ППК с учётом внутреннего сопротивления ИП212-1В в режиме "Пожар"(см ниже рис. Б.2 и методику расчёта $R_{огр}$)

Примечание – При поставке $R_{огр} = 1,3 \text{ к}\Omega \pm 10\%$

Рис. Б.1 Схема подключения Извещателей к ПКП

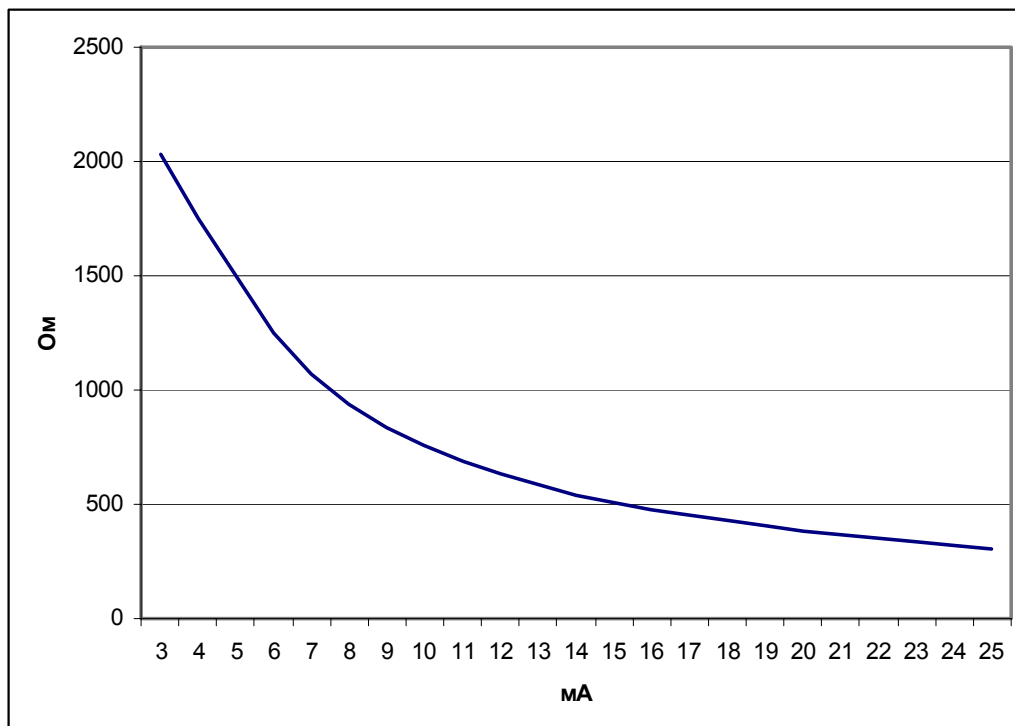


Рис. Б.2 Зависимость внутреннего сопротивления Извещателя ИП212-1В ($R_{огр}=0 \text{ Ом}$) от величины протекающего тока в режиме "Пожар" (при комнатной температуре)

Приложение Б (продолжение)

Методика расчёта токоограничивающего резистора $R_{огр}$

1. Расчёт токоограничивающего резистора $R_{огр}$, если известен ток срабатывания $I_{сраб}$ ПКП в режиме «Пожар» (см рис. Б.3)

$$R_{огр} + R_{лс} = (U_{ш} - 7,6) / I_{сраб}$$

Например, для приёмо-контрольного прибора ППК-2БМ

$U_{ш} = 22 \text{ В}$; $I_{сраб} > 12 \text{ мА}$; $R_{лс}$ - пренебрегаем

$$R_{огр} = (22 - 7,6) / 0,012 \leq 1200 \text{ Ом.}$$

Для надёжного срабатывания ППК-2БМ необходимо применить резистор С1-4-0,125-1 к \pm 20%

2. Расчёт токоограничивающего резистора $R_{огр}$, если известно максимальное значение сопротивления шлейфа $R_{ш}$, при котором ПКП переходит в режим «Пожар» (см рис. Б.3)

$$2.1 \quad R_{ш} = R_{огр} + R_{лс} + R_{и},$$

где $R_{и}$ - внутреннее сопротивление Извещателя в режиме «Пожар» (см рис. Б.2)

$$2.2 \quad I_{сраб} = U_{ш} / R_{ш}$$

2.3 Определить $R_{и}$ по рис. Б.2

2.4 Рассчитать $R_{лс}$, если известна длина и сечение проводов линии связи между ПКП и извещателем

$$2.5 \quad \text{Рассчитать } R_{огр} = R_{ш} - (R_{лс} + R_{и})$$

2.6 Пример:

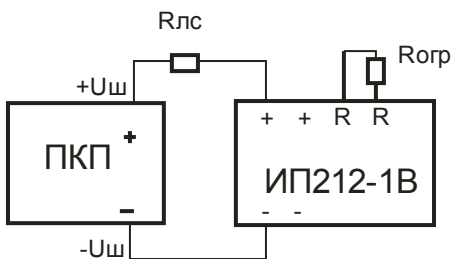
Пусть $U_{ш} = 12 \text{ В}$; $R_{лс} = 50 \text{ Ом}$; $R_{ш} \leq 800 \text{ Ом}$

Определим $I_{сраб} = U_{ш} / R_{ш} = 12 / 800 = 15 \text{ мА}$

Определим $R_{и}$ из графика на рис. Б.2 для $I_{сраб} = 15 \text{ мА}$. $R_{и} = 500 \text{ Ом}$

Рассчитаем $R_{огр} \leq R_{ш} - (R_{лс} + R_{и}) = 800 - (50 + 500) \leq 250 \text{ Ом}$

Выбираем в качестве $R_{огр}$ резистор С1-4-0,125-220 Ом \pm 20%



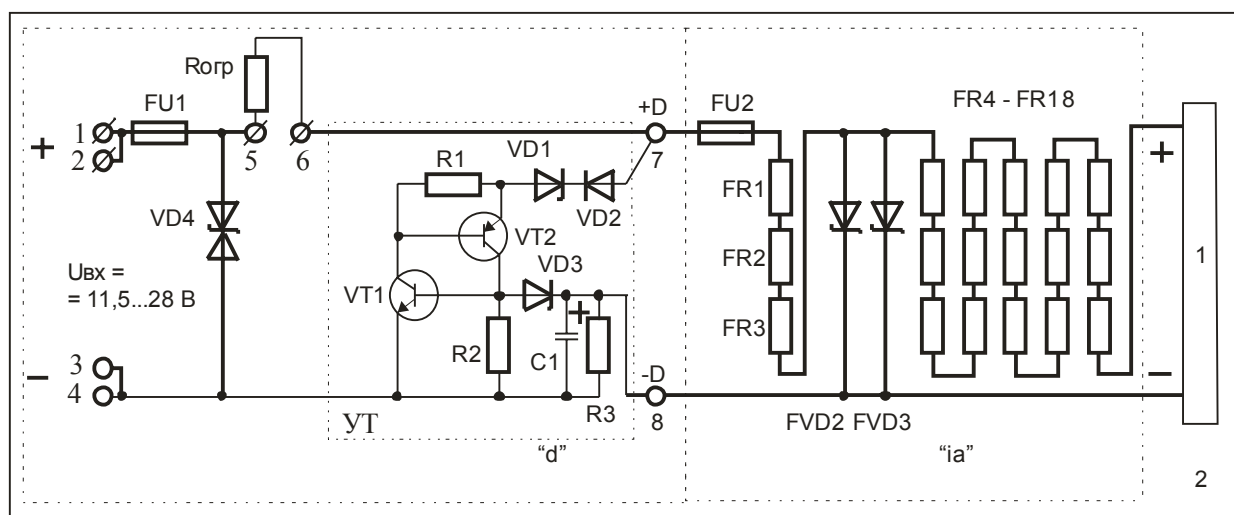
$U_{ш}$ – напряжение в шлейфе ПКП
 $R_{огр}$ – подбираемый токоограничивающий резистор
 $R_{лс}$ – сопротивление линии связи
(без извещателя)

Рис. Б.3 Электрическая схема подключения дымового Извещателя ИП212-1В к ПКП

Приложение В

(справочное)

Схема электрическая принципиальная дымового Извещателя ИП212-1В



"д" - взрывонепроницаемая оболочка Извещателя с клеммами для внешних подключений "+" (1 и 2) и "-" (3 и 4), клеммами 5 и 6 для подключения токоограничивающего резистора $R_{огр}$, клеммами 7 и 8 для подключения блока искрозащиты "+D" и "-D";

"ia" - электрическая схема блока искрозащиты; залита эпоксидным компаундом;

1 – электрическая схема дымового Извещателя ИП212-1В;

2 – корпус Извещателя ИП212-1В;

1 ... 8 - безвинтовые клеммы WAGO 236, доступные потребителю;

FU1 – предохранитель ВПМ2-40 мА;

$R_{огр}$ – токоограничивающий резистор С1-4-0,125 (устанавливается потребителем);

УТ – схема усиления тока срабатывания в режиме "Пожар";

VD4 – защитный двунаправленный диод SMAJ30CA, напряжение стабилизации 30 В;

FU2 – предохранитель ВПМ2-40 мА;

FVD1, FVD2 – защитный двунаправленный диод SMAJ30CA, напряжение стабилизации 30 В при токе 1,0 мкА, пиковая рассеиваемая мощность 600 Вт,

напряжение стабилизации 33,3 В при токе 13,0 А

Резисторы FR1 – FR18 – чип-резисторы 2512, 1 Вт, 10 Ом \pm 5%;

$FR1^* = FR1 + FR2 + FR3 = 30 \text{ Ом}$;

$FR2^* = FR4 + FR5 + \dots + FR18 = 150 \text{ Ом}$

