

УТВЕРЖДАЮ

Главный инженер

ЗАО НПК "Эталон"

В.И. Магдеев

"__10__" марта 2007 г

ТАБЛО СВЕТОЗВУКОВОЕ КОМБИНИРОВАННОЕ
ВЗРЫВОЗАЩИЩЕННОЕ
модели ФИЛИН-Т

Руководство по эксплуатации

908.2335.00.000 РЭ

14942	<i>ЗЧеру</i> 01.2010	14110		
Инв. № подл.	Подп. и дата	Взам. инв. №	Инв. № дубл.	Подп. и дата

Содержание

1 Описание и работа.....	3
1.1 Назначение и условия эксплуатации	3
1.2 Технические характеристики.....	8
1.3 Требования надёжности	10
1.4 Комплектность	11
1.5 Конструкция Табло и описание работы электронной схемы	12
1.6 Маркировка	16
1.7 Упаковывание.....	17
2 Подготовка табло к монтажу, монтаж и правила эксплуатации.....	18
2.1 Требования безопасности	18
2.2 Эксплуатационные ограничения.....	19
2.3 Подготовка табло к монтажу	19
2.4 Монтаж Табло	19
2.6 Эксплуатация Табло	22
2.7 Техническое обслуживание и ремонт	22
2.8 Возможные неисправности и методы их устранения	24
2.9 Хранение и транспортирование	24
2.10 Утилизация.....	24
3 Гарантии изготовителя.....	25
4 Сведения о рекламациях	25
Приложение А.....	26
Габаритные чертежи Табло с элементами взрывозащиты.....	26
Приложение Б	33
Схемы подключения Табло.....	33
Приложение В.....	35
Монтаж табло ТСВ-1 и Филин-Т на стене и на потолке, и с козырьком.....	35

					908.2335.00.000 РЭ						
Изм.	Лист	№ докум.	Подп.	Дата	Табло светозвуковое комбинированное взрывозащищенное модели ФИЛИН-Т Руководство по эксплуатации			Лит.	Лист	Листов	
Разраб.	Мосов			04.10				O ₁		2	39
Пров.	Дьячков			04.10							
Н. контр.	Черникова			04.10							
Утв.											
14509		<i>ЗЧерн</i>		01.2010	14110						
Инв. № подл.		Подп. и дата		Взам. инв. №	Инв. № дубл.		Подп. и дата				

Настоящее руководство по эксплуатации (далее по тексту - РЭ) предназначено для изучения устройства и правильной эксплуатации Табло светозвукового комбинированного взрывозащищённого модели ФИЛИН-Т (далее по тексту - Табло).

К монтажу, технической эксплуатации и техническому обслуживанию Табло может быть допущен аттестованный персонал специализированных организаций, имеющих соответствующие лицензии, ознакомленный с настоящим РЭ и прошедший инструктаж по ТБ.

1 Описание и работа

1.1 Назначение и условия эксплуатации

Табло предназначены для обеспечения возможности подачи звуковых и световых (текстовых или знаковых) тревожных сигналов в системах пожарной и охранной сигнализации и пожаротушения при совместной работе с приёмо-контрольными устройствами.

Табло соответствуют конструкторской документации 908.2335.00.000, 908.2336.00.000, 908.2484.00.000, 908.2485.00.000, 908.2534.00.000, 908.2534.00.000, требованиям ГОСТ Р 52931-2008, ГОСТ 14254-96, ГОСТ Р 53325-2009, ГОСТ Р 52350.0-2005, ГОСТ Р 52350.1-2005, ТУ 4371-129-12150638-2006, **ГОСТ 22782.0-77 и ГОСТ 22782.6-81**.

Конструкция, габаритные размеры и средства взрывозащиты Табло приведены на рисунках в приложении А.

Табло могут быть применены в взрывоопасных зонах и помещениях 1 и 2 классов по ГОСТ Р 52350.10-2005 и ГОСТ Р 52350.14-2005 и во взрывоопасных зонах и помещениях всех классов в соответствии с "Правилами устройства электроустановок" (ПУЭ) гл. 7.3 и другими нормативно-техническими документами, регламентирующими применение электрооборудования во взрывоопасных зонах.

Табло выпускаются под техническим наблюдением Российского Морского Регистра судоходства. В условном обозначении Табло проставляется дополнительный буквенный шифр МР, а также с приемкой ОКК (отдела контроля качества - дополнительный буквенный шифр отсутствует).

Табло с шифром МР предназначены для эксплуатации на кораблях, морских судах с неограниченным районом плавания и речных судах и удовлетворяют требованиям «Правил классификации и постройки морских судов» Российского морского регистра судоходства.

					908.2335.00.000 РЭ			Лист
Изм.	Лист	№ докум.	Подп.	Дата				
	14942		<i>З.Черн</i>	01.2010	14110			
Инв. № подл.		Подп. и дата			Инв. № дубл.		Подп. и дата	

Табло с шифром МР рассчитаны для работы в условиях вибрации, наклонов, ударных нагрузок, в условиях относительной влажности до 100 % при температуре до 50⁰С.

Табло с шифром МР предназначены для эксплуатации для климатического исполнения ОМ2 по ГОСТ 15150-69.

Степень защиты от воды и пыли по ГОСТ 14254-96 IP56

Вид взрывозащиты Табло – "взрывонепроницаемая оболочка", маркировка взрывозащиты 1ExdПВТ6 X по ГОСТ Р 52350.0-2005 и ГОСТ 22782.0-77, знак "X" указывает на особые условия монтажа и эксплуатации (см п. 2.4.1 настоящего РЭ).

Табло по климатическому исполнению соответствуют:

- Филин-Т-12-А исполнению УХЛ1.1 по ГОСТ 15150 в температурном диапазоне от минус 40 до плюс 70⁰С для работы в атмосфере типа II по ГОСТ 15150;

- Филин-Т-12-Н исполнению УХЛ1.1 по ГОСТ 15150 в температурном диапазоне от минус 40 до плюс 70⁰С для работы в атмосфере типа II, III и IV по ГОСТ 15150;

- Филин-Т-12 -МР - А исполнению ОМ2 по ГОСТ 15150 в температурном диапазоне от минус 40 до плюс 70⁰С для работы в атмосфере типа III по ГОСТ 15150;

- Филин-Т-220-А исполнению УХЛ1.1 по ГОСТ 15150 в температурном диапазоне от минус 40 до плюс 50⁰С для работы в атмосфере типа II по ГОСТ 15150;

-Филин-Т-12-МР-Н исполнению ОМ2 по ГОСТ 15150 в температурном диапазоне от минус 40 до плюс 70⁰С для работы в атмосфере типа II, III и IV по ГОСТ 15150;

-Филин-Т-220-Н исполнению УХЛ1.1 по ГОСТ 15150 в температурном диапазоне от минус 40 до плюс 50⁰С для работы в атмосфере типа II, III и IV по ГОСТ 15150;

- Филин-Т-220 -МР - А исполнению ОМ2 по ГОСТ 15150 в температурном диапазоне от минус 40 до 7 плюс 0⁰С для работы в атмосфере типа III по ГОСТ 15150;

-Филин-Т-220-МР-Н исполнению ОМ2 по ГОСТ 15150 в температурном диапазоне от минус 40 до плюс 50⁰С для работы в атмосфере типа II, III и IV по ГОСТ 15150;

Материал корпуса Табло – коррозионностойкая сталь 12Х18Н10Т или алюминиевый сплав АК7 или АК9 (с содержанием Mg ≤7,5%) с защитным покрытием (полимерная краска).

Табло поставляются с кабельными вводами различных исполнений (для открытой прокладки кабеля **К**, для прокладки кабеля в трубе **Т**, для присоединения бронированного кабеля **Б**) или с резьбовыми заглушками (**З-М25** или **З-М27**) под кабельные вводы Заказчика.

					908.2335.00.000 РЭ			Лист
								4
Изм.	Лист	№ докум.	Подп.	Дата				
	14942	<i>З.Черн</i>	01.2010	14110				
Инв. № подл.	Подп. и дата			Инв. № дубл.	Подп. и дата			

По устойчивости к воздействию синусоидальных вибраций высокой частоты Табло относятся к группе исполнения N2 по ГОСТ Р 52931-2008.

Табло в нерабочем состоянии (хранение, транспортирование и при перерывах в работе) соответствует ГОСТ Р 52931-2008 и условиям хранения и транспортирования 4 по ГОСТ 15150-69.

При записи Табло в технической документации и при заказе необходимо указать:

ФИЛИН-Т-МР-12-Н - Т-3/4 -18 -К/Ч - ПОЖАР - ТУ 4371-129-12150638-2006

1 2 3 4 5 6 7 8 9

1- тип прибора ФИЛИН-Т;

2- дополнительный шифр приёмки (только для МР);

3- напряжение питания:

12 – постоянное напряжение в диапазоне от 10,8 до 28 В;

12-Охр-1 - от 10,8 до 28,0 В постоянного тока (модель с отдельным питанием схем управления свечением надписи и управления звуковым сигналом - для применения в системах пожарно-охранной сигнализации)

12-Охр-2 - от 10,8 до 28,0 В постоянного тока (модель с отдельным питанием схем свечения нижней надписи и свечения верхней надписи со звуковым сигналом - для применения в системах пожарно-охранной сигнализации)

220 – переменное напряжение 220 В частотой 50 Гц;

4-материал корпуса:

Н - нержавеющая сталь 12Х18Н10Т;

А – алюминиевый сплав;

5-тип штуцера кабельного ввода (резьбовой заглушки):

-**Т- G3/4** - для прокладки кабеля в трубе с присоединительной резьбой G 3/4-В;

-**Т- G1/2** -для прокладки кабеля в трубе с присоединительной резьбой G1/2-В, (используется для кабелей диаметром от 8 до 12 мм);

- **К**- под кабель для открытой прокладки;

- **Б** - под бронированный кабель;

- **КТ- G1/2** - с кабелем в резиновой изоляции длиной 1,5м, выходящем из кабельного ввода для прокладки кабеля в трубе с присоединительной резьбой G 1/2 (не применяется для ФИЛИН-Т-12-Охр-1 и Филлин-Т-12-Охр-2);

					908.2335.00.000 РЭ			Лист
								5
Изм.	Лист	№ докум.	Подп.	Дата				
	14942		<i>З.Черн</i>	01.2010	14110			
Инв. № подл.		Подп. и дата			Инв. № дубл.		Подп. и дата	

- **КТ- G1/2- 2,0** - то же, но с кабелем длиной 2 метра (не применяется для ФИЛИН-Т-12-Охр-1 и Филин-Т-12-Охр-2);

- **КТ- G3/4** - с кабелем в резиновой изоляции длиной 1,5м, выходящем из кабельного ввода для прокладки кабеля в трубе с присоединительной резьбой G ¾ (не применяется для ФИЛИН-Т-12-Охр-1 и Филин-Т-12-Охр-2);

- **КТ- G3/4- L** - то же, но с кабелем заказанной длины, где L – длина кабеля от 1,5 до 10,0 метров, (не применяется для ФИЛИН-Т-12-Охр-1 и Филин-Т-12-Охр-2);

- **З-М25** – резьбовая заглушка вместо кабельного ввода, резьба на корпусе М25х1,5;

- **З-М27** – резьбовая заглушка вместо кабельного ввода, резьба на корпусе М27х2;

6 – диаметр подключаемых кабелей:

- без обозначения - от 8 до 14 мм;

- 18 - для кабелей диаметром от 14 до 18 мм;

7 -цвет свечения надписи (надписей)/ цвет фона: **К**- красный, **Ж**- желтый, **З**- зелёный, **С**- синий, **Ч**- чёрный (только фон) , **Б**- белый (вместо белого может быть применён фон светло-серого цвета);

например: для Филин-Т-12, Филин-Т-220, Филин-Т-12-Охр-2 - **К/Ч** (цвет свечения – красный, цвет фона – чёрный);

для Филин-Т-12-Охр-2 – **З, К/Ч** (цвет свечения нижней надписи – зелёный, цвет свечения верхней надписи – красный, цвет фона – чёрный)

8- текст надписи, например "ПОЖАР", или "ГАЗ, УХОДИ", или знак (пиктограмма); при заказе пиктограммы заказчик должен представить её рисунок или эскиз; например: для Филин-Т-12 и Филин-Т-220, Филин-Т-12-Охр-1 - "ПОЖАР"; для Филин-Т-12-Охр-2 - "ТРЕВОГА" (текст нижней надписи), "ГАЗ, УХОДИ" (текст верхней надписи);

9 – обозначение технических условий.

Примеры обозначения при заказе:

1 Табло светозвуковое взрывозащищённое с приёмкой ОКК, питание постоянным напряжением в диапазоне от 10,8 до 28 В, корпус из нержавеющей стали, с прокладкой кабеля диаметром от 8 до 14 мм в трубе, резьба G 3/4-В, цвет свечения – красный, фон – чёрный, текст надписи – ПОЖАР

ФИЛИН-Т- 12- Н -Т- G 3/4- К/Ч - ПОЖАР ТУ 4371-129-12150638-2006

					908.2335.00.000 РЭ			Лист
								6
Изм.	Лист	№ докум.	Подп.	Дата				
	14942	<i>З.Мерц</i>	01.2010	14110				
Инв. № подл.	Подп. и дата		Инв. № дубл.		Подп. и дата			

2 Табло светозвуковое взрывозащищённое с приёмкой ОКК, питание постоянным напряжением в диапазоне от 10,8 до 28 В, с отдельным питанием схем управления свечения нижней надписи и свечения верхней надписи со звуковым сигналом, корпус из нержавеющей стали, с прокладкой кабеля диаметром от 8 до 14 мм в трубе, резьба G 1/2-В, цвет свечения нижней надписи – зелёный, цвет свечения верхней надписи - красный, фон – чёрный, текст нижней надписи – ВНИМАНИЕ, текст верхней надписи - ГАЗ – УХОДИ!

ФИЛИН-Т- 12-Охр-2- Н -Т- G 1/2- 3, К/Ч - ВНИМАНИЕ - ГАЗ-УХОДИ ТУ 4371-129-12150638-2006

3 Табло светозвуковое взрывозащищённое с приёмкой ОКК, питание постоянным напряжением в диапазоне от 10,8 до 28 В, корпус из нержавеющей стали, для прокладки открытого кабеля диаметром от 14 до 18 мм, цвет свечения – красный, фон – чёрный, текст надписи – ПОЖАР -

ФИЛИН-Т- 12- Н –К-18- К/Ч- ПОЖАР ТУ 4371-129-12150638-2006

4 Табло светозвуковое взрывозащищённое с приёмкой ОКК, питание постоянным напряжением в диапазоне от 10,8 до 28 В, с отдельным питанием схем управления свечения надписи и управления звуковым сигналом, корпус из нержавеющей стали, с заглушками M25x1,5, цвет свечения надписи – зелёный, фон – чёрный, текст надписи - ГАЗ – УХОДИ!

ФИЛИН-Т- 12-Охр-1- Н -Т- ЕхЗУ-25 - 3/Ч - ГАЗ-УХОДИ ТУ 4371-129-12150638-2006

5 Табло светозвуковое взрывозащищённое, изготовленное под надзором Российского Морского Регистра судоходства, питание напряжением 220 В, корпус из нержавеющей стали, с кабелем в резиновой изоляции длиной 2 м, выходящим из кабельного ввода для прокладки кабеля диаметром от 8 до 12 мм в трубе с присоединительной резьбой G 1/2; цвет свечения – красный, фон – чёрный, текст надписи – ПОЖАР -

ФИЛИН-Т- МР- 220- Н -КТ-G 1/2-2,0- К/Ч - ПОЖАР ТУ 4371-129-12150638-2006

					908.2335.00.000 РЭ			Лист
								7
Изм.	Лист	№ докум.	Подп.	Дата				
	14942		<i>З.Черн</i>	01.2010	14110			
Инв. № подл.		Подп. и дата			Инв. № дубл.		Подп. и дата	

1.2 Технические характеристики

1.2.1 Модели Табло указаны в таблице 1

Таблица 1

Наименование модели	Количество надписей (знаков, пиктограмм)	Напряжение питания, В	Схема подключения питания	Логика работы	Примечание
Филин-Т-12	1	от 10,8 до 28 В постоянного тока	Упит	п. 1.2.9 РЭ	
Филин-Т-12-Охр-2	2 (верхняя и нижняя, цвет свечения - разный)		Упит 1 Упит 2		Надписи равны по площади
Филин-Т-12-Охр-1	1				
Филин-Т-220	1	от 187 до 243 В постоянного тока или переменного тока частотой 50 Гц	Упит		

1.2.2 Тревожный световой сигнал Табло контрастно различим при его освещённости (Табло) до 300 лк в телесном угле 90° с расстояния 15 метров.

1.2.3 Количество надписей – см таблицу 1 (содержание надписей определяется при заказе). Выбор цветов свечения надписи (надписей – для ФИЛИН-Т-12-Охр-1) - красный (К), жёлтый (Ж), зелёный (З) или синий (С). Выбор цвета фона - красный (К), жёлтый (Ж), зелёный (З), синий (С), чёрный (Ч), белый (Б – цвет может быть светло-серым).

1.2.4 Частота мигания тревожного светового сигнала Табло (кроме ФИЛИН-Т-12-Охр) – в диапазоне от 0,5 до 5 Гц.

1.2.5 Максимальное значение уровня звукового давления Табло (звуковой сигнал промодулирован по амплитуде и частоте) на расстоянии (1,00±0,05) м вдоль его оси при номинальном напряжении электропитания составляет не менее 105 дБ.

Примечание – Звучание Табло ФИЛИН-Т-12-Охр -1 и ФИЛИН-Т-12-Охр-2 по частоте модулирующего сигнала отличается от звучания Табло ФИЛИН-Т-12 и ФИЛИН-Т-220.

1.2.6 Допускаемая продолжительность непрерывной работы Табло в режиме подачи тревожного сигнала, минут, не более 30

1.2.7 Напряжение питания - см таблицу 1

1.2.8 Схемы внешних подключений приведены в приложении Б.

					908.2335.00.000 РЭ		Лист
							8
Изм.	Лист	№ докум.	Подп.	Дата			
	14942		<i>З.Мерз</i>	01.2010	14110		
Инв. № подл.		Подп. и дата			Инв. № дубл.		Подп. и дата

1.2.9 Режимы работы Табло

1.2.9.1 Режим работы Табло ФИЛИН-Т-12 и ФИЛИН-Т-12-220 - подача звукового и светового сигнала при включении напряжения питания.

1.2.9.2 Режимы и логика работы Табло ФИЛИН-Т-12-Охр-1:

- нет напряжения питания – нет светового и звукового сигналов (режим "Снят с охраны");

- подача постоянного напряжения питания Упит1 – постоянное свечение надписи (режим "Охрана");

- подача прерывистого напряжения питания Упит1 с частотой 0,5...5,0 Гц – мигание надписи с частотой 0,5...5,0 Гц (режим "Внимание" или "Тревога");

- подача постоянного напряжения питания Упит2 - включение звукового сигнала (режим "Пожар" или "Тревога");

1.2.9.3 Режимы и логика работы Табло ФИЛИН-Т-12-Охр-2:

- нет напряжения питания – нет световых и звуковых сигналов (режим "Снят с охраны");

- подача постоянного напряжения питания Упит1 – постоянное свечение нижней надписи (режим "Охрана");

- подача прерывистого напряжения питания Упит1 с частотой 0,5...5,0 Гц – мигание нижней надписи с частотой 0,5...5,0 Гц (режим "Внимание" или "Тревога");

- подача постоянного напряжения питания Упит2 - мигание верхней надписи с частотой 0,5...5,0 Гц и включение звукового сигнала (режим "Пожар" или "Тревога");

Примечание - Описанная логика работы соответствует прибору в состоянии поставки, дополнительные возможности управления свечения надписей и звуковым сигналом описаны в таблице 4 и 5.

1.2.10 Максимальная потребляемая мощность, Вт, не более

ФИЛИН-Т-12 10,0

ФИЛИН-Т-220 15,0

ФИЛИН-Т-12-Охр: - мигает нижняя надпись 3
- мигает верхняя надпись и звучит звуковой сигнал 7

1.2.11 Максимальное сечение проводов, подключаемых к клеммам Табло (вариант без кабеля), мм², не более 1,5

					908.2335.00.000 РЭ			Лист
								9
Изм.	Лист	№ докум.	Подп.	Дата				
	14942		<i>З.Мерз</i>	01.2010	14110			
Инв. № подл.		Подп. и дата			Инв. № дубл.		Подп. и дата	

1.2.12 Диаметр подключаемого к Табло кабеля, мм:

- без обозначения при заказе

от 8 до 14

- по заказу

от 14 до 18

1.2.13 Габаритные и установочные размеры Табло показаны на рисунках в приложении А

1.2.14 Размер надписи Табло (общая площадь), мм, не менее

182 x 95

1.2.15 Масса Табло, кг, не более:

- в корпусе из нержавеющей стали

10,0

- в корпусе из алюминиевого сплава

5,0

1.3 Требования надёжности

1.3.1 Срок службы Табло (до списания), лет

10

					908.2335.00.000 РЭ	<i>Лист</i>
						10
<i>Изм.</i>	<i>Лист</i>	<i>№ докум.</i>	<i>Подп.</i>	<i>Дата</i>		
14942		<i>Зири</i>	01.2010	14110		
<i>Инв. № подл.</i>		<i>Подп. и дата</i>		<i>Инв. № дубл.</i>		<i>Подп. и дата</i>

1.4 Комплектность

Таблица 2 - Комплектность поставки Табло Филин-Т

Обозначение	Наименование	Кол.	Примечание	
908.2335.00.000 (908.2336.00.000, 908.2484.00.000, 908.2485.00.000, 908.2534.00.000, 908.2535.00.000)	Табло Филин-Т	1 шт.	с штуцерами в соответствии с заказом: под открытый кабель; или под прокладку кабеля в трубе с присоединительной резьбой G3\4-B или (G1/2-B); или под бронированный кабель; или с кабельным вводом с трубной резьбой, из которого выходит кабель диаметром 10 мм в резиновой изоляции длиной до 10 м (кроме Филин-Т-12-Охр)	
908.2335.00.000 ПС	Паспорт	1 экз		
908.2335.00.000 РЭ	Руководство по эксплуатации	1 экз	на партию Табло не более 10 штук, поставляемых в один адрес	
ЗИП для моделей под кабель диаметром от 8-14 мм				
908.2013.00.013-02 908.2013.00.013-04	Кольцо уплотнительное (смесь резиновая ИРП 1347)	2 шт	для кабеля диаметром 10-12 мм для кабеля диаметром 12-14 мм	
Примечание – Два комплекта съёмных деталей (штуцер, кольцо уплотнительное для кабеля диаметром 8-10 мм, кольцо нажимное и заглушка) установлены на табло при поставке или вложены в комплект ЗИП				
ЗИП для моделей под кабель диаметром от 14-18 мм				
908.2013.00.013-07 908.2013.00.013-08 908.2013.00.013-09	Кольцо уплотнительное (смесь резиновая 6190-38)	2 шт 2 шт 2 шт	для кабеля диаметром 15-16 мм для кабеля диаметром 16-17 мм для кабеля диаметром 17-18 мм	
Примечание – Два комплекта съёмных деталей (штуцер, кольцо уплотнительное для кабеля диаметром 14-15 мм, кольцо нажимное и заглушка) установлены на табло при поставке или вложены в комплект ЗИП				
Комплектность поставки козырька светозащитного модели КС 908.2548 приведена в таблице В.1 приложения В				
Комплектность поставки монтажных частей для крепления табло на потолке КМЧ 908.2579 приведена в таблице В.2 приложения В				
			908.2335.00.000 РЭ	Лист
			908.2335.00.000 РЭ	11
Изм.	Лист	№ докум.	Подп.	Дата
	14942		<i>З.Мерц</i>	01.2010
Ине. № подл.		Подп. и дата		14110
			Ине. № дубл.	Подп. и дата

1.5 Конструкция Табло и описание работы электронной схемы

1.5.1 Конструкция

Устройство Табло показано в приложении А. Табло представляет собой стальную нержавеющую или алюминиевую взрывонепроницаемую оболочку, соответствующую требованиям ГОСТ Р 52350.0-2005 и ГОСТ Р 52350.1-2005, **ГОСТ 22782.0-77 и ГОСТ 22782.6-81**, состоящую из корпуса и крышки.

Внутри взрывонепроницаемой оболочки размещена печатная плата с электронной схемой управления, излучающими светодиодами и клеммами WAGO для внешних подключений. Плата установлена на дне корпуса и закреплена шестью винтами.

Для модели Филин-Т-12-Охр-2 на плате установлена вертикальная перегородка для разделения освещения верхней и нижней надписей.

Верхняя (открытая) часть корпуса закрыта крышкой, для герметизации соединения между крышкой и корпусом устанавливается резиновая прокладка.

К крышке изнутри приклеено защитное стекло (светопропускающий элемент). Под защитным стеклом находится надпись (две надписи – для ФИЛИН-Т-12-Охр-2) и светорассеивающее стекло.

В крышку Табло вкручен корпус звукового пьезоизлучателя, при этом на наружной поверхности крышки расположен только рупор пьезоизлучателя.

Конструкция звукового пьезоизлучателя, показана на рисунках А.2 и А4. Для обеспечения взрывозащиты корпус звукового пьезоизлучателя вкручен в крышку по резьбе М60х2, против отвинчивания резьба проклеена клеем К-400 (или клеем Пентэласт-1143), клей от атмосферного воздействия защищает резиновая прокладка.

Свободный объём звукового пьезоизлучателя сверху закрыт стальной пластиной пьезоизлучателя модели ОСА-110 (толщина 0,6 мм). Пьезоизлучатель приклеен к корпусу клеем К-400 и прижат наружным диском.

Снизу корпус пьезоизлучателя закрыт металлической пробкой (щелевая взрывозащита), которая фиксируется пружинным кольцом, и залит эпоксидной смолой.

Свободный объём внутри пьезоизлучателя составляет менее 10 см³.

Пьезоизлучатель с печатной платой соединяется проводами.

Крышка Табло крепится к корпусу Табло с помощью двенадцати винтов.

					908.2335.00.000 РЭ			Лист
								12
Изм.	Лист	№ докум.	Подп.	Дата				
	14942		<i>З.Черн</i>	01.2010	14110			
Инв. № подл.			Подп. и дата		Инв. № дубл.		Подп. и дата	

Герметизированный взрывонепроницаемый кабельный ввод позволяет ввести кабель с наружным диаметром от 8 до 18 мм (для бронированных кабелей указанные диаметры относятся к их диаметру по поясной изоляции).

В Табло имеется два кабельных ввода, что позволяет подключить его последовательно в шлейф пожарной сигнализации.

Вместо штуцера кабельного ввода может быть поставлена резьбовая заглушка с резьбой М25х1,5 или М27х2 (по заказу).

Поставляются также Табло (кроме моделей ФИЛИН-Т-12-Охр-1 и ФИЛИН-Т-12-Охр-2) с одним из кабельных вводов с трубной резьбой (индекс КТ), из которого выходит кабель диаметром 8...12 мм в резиновой изоляции длиной L=1,5 м или другой длины по заказу. Второй кабельный ввод – без кабеля, с трубной резьбой.

Самоотвинчивание винтов крышки и штуцеров кабельных вводов предотвращается применением контргаек и пружинных шайб, а несанкционированный доступ во внутреннюю полость Табло предотвращен опломбировкой двух винтов крышки.

Прочность электрического контакта проводов кабелей с платой обеспечивается применением клемм WAGO модели 236.

Заземляющие зажимы предохранены от ослабления применением контргаек и пружинных шайб.

Табло имеет наружный зажим заземления со знаком заземления. Внутренний зажим заземления размещён внутри оболочки на стойке, его знак заземления размещён на печатной плате.

Табло крепится на стене четырьмя болтами.

Для крепления табло на потолке необходимо применить комплект монтажных частей КМЧ 908.2579 (см приложение В, таблица В.2).

В условиях повышенной освещённости необходимо применить светозащитный козырёк КС 908.2548 (см приложение В, таблица В.1)

Пространственное положение Табло при эксплуатации – любое.

Температура нагрева наружных частей Табло от собственных энергоисточников при любой аварии не превышает 85°C.

1.5.2 Описание работы электронной схемы Табло модели ФИЛИН-Т-12 (питание постоянным током напряжением от 10,8 до 28,0 В)

Схема внешних подключений Табло приведена в приложении Б на рисунке Б.1.

На клеммы "+12" и "-12" подаётся напряжение питания Табло.

					908.2335.00.000 РЭ			<i>Лист</i>
								13
<i>Изм.</i>	<i>Лист</i>	<i>№ докум.</i>	<i>Подп.</i>	<i>Дата</i>				
	14942	<i>Земля</i>	01.2010		14110			
<i>Инв. № подл.</i>		<i>Подп. и дата</i>			<i>Инв. № дубл.</i>		<i>Подп. и дата</i>	

В электрической схеме Табло установлен диод для защиты схемы от неправильной подачи напряжения питания.

Клеммы X5 и X6 к схеме не подключены, предназначены для нужд потребителя, например для подключения резистора и диода.

Табло подаёт световые и звуковые сигналы при включении напряжения питания.

1.5.3 Описание работы электронной схемы Табло модели ФИЛИН-Т-220 (питание постоянным или переменным напряжением 220 В).

Схема внешних подключений Табло приведена в приложении Б на рисунке Б.2 .

На клеммы X1 и X2 (или X2 и X4) подаётся напряжение питания Табло. Полярность подаваемого напряжения не имеет значения.

Табло подаёт световые и звуковые сигналы при включении напряжения питания.

1.5.4 Схемы внешних подключений Табло моделей ФИЛИН-Т-12 и ФИЛИН-Т-220 с кабелем (индекс в обозначении – КТ) приведены на рисунках Б.3 и Б.4.

1.5.5 Описание работы электронной схемы Табло модели ФИЛИН-Т-12-Охр-1 (раздельное питание схем управления свечения надписи и звукового сигнала)

Схема внешних подключений Табло приведена в приложении Б на рисунке Б.5.

Логика работы Табло приведена в п. 1.2.9.2 настоящих РЭ, дополнительные возможности – см. таблицы 3 и 5.

Таблица 3 - Режимы и логика работы прибора ФИЛИН-Т-12-Охр-1

Управление свечением надписи					
Напряжение питания на клеммах X10 и X9		Положение джампера SA1 на плате		Световой сигнал	
нет напряжения питания		любое положение		нет светового сигнала	
подача постоянного напряжения питания		положение 1 – состояние поставки		мигание надписи с частотой 0,5...5,0 Гц	
		положение 2		постоянное свечение надписи	
подача прерывистого напряжения питания с частотой 0,5...5,0 Гц		положение 1 – состояние поставки		постоянное свечение надписи мигание нижней надписи с частотой 0,5...5,0 Гц	
		положение 2			
Управление звуковым сигналом					
Напряжение питания на клеммах X4 и X3			Звуковой сигнал		
подача постоянного напряжения питания			Включение звукового сигнала, тип которого выбирается в соответствии с таблицей 5		
подача прерывистого напряжения питания			нештатный режим работы		
908.2335.00.000 РЭ					
					<i>Лист</i>
					14
<i>Изм.</i>	<i>Лист</i>	<i>№ докум.</i>	<i>Подп.</i>	<i>Дата</i>	
14942		31/01/2010		01.2010	14110
<i>Инв. № подл.</i>		<i>Подп. и дата</i>		<i>Инв. № дубл.</i>	

В электрической схеме Табло установлены диоды для защиты схемы от неправильной подачи напряжения питания.

Клеммы X5, X6, X11 и X12 к схеме не подключены, предназначены для нужд потребителя, например для подключения цепочки "резистор и диод" для контроля цепи питания обратным напряжением.

1.5.6 Описание работы электронной схемы Табло модели ФИЛИН-Т-12-Охр-2 (раздельное питание схем управления свечения нижней надписи и свечения верхней надписи со звуковым сигналом)

Логика работы Табло в состоянии поставки приведена в п. 1.2.9.3 настоящих РЭ; дополнительные возможности – см. таблицы 4 и 5.

Клеммы X5, X6, X11 и X12 к схеме не подключены и предназначены для нужд потребителя, например для подключения цепочки "резистор и диод" для контроля цепи питания обратным напряжением.

Схема внешних подключений Табло приведена в приложении Б на рисунке Б.6.

В электрической схеме Табло установлены диоды для защиты схемы от неправильной подачи напряжения питания.

Таблица 4 - Режимы и логика работы прибора ФИЛИН-Т-12-Охр-2

Режим "Охрана" - управление свечением нижней надписи без звука		
Напряжение питания на клеммах X7 и X8 (X10 и X9)	Положение джампера SA3 на плате	Нижний световой сигнал
нет напряжения питания	любое положение	нет светового сигнала
подача постоянного напряжения питания	положение 2 – состояние поставки	постоянное свечение нижней надписи
подача прерывистого напряжения питания с частотой 0,5...5,0 Гц	положение 2 – состояние поставки	мигание нижней надписи с частотой 0,5...5,0 Гц
подача постоянного напряжения питания или прерывистого напряжения питания Uпит1 с частотой 0,5...5,0 Гц	положение 1 или отсутствие	мигание нижней надписи с частотой 0,5...5,0 Гц
Режим "Пожар" - управление свечением верхней надписи и звуковым сигналом		
Напряжение питания на клеммах X1 и X2 (X4 и X3)	Положение джампера SA1 на плате	верхняя надпись и звуковой сигнал
подача постоянного напряжения питания	положение 1 (состояние поставки) или отсутствие	мигание верхней надписи с частотой 0,5...5,0 Гц и включение звукового сигнала
	положение 2	постоянное свечение верхней надписи и включение звукового сигнала
подача прерывистого напряжения питания	XXX	нештатный режим работы

					908.2335.00.000 РЭ		Лист
							15
Изм.	Лист	№ докум.	Подп.	Дата			
	14942		<i>З.Черн</i>	01.2010	14110		
Инв. № подл.		Подп. и дата		Инв. № дубл.		Подп. и дата	

В табло ФИЛИН-Т-12-Охр-2 можно выбрать звуковые сигналы 4 тонов двумя переключателями SA2 на печатной плате

Таблица 5 – Выбор звуковых сигналов табло

Описание звукового сигнала	Положение переключателей		Примечание
	SA2.1	SA2.2	
Нарастающий сигнал с резким прерыванием	OFF	OFF	В состоянии поставки табло или отсутствии переключателей SA2
Сирена	ON	OFF	
Переменный сигнал (две частоты попеременно)	OFF	ON	
Трель	ON	ON	

1.6 Маркировка

1.6.1 На корпусе Табло должна быть нанесена маркировка:

- знак пожарной безопасности, **логотип испытательной организации (при необходимости)**;
- товарный знак предприятия-изготовителя;
- тип Табло (**ФИЛИН-Т**);
- дополнительный шифр приемки (только для шифра **МР**);
- напряжение питания, В (**12**- постоянное напряжение в диапазоне от 10,8 до 28 В, **12-Охр-1** – с отдельным питанием схем управления свечения надписи и звукового сигнала;
- 12-Охр-2** – с отдельным питанием схем управления свечения нижней надписи и свечения верхней надписи светового со звуковым сигналом;
- 220** – напряжение от 187 до 243 В постоянного или переменного тока);
- условное обозначение материала корпуса (**Н** – сталь 12Х18Н10Т; **А**– алюминиевый сплав);
- температура окружающего воздуха ($-40^{\circ}\text{C} \leq t_a \leq +70^{\circ}\text{C}$ – для ФИЛИН-Т-12, ФИЛИН-Т-12-Охр-1, ФИЛИН-Т-12-Охр-2, $-40^{\circ}\text{C} \leq t_a \leq +50^{\circ}\text{C}$ – для ФИЛИН-Т-220);
- цвет свечения надписи/цвет фона, выбор цветов надписи и фона: **К** - красный, **Ж**- жёлтый, **З**- зелёный, **С**- синий, **Ч**- чёрный (только фон), **Б**- белый (только фон)

					908.2335.00.000 РЭ		Лист
							16
Изм.	Лист	№ докум.	Подп.	Дата			
	14942		<i>З.Черн</i>	01.2010	14110		
Инв. № подл.		Подп. и дата			Инв. № дубл.		Подп. и дата

например: для Филин-Т-12, Филин-Т-12-Охр-1 и Филин-Т-220 - К/Ч (цвет свечения – красный, цвет фона – чёрный);

для Филин-Т-12-Охр-2 – З, К/Ч (цвет свечения нижней надписи – зелёный, цвет свечения верхней надписи – красный, цвет фона – чёрный);

- диаметр подключаемых кабелей:

- без обозначения - от 8 до 14 мм;

- 18 - от 14 до 18 мм;

- маркировка взрывозащиты **1ExdПВТ6 X**;

- наименование органа по сертификации и номер сертификата соответствия **или свидетельства** (маркируется после выдачи сертификата, , **указываются все органы и номера** сертификатов или свидетельств);

- степень защиты от проникновения пыли и влаги **IP56**;



- заводской номер;

- дата выпуска (месяц, год).

Маркировка может быть выполнена в одну или несколько строк. Последовательность расположения составных частей маркировки по строкам и в пределах одной строки определяется изготовителем.

Маркировка должна быть нанесена методом лазерной гравировки.



1.6.2 Пример выполнения маркировки:

  **ФИЛИН-Т-МР-12-Н- К/Ч-18**
-40°C ≤ ta ≤ 70°C 1ExdПВТ6 X IP56
ЦСВЭ № РОСС RU.ГБ05 В0XXXX



ИСЦ ВЭ D.11С.2735

Зав. № 001 07. 2011

  **ФИЛИН-Т-12-Охр-2-А- З,К/Ч**
-40°C ≤ ta ≤ 70°C 1ExdПВТ6 X IP56
ЦСВЭ № РОСС RU.ГБ05 В0XXXX



ИСЦ ВЭ D.11С.2735

Зав. № 002 07. 2011

1.6.3 На крышке корпуса Табло должна быть нанесена надпись, содержащая:

ОТКРЫВАТЬ, ОТКЛЮЧИВ ОТ СЕТИ

ПРОТИРАТЬ ТОЛЬКО ВЛАЖНОЙ ТКАНЬЮ!

Филин-Т

Маркировка должна быть нанесена методом лазерной гравировки.

1.6.4 После установки на объекте Табло пломбируют.

1.7 Упаковывание

1.7.1 Каждое Табло завернуто в один-два слоя упаковочной бумаги или полиэтиленовой плёнки.

									Лист
									17
Изм.	Лист	№ докум.	Подп.	Дата	908.2335.00.000 РЭ				
	14942		<i>З.Черн</i>	01.2010	14110				
Инв. № подл.		Подп. и дата			Инв. № дубл.			Подп. и дата	

1.7.2 Табло, упакованное по п.7.1 настоящего РЭ, размещается в транспортной таре по ГОСТ 2991-85 и ГОСТ 5959-80.

1.7.3 Количество Табло, упакованных в одну единицу транспортной тары (один ящик), определяется заказом, но не более двух шт. По согласованию с заказчиком допускается упаковка иного количества Табло.

1.7.4 Сопроводительная документация обернута водонепроницаемой бумагой ГОСТ 8828-89 (или помещена в полиэтиленовую пленку ГОСТ 10354-82 и заварена) и размещена под крышкой транспортной тары. В случае упаковки отгрузочной партии, состоящей из нескольких единиц транспортной тары, пакет с сопроводительной документацией размещён в транспортной таре под номером один.

1.7.5 Табло в транспортной таре выдерживает воздействие температуры в диапазоне от минус 50 до 50°C и относительной влажности (95±3)% при температуре 35°C.

2 Подготовка табло к монтажу, монтаж и правила эксплуатации

2.1 Требования безопасности

2.1.1 По способу защиты человека от поражения электрическим током по ГОСТ Р 51350-90 и **ГОСТ 12.2.020-76** Табло соответствуют:

- Филин-Т-12 (все модели) III классу;
- Филин-Т-220 (все модели) I классу.

2.1.2 Табло имеют внутренний и наружный зажимы заземления и знаки заземления.

2.1.3 Электрическое сопротивление изоляции между корпусом и отдельными, изолированными друг от друга, цепями Табло:

- а) не менее 20 МОм при нормальной температуре (20±5)°C и относительной влажности не более 75%;
- б) не менее 1 МОм в рабочих условиях при температуре 35°C и относительной влажности не более 95%.

2.1.4 Электрическая прочность изоляции Табло выдерживает без пробоя испытательное напряжение 500 В (модели Филин-Т-12) и 1500 В (модели Филин-Т-220) синусоидального тока частотой 50 Гц при нормальных условиях в соответствии с требованиями ГОСТ Р 52931-2008.

					908.2335.00.000 РЭ	Лист
						18
Изм.	Лист	№ докум.	Подп.	Дата		
	14942	<i>З.Черн</i>		01.2010	14110	
Ине. № подл.		Подп. и дата			Ине. № дубл.	Подп. и дата

2.2 Эксплуатационные ограничения

2.2.1 Табло могут быть применены во взрывоопасных зонах 1 и 2 классов по ГОСТ Р 52350.10-2005, ГОСТ Р 52350.14-2005 и **гл.4 НПАОП 40.1-32-01 "Правил устройства электроустановок. Электрооборудование специальных установок"**.

2.2.2 Подключаемые к Табло электрические кабели должны быть проложены в трубах или другим способом защищены от растягивающих и скручивающих нагрузок.

2.3 Подготовка табло к монтажу

Перед монтажом Табло необходимо расконсервировать и осмотреть, при этом следует обратить внимание на:

- маркировку взрывозащиты и предупредительную надпись на крышке;
- отсутствие повреждений оболочки (на корпусе, крышке и на стекле);
- наличие всех крепежных элементов (болтов, гаек, шайб и т.д.);
- наличие средств уплотнения кабельных вводов и крышки;
- наличие заземляющих устройств;
- наличие контргаек и пружинных шайб.

ПРЕДОСТЕРЕЖЕНИЕ! МЕХАНИЧЕСКИЕ ПОВРЕЖДЕНИЯ ВЗРЫВОЗАЩИТНЫХ ПОВЕРХНОСТЕЙ НЕ ДОПУСКАЮТСЯ

2.4 Монтаж Табло

2.4.1 При монтаже Табло необходимо руководствоваться:

- ГОСТ Р 52350.10-2005 - Электрооборудование для взрывоопасных газовых сред .
Часть 10. Классификация взрывоопасных зон;
- ГОСТ Р 52350.14-2005 - Электрооборудование для взрывоопасных газовых сред.
Часть 14. Электроустановки во взрывоопасных зонах (кроме подземных выработок);
- «Правилами устройства электроустановок» (ПУЭ);
- «Правилами эксплуатации электроустановок потребителей» (ПЭЭП), в том числе главой 3.4 «Электроустановки во взрывоопасных зонах»;
- «Правилами техники безопасности при эксплуатации электроустановок потребителей» (ПТБ);

					908.2335.00.000 РЭ			Лист
								19
Изм.	Лист	№ докум.	Подп.	Дата				
	14942		<i>З.Черн</i>	01.2010	14110			
Инв. № подл.	Подп. и дата		Инв. № дубл.		Подп. и дата			

- РД 78.145-93 – Пособие к руководящему документу. Системы и комплексы охранной, пожарной и охранно-пожарной сигнализации. Правила производства и приёмки работ. М., ВНИИПО МВД РОССИИ, М.,1993г.;

- настоящим руководством по эксплуатации;

- инструкциями на объекты, в составе которых применено Табло.

Знак "X", следующий за маркировкой взрывозащиты, указывает, что: - электрический монтаж Табло должен вестись с помощью взрывозащищённых соединительных коробок, предназначенных для использования в соответствующей взрывоопасной зоне и имеющих действующие сертификаты соответствия ГОСТ Р;

- запрещается воздействие одиночных механических ударов на светопропускающий элемент (стекло) с энергией более 4 Дж.

2.4.2 ВНИМАНИЕ! КРЫШКА СОЕДИНЕНА С КОРПУСОМ ПРОВОДАМИ ДЛИНОЙ НЕ БОЛЕЕ 0,4 М.

ПОСЛЕ ОТВИНЧИВАНИЯ ВИНТОВ КРЫШКИ НЕОБХОДИМО ОСТОРОЖНО ОТДЕЛИТЬ КРЫШКУ ОТ КОРПУСА И С ПОМОЩЬЮ ЧАСОВОЙ ОТВЁРТКИ ВЫНУТЬ ПРОВОДА ЗВУКОВОГО ИЗЛУЧАТЕЛЯ ИЗ КЛЕММ ВQ1 НА ПЕЧАТНОЙ ПЛАТЕ.

ВНИМАНИЕ! ПРИ УСТАНОВКЕ КРЫШКИ НЕОБХОДИМО ПРЕДВАРИТЕЛЬНО С ПОМОЩЬЮ ЧАСОВОЙ ОТВЁРТКОЙ ПРОВОДА ЗВУКОВОГО ИЗЛУЧАТЕЛЯ ВСТАВИТЬ В КЛЕММЫ ВQ1 НА ПЕЧАТНОЙ ПЛАТЕ, ПОЛЯРНОСТЬ ПОДКЛЮЧЕНИЯ ЗНАЧЕНИЯ НЕ ИМЕЕТ.

2.5 Установка табло на объекте

2.5.1 Установка табло на стене.

Подготовить отверстия на стене, рисунки разметки стены показан в приложении А на рис.А.12, рекомендуемая высота установки Табло – не менее 2,3 метра над уровнем пола.

Установить табло на стене (болты в комплект поставки не входят).

2.5.2 Установка табло со светозащитным козырьком КС на стене

Подготовить отверстия на стене, рисунок разметки стены показан в приложении А на рис.А.12.

					908.2335.00.000 РЭ			Лист
								20
Изм.	Лист	№ докум.	Подп.	Дата				
	14942		<i>З.Черн</i>	01.2010	14110			
Ине. № подл.			Подп. и дата			Ине. № дубл.		Подп. и дата

Скобу 3, табло 1 и шайбы 7 (см рис. В.1 приложения В) установить на стене с помощью болтов 5 (в комплект поставки не входят). С помощью крепежа 4 (болтов, гаек и шайб) установить крышку козырька 2 на скобу 3.

2.5.3 Установка табло на потолке. Для установки табло на потолке подготовить отверстия под крепёж на потолке, рисунок разметки стены показан в приложении В на рис. В.2. Установить скобы 2 из комплекта в таблице В.2 на потолке (крепёж в комплект поставки не входит) – см рис. В.3 приложения В.

С помощью крепежа 3 (болтов, гаек и шайб) установить табло 1 на скобах 2.

2.5.4 Монтаж Табло с козырьком на потолке показан на рис. В.4 приложения В.

2.5.5 Монтаж Табло осуществить кабелем цилиндрической формы в резиновой (или пластмассовой) изоляции с резиновой (или пластмассовой) оболочкой с заполнением между жилами, подводимым в трубе, либо бронированным кабелем.

ЗАПРЕЩАЕТСЯ ПРИМЕНЕНИЕ КАБЕЛЯ С ПОЛИЭТИЛЕНОВОЙ ИЗОЛЯЦИЕЙ ИЛИ В ПОЛИЭТИЛЕНОВОЙ ОБОЛОЧКЕ.

Диаметр кабеля должен соответствовать маркировке уплотнительного кольца для него. Момент затяжки гайки кабельного ввода (20 ± 3) Н·м.

Количество проводов кабеля - два (на питание), ещё один провод (или экран) может быть применён в качестве заземляющего к внутреннему зажиму заземления. Провода кабеля необходимо разделить на длину 5...7 мм, диаметр каждого провода не должен превышать 2,5 мм. Разделанные провода подключить к соответствующим клеммам WAGO с помощью часовой отвёртки.

2.5.6 Табло должно быть заземлено с помощью внутреннего и внешнего заземляющих зажимов. При подключении заземления следует руководствоваться требованиями ПУЭ.

При транзите кабеля через Табло второй провод заземления на внутреннем зажиме отделить от первого дополнительной гайкой с шайбами.

2.5.7 Электрическое сопротивление заземляющего устройства (зажимов заземления) Табло не должно превышать 4 Ом.

2.5.8 Перед монтажом все взрывозащитные поверхности и зажимы заземления покрыть противокоррозионной смазкой, например, ЦИАТИМ-201 ГОСТ 6267-74. Снятую при монтаже крышку со стеклом установить на их штатное место. При этом следует обратить внимание на правильность её установки и на наличие всех крепежных и фиксирующих элементов. **ВНИМАНИЕ! ПРИ УСТАНОВКЕ КРЫШКИ НЕОБХОДИМО**

									Лист
									21
Изм.	Лист	№ докум.	Подп.	Дата					
	14942		<i>З.Мерц</i>	01.2010		14110			
Ине. № подл.			Подп. и дата			Ине. № дубл.			Подп. и дата

ПРЕДВАРИТЕЛЬНО ПРИКРУТИТЬ ЧАСОВОЙ ОТВЁРТКОЙ ПРОВОДА ЗВУКОВОГО ИЗЛУЧАТЕЛЯ К КЛЕММНОЙ КОЛОДКЕ НА ПЛАТЕ, ПОЛЯРНОСТЬ ПОДКЛЮЧЕНИЯ ЗНАЧЕНИЯ НЕ ИМЕЕТ.

Крышку винтами плотно затянуть по резьбе ключом; момент затяжки (15±2) Н·м .

2.5.9 Штуцера кабельных вводов зафиксировать от самоотвинчивания провололочной скруткой и опломбировать, два диагонально расположенных винта крышки опломбировать.

2.5.10 Проверку работоспособности Табло произвести путём подачи на него напряжения питания от штатного приёмно-контрольного устройства.

2.5.11 Ввод Табло в эксплуатацию после монтажа, выполнение мероприятий по технике безопасности произвести в полном соответствии с нормативной документацией, указанной в п. 2.4.1 настоящего РЭ.

2.6 Эксплуатация Табло

2.6.1 Эксплуатация Табло должно осуществляться в соответствии с:

- ГОСТ Р 52350.10-2005 - Электрооборудование для взрывоопасных газовых сред .
Часть 10. Классификация взрывоопасных зон;

- ГОСТ Р 52350.14-2005 - Электрооборудование для взрывоопасных газовых сред.
Часть 14. Электроустановки во взрывоопасных зонах (кроме подземных выработок);

- «Правилами эксплуатации электроустановок потребителей» (ПЭЭП), в том числе главой 3.4 «Электроустановки во взрывоопасных зонах»;

- «Правилами техники безопасности при эксплуатации электроустановок потребителей» (ПТБ);

- настоящим руководством по эксплуатации;

- инструкциями на объекты, в составе которых применено Табло.

2.7 Техническое обслуживание и ремонт

2.7.1 ВНИМАНИЕ! ПРИ ЭКСПЛУАТАЦИИ ТАБЛО ПРОТИРАТЬ ТОЛЬКО ВЛАЖНОЙ ТКАНЬЮ!

2.7.2 При эксплуатации Табло необходимо проводить его проверку и техническое обслуживание в соответствии с требованиями ГОСТ Р 52350.16-2005.

									Лист
									22
Изм.	Лист	№ докум.	Подп.	Дата	908.2335.00.000 РЭ				
	14942		<i>З.Черн</i>	01.2010	14110				
Ине. № подл.	Подп. и дата				Ине. № дубл.	Подп. и дата			

2.7.3 Периодические осмотры Табло должны проводиться в сроки, которые устанавливаются технологическим регламентом в зависимости от производственных условий, но не реже одного раза в месяц.

При осмотре Табло следует обратить внимание на:

- целостность оболочки (отсутствие на ней вмятин, трещин и других повреждений);
- наличие маркировки взрывозащиты и предупредительной надписи (окраска маркировки взрывозащиты и предупредительной надписи должна быть контрастной фону Табло и сохраняться в течение всего срока службы);
- наличие крепежных деталей, контргаек и пружинных шайб (крепежные винты должны быть равномерно затянуты);
- состояние заземляющих устройств (зажимы заземления должны быть затянуты, электрическое сопротивление заземляющего устройства не должно превышать 4 Ом);
- надежность уплотнения вводных кабелей (проверку производят на отключенном от сети Табло, при проверке кабель не должен выдергиваться или проворачиваться в узле уплотнения кабельного ввода);
- качество взрывозащитных поверхностей деталей оболочки Табло, подвергаемых разборке (наличие противокоррозионной смазки на взрывозащитных поверхностях; механические повреждения и коррозия взрывозащитных поверхностей не допускаются).

ЗАПРЕЩАЕТСЯ ЭКСПЛУАТАЦИЯ ТАБЛО С ПОВРЕЖДЁННЫМИ ДЕТАЛЯМИ, ОБЕСПЕЧИВАЮЩИМИ ВЗРЫВОЗАЩИТУ.

2.7.4 Через каждые 6 месяцев эксплуатации и после каждого аварийного срабатывания Табло проверяется на работоспособность по методике пункта 2.5.10 настоящего РЭ.

2.7.5 Ремонт Табло должен производиться только на предприятии-изготовителе в соответствии с РД 16407-89 «Электрооборудование взрывозащищенное. Ремонт» и главой 3.4 ПЭЭП «Электроустановки во взрывоопасных зонах».

ПО ОКОНЧАНИИ РЕМОНТА ДОЛЖНЫ БЫТЬ ПРОВЕРЕНЫ ВСЕ ПАРАМЕТРЫ ВЗРЫВОЗАЩИТЫ В СООТВЕТСТВИИ С ТРЕБОВАНИЯМИ, УКАЗАННЫМИ НА РИСУНКАХ В ПРИЛОЖЕНИИ А. ОТСТУПЛЕНИЯ НЕ ДОПУСКАЮТСЯ.

2.7.6 Табло подлежит техническому освидетельствованию в составе объекта (комплекса) в котором он применён.

					908.2335.00.000 РЭ			<i>Лист</i>
								23
<i>Изм.</i>	<i>Лист</i>	<i>№ докум.</i>	<i>Подп.</i>	<i>Дата</i>				
	14942	<i>З.Черн</i>	01.2010		14110			
<i>Инв. № подл.</i>		<i>Подп. и дата</i>			<i>Инв. № дубл.</i>		<i>Подп. и дата</i>	

2.8 Возможные неисправности и методы их устранения

Таблица 6

Наименование неисправности, внешние проявления	Вероятная причина	Метод устранения
При подаче напряжения питания на ФИЛИН-Т-12 (все модели) нет звукового и светового сигналов	Неверная подача напряжения питания	Поменять полярность напряжения питания
При подаче напряжения питания (все двухпроводные модели) нет звукового сигнала, световой - есть	1. Отключен звуковой пьезоизлучатель 2. Звуковой пьезоизлучатель вышел из строя	1. Проверить подключение проводов пьезоизлучателя 2. Отправить прибор в ремонт

2.9 Хранение и транспортирование

2.9.1 Хранение и транспортирование Табло в упаковке предприятия-изготовителя может осуществляться в условиях хранения и транспортирования 4 по ГОСТ 15150-69. Тип атмосферы II по ГОСТ 15150-69.

2.9.2 Предельный срок хранения в указанных условиях без переконсервации – 1 год.

2.9.3 Табло в упаковке предприятия-изготовителя допускается транспортировать любым видом транспорта.

Во время погрузочно-разгрузочных работ и при транспортировании ящики с Табло не должны подвергаться резким механическим ударам и воздействию атмосферных осадков. Способ укладки ящиков на транспортное средство должен исключать их перемещение при транспортировании.

2.10 Утилизация

2.10.1 Печатные платы из отработавших срок службы или вышедших по каким-либо причинам из строя табло подлежат сдавать для изъятия драгоценных и цветных металлов и сплавов.

					908.2335.00.000 РЭ		<i>Лист</i>
							24
<i>Изм.</i>	<i>Лист</i>	<i>№ докум.</i>	<i>Подп.</i>	<i>Дата</i>			
	14942	<i>З.Черн</i>	01.2010	14110			
<i>Инв. № подл.</i>		<i>Подп. и дата</i>			<i>Инв. № дубл.</i>		<i>Подп. и дата</i>

3 Гарантии изготовителя

Изготовитель гарантирует работу табло при соблюдении потребителем условий транспортирования, хранения, монтажа и эксплуатации.

Срок гарантии устанавливается равным 12 месяцам со дня ввода Табло в эксплуатацию, но не более 24 месяцев со дня его отгрузки потребителю.

4 Сведения о рекламациях

Рекламации и приборы в ремонт следует присылать по адресу:

Отдел сбыта, ЗАО НПК "ЭТАЛОН", а/я 1371, ул. Ленина, 60, г. Волгодонск, Ростовская область, 347360, т/факс 86392 – 7-79-39, 7-79-60.

					908.2335.00.000 РЭ	Лист
						25
Изм.	Лист	№ докум.	Подп.	Дата		
	14942	<i>З.Черн</i>	01.2010	14110		
Инв. № подл.	Подп. и дата			Инв. № дубл.	Подп. и дата	

Приложение А (продолжение)

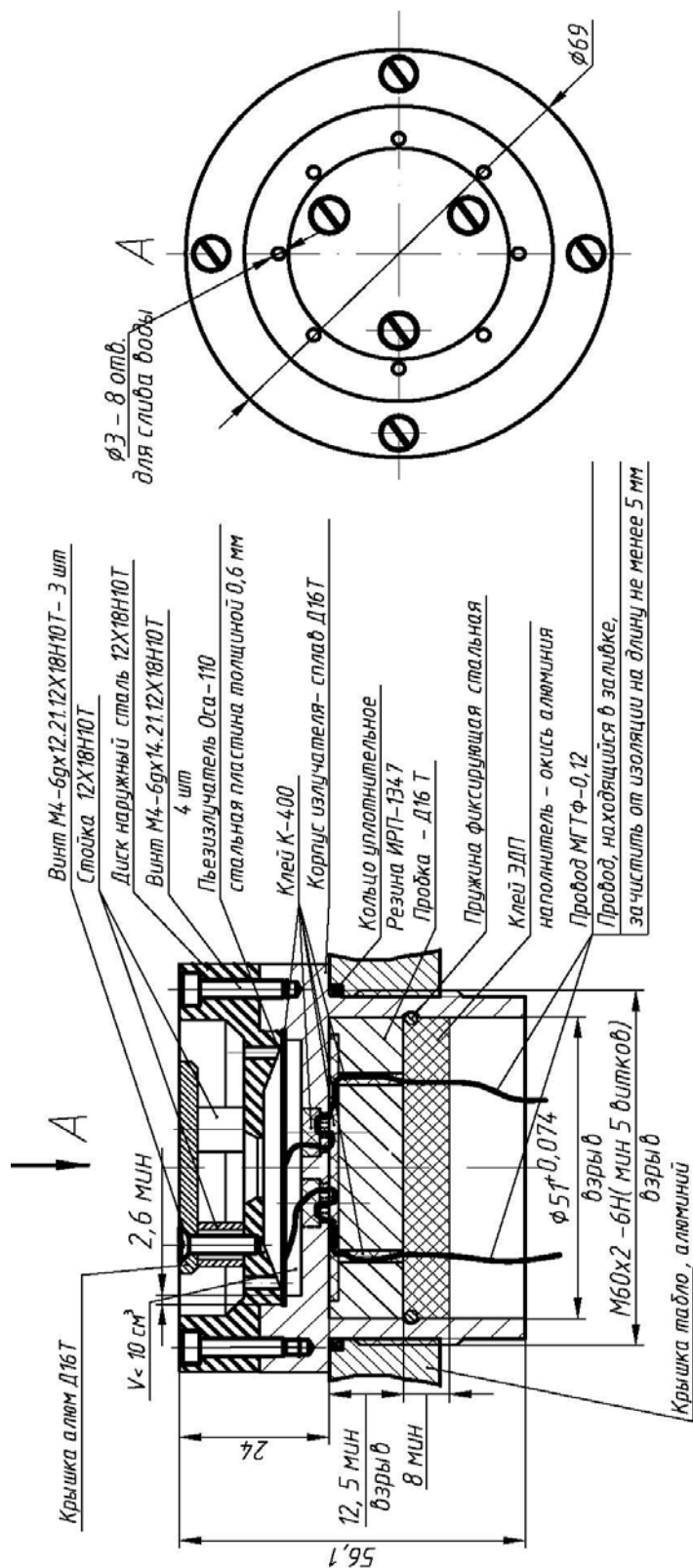
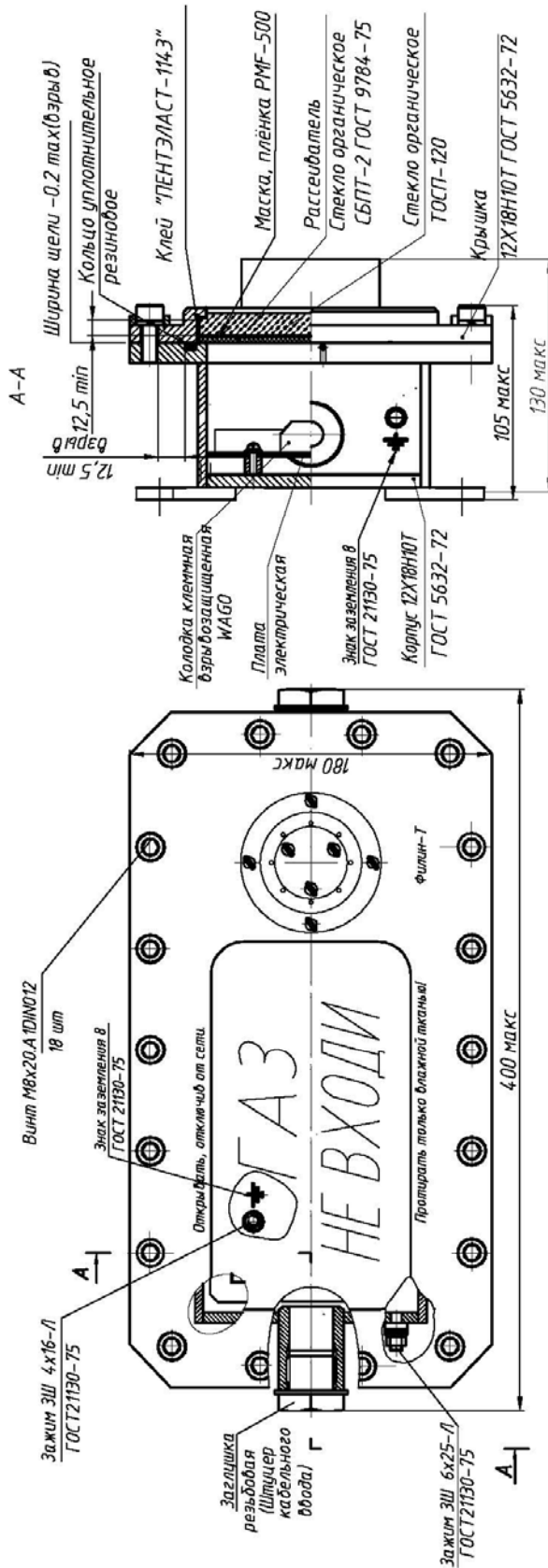


Рисунок А.2- Конструкция звукового пьезоизлучателя для табло в алюминиевом корпусе

					908.2335.00.000 РЭ		Лист
Изм.	Лист	№ докум.	Подп.	Дата			27
	14942	3 черт		01.2010	14110		
Инв. № подл.		Подп. и дата		Инв. № дубл.		Подп. и дата	

Приложение А (продолжение)



Примеры выполнения маркировки

- Филин-Т-12-Н-К/Ч
- 40°C ≤ t_а ≤ 70°C
- ЦВЗ.РОСС.RU.ГБ.05.В0ХХХХ
- 1ЕхdИВТ6Х IP56
- ИСЦ ВЗ Д.11С.2735
- Заб.Н 160 07 2011г.

Схемы подключения табло Филин-Т, рисунки кабельных вводов и резьбовых заглушек показаны на рисунках ниже

Покрытие - краска полиэфирная ППК-1, серая ТУ 2329-002-00468571-97. V < 2000 см³

Рисунок А.3 - Габаритный чертёж Табло Филин-Т в нержавеющей корпусе с элементами взрывозащиты, монтаж кабеля диаметром от 8 до 18 мм

					908.2335.00.000 РЭ		Лист
Изм.	Лист	№ докум.	Подп.	Дата			28
14942		3 черт		01.2010	14110		
Инв. № подл.		Подп. и дата		Инв. № дубл.		Подп. и дата	

Приложение А (продолжение)

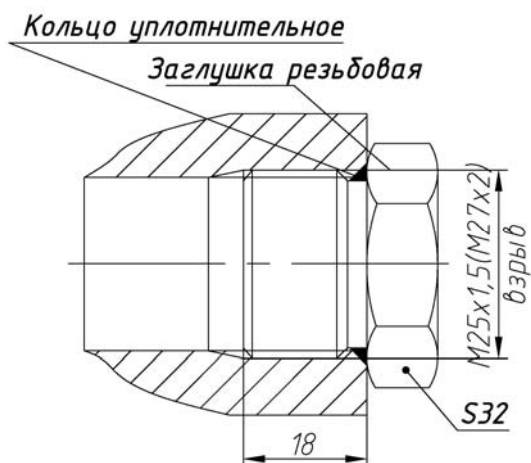


Рисунок А.5 Элементы взрывозащиты при поставке табло с резьбовыми заглушками

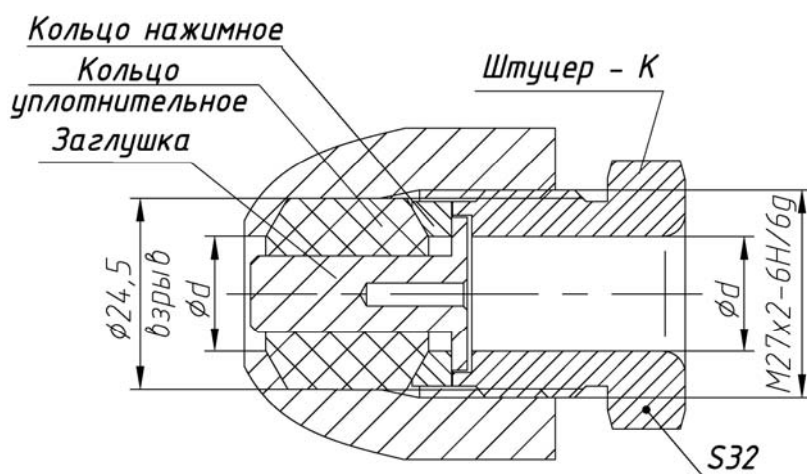


Рисунок А.6 Элементы взрывозащиты кабельного ввода для открытой прокладки кабеля

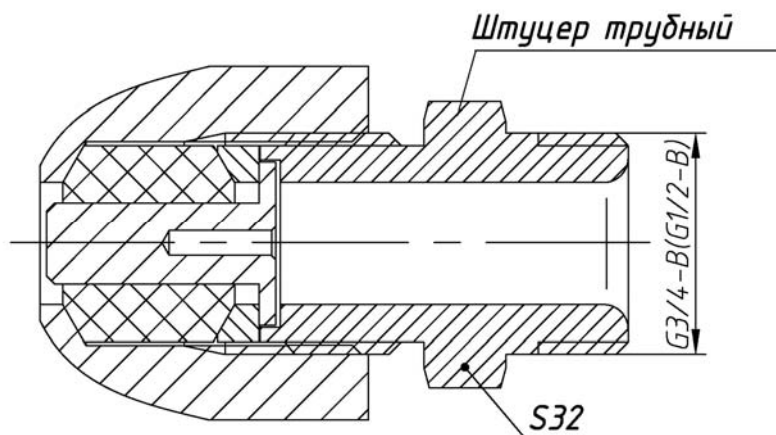


Рисунок А.7 Элементы взрывозащиты кабельного ввода для прокладки кабеля в трубе. Остальное см. рисунок А.6

					908.2335.00.000 РЭ			Лист
Изм.	Лист	№ докум.	Подп.	Дата				30
	14942		<i>З.Черн</i>	01.2010	14110			
Инв. № подл.		Подп. и дата			Инв. № дубл.		Подп. и дата	

Приложение А (продолжение)

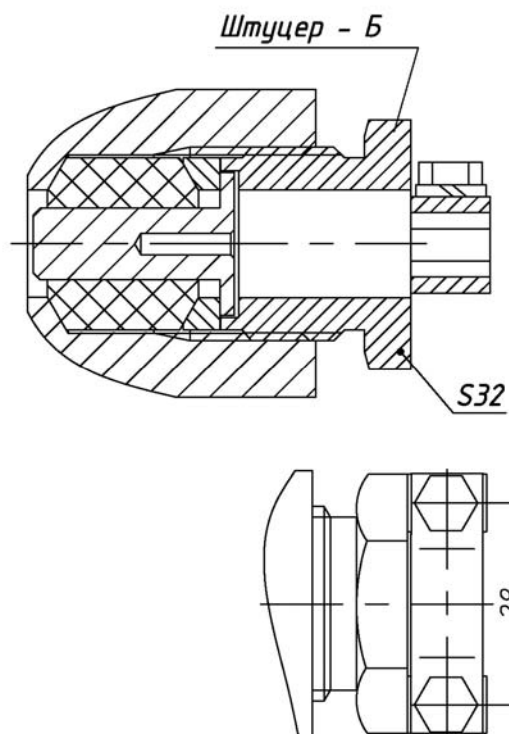


Рисунок А.8 Элементы взрывозащиты кабельного ввода для прокладки бронированного кабеля. Остальное см. рисунок А.6

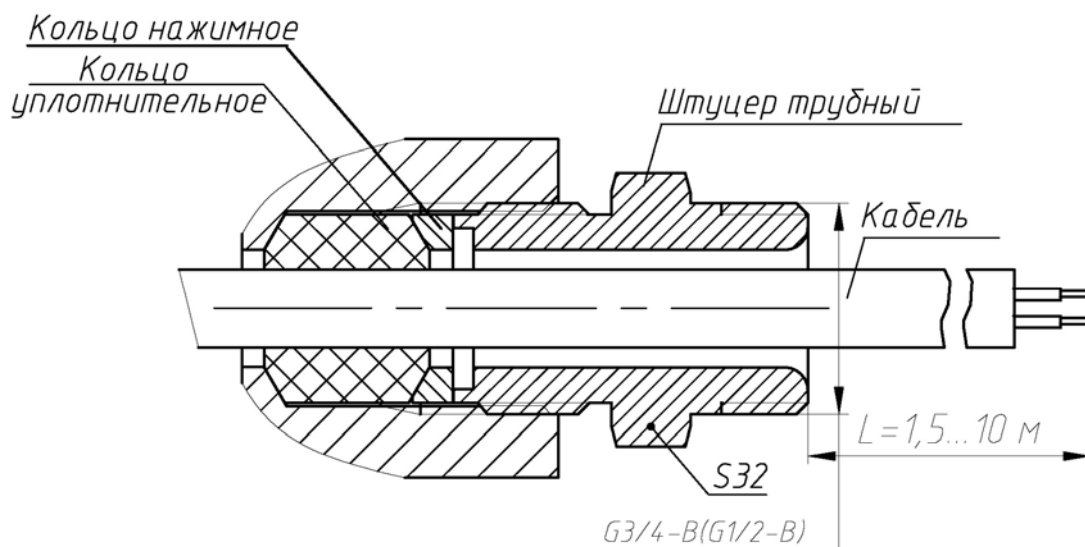


Рисунок А.9 Элементы взрывозащиты кабельного ввода для прокладки кабеля в трубе для модели Филин-Т-КТ (поставка с присоединённым кабелем длиной 1,5...10 м).

					908.2335.00.000 РЭ			Лист
Изм.	Лист	№ докум.	Подп.	Дата				31
	14942		<i>З.Черн</i>	01.2010	14110			
Инв. № подл.		Подп. и дата			Инв. № дубл.		Подп. и дата	

Приложение А (продолжение)

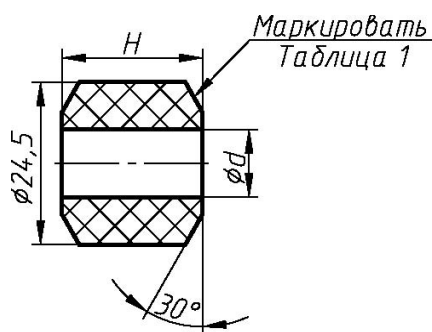


Рис .А.10 Кольцо уплотнительное в свободном состоянии. Переменные размеры приведены в таблице А.1

Таблица А.1

d, мм	Маркировка	H, мм	Материал	Применение
9,6	Ø8-10, -60...80°C	21	Смесь резиновая ИРП 1347 ТУ2512-046-00152081-2003	для табло под ввод кабелей диаметром от 8 до 14 мм
11,6	Ø 10-12, -60...80°C			
13,6	Ø 12-14, -60...80°C			
14,6	Ø 14-15, -60...85°C	25	Смесь резиновая 6190-38 ТУ 2512-046-00150281-2003	для табло под ввод кабелей диаметром от 14 до 18 мм
15,6	Ø 15-16, -60...85°C			
16,6	Ø 16-17, -60...85°C			
17,6	Ø 17-18, -60...85°C			

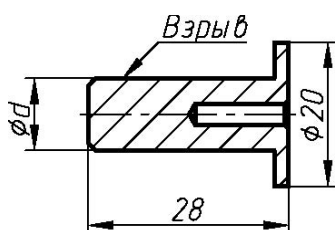
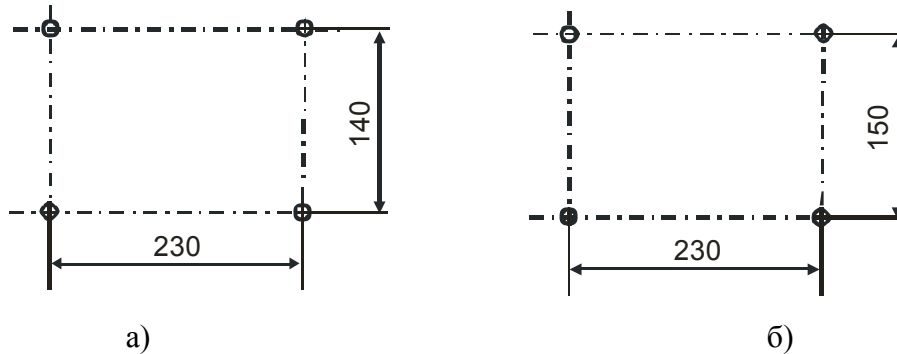


Таблица А.2

d, мм	Диаметр кабеля, мм	Для моделей под ввод кабелей диаметром
10	8-10	8-14 мм
15	14-15	14-18

Рис .А.11 Заглушка, устанавливаемая в кабельный ввод. Переменные размеры приведены в таблице А.2

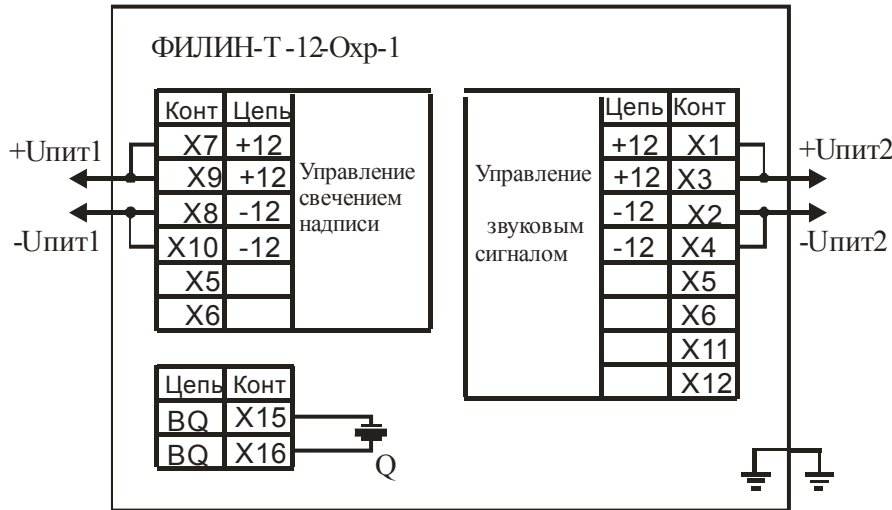


- а) Филлин-Т-А (алюминиевый корпус) и Филлин-Т-1-Н (литой корпус из нержавеющей стали)
 б) только ТСВ-1-Н (сварной корпус из нержавеющей стали)
 Диаметр четырёх крепёжных отверстий в корпусе табло – 10,5 мм

Рисунок А.12 – Варианты разметки стены для установки табло на стене

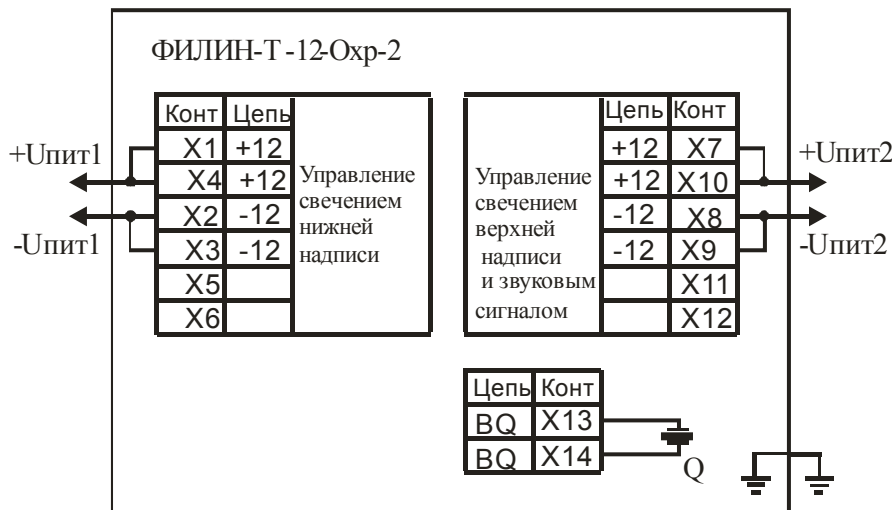
					908.2335.00.000 РЭ			Лист
								32
Изм.	Лист	№ докум.	Подп.	Дата				
	14942		<i>З.Черн</i>	01.2010	14110			
Инв. № подл.		Подп. и дата			Инв. № дубл.		Подп. и дата	

Приложение Б (продолжение)



Клеммы X7 и X9, X8 и X10, X1 и X3, X2 и X4 дублируют друг друга.
 X5, X6, X11, X12 - свободные клеммы для нужд потребителя.
 Электрические схемы управления свечением надписи и управления звуковым сигналом гальванически разделены
 Клеммы X15 и X16 – для подключения звукового пьезоизлучателя

Рис. Б.5 – Схема подключения Табло модели Филин-T-12-Oxp-1 с отдельным питанием схем управления свечением надписи и управления звуковым сигналом (питание по каждому входу постоянным напряжением 10,8...28 В)



Клеммы X1 и X3, X2 и X4, X7 и X9, X8 и X10 дублируют друг друга.
 X5, X6, X11, X12 - свободные клеммы для нужд потребителя.
 Электрические схемы управления свечением нижней надписи и управления свечением верхней надписи с звуковым сигналом гальванически разделены
 Клеммы X13 и X14 – для подключения звукового пьезоизлучателя

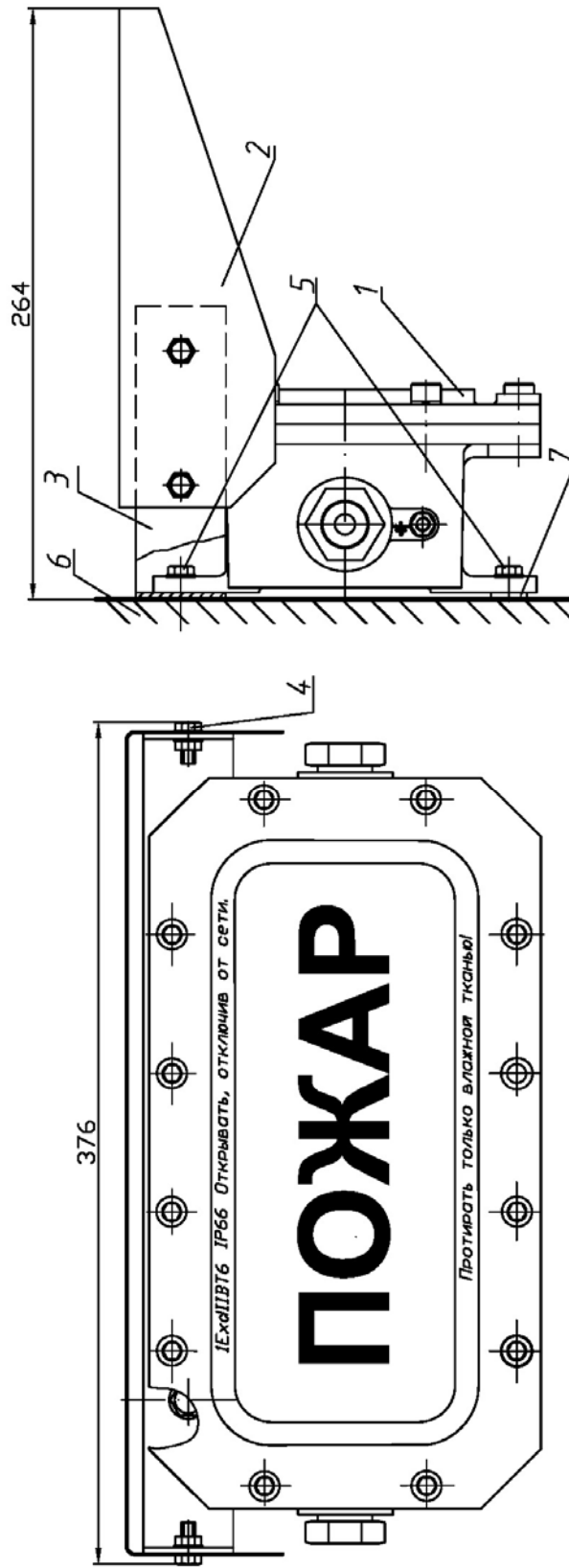
Рис. Б.6 – Схема подключения Табло модели Филин-T-12-Oxp-2 с отдельным питанием схем свечения нижней надписи и свечения верхней надписи со звуковым сигналом (питание по каждому входу постоянным напряжением 10,8...28 В)

					908.2335.00.000 РЭ			Лист
								34
Изм.	Лист	№ докум.	Подп.	Дата				
	14942		<i>З.Мерц</i>	01.2010	14110			
Инв. № подл.		Подп. и дата		Инв. № дубл.		Подп. и дата		

Приложение В

(справочное)

Монтаж табло ТСВ-1 и Филлин-Т на стене и на потолке, и с козырьком



- 1 - табло Филлин-Т (ТСВ-1), 2 - крышка козырька КС,
 3 - скоба козырька, 4 - крепеж скобы с крышкой (болт М6х14, гайка М6, шайба плоская и шайба пружинная),
 5 - болты крепления табло к стене (в комплект не входят), 6 - стена, 7 - шайба (в качестве прокладки)

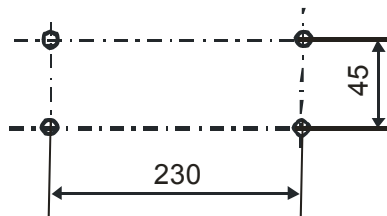
Рисунок В.1 - монтаж табло с козырьком светозащитным КС 908.2548 на стене

					908.2335.00.000 РЭ		Лист
Изм.	Лист	№ докум.	Подп.	Дата			35
14942		3/2010		01.2010	14110		
Инв. № подл.		Подп. и дата		Инв. № дубл.		Подп. и дата	

Приложение В (продолжение)

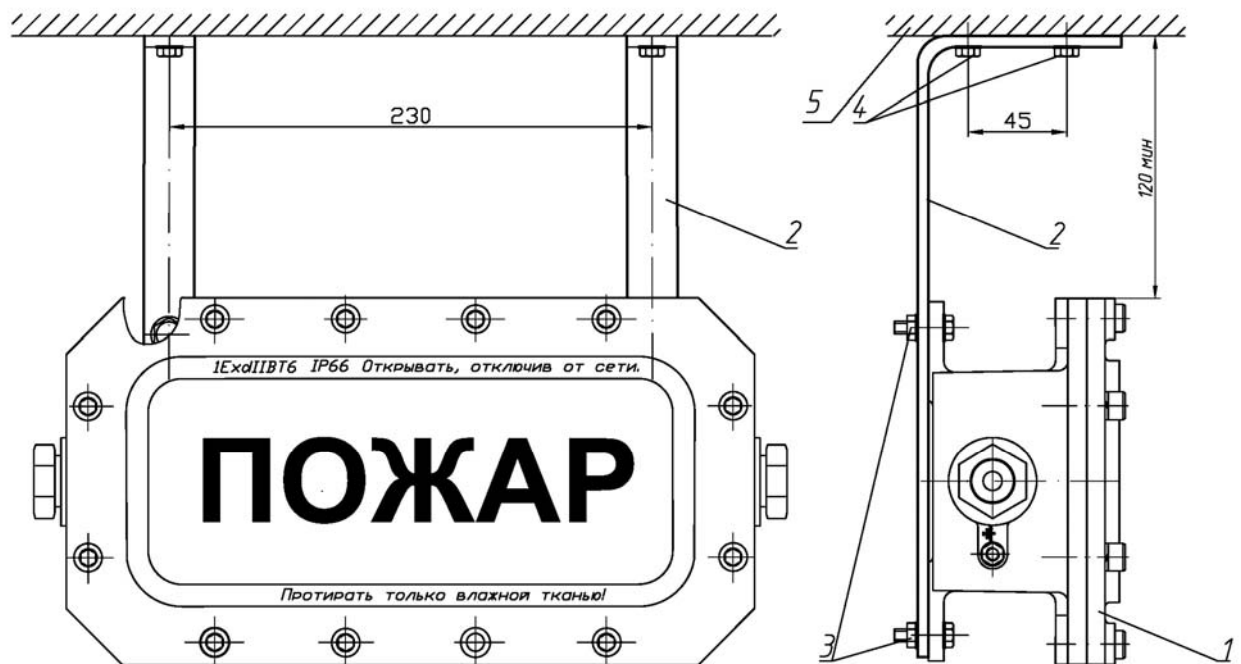
Таблица В.1 - Комплектность поставки козырька светозащитного модели КС 908.2548

Обозначение	Наименование	Кол-во
908.2548.00.001	Скоба	1
908.2548.00.002	Крышка	1
908.2548.00.003	Шайба	2
	Болт М6-6gx14.36.019 ГОСТ 7805-70	4
	Гайка М6-6Н.5.019 ГОСТ 5916-70	4
	Шайба 6.65Г.019 ГОСТ 6402-70	4
	Шайба 6.02.СтЗкп.019 ГОСТ 11371-78	8
908.2548.00.000 ЭТ	Этикетка	1 (на партию)



Диаметр четырёх крепёжных отверстий в скобах – 10,5 мм

Рисунок В.2 – Разметка потолка для установки табло на потолке



1 - табло ТСВ-1 (или Филин-Т), 2 – скоба (2 шт.), 3 – крепёж скобы с табло (болт М10х30, гайка М10, шайба пружинная 10, шайба плоская 10), 4 – крепёж скобы с потолком (в комплект не входит), 5 – потолок

Рисунок В.3 – Монтаж табло ТСВ-1, ТСВ-1С и ТСВ-1Р на потолке с помощью комплекта монтажных частей КМЧ 908.2579

					908.2335.00.000 РЭ			Лист
Изм.	Лист	№ докум.	Подп.	Дата				36
	14942		<i>З.Мерз</i>	01.2010	14110			
Инв. № подл.		Подп. и дата			Инв. № дубл.		Подп. и дата	

Приложение В (продолжение)

Таблица В.2 - Комплектность поставки монтажных частей КМЧ 908.2579 для крепления
табло на потолке

Обозначение	Наименование	Кол-во
908.2579.00.001	Скоба	2
	Болт М10-6gx30.36.019 ГОСТ 7805-70	4
	Гайка М10-6Н.5.019 ГОСТ 5916-70	4
	Шайба 10.65Г.019 ГОСТ 6402-70	4
	Шайба 10.02.Ст3кп.019 ГОСТ 11371-78	8

					908.2335.00.000 РЭ	<i>Лист</i>
						37
<i>Изм.</i>	<i>Лист</i>	<i>№ докум.</i>	<i>Подп.</i>	<i>Дата</i>		
	14942	<i>З.Черн</i>	01.2010	14110		
<i>Инв. № подл.</i>	<i>Подп. и дата</i>			<i>Инв. № дубл.</i>	<i>Подп. и дата</i>	

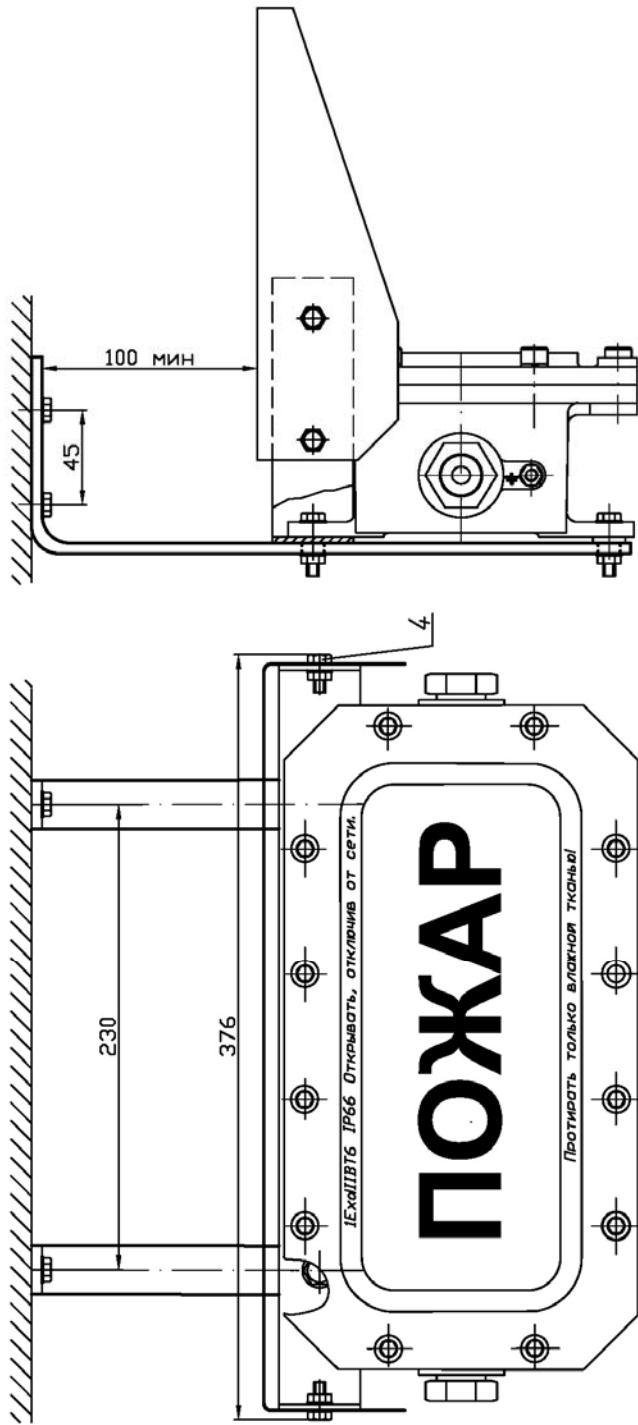


Рисунок В.4 – Монтаж табло Филин-Г (или ТСВ-1) с козырьком светозащитным
КС 908.2548 на потолке

					908.2335.00.000 РЭ			Лист
Изм.	Лист	№ докум.	Подп.	Дата				38
	14942		<i>З.Черн</i>	01.2010	14110			
Инв. № подл.		Подп. и дата			Инв. № дубл.		Подп. и дата	

Лист регистрации изменений

Изм.	Номера листов (страниц)				Всего листов (страниц) в докум.	Номер докум.	Входящий № сопроводит. докум. и дата	Подпись	Дата
	измененных	замененных	новых	аннулированных					

					908.2335.00.000 РЭ				<i>Лист</i>
									39
<i>Изм.</i>	<i>Лист</i>	<i>№ докум.</i>	<i>Подп.</i>	<i>Дата</i>					
14942	<i>Зеленый</i>	01.2010			14110				
<i>Инв. № подл.</i>	<i>Подп. и дата</i>		<i>Инв. № дубл.</i>		<i>Подп. и дата</i>				