

Закрытое акционерное общество  
Научно-производственная компания «Эталон»

ОКПД2 26.30.50.121



Утвержден  
908.2240.00.000 РЭ-ЛУ

**ИЗВЕЩАТЕЛИ ПОЖАРНЫЕ  
ТЕПЛОВЫЕ ТОЧЕЧНЫЕ АДРЕСНЫЕ И  
НЕАДРЕСНЫЕ, МАКСИМАЛЬНЫЕ И  
МАКСИМАЛЬНО-ДИФФЕРЕНЦИАЛЬНЫЕ  
ВЗРЫВОЗАЩИЩЁННЫЕ  
ИП101-1В ИП102-1В  
Руководство по эксплуатации  
908.2240.00.000 РЭ**

1 Назначение .....	3
2 Требования безопасности .....	8
3 Основные технические данные .....	9
4 Комплектность .....	13
5 Устройство и работа извещателей .....	15
6 Подготовка к работе и монтаж извещателя .....	24
7 Правила хранения и транспортирования.....	30
Приложение А Габаритные чертежи извещателей ИП101-1В и ИП102-1В, совмещенные с чертежами взрывозащиты.....	31
Приложение Б Схемы электрические включений извещателей .....	51
Приложение В Схемы включения извещателей для проверки .....	61
Приложение Г Описание протокола обмена MODBUS-RTU для адресных извещателей ИП101-1В- АДР и ИП102-1В-АДР .....	65
Приложение Д Проверка функционирования обмена между адресными извещателями ИП101-1В- АДР и ИП102-1В-АДР и персональным компьютером .....	69
Приложение Е Комплект монтажных частей для монтажа кабельного термодатчика извещателей ИП102-1В, ИП102-1Р, ИП102-1В2 и кабельных термодатчиков ИП102-1Вх2.....	71

## **Внимание! При подключении извещателей ИП102 за- земление корпуса и пульта (блока питания) обязатель- но!**

**При применении извещателей ИП102-1В в условиях повышенных помех и с  
длинными линиями связи рекомендуется использовать извещатели с видом  
взрывозащиты «искробезопасная цепь»**

## 1 Назначение

1.1 Извещатели пожарные тепловые точечные адресные и неадресные, максимальные и максимально-дифференциальные взрывозащищённые моделей ИП101-1В и ИП102-1В предназначены для подачи извещения о пожаре при повышении температуры контролируемой среды выше допустимой (или скорости повышения температуры) в химической, нефтегазовой и других областях промышленности, а также на морских судах.

Извещатели соответствуют требованиям технического регламента Таможенного Союза ТР ТС 012/2011 «О безопасности оборудования для работы во взрывоопасных средах», технического регламента ТР ЕАЭС 043/2017 «О требованиях к средствам обеспечения пожарной безопасности и пожаротушения», технического регламента ТР ТС 020/2011 «Электромагнитная совместимость технических средств», технического регламента ТР ЕАЭС 037/2016 «Об ограничении применения опасных веществ в изделиях электротехники и радиоэлектроники», ГОСТ 31610.0-2014 (IEC 60079-0:2004, ГОСТ IEC 60079-1-2013, ГОСТ 31610.11-2012/IEC 60079-11:2006, ГОСТ 31610.26-2012/IEC 60079-1-2013, ГОСТ Р 53325-2012, ГОСТ 30546.1-98, ГОСТ 30546.2-98, ГОСТ 30546.3-98, ГОСТ 17516.1-90, ГОСТ 16962.2-90, а также технических условий ЮВМА.420520.004 ТУ и комплектам документации 908.2240.00.000, 908.2242.00.000, 908.2243.00.000, 908.2244.00.000, 908.2258.00.000, 908.2503.00.000 и 908.2504.00.000, согласованным с органом по сертификации.

Извещатели выпускаются с приёмкой ОКК, а также могут быть выпущены под техническим наблюдением Российского Морского Регистра Судоходства. В условном обозначении извещателей проставляется дополнительный буквенный индекс МР (для извещателей с приёмкой ОКК буквенный индекс не ставится).

Извещатели с индексом МР предназначены для эксплуатации на кораблях, морских судах с неограниченным районом плавания и удовлетворяют требованиям "Правил классификации и постройки морских судов" Российского морского регистра судоходства.

Извещатели с индексом МР предназначены для эксплуатации в условиях, пронормированных для климатического исполнения ОМ1.1 по ГОСТ 15150-69, без индекса МР УХЛ1.1.

Извещатели без индекса **Р** могут эксплуатироваться в различных климатических зонах: в диапазоне температур от минус 60 до плюс 85 °С в атмосфере типа II или IV по ГОСТ 15150-69 (материал корпуса - коррозионностойкая сталь 12Х18Н10Т) – индекс в обозначении при заказе – **НС** или **НК**; в диапазоне температур от минус 60 до плюс 85 °С в атмосфере типа II по ГОСТ 15150-69 (материал корпуса - алюминиевый сплав с защитным покрытием) – индекс в обозначении при заказе – **А**.

Извещатели с индексом **Р** могут эксплуатироваться в диапазоне температур от минус 60 до плюс 115 °С в атмосфере типа II или IV по ГОСТ 15150-69 (материал корпуса - коррозионностойкая сталь 12Х18Н10Т) и в атмосфере типа II по ГОСТ 15150-69 (материал корпуса - алюминиевый сплав с защитным покрытием)

Термодатчик извещателей ИП101-1В работоспособен при температуре до плюс 150 °С.

Кабельный термодатчик (термопара) всех моделей извещателей ИП102-1В работоспособен при температуре до плюс 500 °С.

Извещатели сохраняют работоспособность при воздействии повышенной влажности:

- для извещателей без индекса МР – до 98 % при 25 °С без конденсации влаги;
- для извещателей с индексом МР (95+3) % при температуре 45 °С и более низких температурах.

Извещатели реализуют функции одно- и двухканальных максимальных, максимально-дифференциальных тепловых извещателей. В зависимости от температуры и времени срабатывания извещатели подразделяются на классы по ГОСТ Р 53325-2012 в температурном диапазоне от плюс 54 до плюс 310 °С.

По электромагнитной совместимости извещатели без индекса МР соответствует требованиям ГОСТ Р 53325-2012 для второй степени жёсткости, с индексом МР – требованиям РМ РС.

Извещатели без индекса МР сохраняют работоспособность при воздействии синусоидальной вибрации с ускорением не менее 0,5g в диапазоне частот от 10 до 150 Гц.

Извещатели с индексом МР по механической стойкости и прочности соответствуют требованиям РМ РС.

Извещатели сейсмостойки при установке непосредственно на строительных конструкциях при воздействии землетрясений интенсивностью 9 баллов по MSK-64 при установке над нулевой отметкой до 35 м.

1.2 Конструктивно извещатели выпускаются:

- одноканальные неадресные ИП101-1В и ИП101-1В-Р;
- одноканальные адресные ИП101-1В-АДР и ИП101-1В-АДР-Р (протокол ModBus RTU по интерфейсу RS-485);
- одноканальные адресные ИП101-1В-Р3 и ИП101-1В-Р3-Р – обмен данными с ППК по протоколу R3;
- одноканальные неадресные ИП102-1В и ИП102-1В-Р с выносным высокотемпературным кабельным термодатчиком;
- одноканальные адресные ИП102-1В-АДР и ИП102-1В-АДР-Р с выносным высокотемпературным кабельным термодатчиком (по интерфейсу RS-485);
- одноканальные адресные ИП102-1В-Р3 и ИП102-1В-Р3-Р с выносным высокотемпературным кабельным термодатчиком – обмен данными с ППК по протоколу R3;
- двухканальные неадресные ИП102-1В2 с выносным высокотемпературным кабельным термодатчиком;
- двухзонные неадресные ИП102-1В1х2 с двумя выносными высокотемпературными кабельными термодатчиками Выносной высокотемпературный кабельный термодатчик (далее – кабельный термодатчик или термодатчики) используется с целью расширения температурного диапазона пожарных извещателей.

*\* -отсутствие индекса Р означает диапазон температуры эксплуатации извещателя (кроме термодатчика) от минус 60 до плюс 85 °С, а наличие индекса Р означает расширенный диапазон температуры эксплуатации (кроме термодатчика) от минус 60 до плюс 115°С;*

Выносной высокотемпературный кабельный термодатчик (далее – кабельный термодатчик или термодатчики) используется с целью расширения температурного диапазона пожарных извещателей до 310 °С.

Извещатели могут быть применены:

- все модели извещателей - во взрывоопасных зонах и помещениях 1 и 2 классов по ГОСТ ИЕС 60079-10-1, ГОСТ ИЕС 60079-14;
- извещатели ИП101-1В и ИП102-1В с видом взрывозащиты «искробезопасная цепь» дополнительно во взрывоопасных зонах и помещениях 0, 1 и 2 классов;
- **кабельные термодатчики извещателей ИП102-1В с Ex- маркировкой Ga/Gb Ex ia/db IIВ Т6 и Ga/Gb Ex ia/db IIВ Т4 дополнительно во взрывоопасных зонах и помещениях 0 класса.**

Таблица 1 Маркировка взрывозащиты извещателей в зависимости от конструктивного исполнения (по ГОСТ 31610.0-2014, ГОСТ IEC 60079-1-2013, ГОСТ 31610.11-2013 и ГОСТ 31610.26-2012/ IEC 60079-26:2006)

Наименование	Вид и уровень взрывозащиты. Особенности
<b>Ga</b> по ГОСТ 31610.26-2012/ IEC 60079-26:2006	
*неадресные модели ИП102-1В	Ga/Gb Ex ia/db IIВ Т6
*неадресные модели ИП102-1В-Р	Ga/Gb Ex ia/db IIВ Т4
*кабельный термодатчик допускается размещать в зонах и помещениях 0, 1 и 2 классов, корпус извещателя допускается размещать в зонах и помещениях 1 и 2 классов	
взрывонепроницаемая оболочка	
неадресные ИП101-1В	1Ex db IIВ Т6 Gb X
неадресные модели ИП101-1В-Р	1Ex db IIВ Т4 Gb X
неадресные модели ИП102-1В	1Ex db [ib] IIВ Т6 Gb X
неадресные модели ИП102-1В-Р	1Ex db [ib] IIВ Т4 Gb X
адресные модели ИП101-1В-АДР, ИП101-1В-Р3	1Ex db IIВ Т6 Gb X
адресные модели ИП102-1В-АДР, ИП102-1В-Р3	1Ex db [ib] IIВ Т6 Gb X
адресные модели ИП101-1В-АДР-Р	1Ex db IIВ Т4 Gb X
адресные модели ИП101-1В-Р3-Р	1Ex db IIВ Т4 Gb X
адресные модели ИП102-1В-АДР-Р, ИП102-1В-Р3-Р	1Ex db [ib] IIВ Т4 Gb X
неадресные двухзонные ИП102-1В1х2 и двухканальные ИП102-1В2	1Ex db [ib] IIВ Т6 Gb X
искробезопасная цепь	
неадресные ИП101-1В с видом взрывозащиты «искробезопасная цепь»	0Ex ia IIВ Т6 Ga X
неадресные модели ИП101-1В-Р с видом взрывозащиты «искробезопасная цепь»	0Ex ia IIВ Т4 Ga X
неадресные модели ИП102-1В с видом взрывозащиты «искробезопасная цепь»	0Ex ia IIВ Т6 Ga X
неадресные модели ИП102-1В-Р с видом взрывозащиты «искробезопасная цепь»	0Ex ia IIВ Т4 Ga X
знак "X" указывает на особые условия монтажа и эксплуатации, см. п.5.12 настоящего РЭ	

Извещатели всех моделей ИП101-1В и ИП102-1В поставляются с двумя кабельными вводами различных исполнений: для открытой прокладки присоединяемого кабеля (**К**), для прокладки кабеля в трубе (**Т-G3/4** и **Т-G1/2**), для прокладки бронированного кабеля (**Б** и **БСЗ**), для прокладки кабеля в металлорукаве (**MG1/2**, **MG3/4**, **M20** или **M25**), с резьбовыми заглушками вместо кабельного ввода (**З-M27**, **З-M25** или **З-M20**).

Для извещателей ИП102 по отдельному заказу поставляется штуцер передвижной 908.2784.00.000 МЧ для монтажа кабельного термодатчика(ов) на объекте.

Извещатели всех моделей ИП101-1В и ИП102-1В по способу защиты человека от поражения электрическим током соответствует III классу по ГОСТ 12.2.091-2012.

По электромагнитной совместимости извещатели соответствует требованиям ГОСТ Р 53325-2012 для второй степени жёсткости.

Конструктивное исполнение извещателей обеспечивает их пожарную безопасность по ГОСТ Р 53325-2012.

**Примечание – При применении извещателей ИП102-1В в условиях повышенных помех и с длинными линиями связи рекомендуется использовать извещатели с видом взрывозащиты «искробезопасная цепь»**

При записи одноканальных неадресных и адресных извещателей в технической документации и при заказе необходимо указать:

**ИП102-1В-АДР- Р-МР- В-НС-Т-G3/4-18-5,0- КМЧ 1Ex db [ib] ПВ Т6 Gb X**

1 2 3 4 5 6 7 8 9 10

1 – тип извещателя и его модели:

- неадресные **ИП101-1В, ИП102-1В**;
- адресные **ИП101-1В-АДР, ИП102-1В-АДР**, связь с ППК по интерфейсу RS485;
- адресные **ИП101-1В-РЗ, ИП102-1В-РЗ** для работы с приёмно-контрольными приборами (ППК), осуществляющими обмен данными через адресные линии связи (АЛС) по протоколу R3. Питание извещателей, а также приём и передача данных осуществляются по двухпроводной АЛС;

2 – с расширенной температурой эксплуатации до +115 °С: **Р**;

3 – дополнительный индекс приемки Морского Регистра: **МР**;

4 - температурный класс по ГОСТ Р 53325:

- от **A2** до **F** – для максимальных извещателей;

- от **A2R** до **G** – для максимально-дифференциальных извещателей;

- символ **Р** - класс извещателя по ГОСТ Р 53325 не определен, устанавливается на объекте потребителем.

5- материал корпуса извещателя и способ установки извещателя:

-**А**– алюминиевый сплав с защитным покрытием, установка на кронштейне;

-**НС** – коррозионностойкая сталь 12Х1Н10Т, установка на стене (для ИП101-1В не применяется);

-**НК** – коррозионностойкая сталь 12Х18Н10Т, установка на кронштейне

6- тип штуцера кабельного ввода и/или резьбовой заглушки:

-**Т**(или **Т-G3/4**) для прокладки кабеля в трубе с присоединительной резьбой G3/4-В;

-**Т- G1/2** -для прокладки кабеля в трубе с присоединительной резьбой G1/2-В, диаметр наружной изоляции кабеля от 8 до 12 мм;

-**К** – для открытой прокладки кабеля,

-**Б**- под бронированный кабель;

-**БСЗ** -под бронированный кабель с возможностью заземления экрана кабеля внутри кабельного ввода, диаметры кабеля со снятой броней – от 8 до 14 мм или от 14 до 18 мм;

- **MG1/2**- под прокладку кабеля диаметром от 8 до 14 мм в металлорукаве

РЗ-Ц(Х)15 через соединитель металлорукава ВМ15 (РКН15, МВ(РКн)15);

- **MG3/4**- под прокладку кабеля диаметром от 8 до 18 мм в металлорукаве

РЗ-Ц(Х)20 через соединитель металлорукава ВМ20 (РКН20, МВ(РКн)20);

- **M20**- под прокладку кабеля диаметром от 8 до 14 мм в металлорукаве Герда-МГ-16 через соединитель металлорукава Герда-СГ-Н-М20х1,5;

- **M25** - под прокладку кабеля диаметром от 14 до 18 мм в металлорукаве Герда-МГ-22 через соединитель металлорукава Герда-СГ-Н-М25х1,5;

- **З-M27** – съемная резьбовая заглушка вместо кабельного ввода, резьба на корпусе М27х2;

Примечание – при необходимости поставки с извещателями разных кабельных вводов и/или заглушек обозначение писать через плюс, например: **К+Б, M25+З-M27** или **MG1/2+БСЗ**.

7 – диаметр подключаемых кабелей (при поставке с кабельными вводами):

- без обозначения - от 8 до 14 мм;

- **18** - для кабелей диаметром от 14 до 18 мм;

8- длина кабельного термодатчика в метрах (только для ИП102-1В);

9– наличие комплекта монтажных частей КМЧ 908.2784.00.000 МЧ (только для ИП102-1В);

10– маркировка взрывозащиты (только для неадресных одноканальных извещателей):

- для ИП101-1В **1Ex db ПВ Т6 Gb X**, или **0Ex ia ПВ Т6 Ga X**, или **1Ex db ПВ Т4 Gb X**, или **0Ex ia ПВ Т4 Ga X**

- для ИП102-1В **Ga/Gb Ex ia/db ПВ Т6**, или **Ga/Gb Ex ia/db ПВ Т4**, или **1Ex db [ib] ПВ Т6 Gb X**, или **0Ex ia ПВ Т6 Ga X**, или **1Ex db [ib] ПВ Т4 Gb X**, или **0Ex ia ПВ Т4 Ga X**

Примечание- Для адресных извещателей маркировка взрывозащиты при заказе не упоминается

При записи двухканальных тепловых извещателей в технической документации и при заказе необходимо указать:

**ИП 102-1В2- МР- В -Н1R – К-18- 5,0 – КМЧ**

**1 2 3 4 5 6 7 8**

- 1 – наименование и модель извещателя ИП102-1В2;
- 2 – дополнительный индекс приемки (МР – для приборов, изготовленных под техническим наблюдением Российского морского регистра судоходства);
- 3– температурный класс по ГОСТ Р 53325 первого канала измерения от **A2** до **F** – для максимальных извещателей;  
от **A2R** до **G** – для максимально-дифференциальных извещателей;
- 4 – температурный класс по ГОСТ Р 53325 второго канала измерения от **A2** до **F** – для максимальных извещателей;  
от **A2R** до **G** – для максимально-дифференциальных извещателей;  
(в скобках указывается температура срабатывания в градусах Цельсия);
- 5- тип штуцера кабельных вводов:
  - **T** (или **T- G3/4**) для прокладки кабеля в трубе с присоединительной резьбой G3/4-В;
  - T- G1/2** -для прокладки кабеля в трубе с присоединительной резьбой G1/2-В, диаметр наружной изоляции кабеля от 8 до 12 мм;
  - К** – для открытой прокладки кабеля,
  - Б**- под бронированный кабель;
  - БСЗ** -под бронированный кабель с возможностью заземления экрана кабеля внутри кабельного ввода, диаметры кабеля со снятой броней – от 8 до 14 мм или от 14 до 18 мм;
  - **MG1/2**- под прокладку кабеля диаметром от 8 до 14 мм в металлорукаве РЗ-Ц(Х)15 через соединитель металлорукава ВМ15 (РКН15, МВ(РКн)15);
  - **MG3/4**- под прокладку кабеля диаметром от 8 до 18 мм в металлорукаве РЗ-Ц(Х)20 через соединитель металлорукава ВМ20 (РКН20, МВ(РКн)20);
  - **M20**- под прокладку кабеля диаметром от 8 до 14 мм в металлорукаве Герда-МГ-16 через соединитель металлорукава Герда-СГ-Н-М20х1,5;
  - **M25** - под прокладку кабеля диаметром от 14 до 18 мм в металлорукаве Герда-МГ-22 через соединитель металлорукава Герда-СГ-Н-М25х1,5;
  - **З-М27** – съемная резьбовая заглушка вместо кабельного ввода, резьба на корпусе М27х2;
- Примечание – при необходимости поставки с извещателями разных кабельных вводов и/или заглушек обозначение писать через плюс, например: **К+Б, М25+З-М27** или **MG1/2+БСЗ**.
- 6 – диаметр подключаемых кабелей (при поставке с кабельными вводами):
  - без обозначения - от 8 до 14 мм;
  - **18** - для кабелей диаметром от 14 до 18 мм;
- 7- длина двухканального кабельного термодатчика в метрах;
- 8 – наличие комплекта монтажных частей КМЧ 908.2784.00.000 МЧ;

При записи двухзонных тепловых извещателей в технической документации и при заказе необходимо указать:

**ИП 102-1В1x2- МР- В -5,0 –Н1R–0,5-К -18--КМЧ**

**1 2 3 4 5 6 7 8 9**

- 1 – наименование и модель извещателя (ИП102-1В1x2);
- 2 – дополнительный индекс приемки (МР – для приборов, изготовленных под техническим наблюдением Российского морского регистра судоходства)
- 3– температурный класс по ГОСТ Р 53325 первого канала измерения от **A2** до **F** – для максимальных извещателей;  
от **A2R** до **G** – для максимально-дифференциальных извещателей;
- 4 – длина кабельного термодатчика первого канала измерения в метрах;
- 5 – температурный класс по ГОСТ Р 53325 второго канала измерения от **A2** до **F** – для максимальных извещателей;  
от **A2R** до **G** – для максимально-дифференциальных извещателей;
- 6- длина кабельного термодатчика второго канала измерения в метрах;
- 7- тип штуцера кабельных вводов:

- **Т** (или **Т- G3/4**) для прокладки кабеля в трубе с присоединительной резьбой G3/4-В;
  - **Т-G1/2** -для прокладки кабеля в трубе с присоединительной резьбой G1/2-В, диаметр наружной изоляции кабеля от 8 до 12 мм;
  - **К** – для открытой прокладки кабеля,
  - **Б**- под бронированный кабель;
  - **БСЗ** -под бронированный кабель с возможностью заземления экрана кабеля внутри кабельного ввода, диаметры кабеля со снятой бронёй – от 8 до 14 мм или от 14 до 18 мм;
  - **MG1/2**- под прокладку кабеля диаметром от 8 до 14 мм в металлорукаве РЗ-Ц(Х)15 через соединитель металлорукава ВМ15 (РКН15, МВ(РКн)15);
  - **MG3/4**- под прокладку кабеля диаметром от 8 до 18 мм в металлорукаве РЗ-Ц(Х)20 через соединитель металлорукава ВМ20 (РКН20, МВ(РКн)20);
  - **М20**- под прокладку кабеля диаметром от 8 до 14 мм в металлорукаве Герда-МГ-16 через соединитель металлорукава Герда-СГ-Н-М20х1,5;
  - **М25** - под прокладку кабеля диаметром от 14 до 18 мм в металлорукаве Герда-МГ-22 через соединитель металлорукава Герда-СГ-Н-М25х1,5;
  - **З-М27** – съёмная резьбовая заглушка вместо кабельного ввода, резьба на корпусе М27х2;
- Примечание\* – при необходимости поставки с извещателями разных кабельных вводов и/или заглушек обозначение писать через плюс, например: **К+Б**, **М25+З-М27** или **MG1/2+БСЗ**.
- 8 – диаметр подключаемых кабелей (при поставке с кабельными вводами):
    - без обозначения - от 8 до 14 мм;
    - **18** - для кабелей диаметром от 14 до 18 мм;
  - 9 – наличие КМЧ;

## 2 Требования безопасности

- 2.1 Извещатели соответствуют требованиям безопасности по ГОСТ 12.2.091-2012 (класс защиты III).
- 2.2 Извещатели имеют наружные и внутренние шпильки заземления и знаки заземления по ГОСТ 21130-75.
- 2.3 Электрическое сопротивление изоляции между корпусом и гальванически развязанными цепями электрической схемы извещателей должно быть:
- а) не менее 100 МОм при нормальной температуре ( $20 \pm 5$ ) °С и относительной влажности не более 75%;
  - б) не менее 20 МОм при верхнем значении температуры эксплуатации;
  - в) не менее 5 МОм в рабочих условиях при температуре 25 °С и относительной влажности не более 98%;
- Испытательное напряжение на мегаомметре для:
- извещателей ИП102-В с видом взрывозащиты «взрывонепроницаемая оболочка», ИП102-1В1×2, ИП102-1В2 и корпусом, между каналами измерения ИП102-1В1×2 и ИП102-1В2.....не более.28 В\*
  - извещателей с индексом МР (кроме ИП102-В с видом взрывозащиты «взрывонепроницаемая оболочка», ИП102-1В1×2, ИП102-1В2) .....500 В;
  - остальных извещателей .....100 В;
- \*В электрической схеме извещателей применены защитные диоды с напряжением открывания 28 В, один из выводов которых соединён с корпусом.
- 2.4 Электрическая прочность изоляции извещателей между корпусом и цепями питания извещателей должна выдерживать без пробоя испытательное напряжение синусоидального тока частотой 50 Гц величиной:
- для извещателей ИП102-В с видом взрывозащиты «взрывонепроницаемая оболочка», ИП102-1В1×2, ИП102-1В2 и корпусом, между каналами измерения ИП102-1В1×2 и ИП102-1В2..... испытания не проводить\*
  - для остальных извещателей с напряжением питания до 36 В..... 500 В;
  - для извещателей с напряжением питания 220 В, 50 Гц .....1500 В;
  - для извещателей с индексом МР (кроме ИП102-В с видом взрывозащиты «взрывонепроницаемая оболочка», ИП102-1В1×2, ИП102-1В2) .....560 В;



2.5 Пожаробезопасность извещателей обеспечивается применением несгораемых материалов и защитной металлической оболочкой.

**2.6 ВНИМАНИЕ! КАТЕГОРИЧЕСКИ ЗАПРЕЩАЕТСЯ ОТКРЫВАТЬ КРЫШКУ ИЗВЕЩАТЕЛЯ БЕЗ СНЯТИЯ НАПРЯЖЕНИЯ ПИТАНИЯ.**

2.7 Эксплуатация извещателей должна производиться с соблюдением требований: «Правил устройства электроустановок» (ПУЭ); «Правил технической эксплуатации электроустановок потребителей» (ПТЭЭП), в том числе главы 3.4 «Электроустановки во взрывоопасных зонах» (ПТЭЭП); Правил по охране труда при эксплуатации электроустановок, утверждённые приказом Министерства труда России от 24.07.2013 №328н; инструкций на изделия, в составе которых применен извещатель, ГОСТ ИЕС 60079-10-1-2013, ГОСТ ИЕС 60079-14-2014, ГОСТ ИЕС 60079-17-2013.

2.8 Конструктивное исполнение извещателей обеспечивает их соответствие требованиям ГОСТ Р 53325-2012.

### **3 Основные технические данные**

3.1 Обозначение моделей извещателей, конструктивное исполнение, возможный класс извещателя, температура срабатывания извещателей соответствуют указанным в таблице 2.

Извещатели реализуют функции максимальных и максимально-дифференциальных тепловых извещателей по ГОСТ Р 53325-2012. В зависимости от температуры и времени срабатывания извещатели подразделяются на классы по ГОСТ Р 53325-2012 в температурном диапазоне от 54 до 310 °С - см. таблицу 2.

3.2 Время срабатывания извещателей всех классов (показатель тепловой инерции) при повышении температуры от условно нормальной до температуры срабатывания находится в пределах, определяемых классом канала измерения извещателя, при любом положении извещателя (или его датчика) по отношению к направлению воздушного потока. Время срабатывания определяется таблицей 2 ГОСТ Р 53325-2012 (частично приведена в таблице 3 настоящего РЭ).

При выпуске из производства каждый канал извещателя настраивается на конкретную температуру срабатывания.

3.3 Время срабатывания максимально-дифференциальных извещателей классов XR при повышении температуры от 25 °С находится в пределах, указанных в таблице 4.

Примечание – X- переменное значение из ряда: A2, A3, B, C, D, E, F,G.

Таблица 2 – Обозначение моделей и классов извещателей по ГОСТ Р 53325-2012

Тип Извещателя	Конструктивное исполнение	Класс извещателя		Температура срабатывания, °С	Условно нормальная температура, °С
		максимальных	максимально-дифференциальных		
ИП101-1В ИП101-1В-АДР ИП101-1В-РЗ	В едином корпусе	A2	A2R	54-70	25
		A3	A3R	64-76	35
		B	BR	69 – 85	40
		P	P		
ИП101-1В-Р ИП101-1В-АДР-Р ИП101-1В-РЗ-Р		A2	A2R	54-70	25
		A3	A3R	64-76	35
		B	BR	69-85	40
		C	CR	84-100	55
		D	DR	99-115	70
		E	ER	114-130	85
ИП102-1В ИП102-1В-Р ИП102-1В-АДР ИП102-1В-РЗ ИП102-1В-АДР-Р ИП102-1В-РЗ-Р ИП102-1В2 ИП102-1В1х2	F	FR	129-145	100	
	символ Р	символ Р			
	A2	A2R	54-70	25	
	A3	A3R	64-76	35	
	B	BR	69-85	40	
	C	CR	84-100	55	
	D	DR	99-115	70	
	E	ER	114-130	85	
	F	FR	129-145	100	
	G	GR	144-160	115	
Состоят из корпуса и гибкого высокотемпературного кабельного термодатчика, ИП102-1В1×2 - двух термодатчиков (длина – по заказу)	H1	H1R	159-175	130	
	H2	H2R	174-190	145	
	H3	H3R	189-205	160	
	H4	H4R	204-220	175	
	H5	H5R	219-235	190	
	H6	H6R	234-250	205	
	H7	H7R	249-265	220	
	H8	H8R	264-280	235	
	H9	H9R	279-295	250	
	H10	H10R	294-310	265	
	Р	Р			

## Примечания

символ Р - класс извещателя по ГОСТ Р 53325 не определен, устанавливается на объекте потребителем (характерно для всех адресных извещателей)

Таблица 3 – Время срабатывания максимальных извещателей всех классов при повышении температуры от условно нормальной

Скорость повышения температуры, °С/мин	Время срабатывания, с	
	минимальное	максимальное
1	1740	2760
3	580	960
5	348	600
10	174	329
20	87	192
30	58	144

Таблица 4 - Время срабатывания максимально-дифференциальных извещателей классов XR при повышении температуры от 25 °С

Скорость повышения температуры, °С/мин	Время срабатывания, с	
	минимальное	максимальное
5	120	500
10	60	242
20	30	130
30	20	100

### 3.4 Питание извещателей

#### 3.4.1 Питание извещателей с видом взрывозащиты "взрывонепроницаемая оболочка"

Неадресные извещатели всех моделей работают в диапазоне напряжения питания от 8 до 28 В от источника постоянного напряжения или от источника знакопеременного напряжения от 8 до 28 В частотой не более 2 Гц и скважностью 0,8 – 0,9.

Адресные извещатели с индексом АДР работают в диапазоне напряжения питания от 8 до 28 В от источника постоянного напряжения. В адресных извещателях цепи питания и интерфейса RS-485 гальванически развязаны.

Адресные извещатели с индексом **R3** работают в диапазоне напряжения питания от 18 до 36 В с прибором типа ППКОПУ 011249-2-1 «РУБЕЖ-2ОП» прот. R3 по протоколу R3.

Для двухканальных и двухзонных извещателей электрические схемы каналов измерения гальванически развязаны друг от друга с возможностью питания от разных шлейфов пожарной сигнализации.

Номинальное напряжение питания 24 В.

3.4.2 Питание извещателей с видом взрывозащиты "искробезопасная электрическая цепь  $i$ " (24±0,48) В.

3.5 Неадресные извещатели (каждый канал) имеют нормально разомкнутый электронный ключ, замыкающийся при достижении температуры срабатывания или времени срабатывания.

3.6 Способ подключения неадресных извещателей в шлейф пожарной сигнализации – параллельный по двухпроводной линии.

Способ подключения адресных извещателей - параллельный по четырёхпроводной линии.

Способ подключения адресных извещателей с индексом **R3** - по двухпроводной адресной линии связи (АЛС).

Электрические схемы включения извещателей всех моделей показаны в приложении Б.

3.7 После срабатывания каждого канала неадресного извещателя электронная схема канала измерения возвращается в дежурный режим (светодиод гаснет) только после перезапуска напряжения питания.

3.8 Максимальный потребляемый ток неадресного извещателя в дежурном режиме (ключ разомкнут), мА, не более (для каждого канала) 0,11

Постоянное значение потребляемого тока адресного извещателя с индексом АДР во всех режимах должно быть не более 5 мА, при этом допускаются кратковременные скачки тока до 50 мА. Значение потребляемого тока адресного извещателя, мА, не более:

- в дежурном режиме (без опроса) 5;
- в режиме срабатывания 10;
- во всех режимах при опросе 50.

Потребляемый ток адресного извещателя с индексом **R3** (без опроса) не должен превышать 300 мкА.

3.9 Ток через неадресный извещатель (каждый канал), при срабатывании ключа (ключ замкнут), должен быть не более 20 мА.

Ток через неадресный извещатель (каждый канал) в режиме срабатывания ключа должен регулироваться добавочным резистором R на клеммной колодке извещателя – см рис. Б.1.а, Б.2, Б.3, Б.4, Б.5. Резистор (каждого канала) должен устанавливаться потребителем.

Примечание - При выпуске из производства R=4,7 кОм

Расчёт добавочного сопротивления R проводится по схеме на рис. Б.1.б

При питании неадресного извещателя знакопеременным напряжением при срабатывании ключа возрастает потребление только по положительной составляющей питающего напряжения.

3.10 Одноканальный извещатель (все модели) имеет светодиод красного цвета, который при достижении температуры срабатывания или времени срабатывания мигает с частотой (0,5 – 2,0) Гц. Светодиод размещён на боковой стороне корпуса извещателя. Ток потребления при включении и выключении светодиода в режиме срабатывания ключа не изменяется более чем на 0,5 мА.

Извещатели ИП102-1В2 и ИП102-1В1х2 имеют два светодиода разного цвета: красный - на индикацию работы первого канала(зоны), зелёный – второго канала (зоны).

В дежурном режиме светодиоды извещателей мигают примерно один раз в 30 с (извещатель с индексом **R3** может иметь иную частоту мигания).

При достижении температуры срабатывания или времени срабатывания по одному из каналов светодиод этого канала должен мигать с частотой (0,5 - 2,0) Гц. Светодиоды размещены на боковой стороне корпуса извещателя.

Примечание – При питании неадресного извещателя знакопеременным напряжением допускается мигание светодиодов с большей частотой.

3.11 Неадресные извещатели используются с приёмно-контрольными приборами типа ППК2, УОТС, "Аккорд", "Рубин", "Старт-4", "Яхонт", Сигнал и др. Подключения извещателей к приёмно-контрольным приборам должно проводиться по требованиям, приведённым в эксплуатационной документации на эти приборы (подключение токоограничивающих резисторов, диодов, оконечных цепей и т.д.).

Адресные извещатели с индексом АДР должны быть связаны по двухпроводной линии RS-485 с персональным компьютером или программируемым логическим контроллером, протокол обмен MODBUS-RTU (см приложение Г). В состоянии поставки в извещателях установлена скорость обмена 9600 бит/с, сетевой адрес: 10.

В адресных извещателях цепи питания и интерфейса RS-485 гальванически развязаны.

Адресные извещатели с индексом R3 по запросу от ППК должны передавать следующие параметры:

- базовые параметры (адрес, тип и т.п.);
- температурный класс или пороговое значение температуры;
- измеренное значение температуры, выраженное в градусах Цельсия;
- состояние тревоги при превышении максимальной температуры для установленного класса или скорости нарастания температуры.

3.12 По способу контакта с контролируемой средой извещатели являются точечными приборами.

3.13 По условиям эксплуатации извещатели являются стационарными приборами.

3.14 Чувствительный элемент извещателя ИП101-1В – интегральный датчик температуры с линейной характеристикой, чувствительный элемент извещателя ИП102-1В - кабельная термопара с НСХ ХК(L) по ГОСТ Р 8.585-2001, ИП102-1В2 – двойная кабельная термопара, ИП102-1В1х2 – две кабельных термопары.

3.15 Степень защиты извещателей от воздействия пыли и воды по ГОСТ 14254-2015 IP66

3.16 Материал защитной арматуры датчика извещателя ИП101-1В – сталь 12Х18Н10Т  
ГОСТ 5632-2014 наконечника датчика – дюралюминий Д16Т.

Кабельные термопары (термодатчики) с изолированным спаем (спаями) изготовлены из:

- для извещателей ИП102-1В и ИП102-1В1х2 - из кабеля КТМС ХК диаметром 3 мм;
- ИП102-1В2 – из двухканального кабеля КТМС ХК диаметром 4,6 мм.

Материал защитной арматуры кабеля КТМС ХК – нержавеющей сталь 12Х18Н10Т

Материал корпуса ИП101-1В-А и ИП102-1В-А – алюминиевый сплав АК9 (или подобный) с содержанием магния и титана не более 6% (в сумме).

Материал корпуса ИП102-1В-НК, ИП102-1В-НС, ИП101-1В-НК, ИП102-1В2 и ИП102-1В1х2 – сталь 12Х18Н10Т.

3.17 Габаритные размеры извещателей не должны превышать размеров, приведенных на рисунках в приложении А.

3.18 Длина термодатчиков L (для всех моделей ИП102-1В) должна находиться в диапазоне от 0,15 до 50,0 м.

3.19 Масса всех моделей, кг, не более:

- ИП101-1В-А и ИП101-1В-НК

1,20

- ИП102-1В-А

1,20 + 0,04L,

где L- длина кабельного термодатчика, м

- ИП102-1В-НК и ИП102-1В-НС

1,30 + 0,04L,

где L- длина кабельного термодатчика, м

- ИП102-1В2

1,30 + 0,06L,

где L- длина кабельного термодатчика, м

- ИП102-1В1x2

1,30 + 0,04L<sub>1</sub> + 0,04L<sub>2</sub>,где L<sub>1</sub>, L<sub>2</sub> - длины кабельных термодатчиков, м

3.20 Срок службы, лет

10

**4 Комплектность**

Таблица 5 - Комплектность поставки извещателей ИП101-1В и ИП102-1В

Обозначение документа	Наименование	Кол.	Примечание
908.2240.00.000 908.2242.00.000 908.2243.00.000 908.2244.00.000 908.2258.00.000 908.2503.00.000, 908.2504.00.000	все модели ИП101-1В и ИП102-1В	1 шт.	с кабельными вводами в соответствии с заказом: - под прокладку открытого кабеля; - под прокладку кабеля в трубе; - под бронированный кабель - под прокладку кабеля в металлорукаве; - с резьбовыми заглушками вместо кабельных вводов
908.2242.00.005	Кронштейн	1 шт.	для ИП102-1В всех моделей
908.2242.00.005	Кронштейн	1 шт.	для ИП102-1В1×2- дополнительный кронштейн
908.2240.00.000 ПС	Паспорт	1 экз.	на каждый извещатель
908.2240.00.000 РЭ	Руководство по эксплуатации	1 экз.	на каждые 15 штук извещателей в один адрес
	Программное обеспечение	1 шт.	Для адресных извещателей с индексом АДР на сайте <a href="http://www.npk-etalon.ru">www.npk-etalon.ru</a>
Комплект монтажных частей КМЧ (по отдельному заказу)			
908.2784.00.000 МЧ		1 шт.	для всех одноканальных ИП102-1В
908.2784.00.000 МЧ		2 шт.	для двухзонного ИП102-1В1×2
908.2784.00.000-01МЧ		1 шт.	для двухканального ИП102-1В2

Таблица 5 (продолжение)

ЗИП для моделей со штуцерами <b>T-G3/4, T-G1/2, К, Б, MG1/2, MG3/4, M20, БСЗ</b> , диаметр подключаемого кабеля от 8 до 14 мм (в скобках -для извещателей с индексом <b>P</b> )			
908.2013.00.013* (908.2013.00.013-01*)	Кольцо уплотнительное	2 шт.	для кабеля диаметром от 8 до 10 мм
908.2013.00.013-02 (908.2013.00.013-03)		2 шт.	для кабеля диаметром от 10 до 12 мм
908.2013.00.013-04 (908.2013.00.013-05)		2 шт.	для кабеля диаметром от 12 до 14 мм
ЗИП для моделей со штуцерами <b>T-G3/4, К, Б, MG3/4, M25, БСЗ</b> , диаметр подключаемого кабеля от 14 до 18 мм (в скобках -для извещателей с индексом <b>P</b> )			
908.2013.00.013-06 (908.2013.00.013-12)	Кольцо уплотнительное	2 шт.	для кабеля диаметром от 14 до 15 мм
908.2013.00.013-07 (908.2013.00.013-13)		2 шт.	для кабеля диаметром от 15 до 16 мм
908.2013.00.013-08* (908.2013.00.013-14*)		2 шт.	для кабеля диаметром от 16 до 17 мм
908.2013.00.013-09 (908.2013.00.013-15)		2 шт.	для кабеля диаметром от 17 до 18 мм
Дополнительный комплект ЗИП для моделей со штуцерами <b>БСЗ</b> , диаметр подключаемого кабеля со снятой бронёй от 8 до 14 мм			
908.3050.00.004** 908.3050.00.004-01	Кольцо уплотнительное	2 шт. 2 шт.	для кабеля диаметром от 8 до 12 мм для кабеля диаметром от 12 до 14 мм
Дополнительный комплект ЗИП для моделей со штуцерами <b>БСЗ</b> , диаметр подключаемого кабеля со снятой бронёй от 14 до 18 мм			
908.3050.00.004-02** 908.3050.00.004-03	Кольцо уплотнительное	2 шт. 2 шт.	для кабеля диаметром от 14 до 16 мм для кабеля диаметром от 16 до 18 мм
Примечания:			
1 При применении штуцера с присоединительной резьбой G1/2-B кольцо уплотнительное для кабеля диаметром от 12 до 14 мм не применяется и не укладывается.			
2* Два комплекта сменных деталей (штуцер, кольцо уплотнительное для кабеля диаметром от 8 до 10 мм или от 16 до 17 мм, кольцо нажимное и заглушка) установлены на извещатель при поставке или вложены в комплект ЗИП.			
При поставке резьбовой заглушки вместо кабельного ввода количество сменных деталей уменьшается в 2 раза.			
Для моделей с резьбовыми заглушками ЗИП не поставляется.			
3** Для БСЗ в зависимости от материала корпуса и диаметра кабеля дополнительно установлены кольцо уплотнительное, кожух, прижим, шайба			

## 5 Устройство и работа извещателей

5.1 Устройство и принцип работы одноканального неадресного извещателя ИП101-1В-А и ИП101-1В-Р-А с видом взрывозащиты «взрывонепроницаемая оболочка d» в алюминиевом корпусе 908.2240.00.000.

5.1.1 Извещатель ИП101-1В-А состоит из алюминиевого корпуса с крышкой и датчика температуры в защитной арматуре. Чехол защитной арматуры безразъемно крепится в дне корпуса. Внутри и снаружи корпуса имеются заземляющие резьбовые шпильки.

На корпусе снизу расположен вал с резьбой М30х1,5 и гайкой для установки извещателя на объекте (извещатель устанавливается в кронштейн, который не входит в комплект поставки) – см рис. А.1-1 в приложении А. В вал также вкручен датчик температуры в защитной арматуре.

Датчик температуры (далее по тексту – ИТД или термодатчик) напаян на печатную плату, установленную в наконечник чехла защитной арматуры. Свободное пространство чехла и наконечника после установки ИТД на плате заполняется нитридом бора для уменьшения показателя тепловой инерции.

Плата с ИТД соединяется с электронной схемой в корпусе извещателя тремя проводниками, со стороны корпуса они загерметизированы эпоксидным компаундом.

Датчик температуры в защитной арматуре является невосстанавливаемым, неразборным и неремонтопригодным изделием.

Корпус извещателя может использоваться при температуре окружающей среды до плюс 85 °С (с индексом Р – до плюс 115 °С), кабельный термодатчик выдерживает температуру до 150 °С. В извещателях ИП101-1В-Р-А используются уплотнительные кольца из термостойкой резины.

5.1.2 Электронная схема на основе микроконтроллера размещена в корпусе извещателя на одной плате; плата крепится внутри корпуса на три резьбовые стойки винтами М4. На верхней стороне платы установлены безвинтовые клеммы модели WAGO 236 для подключения шлейфа от пульта пожарной сигнализации. Клеммы предназначены для подключения однопроволочных жил диаметром от 0,7 до 1,5 мм или многопроволочных скрученных и луженых жил сечением от 0,75 до 1,5 мм.

На нижней стороне платы установлены элементы схемы.

Температура срабатывания (класс извещателя) задаётся при программировании электронной схемы.

ИТД выдаёт линейно-изменяющееся напряжение при изменении температуры, это напряжение поступает на вход контроллера схемы управления. Когда температура окружающей среды достигнет температуры срабатывания - открывается электронный ключ и ток через схему возрастает, при этом начинает мигать светодиод; светодиод перестаёт мигать только после перезапуска напряжения питания, ток через схему уменьшается до значения менее 0,1 мА (дежурный режим). Диодный мост служит выпрямителем при питании извещателя знакопеременным напряжением.

При питании извещателя знакопеременным напряжением после срабатывания электронного ключа возрастает только положительная составляющая тока.

5.1.3 Корпус извещателя состоит из корпуса и крышки, изготовленных из алюминиевого сплава и покрытых полиэфирной краской. Крышка прикручивается к корпусу тремя винтами, для герметизации корпуса на плоскости разъёма в паз укладывается резиновая прокладка.

На боковой поверхности корпуса расположены два кабельных ввода и светодиод красного цвета в защитной арматуре (вклеенное стекло толщиной не менее 12,5 мм, закрытое колпачком с резьбой). В случае, если один из кабельных вводов не используется, то он должен быть закрыт с помощью заглушки (см рис. А.8 приложения А).

5.1.4 Кабельный ввод представляет собой металлический корпус, внутри которого размещена клиновидное уплотнительное резиновое кольцо (см рис. А.9), зажатое нажимным кольцом и резьбовым штуцером. Корпус, уплотнительное кольцо, нажимное кольцо и штуцер имеют соосные отверстия, обеспечивающие проход через них присоединяемого кабеля. В зависимости от предписанного способа прокладки присоединяемого кабеля, штуцер (со стороны противоположной корпусу), либо заканчивается шестигранником "под ключ" (открытая прокладка кабеля, обозначение при заказе – **К**, см рис. А.9); либо заканчивается шестигранником "под ключ" с резьбовым хвостовиком для присоединения трубы (прокладка кабеля в трубе, обозначение при заказе - **Т-G3/4** или **Т-G1/2**, см рис. А.10); либо заканчивается шестигранником "под ключ" с внутренней резьбой М20х1,5, М25х1,5, G1/2 или G3/4 для присоединения соединителя Герда-СГ-Н с металлорукавом Герда-МГ (прокладка кабеля в металлорукаве Герда-МГ, обозначение при заказе – **М20** или **М25**,

см рис. А.14 и А.15, таблицу А.3) или для присоединения вводной муфты ВМ15 или ВМ20 (прокладка кабеля в металлорукаве РЗ-Ц15 или РЗ-Ц20 см рис. А.14 и А.15, таблицу А.3, обозначение при заказе **MG1/2** или **MG3/4**); либо, вслед за шестигранником, снабжён хвостовиком с поперечным пазом, прорезанным на глубину до продольной оси штуцера (прокладка бронированного кабеля – обозначение при заказе – **Б**, см рис. А.11), в пазу размещена прижимная планка; штуцер с хвостовиком с прижимной планкой предназначен для зажима бронированного кабеля, при этом его осевое отверстие выполнено ступенчатым, обеспечивая этим возможность размещения (и заземления) внутри него брони кабеля и наружной защитной оболочки кабеля; либо под бронированный кабель с возможностью заземления экрана кабеля внутри кабельного ввода -обозначение при заказе – **БСЗ**, см рис. А.16 – А.21).

5.2 Устройство и принцип работы одноканального неадресного извещателя модели ИП102-1В-А с видом взрывозащиты «взрывонепроницаемая оболочка» в алюминиевом корпусе 908.2258.00.000.

5.2.1 Конструкция извещателя модели ИП102-1В-А аналогична конструкции извещателя-ИП101-1В (см п.5.1), но вместо датчика температуры в защитной арматуре в дне корпуса безразъёмно установлен кабельный термодатчик (термопара).

Кабельный термодатчик предназначен для использования при более высокой температуре, чем корпус извещателя (например, их можно устанавливать в разных помещениях). Корпус извещателя может использоваться при температуре окружающей среды до плюс 85 °С (плюс 115 °С), кабельный термодатчик (горячий спай термопары) выдерживает температуру до 500 °С. Длина кабельного термодатчика определяется при заказе и не может превышать 50 м.

Габаритные и присоединительные размеры извещателя ИП102-1В-А показаны на рисунке А.3-1 приложения А.

Для удобства установки извещателя на объекте рекомендуется изготавливать разрезной кронштейн.

5.2.2 Конструкция кабельного термодатчика извещателя ИП102-1В-А

Кабельный термодатчик изготовлен из термопарного кабеля КТХКС-И-3 x L (диаметр кабеля 3 мм, спай изолированный, длина L – по заказу). Защитная арматура чехла термопары приварена к стакану из стали 12Х18Н10Т.

На наружной поверхности стакана имеется резьба М30х1,5 для установки извещателя на кронштейне; на резьбу накручивается гайка.

Стакан кабельного термодатчика имеет внутреннюю резьбу М30 x 1,5 для вкручивания кабельного термодатчика в корпус извещателя.

Внутри стакана расположена печатная плата с элементами блока искрозащиты (далее по тексту – БИЗ). Выводы термопары припаяны к плате БИЗ. Два провода из платы БИЗ предназначены для подключения к входным клеммам на плате внутри корпуса извещателя, один провод подключается к внутренней заземляющей шпильке. Электрическая схема БИЗ приведена в приложении В на рис. В.1.

Плата с элементами БИЗ и выводные провода внутри стакана залиты компаундом с наполнителем из окиси алюминия или нитрида бора.

Для герметизации корпуса со стороны кабельного термодатчика при сборке внутренняя резьба М30х1,5 промазывается эпоксидным компаундом с наполнителем из окиси алюминия (или клеем К-400 с наполнителем из нитрида бора).

**ВНИМАНИЕ! ВО ИЗБЕЖАНИЕ ВЫХОДА ИЗ СТРОЯ ПРЕДОХРАНИТЕЛЕЙ БИЗ ЗАПРЕЩАЕТСЯ ИЗМЕРЯТЬ СОПРОТИВЛЕНИЕ ИЗОЛЯЦИИ БИЗ И ИЗВЕЩАТЕЛЯ-ИП102-1В НАПРЯЖЕНИЕМ БОЛЕЕ 27 В.**

5.3 Устройство и принцип работы одноканального неадресного извещателя модели ИП101-1В-НК с видом взрывозащиты «взрывонепроницаемая оболочка d» в стальном корпусе (установка на кронштейне) 908.2244.00.000.

5.3.1 Извещатель ИП101-1В-НК состоит из стального корпуса с крышкой на резьбе и датчика температуры в защитной арматуре.

Чехол защитной арматуры безразъёмно крепится внутри вала на дне корпуса. Внутри и снаружи корпуса имеются заземляющие резьбовые шпильки.



На нижней поверхности корпуса сварена резьбовая втулка для вкручивания датчика температуры и установки извещателя в кронштейн на объекте (наружная резьба М30х1,5) – см рисунок А.2-1 в приложении А; кронштейн не входит в комплект поставки извещателя.

Конструкция датчика температуры аналогична описанной в п.5.1.

5.3.2 Электронная схема аналогична схеме извещателя ИП101-1-А.

5.3.3 Корпус извещателя ИП101-1В-НК состоит из собственно корпуса и крышки, изготовленных из нержавеющей стали 12Х18Н10Т.

На боковой поверхности корпуса расположены два кабельных ввода и светодиод красного цвета в защитной арматуре. Кабельные вводы аналогичны описанным в п. 5.1.4.

5.4 Устройство и принцип работы извещателя модели ИП102-1В-НК с видом взрывозащиты «взрывонепроницаемая оболочка d» в стальном корпусе (установка на кронштейне) 908.2243.00.000

5.4.1 Конструкция извещателя ИП102-1В-НК аналогична конструкции извещателя ИП101-1В-НК, но вместо датчика температуры безразъёмно установлен кабельный термодатчик, который приварен к корпусу извещателя; длина кабельного термодатчика определяется заказчиком и не может превышать 50 м. Функциональное назначение кабельного термодатчика - аналогично описанному в п.5.2.

Габаритные и присоединительные размеры извещателя ИП102-1В-НК показаны на рисунке А.5-1 приложения А.

5.4.2 Конструкция кабельного термодатчика извещателя ИП102-1В-НК

Кабельный термодатчик изготовлен из термопарного кабеля КТХКС-И-3 х L (диаметр кабеля 3 мм, спай изолированный, длина L – по заказу). К защитной арматуре чехла термопары приварен стакан из стали 12Х18Н10Т, который, в свою очередь, приварен к корпусу извещателя.

На наружной поверхности стакана имеется резьба М30х1,5 для установки извещателя на кронштейне; выше резьбы расположена опорная плоскость для фиксирования извещателя на кронштейне (для удобства установки извещателя рекомендуется изготавливать разрезной кронштейн). В остальном конструкция кабельного термодатчика аналогична описанной в п. 5.2.

5.5 Устройство и принцип работы одноканального неадресного извещателя модели ИП102-1В-НС с видом взрывозащиты «взрывонепроницаемая оболочка d» в стальном корпусе (установка на стене) 908.2242.00.000

Конструкция извещателя ИП102-1В-НС подобна конструкции извещателя ИП102-1В-НК, но на боковой поверхности корпуса безразъёмно установлен кабельный термодатчик, который приварен к боковой поверхности корпуса извещателя. К дну корпуса приварено основание с отверстиями для крепления прибора на стене.

Габаритные и присоединительные размеры извещателя ИП102-1В-НС показаны на рисунке А.4-1 приложения А.

5.6 Устройство и принцип работы двухканального извещателя модели ИП102-1В2 (корпус из нержавеющей стали, установка на стене) 908.2503.00.000

5.6.1 Двухканальный извещатель модели ИП102-1В2 состоит из стального корпуса с крышкой на резьбе и двухканального термодатчика в защитной арматуре, который прикручивается к боковой поверхности корпуса с помощью гайки.

5.6.2 Конструкция кабельного термодатчика двухканального извещателя ИП102-1В2

Кабельный термодатчик изготовлен из двухканальной термопары КТХКС-И-4,6 х L (диаметр кабеля 4,6 мм, спаи изолированные, длина L – по заказу). К защитной арматуре термопары приварена втулка для фиксации термодатчика в корпусе извещателя.

5.6.3 Конструкция корпуса

Габаритные и присоединительные размеры двухканального извещателя ИП102-1В2 показаны на рисунке А.7 приложения А.

К дну корпуса приварено основание с отверстиями для крепления прибора на стене. На основании приварена втулка для установки наружной резьбовой шпильки.

На боковой поверхности корпуса приварены две резьбовые втулки. В одну втулку вставлен термодатчик, в другую - защитное стекло, под которым расположены два светодиода (красный и зелёный). На резьбовые втулки накручиваются гайки, которые фиксируют термодатчик и стекло во втулках.

К дну внутри корпуса приварены три шпильки М3 для установки четырёх печатных плат и шпилька заземления с резьбой М4.

На нижней плате размещается двухканальный БИЗ. Схема БИЗ показана на рис. В.1 приложения В.

К плате БИЗ припаяны провода от термопар термодатчика. Плата БИЗ залита компаундом Виксинт ПК-68.

#### 5.6.4 Описание электронной схемы.

Электронная схема каждого канала размещена на отдельной плате. Температура срабатывания задаётся при программировании электронной схемы.

Плата первого канала - вторая снизу, плата второго канала – третья снизу.

На верхней плате расположены безвинтовые клеммы модели WAGO 236 для внешних подключений.

Платы соединены друг с другом проводами. Красный светодиод индицирует состояние первого канала, зелёный – второго канала.

### 5.7 Устройство и принцип работы двухзонного извещателя модели ИП102-1В1х2 908.2504.00.000

5.7.1 Двухзонный извещатель модели ИП102-1В1х2 состоит из стального корпуса с крышкой на резьбе и двух одноканальных термодатчиков в защитной арматуре, которые прикручиваются к боковой поверхности корпуса с помощью гаек.

#### 5.7.2 Конструкция кабельного термодатчика извещателя ИП102-1В1х2

Кабельный термодатчик изготовлен из термопары КТХКС-И-3 х L (диаметр кабеля 3 мм, спай изолированный, длина L – по заказу). К защитной арматуре термопары приварена втулка для фиксации термодатчика в корпусе извещателя.

#### 5.7.3 Конструкция корпуса

Габаритные и присоединительные размеры двухзонного извещателя ИП102-1В1х2 показаны на рисунке А.6 приложения А.

К дну корпуса приварено основание с отверстиями для крепления прибора на стене. На основании приварена втулка для установки наружной резьбовой шпильки.

На боковой поверхности корпуса приварены три резьбовые втулки. В две втулки вставлены одноканальные термодатчики, в третью - защитное стекло, под которым расположены два светодиода (красный и зелёный). Втулки термодатчиков промаркированы "Зона 1" и "Зона 2". На резьбовые втулки накручиваются гайки, которые фиксируют термодатчики и стекло во втулках.

К дну внутри корпуса приварены три шпильки М3 для установки четырёх печатных плат и шпилька заземления с резьбой М4.

На нижней плате размещается двухканальный БИЗ. Схема БИЗ показана на рис. В.1 приложения В.

К плате БИЗ припаяны провода от термопар термодатчиков. Плата БИЗ залита компаундом Виксинт ПК-68.

В остальном конструкция ИП102-1В1х2 аналогична конструкции ИП102-1В2.

### 5.8 Устройство и принцип работы одноканальных адресных извещателей с индексом АДР

Устройство одноканальных адресных извещателей ИП101-1В-АДР и ИП102-1В-АДР аналогично устройству неадресных извещателей, за исключением:

- на печатной плате, доступной потребителю, добавлены дублированные клеммы "А" и "В" для подключения двухпроводной линии интерфейса RS-485 – см схему Б1.б подключения в приложении Б.

Примечания 1. Адресные извещатели выпускаются только с видом взрывозащиты «взрывонепроницаемая оболочка d».

2. Двухзонные и двухканальные адресные извещатели не выпускаются.

### 5.9 Устройство и принцип работы одноканальных адресных извещателей с индексом R3

Устройство одноканальных адресных извещателей ИП101-1В-R3 и ИП102-1В-R3 аналогично устройству адресных извещателей с индексом АДР, за исключением:

- на печатной плате расположены дублированные клеммы «+» и «-», и клемма «Э» (экран) – см схему Б.7 подключения в приложении Б.

Примечания 1. Адресные извещатели выпускаются только с видом взрывозащиты «взрыво-непроницаемая оболочка d».

2. Двухзонные и двухканальные адресные извещатели не выпускаются.

5.10 Устройство и принцип работы одноканальных неадресных извещателей ИП101-1В и ИП102-1В с видом взрывозащиты «искробезопасная цепь» аналогична конструкции одноканальных неадресных извещателей ИП101-1В и ИП102-1В, описанных в пп. 5.1 – 5.6, за исключением:

- электронная плата извещателя залита компаундом типа «Виксинт» (кроме клеммных колодок)
- в ИП102-1В отсутствует плата искрозащиты между термопарой и электронной схемой;
- в электронную схему извещателей введены ограничители параметров электрических цепей (см. рис. В.2 и В.3).

Конструкции одноканальных неадресных извещателей ИП101-1В и ИП102-1В с видом взрывозащиты «искробезопасная цепь» представлены на рис. А.1-2, А2-2, А3-2, А.4-2, А.5-2 приложения А

5.11 Маркировка и пломбирование

5.11.1 извещатели должны иметь маркировку и предупредительные надписи в соответствии с требованиями ГОСТ 31610.0-2014, ГОСТ ИЕС 60079-1-2013 и ГОСТ 31610.11-2013 и ГОСТ 14192-96.

5.10.2 На крышке извещателей всех моделей должна быть нанесена предупредительная надпись "ПРЕДУПРЕЖДЕНИЕ-ОТКРЫВАТЬ, ОТКЛЮЧИВ ОТ СЕТИ" или "ОТКРЫВАТЬ, ОТКЛЮЧИВ ОТ СЕТИ!" (по заказу – на иностранном языке).

Надпись наносится на крышке (или на табличке) ударным способом, методом литья, лазерной гравировки или фотохимпечатью (фотохимтравлением) шрифтом 5 – Пр3 по ГОСТ 26.020-80.

На корпусе извещателей должно быть нанесено:

- товарный знак предприятия-изготовителя;
- знак соответствия техническому регламенту ТР ТС;
- специальный знак взрывобезопасности;
- знак обращения на рынке государств-членов Таможенного союза;
  - тип извещателя (ИП101- 1В, ИП102-1В, ИП101- 1В-АДР, ИП101- 1В-R3, ИП102-1В-АДР, ИП102-1В-R3, ИП102-1В2 или ИП102-1В1x2);
  - индекс **Р** – для моделей ИП101-1В и ИП102-1В с расширенным диапазоном температуры эксплуатации;
  - вид приемки: МР или ОКК (без обозначения);
  - температурный класс по ГОСТ Р 53325 для каждого канала (А2 – Н10, А2R – Н10R или символ **Р** в соответствии с таблицей 1.8). В двухзонных и двухканальных извещателях одного температурного класса допускается указывать температурный класс один раз.
  - материал корпуса извещателя и способ установки извещателя: **А** – алюминиевый сплав, установка на кронштейне; **НС** – коррозионностойкая сталь 12Х18Н10Т, установка на стене (для ИП101-1В не применяется), **НК** - коррозионностойкая сталь 12Х18Н10Т, установка на кронштейне. Примечание – в двухзонных и двухканальных извещателях применяется только вариант НС, но в маркировке не указывается);
  - диаметр подключаемого кабеля:
    - по умолчанию – от 8 до 14 мм;
    - **18** от 14 до 18 мм
  - длина кабельного термодатчика в метрах (для ИП-102-1В и ИП102-1В2) или длина каждого из двух кабельных термодатчиков в метрах (для ИП102-1В1x2);
  - температура окружающего воздуха при эксплуатации:
    - $-60^{\circ}\text{C} \leq t_a \leq +85^{\circ}\text{C}$  - для моделей без индекса Р;
    - $-60^{\circ}\text{C} \leq t_a \leq +115^{\circ}\text{C}$  - для моделей с индексом Р;
  - степень защиты от проникновения пыли и влаги (IP66);
  - маркировка взрывозащиты – см таблицу 1;
  - наименование органа по сертификации и номер сертификата;
  - заводской номер;
  - дата выпуска (месяц, год);

908.2240.00.000 РЭ




- максимальные искробезопасные параметры извещателей ИП101-1В и ИП102-1В с видом взрывозащиты «искробезопасная цепь»:  $U_i=24\text{ В}$ ,  $I_i=0,110\text{ А}$ ,  $L_i=50,0\text{ мкГн}$ ,  $C_i=0,02\text{ мкФ}$ ,  $P_i=0,581\text{ Вт}$ .




Примечание – тип штуцера кабельного ввода не маркируется.




Маркировка может быть выполнена в одну или несколько строк. Последовательность расположения составных частей маркировки по строкам и в пределах одной строки определяется изготовителем.




По заказу предупредительные надписи могут быть выполнены на иностранном языке.




Примеры выполнения маркировки (рекомендуемые):


  **ИП101-1В – В-А**  
 **EAC** **-60 °C ≤ ta ≤ +85 °C IP66**  
**1Ex db IIВ Т6 Gb X**  
**ОС ВСИ ВНИИФТРИ**  
**№ЕАЭС RU C-RU.ВН02.В.00602/20**  
**№ 323 10.2020**


  **EAC** **ИП101-1В-Р – В-НК**  
 **-60 °C ≤ ta ≤ +115 °C IP66**  
**0Ex ia IIВ Т4 Ga X**  
**ОС ВСИ ВНИИФТРИ**  
**№ЕАЭС RU C-RU.ВН02.В.00602/20**  
**№ 324 10.2020**  
**U<sub>i</sub>:24В, I<sub>i</sub>:0,110 А, L<sub>i</sub>: 50,0 мкГн, C<sub>i</sub>:0,02 мкФ, P<sub>i</sub>:0,581 Вт**


  **EAC** **ИП101-1В-Р3-Р – В-А**  
 **-60 °C ≤ ta ≤ +115 °C IP66**  
**1Ex db IIВ Т4 Gb X**  
**ОС ВСИ ВНИИФТРИ**  
**№ЕАЭС RU C-RU.ВН02.В.00602/20**  
**№ 1324 10.2020**

  **EAC** **ИП102-1В – С-А-5,5**  
 **-60 °C ≤ ta ≤ +85 °C IP66**  
**Ga/Gb Ex ia/db IIВ Т6**  
**ОС ВСИ ВНИИФТРИ**  
**№ЕАЭС RU C-RU.ВН02.В.00602/20**  
**№ 321 10.2020**

  **EAC** **ИП102-1В – А2R-НК-0,5**  
 **-60 °C ≤ ta ≤ +85 °C IP66**  
**0Ex ia IIВ Т6 Ga X**  
**ОС ВСИ ВНИИФТРИ**  
**№ЕАЭС RU C-RU.ВН02.В.00602/20**  
**№ 001 10.2020**  
**U<sub>i</sub>: 24В, I<sub>i</sub>:0,110 А, L<sub>i</sub>: 50,0 мкГн, C<sub>i</sub>:0,02 мкФ, P<sub>i</sub>:0,581 Вт**

 **ИП102-1В-АДР-МР-FR-НС-1,5**  
**-60 °C ≤ ta ≤ +85 °C IP66**  
**1Ex db [ib] ПВ Т6 Gb X**  
**ОС ВСИ ВНИИФТРИ**  
**№EAЭС RU C-RU.ВН02.В.00602/20**  
**№ 1323 10.2020**

 **ИП102-1В2 –С- FR -1,5**  
**-60 °C ≤ ta ≤ +85 °C IP66**  
**1Ex db [ib] ПВ Т6 Gb X**  
**ОС ВСИ ВНИИФТРИ**  
**№EAЭС RU C-RU.ВН02.В.00602/20**  
**№ 002 10.2020**

 **ИП102-1В1х2 – С- 10,0- FR -1,5**  
**-60 °C ≤ ta ≤ +85 °C IP66**  
**1Ex db [ib] ПВ Т6 Gb X**  
**ОС ВСИ ВНИИФТРИ**  
**№EAЭС RU C-RU.ВН02.В.00602/20**  
**№ 003 10.2020**

Маркировка может быть выполнена в одну или несколько строк. Последовательность расположения составных частей маркировки по строкам и в пределах одной строки определяется предприятием-изготовителем. По заказу предупредительные надписи могут быть выполнены на иностранном языке.

5.10.3 Маркировка транспортной тары должна соответствовать требованиям ГОСТ 14192-96 и должна содержать манипуляционные знаки «Верх», «Хрупкое. Осторожно», «Беречь от влаги», основные, дополнительные и информационные надписи.

5.10.4 Маркировка транспортной тары должна соответствовать требованиям ГОСТ 14192-96 и должна содержать манипуляционные знаки «Верх», «Хрупкое. Осторожно», «Беречь от влаги», основные, дополнительные и информационные надписи.

5.10.5 Знак обращения на рынке государств-членов Таможенного союза\* должен быть нанесен на эксплуатационной документации.

\* 

5.10.6 После установки на объекте извещатель пломбируют.

5.11 Обеспечение взрывозащищенности извещателей

5.11.1 Взрывозащищенность извещателей ИП 101-1В и ИП102-1В\* обеспечивается видом взрывозащиты "взрывонепроницаемая оболочка d" по ГОСТ 31610.0-2014, ГОСТ ИЕС 60079-1-2013 и, дополнительно, кабельного термодатчика извещателей ИП102-1В видом взрывозащиты "искробезопасная электрическая цепь i" по ГОСТ 31610.11-2013. Взрывонепроницаемая оболочка, в которой заключены электрические части извещателей, выдерживает давление взрыва внутри нее и исключает его передачу в окружающую взрывоопасную среду. Прочность оболочки проверяется испытаниями по ГОСТ 31610.0-2014, ГОСТ ИЕС 60079-1-2013. При этом на предприятии-изготовителе каждая оболочка подвергается гидравлическим или пневматическим испытаниям избыточным давлением 0,75 МПа в течение 1 мин, а защитный чехол – пневматическим испытаниям избыточным давлением не менее 0,35 МПа в течение 1 мин с.

\* Для неадресных извещателей ИП102-1В Ex-маркировка (см табл. 1) назначена по ГОСТ 31610.26-2012/ИЕС 60079-1-2013 Взрывоопасные среды. Часть 26. «Оборудование с видом взрывозащиты оборудования Ga». За счёт применения длинного кабельного термодатчика допускается

неадресные извещатели ИП102-1В с Ex-маркировкой Ga/Gb Ex ia/db IIВ Т6 и Ga/Gb Ex ia/db IIВ Т4 размещать следующим образом: - кабельный термодатчик – в зоне 0 класса, корпус извещателя – в зоне 1 и 2 класса.

5.11.2 Взрывонепроницаемость оболочки обеспечивается применением щелевой взрывозащиты. На чертежах с габаритными и присоединительными размерами, совмещёнными с чертежами средств взрывозащиты извещателей (приложение А) словом "ВЗРЫВ" обозначены взрывонепроницаемые соединения оболочки с указанием допускаемых по ГОСТ ИЕС 60079-1-2013 параметров взрывозащиты: минимальной осевой длины резьбы, шага резьбы, числа полных непрерывных неповрежденных ниток резьбы взрывонепроницаемых резьбовых соединений.

### **ВНИМАНИЕ! МЕХАНИЧЕСКИЕ ПОВРЕЖДЕНИЯ ВЗРЫВОЗАЩИТНЫХ ПОВЕРХНОСТЕЙ НЕ ДОПУСКАЮТСЯ!**

5.11.3 Взрывонепроницаемость вводов кабелей достигается путем уплотнения их резиновым уплотнительным кольцом, размеры которого приведены на рис. А.12 и таблице А.1 приложения А.

5.11.4 Взрывонепроницаемость разделительной перегородки между внутренним объёмом корпуса и чехлом защитной арматуры ИТД в извещателе ИП101-1В, герметизация выхода проводников от ИТД достигается заливкой компаундом эпоксидным с наполнителем из глинозёма (окиси алюминия). **В ЗАЛИТОЙ МАССЕ НЕ ДОПУСКАЮТСЯ РАКОВИНЫ, ТРЕЩИНЫ, СКОЛЫ, ВОЗДУШНЫЕ ПУЗЫРИ, ОТСЛОЕНИЯ.** Толщина слоя заливки приведена на чертежах средств взрывозащиты извещателей. Температура частей, залитых компаундом, не выходит за пределы его рабочих температур.

5.11.5 Взрывонепроницаемость светодиода (светодиодов) достигается путём применения защитного стекла. Толщина стекла – не менее 12,5 мм, щелевой зазор – не более 0,2 мм (см чертежи взрывозащиты извещателей). Герметизация стекла достигается применением прозрачного герметика Пентэласт-1143.

5.11.6 Взрывозащищенность кабельного термодатчика извещателей ИП102-1В с видом взрывозащиты «искробезопасная цепь i» обеспечивается размещением в корпусе извещателя блока искрозащиты (БИЗ). Электрические параметры блока искрозащиты показаны на рис. В.1 приложения В.

Максимальные искробезопасные параметры каждого кабельного термодатчика ИП102-1В с видом взрывозащиты «взрывонепроницаемая оболочка»

- выходное напряжение $U_i$ , В	1,5
- выходной ток $I_i$ , мкА	70
- внутренняя индуктивность $L_i$ , мкГн	300
- внутренняя емкость $C_i$ , мкФ	0,01
- максимальная длина кабельного термодатчика, м	50

5.11.7 В извещателях с корпусом из нержавеющей стали в качестве устройства от самоотвинчивания крышки применена контровка стальной проволокой через стойку на крышке и штуцер.

В извещателях с корпусом из алюминиевого сплава в качестве устройства от самоотвинчивания крышки применена контровка стальной проволокой через болты на крышке и штуцера.

5.11.8 На корпусе извещателей расположены наружная и внутренняя шпильки заземления, возле каждой шпильки выполнен рельефный знак заземления

5.11.9 Токоведущие и заземляющие шпильки заземления предохранены от ослабления применением контргаек и пружинных шайб, нажимные штуцера кабельных вводов предохранены от самоотвинчивания контргайками.

5.11.10 Температура наиболее нагретых наружных частей корпуса извещателей без индекса Р не превышает плюс 85 °С, с индексом Р плюс 115 °С, "горячего спая" кабельного термодатчика (кроме места стыковки с корпусом извещателя) плюс 500 °С

5.11.11 Взрывозащита извещателей с видом взрывозащиты "искробезопасная электрическая цепь i" обеспечивается выполнением следующих условий:

- подсоединением внешних искробезопасных цепей от источников питания с искробезопасными выходными параметрами или через барьер искрозащиты, имеющих действующие сертификаты соответствия;

- предельнодопустимые параметры барьера искрозащиты должны быть: напряжение  $U_0 < 24,0$  В, ток  $I_0 = 100$  мА,  $U_m = 250$  В, индуктивность  $L_0 < 1,5$  мГн, ёмкость  $C_0 < 0,11$  мкФ, мощность  $P_0 = 581$  мВт;

- максимальные искробезопасные параметры извещателя должны быть:  $U_i = 24$ В, ток  $I_i = 0,110$  А, индуктивность  $L_i = 50,0$  мкГн, ёмкость  $C_i = 0,02$  мкФ;

- при подключении извещателя в шлейф с помощью кабеля должны выполняться следующие условия:  $C_0 > C_c + C_i$ ,  $L_0 > L_c + L_i$ ,

где  $C_c$  и  $L_c$  – ёмкость и индуктивность кабеля;

- если температура наружных частей извещателей пожарных тепловых взрывозащищенных ИП101-1В, ИП102-1В (кроме кабельного термодатчика) может превышать плюс 85 °С в течение всего времени эксплуатации, то необходимо любым способом исключить теплопередачу к наружным частям извещателя, обеспечив температуру эксплуатации не более плюс 85 °С;

-если температура наружных частей извещателей пожарных тепловых взрывозащищенных ИП101-1В-Р, ИП102-1В-Р (кроме кабельного термодатчика) превышает плюс 115 °С в течение всего времени эксплуатации, то необходимо любым способом исключить теплопередачу к наружным частям извещателя, обеспечив температуру эксплуатации не более плюс 115 °С;

- если температура арматуры термодатчика ИП101-1В может превышать плюс 150 °С, то необходимо любым способом исключить теплопередачу, обеспечив температуру эксплуатации арматуры термодатчика не более плюс 150 °С;

- если температура арматуры термодатчика ИП102-1В может превышать плюс 500 °С, то необходимо любым способом исключить теплопередачу, обеспечив температуру эксплуатации арматуры термодатчика не более плюс 500 °С;

- в корпусе извещателей должна быть размещена дополнительная электронная схема для ограничения искроопасных электрических параметров. Электронные платы извещателей должны быть залиты компаундом типа «Виксинт» (кроме клеммных колодок).

5.11.12 На наружных поверхностях корпуса извещателей имеется маркировка взрывозащиты согласно п.1.2 и 5.10 настоящего РЭ

5.12 Ограничения для конкретных моделей извещателей:

Знак X означает

**- для всех моделей ИП101-1В с маркировкой взрывозащиты 0Ex ia IIB T6 Ga X:**

- подсоединение внешних искробезопасных электрических цепей должно осуществляться от источников питания с искробезопасными выходными параметрами или через барьер искрозащиты, имеющий действующие сертификаты соответствия требованиям ТР ТС 012/2011;

- если температура наружных частей извещателя (кроме кабельного термодатчика) может превышать плюс 85 °С, то необходимо любым способом исключить теплопередачу к наружным частям извещателя, обеспечив температуру эксплуатации не более плюс 85 °С;

- если температура арматуры термодатчика ИП101-1В может превышать плюс 150 °С, то необходимо любым способом исключить теплопередачу, обеспечив температуру эксплуатации арматуры термодатчика не более плюс 150 °С;

- предельно допустимые параметры барьера искрозащиты не должны превышать значений:  $U_0 = 24,0$  В, ток  $I_0 = 100$  мА,  $U_m = 250$ В, индуктивность  $L_0 = 1,5$  мГн, ёмкость

$C_0 = 0,11$  мкФ, мощность  $P_0 = 581$  мВт;

**- для всех моделей ИП101-1В с маркировкой взрывозащиты 0Ex ia IIB T4 Ga X:**

- подсоединение внешних искробезопасных электрических цепей должно осуществляться от источников питания с искробезопасными выходными параметрами или через барьер искрозащиты, имеющий действующие сертификаты соответствия требованиям ТР ТС 012/2011;

- если температура корпуса извещателя (кроме арматуры термодатчика) может превышать плюс 115 °С, то необходимо любым способом исключить теплопередачу к корпусу извещателя, обеспечив температуру эксплуатации не более плюс 115 °С и если температура арматуры термодатчика может превышать плюс 150 °С, то необходимо любым способом исключить теплопередачу, обеспечив температуру эксплуатации арматуры термодатчика не более плюс 150 °С;

- если температура арматуры термодатчика ИП101-1В может превышать плюс 150 °С, то необходимо любым способом исключить теплопередачу, обеспечив температуру эксплуатации арматуры термодатчика не более плюс 150 °С;

- предельно допустимые параметры барьера искрозащиты не должны превышать значений:  $U_0=24,0$  В, ток  $I_0=100$  мА,  $U_m=250$ В, индуктивность  $L_0= 1,5$  мГн, ёмкость  $C_0=0,11$  мкФ, мощность  $P_0=581$  мВт;

**- для всех моделей ИП102-1В с маркировкой взрывозащиты 0Ex ia ПВ Т6 Ga X:**

- подсоединение внешних искробезопасных электрических цепей должно осуществляться от источников питания с искробезопасными выходными параметрами или через барьер искрозащиты, имеющий действующие сертификаты соответствия требованиям ТР ТС 012/2011;

- если температура наружных частей извещателя (кроме кабельного термодатчика) может превышать плюс 85 °С, то необходимо любым способом исключить теплопередачу к наружным частям извещателя, обеспечив температуру эксплуатации не более плюс 85 °С;

- если температура арматуры термодатчика ИП102-1В может превышать плюс 500 °С, то необходимо любым способом исключить теплопередачу, обеспечив температуру эксплуатации арматуры термодатчика не более плюс 500 °С;

- предельно допустимые параметры барьера искрозащиты не должны превышать значений:  $U_0=24,0$  В, ток  $I_0=100$  мА,  $U_m=250$ В, индуктивность  $L_0= 1,5$  мГн, ёмкость  $C_0=0,11$  мкФ, мощность  $P_0=581$  мВт;

**- для всех моделей ИП102-1В с маркировкой взрывозащиты 0Ex ia ПВ Т4 Ga X:**

- подсоединение внешних искробезопасных электрических цепей должно осуществляться от источников питания с искробезопасными выходными параметрами или через барьер искрозащиты, имеющий действующие сертификаты соответствия требованиям ТР ТС 012/2011;

- если температура наружных частей извещателя (кроме кабельного термодатчика) может превышать плюс 115 °С, то необходимо любым способом исключить теплопередачу к наружным частям извещателя, обеспечив температуру эксплуатации не более плюс 115 °С;

- если температура арматуры термодатчика ИП102-1В может превышать плюс 500 °С, то необходимо любым способом исключить теплопередачу, обеспечив температуру эксплуатации арматуры термодатчика не более плюс 500 °С;

- предельно допустимые параметры барьера искрозащиты не должны превышать значений:  $U_0=24,0$  В, ток  $I_0=100$  мА,  $U_m=250$ В,  $L_0= 1,5$  мГн,  $C_0=0,11$  мкФ,  $P_0=581$  мВт;

## 6 Подготовка к работе и монтаж извещателя

6.1. Перед установкой извещателя на объекте необходимо произвести внешний осмотр; убедиться, что извещатель укомплектован в соответствии с 4 данного руководства, отсутствуют механические повреждения корпуса и датчика извещателя.

6.2 Проверить электрическое сопротивление изоляции между токоведущими цепями и корпусом извещателя в нормальных условиях, оно должно соответствовать требованиям п. 2.3 настоящего РЭ.

6.3 Проверка работоспособности неадресных извещателей

6.3.1 Собрать для конкретной модели извещателя соответствующую схему измерения на рис. Г.1.а или Г.1.б приложения Г.

**ВНИМАНИЕ! ПРИ ПРОВЕРКЕ РАБОТОСПОСОБНОСТИ ИЗВЕЩАТЕЛЕЙ ИП102-1В КОРПУС ИЗВЕЩАТЕЛЯ НЕОБХОДИМО ЗАЗЕМЛИТЬ; ПРОВЕРИТЬ ПОДКЛЮЧЕНИЕ К ВНУТРЕННЕМУ ЗАЗЕМЛЯЮЩЕМУ ЗАЖИМУ ПРОВОДОВ ЗАЗЕМЛЕНИЯ БЛОКА ИСКРОЗАЩИТЫ И ПЛАТЫ ВНУТРИ КОРПУСА (ПРОВОДА С ЛЕПЕСТКАМИ).**

**ВНИМАНИЕ! ПРИ ПРОВЕРКЕ РАБОТОСПОСОБНОСТИ ИЗВЕЩАТЕЛЯ ИП102-1В ВСЕХ МОДЕЛЕЙ (ПИТАНИЕ ЗНАКОПЕРЕМЕННЫМ НАПРЯЖЕНИЕМ) НЕ ДОПУСКАЕТСЯ СОЕДИНЯТЬ ”-” НАПРЯЖЕНИЯ ПИТАНИЯ С ПРОВОДОМ ЗАЗЕМЛЕНИЯ.**

**ВНИМАНИЕ! ЕСЛИ ПРИ ПРОВЕРКЕ РАБОТОСПОСОБНОСТИ ИЗВЕЩАТЕЛЕЙ ИП102-1В ИСПОЛЬЗУЕТСЯ ПУЛЬТ ИЛИ БЛОК ПИТАНИЯ, ПОДКЛЮЧЁННЫЕ К СЕТИ 220В 50ГЦ, ТО ВСЕ ПРИБОРЫ НЕОБХОДИМО ЗАЗЕМЛЯТЬ.**

6.3.2 Подать напряжение питания на извещатель. В дежурном режиме светодиоды извещателей кратковременно примерно один раз в 30 с.

Примечание – При подаче питания извещатели ИП102-1В2 и ИП102-1В1х2 переходят в дежурный режим в течение 40 с.



6.3.3 При нагреве наконечника чехла защитной арматуры извещателя ИП101-1В или "горячего спая" кабельного термодатчика(ов) извещателя ИП102-1В любым теплоносителем выше температуры срабатывания светодиод (светодиоды) на корпусе извещателя должен (должны) мигать с частотой примерно 1 Гц, ток в цепи питания неадресных извещателей возрасти до  $(4,0 \pm 0,5)$  мА.

При снижении температуры измеряемой среды ниже температуры срабатывания электронная схема максимальных извещателей возвращается в дежурный режим (светодиод гаснет) только после перезапуска напряжения питания.

6.3.4 Подобрать и установить на клеммную колодку платы извещателя добавочный резистор; расчет резистора R проводить по рис. Б.1.б приложения Б. Установку добавочного резистора проводить согласно схемам включения (см рис в приложении Б).

Примечания:

1 Для ИП102-1В2 и ИП102-1В1х2 – два резистора (по одному на канал);

2 При поставке неадресного извещателя на клеммную колодку устанавливается добавочный резистор С1-4-0,25 номиналом 4,7 кОм.

6.4 Проверка работоспособности адресных извещателей и установка параметров

6.4.1 При поставке на каждом извещателе установлен программный адрес сети 10 и скорость обмена 9600 бод.

Если потребителю необходимы иные эти и другие уставки ( см таблицы приложения Г), то необходимо в лабораторных условиях собрать схему на рис. В.1.б. На ПК должна быть установлена программа для проверки функционирования обмена (см приложение Д).

### **ПРИБОРЫ, КОРПУС ИЗВЕЩАТЕЛЯ И КОРПУС ПЕЧИ ЗАЗЕМЛИТЬ!**

На блоке питания выставить напряжение  $(24,0 \pm 0,5)$  В; постоянное значение тока, измеренное амперметром, не должно превышать 5 мА, при этом допускаются кратковременные скачки тока до 50 мА.

6.4.2 При нагреве защитного чехла извещателя ИП101-1В-АДР или конца кабельного термодатчика извещателя ИП102-1В-АДР любым теплоносителем выше температуры срабатывания светодиод на корпусе извещателя должен мигать, а постоянное значение тока, измеренное амперметром, не должно превышать 22 мА, при этом допускаются кратковременные скачки тока до 50 мА.

Светодиод должен погаснуть при перезапуске напряжения питания.

Для проверки функционирования обмена между извещателем и ПК на мониторе ПК необходимо смотреть регистр с адресом 12 (30012): 0 – дежурный режим, 1 – режим тревоги (извещатель сработал по превышению температуры), 2 – извещатель в тревожном режиме по скорости нагрева, 3 – извещатель в тревожном режиме и по скорости нагрева и по превышению температуры – см таблицу Г.2 настоящего руководства.

6.5 Перед установкой извещателя на объекте через 6 месяцев и более после изготовления и после аварийного срабатывания необходимо проверить соответствие температуры срабатывания (каждого канала) на соответствие паспортным данным по нижеописанной методике.

6.5.1 Проверка температуры срабатывания

Собрать для конкретной модели извещателя соответствующую схему измерения, приведённую в Приложении Г.

**ВНИМАНИЕ! ПРИ ПРОВЕРКЕ ТЕМПЕРАТУРЫ СРАБАТЫВАНИЯ ИЗВЕЩАТЕЛЯ ИП102-1В КОРПУС ИЗВЕЩАТЕЛЯ НЕОБХОДИМО ЗАЗЕМЛИТЬ, НЕ ДОПУСКАЕТСЯ СОЕДИНЯТЬ "-" НАПРЯЖЕНИЯ ПИТАНИЯ С ПРОВОДОМ ЗАЗЕМЛЕНИЯ.**

**ВНИМАНИЕ! ЕСЛИ ПРИ ПРОВЕРКЕ РАБОТОСПОСОБНОСТИ ИЗВЕЩАТЕЛЕЙ ИП102-1В ИСПОЛЬЗУЕТСЯ ПУЛЬТ ИЛИ БЛОК ПИТАНИЯ, ПОДКЛЮЧЁННЫЕ К СЕТИ 220 В 50 ГЦ, ТО ВСЕ ПРИБОРЫ НЕОБХОДИМО ЗАЗЕМЛЯТЬ.**

Датчик (для ИП 101-1В – чехол защитной арматуры или извещатель целиком, для ИП102-1В всех моделей – "горячий спай" кабельного термодатчика) поместить в воздушный термостат или камеру тепла и холода, температура в которых равна 25 °С; в термостате (камере) поднять до условно нормальной температуры для класса (по ГОСТ Р 53325-2012) проверяемого извещателя со скоростью не более 1 °С (для максимальных извещателей – с любой скоростью); выдержать Извещатель при условно нормальной температуре в течение 15 мин. Затем температуру воздуха в термостате (камере тепла и холода) повысить до значения  $(t_{\text{раб}} + 15)$  °С со скоростью не более 0,5 °С/мин, где  $t_{\text{раб}}$  - номинальная температура срабатывания. При этом необходимо следить за

срабатыванием извещателя по миганию светодиода или повышению тока в цепи питания (только для неадресных извещателей). Извещатель должен сработать в диапазоне температур в соответствии с классом извещателя, указанным в паспорте на извещатель.

Примечание – Допускается для проверки извещателей на температуру срабатывания использовать жидкостные термостаты.

6.5.2 По окончанию проверки извещателя необходимо проверить электрическое сопротивление изоляции между токоведущими цепями и корпусом извещателя в нормальных условиях - оно должно соответствовать требованиям п. 2.3 и 6.2 настоящего РЭ.

### 6.5.3 **ВНИМАНИЕ! ЗАПРЕЩАЕТСЯ ЭКСПЛУАТАЦИЯ ИЗВЕЩАТЕЛЯ В СЛУЧАЕ НЕСООТВЕТСТВИЯ ТЕМПЕРАТУРЫ СРАБАТЫВАНИЯ ПУНКТАМ 3.1 - 3.4 НАСТОЯЩЕГО РУКОВОДСТВА!**

6.6 Монтаж извещателей и обеспечение взрывозащищенности при монтаже извещателей

6.6.1 При монтаже извещателей необходимо руководствоваться:

- "Правилами устройства электроустановок" (ПУЭ);
- "Правилами технической эксплуатации электроустановок потребителей" (ПТЭЭП), в том числе главой 3.4 ПТЭЭП «Электроустановки во взрывоопасных зонах»;
- "Правилами по охране труда при эксплуатации электроустановок», утвержденных Приказом Минтруда России от 24.07.2013 №328н и зарегистрированных Минюстом России 12 декабря 2013 г. № 30593 ;

- ГОСТ ИЕС 60079-10-1-2013, ГОСТ ИЕС 60079-14-2014, ГОСТ ИЕС 60079-17-2013;

- настоящим руководством по эксплуатации;

- инструкциями на объекты, в составе которых применен извещатель.

6.6.2 Монтаж извещателей на месте эксплуатации может быть осуществлён только монтажной организацией, имеющей соответствующую лицензию.

Перед монтажом извещатель и кабельный термодатчик должны быть осмотрены, при этом необходимо обратить внимание на:

- маркировку взрывозащиты и предупредительную надпись;
- отсутствие повреждений оболочки (на корпусе, крышке, защитном чехле термодатчика);
- наличие всех крепежных элементов (болтов, гаек, шайб и т.д.);
- наличие средств уплотнения кабельных вводов;
- наличие заземляющих устройств;
- наличие контрящих элементов (контргаяк).

При монтаже необходимо проверить состояние взрывозащитных поверхностей деталей, подвергающихся разборке (корпуса, крышки). **ВНИМАНИЕ! МЕХАНИЧЕСКИЕ ПОВРЕЖДЕНИЯ НЕ ДОПУСКАЮТСЯ.**

Извещатель комплектуется резиновыми уплотнительными втулками и заглушками для монтажа кабеля определенного диаметра по наружной резиновой изоляции

6.6.3 Особенности монтажа извещателей

6.6.3.1 Особенности монтажа извещателей ИП101-1В и ИП102-1В с видом взрывозащиты "искробезопасная электрическая цепь":

- подключение извещателей через энергетический барьер типа Корунд-М4, расположенный во взрывобезопасной зоне. Предельно допустимые параметры барьера искрозащиты должны быть: напряжение  $U_0 < 24,0$  В, ток  $I_0 = 100$  мА,  $U_m = 250$  В, индуктивность  $L_0 < 1,5$  мГн, ёмкость  $C_0 < 0,11$  мкФ, мощность  $P_0 = 581$  мВт;

- при подключении извещателей в шлейф с помощью кабеля должны выполняться следующие условия:  $C_0 > C_c + C_{ni}$ ,  $L_0 > L_c + L_{ni}$ ,

где  $C_c$  и  $L_c$  – ёмкость и индуктивность кабеля;

$C_{ni}$ ,  $L_{ni}$  – суммарная ёмкость и индуктивность извещателей, включённая в шлейф;

Примечание - максимальные искробезопасные параметры одного извещателя должны быть:  $U_i = 24$  В, ток  $I_i = 0,110$  А, индуктивность  $L_i = 50,0$  мкГн, ёмкость  $C_i = 0,02$  мкФ;

6.6.3.2 Особенности монтажа извещателей ИП101-1В-А, ИП101-1В-НК:

- открутить гайку S36 с чехла защитной арматуры датчика температуры извещателя, на резьбу защитного чехла нанести противокоррозионную смазку;

- установить извещатель в отверстие кронштейна (в комплект поставки не входит) диаметром  $(30,5\pm 0,2)$  мм, гайку S36 закрутить сначала рукой, затем ключом; момент затяжки  $(25\pm 5)$  Н·м. Конструкция кронштейна должна обеспечивать свободный доступ к крышке и кабельным вводам извещателя;

- наконечник чехла защитной арматуры извещателя (в котором находится ИТД) должен находиться не ближе 150 мм от любой стены помещения, в котором устанавливается извещатель.

#### 6.6.3.3 Особенности монтажа извещателя ИП102-1В-А и ИП102-1В-НК:

- Извещатель состоит из корпуса извещателя и кабельного термодатчика; предполагается, что корпус извещателя и "горячий спай" кабельного термодатчика размещаются в разных помещениях;

- открутить гайку S36 со стакана кабельного термодатчика извещателя, на резьбу стакана нанести противокоррозионную смазку;

- установить извещатель в отверстие разрезного кронштейна (в комплект поставки не входит) диаметром  $(30,5\pm 0,2)$  мм, гайку S36 закрутить сначала рукой, затем ключом; момент затяжки  $(25\pm 5)$  Н·м. Конструкция кронштейна должна обеспечивать свободный доступ к крышке и кабельным вводам извещателя;

- протянуть кабельный термодатчик в кабельном коробе или иным способом от корпуса извещателя до места установки конца термодатчика ("горячего спая"). Закрепить кронштейн (входит в комплект поставки) на стене или потолке контролируемого помещения. Установить конец термодатчика в кронштейн таким образом, чтобы "горячий спай" термодатчика располагался не ближе 150 мм от любой стены или потолка помещения, в котором он устанавливается;

- если термодатчик оказался длиннее, чем необходимо, то допускается скручивать кабель термодатчика в кольца диаметром не менее 300 мм;

- **ВНИМАНИЕ! КАТЕГОРИЧЕСКИ ЗАПРЕЩАЕТСЯ РАЗБИРАТЬ И РЕМОНТИРОВАТЬ БЛОК ИСКРОЗАЩИТЫ КАБЕЛЬНОГО ТЕРМОДАТЧИКА;**

- **ВНИМАНИЕ! КАТЕГОРИЧЕСКИ ЗАПРЕЩАЕТСЯ УКОРАЧИВАТЬ ДЛИНУ КАБЕЛЬНОГО ТЕРМОДАТЧИКА РАЗРЕЗАНИЕМ.**

#### 6.6.3.4 Особенности монтажа извещателей ИП102-1В-НС, извещателей ИП102-1В-АДР-НС, ИП102-1В2, ИП102-1В1х2:

- выполнить крепёжные отверстия на стене (щите, панели), на которой устанавливается корпус извещателя;

- установить корпус извещателя (элементы крепления в комплект поставки не входят).

При установке корпуса необходимо обеспечить свободный доступ к крышке и кабельным вводам извещателя;

- протянуть кабельный термодатчик(термодатчики) от корпуса извещателя до места установки конца термодатчика ("горячего спая"). Закрепить кронштейн (кронштейны) на стене или потолке контролируемого помещения. Установить конец каждого термодатчика в свой кронштейн таким образом, чтобы "горячий спай" термодатчика располагался не ближе 150 мм от любой стены или потолка помещения, в котором он устанавливается;

- если термодатчик оказался длиннее, чем необходимо, то допускается скручивать кабель термодатчика в кольца диаметром не менее 300 мм;

- **ВНИМАНИЕ! КАТЕГОРИЧЕСКИ ЗАПРЕЩАЕТСЯ РАЗБИРАТЬ И РЕМОНТИРОВАТЬ БЛОК ИСКРОЗАЩИТЫ КАБЕЛЬНОГО ТЕРМОДАТЧИКА;**

#### 6.6.3.5 Применение передвижного штуцера для монтажа кабельных термодатчиков извещателей ИП102-1В (все модели)

Для монтажа кабельных термодатчиков извещателей ИП102-1В, например, в резервуаре (без давления) рекомендуется применять штуцер передвижной 908.2784.00.000 МЧ.

Штуцеры поставляются по отдельному заказу.

На рис. Ж.1 приложения Ж показана конструкция передвижного штуцера, на рис. Ж.2 – пример монтажа кабельного термодатчика извещателя ИП102-1 В на объекте.

#### 6.6.4 Монтаж присоединяемого (проходящего) кабеля в корпус извещателя:

- **ВНИМАНИЕ! МОНТАЖ ОСУЩЕСТВИТЬ КАБЕЛЕМ ЦИЛИНДРИЧЕСКОЙ ФОРМЫ В РЕЗИНОВОЙ ИЗОЛЯЦИИ С РЕЗИНОВОЙ ИЛИ ПЛАСТИКАТНОЙ (ПТФЭ, ПВХ) ОБОЛОЧКОЙ С ЗАПОЛНЕНИЕМ МЕЖДУ ЖИЛАМИ.**

**- ВНИМАНИЕ! ПРИМЕНЕНИЕ КАБЕЛЯ В ПОЛИЭТИЛЕНОВОЙ ИЗОЛЯЦИИ ИЛИ В ПОЛИЭТИЛЕНОВОЙ ОБОЛОЧКЕ НЕ ДОПУСКАЕТСЯ.**

**- ВНИМАНИЕ! ДИАМЕТР КАБЕЛЯ ДОЛЖЕН СООТВЕТСТВОВАТЬ МАРКИРОВКЕ УПЛОТНИТЕЛЬНОГО КОЛЬЦА ДЛЯ НЕГО.**

- открутить штуцер ввода и извлечь из него заглушку, нажимное кольцо и уплотнительную втулку. На взрывозащитные и резьбовые поверхности нанести противокоррозионную смазку;

- подготовить соединяемый кабель к монтажу: снять с его конца оболочку и подложку (броню, подушку и поясную изоляцию для бронированных кабелей), освободив этим изолированные жилы кабеля на длину, определяемую соответствующей нормативной документацией и руководством по эксплуатации на комплекс, в составе которого применён ввод. Кроме того, для бронированных кабелей от конца вышеуказанной разделки снять оболочку и подушку на длину 90 мм и зачистить освободившуюся броню от смолистых (или любых других) электроизоляционных остатков, а затем, от конца вышеуказанной разделки, снять броню на длину 40 мм, освободив этим поясную изоляцию кабеля. Снять изоляцию с концов освобождённых жил всех кабелей на длину от 5 до 7 мм;

- на штуцер ввода, предназначенного для прокладки кабеля в трубе, накрутить необходимую трубопроводную арматуру (муфту, сгон);

- по маркировке на уплотнительной втулке проверить её соответствие присоединяемому кабелю;

**- ВНИМАНИЕ! КАТЕГОРИЧЕСКИ ЗАПРЕЩАЕТСЯ ИСПОЛЬЗОВАНИЕ КАБЕЛЬНОГО ВВОДА (СО ШТАТНЫМ УПЛОТНИТЕЛЬНОМ КОЛЬЦОМ) НЕ СООТВЕТСТВУЮЩЕГО РАЗМЕРУ ПРИМЕНЁННОГО КАБЕЛЯ.**

- штуцер, нажимное кольцо и уплотнительную втулку последовательно надеть на подготовленный кабель;

- вставить подготовленный кабель во ввод (конец наружной оболочки кабеля должен выступать из ввода внутри изделия не менее, чем на 5 мм), затянуть штуцер ввода моментом  $(25 \pm 2)$  Н·м;

- законтрить штуцер контргайкой. Для бронированного кабеля, кроме того, установить на штуцере нажимную планку и затянуть её прижимные винты. Проверить качество зажима кабеля во вводе на выдёргивание и проворот вокруг оси;

- проверить выполненный монтаж, обратив внимание на правильность установки всех крепежных и контрящих элементов.

Уплотнение кабеля должно быть выполнено самым тщательным образом, так как от этого зависит взрывонепроницаемость вводных устройств. Неиспользованный кабельный ввод заглушить заглушкой, входящей в комплект поставки и показанной в чертеже взрывозащиты (приложение А).

Дополнительные требования для монтажа кабелей в адресные извещатели:

- в кабеле должно быть не менее четырёх жил для обеспечения четырёхпроводной схемы подключения;

- для обеспечения помехоустойчивости сигналов обмена по интерфейсу RS-485 одна пара жила кабеля должна быть витой, кабель должен иметь экран. Рекомендуемый тип применяемого кабеля указан на рис. Б.1.в

#### 6.6.5 Электрический монтаж извещателя

Подключение проводов от кабелей проводится согласно схеме подключения для конкретной модели извещателя (см рисунки приложения Б).

**ВНИМАНИЕ! ПРИ ПИТАНИИ ИЗВЕЩАТЕЛЯ ИП102-1В ЗНАКОПЕРЕМЕННЫМ НАПРЯЖЕНИЕМ НЕ ДОПУСКАЕТСЯ СОЕДИНЯТЬ "-" НАПРЯЖЕНИЯ ПИТАНИЯ С ПРОВОДОМ ЗАЗЕМЛЕНИЯ.**

Провода от кабелей (кроме заземляющего) подключаются к клеммам WAGO236, которые установлены на плату внутри головки извещателя.

Площадь поперечного сечения провода кабеля - не более  $1,5 \text{ мм}^2$ . Для подсоединения провода к контактному зажиму клеммы WAGO необходимо тонкой отвёрткой шириной не более 3 мм отогнуть на необходимую величину контактную пружину и вставить провод.

Добавочный резистор R для неадресных извещателей подбирается потребителем по схеме на рис. Б.1.б приложения Б и устанавливается на соответствующие клеммы.

Примечание – При поставке устанавливается добавочный резистор С1-4-0,25 номиналом 4,7 кОм.

Провода от кабельного термодатчика (только для одноканальных ИП102-1В) подключены к клеммам на плате на предприятии-изготовителе; необходимо проверить соблюдение полярности при их подключении (положительный провод обозначен красным цветом).

Заземляющий провод подключить к стойке внутри корпуса, эта стойка на плате обозначена знаком заземления.

6.6.6 Проверить подключение токоведущих и заземляющих цепей извещателя. Извещатель должен быть заземлен как с помощью внутреннего заземляющего зажима, так и наружного, которые должны быть выполнены в соответствии с ГОСТ 21130-75. При подключении заземления следует руководствоваться ПУЭ и инструкцией ВСН 332-74/ММСС СССР. При транзите кабеля через извещатель второй провод заземления на внутреннем зажиме отделить от первого дополнительной гайкой с шайбами.

**ВНИМАНИЕ! ДЛЯ ИЗВЕЩАТЕЛЕЙ ИП102-1В ЗАЗЕМЛЕНИЕ КОРПУСА ОБЯЗАТЕЛЬНО!**

**ВНИМАНИЕ! ЕСЛИ ДЛЯ РАБОТ С ИЗВЕЩАТЕЛЯМИ ИП102-1В ИСПОЛЬЗУЕТСЯ ПУЛЬТ ИЛИ БЛОК ПИТАНИЯ, ПОДКЛЮЧЁННЫЕ К СЕТИ 220В 50ГЦ, ТО ВСЕ ПРИБОРЫ НЕОБХОДИМО ЗАЗЕМЛЯТЬ.**

6.6.7 Проверить средства электрической защиты извещателя. Электрическое сопротивление изоляции в нормальных климатических условиях должно соответствовать требованиям п. 2.3 руководства. Электрическое сопротивление заземляющего устройства не должно превышать 4 Ом.

6.6.8 Снимавшиеся при монтаже крышки и другие детали установить на место. **ПРИ ЭТОМ НЕОБХОДИМО ОБРАТИТЬ ВНИМАНИЕ НА НАЛИЧИЕ ВСЕХ КРЕПЕЖНЫХ ЭЛЕМЕНТОВ, ПОСЛЕ ЧЕГО НЕОБХОДИМО ЗАВИНТИТЬ И ПЛОТНО ЗАТЯНУТЬ КРЕПЁЖНЫЕ БОЛТЫ.**

Момент затяжки болтов крышки извещателей в алюминиевом корпусе ( $15 \pm 2$ ) Н·м, крышки извещателей в стальном корпусе ( $18 \pm 2$ ) Н·м.

6.6.9 Провести контрольку с помощью стальной проволоки и опломбировать.

6.7 Обеспечение взрывозащищенности при эксплуатации извещателя. Проверка технического состояния

6.7.1 К эксплуатации допускаются лица, изучившие настоящее руководство и прошедшие необходимый инструктаж.

Ввод извещателя в эксплуатацию после монтажа, выполнение мероприятий по охране труда должны производиться в полном соответствии с «Правилами по охране труда при эксплуатации электроустановок», утвержденных Приказом Минтруда России от 24.07.2013 №328н и зарегистрированных Минюстом России 12 декабря 2013 г. № 30593.

При эксплуатации извещателей необходимо поддерживать их работоспособное состояние и выполнять мероприятия в полном объеме в соответствии с подразделами 5.3 и 6.2 настоящего руководства.

6.7.2 При эксплуатации извещателей необходимо проводить периодические осмотры в сроки, которые устанавливаются технологическим регламентом в зависимости от производственных условий, но не реже одного раза в месяц.

При осмотре извещателя следует обратить внимание на:

- целостность оболочки (отсутствие на ней вмятин, трещин и других повреждений);
- наличие маркировки взрывозащиты и предупредительной надписи. Окраска маркировки взрывозащиты и предупредительной надписи должна быть контрастной фону извещателя и сохраняться в течение всего срока службы;
- наличие крепежных деталей и контрящих элементов. Крепежные болты и гайки должны быть равномерно затянуты;
- состояние заземляющих устройств. Зажимы заземления должны быть затянуты;
- надежность уплотнения вводных кабелей. Проверку производят на отключенном от сети извещателе. При проверке кабель не должен выдергиваться или проворачиваться в узле уплотнения;
- качество взрывозащитных поверхностей деталей оболочки извещателей, подвергаемых разборке.

**МЕХАНИЧЕСКИЕ ПОВРЕЖДЕНИЯ ВЗРЫВОЗАЩИТНЫХ ПОВЕРХНОСТЕЙ НЕ ДОПУСКАЮТСЯ!****КАТЕГОРИЧЕСКИ ЗАПРЕЩАЕТСЯ ЭКСПЛУАТАЦИЯ ИЗВЕЩАТЕЛЕЙ С ПОВРЕЖДЕННЫМИ ДЕТАЛЯМИ, ОБЕСПЕЧИВАЮЩИМИ ВЗРЫВОЗАЩИТУ!**

## 6.8 Регламентные работы

6.8.1 После каждого аварийного срабатывания извещатель снимается с места установки и проверяется по методике подраздела 6.3 настоящего руководства.

**ВНИМАНИЕ! НЕОТКЛЮЧЕННЫЙ ОТ СЕТИ ИЗВЕЩАТЕЛЬ СНИМАТЬ КАТЕГОРИЧЕСКИ ЗАПРЕЩАЕТСЯ!**

6.8.2 Ремонт извещателя должен производиться только на предприятии-изготовителе в соответствии с РД 16407-89 "Электрооборудование взрывозащищенное. Ремонт" и главой 3.4 ПЭЭП «Электроустановки во взрывоопасных зонах».

По окончании ремонта должны быть проверены все параметры взрывозащиты в соответствии с чертежами взрывозащиты извещателя (приложение А). **ОТСТУПЛЕНИЯ НЕ ДОПУСКАЮТСЯ.**

6.8.3 Монтаж и подсоединение извещателя по месту эксплуатации после проверки должны производиться в соответствии с подразделом 6.6 настоящего руководства.

## 6.9 Возможные неисправности и методы их устранения

Таблица 6

Наименование неисправности, внешние проявления	Вероятная причина	Метод устранения
1 При питании извещателя постоянным напряжением светодиод не мигает, хотя температура срабатывания достигнута	Неправильно подано напряжение питания Извещатель неисправен Извещатель настроен на более высокую температуру срабатывания	Сменить полярность питания Заменить извещатель Перепрограммировать извещатель
2 Извещатель срабатывает при заведомо меньшей температуре	Извещатель настроен на более низкую температуру срабатывания	Перепрограммировать извещатель
3 Светодиод извещателя ИП102-1В начинает мигать после подачи напряжения питания, хотя температура срабатывания не достигнута.	1.Обрыв цепи датчика 2.Корпус извещателя не был заземлён, сгорел предохранитель в "минусовой" цепи блока искрозащиты	Заменить извещатель Заменить извещатель Проверить цепи заземления
4 Извещатель произвольно срабатывает (переходит в режим "Пожар")	Большие электромагнитные помехи	Проверить цепи заземления

**7 Правила хранения и транспортирования**

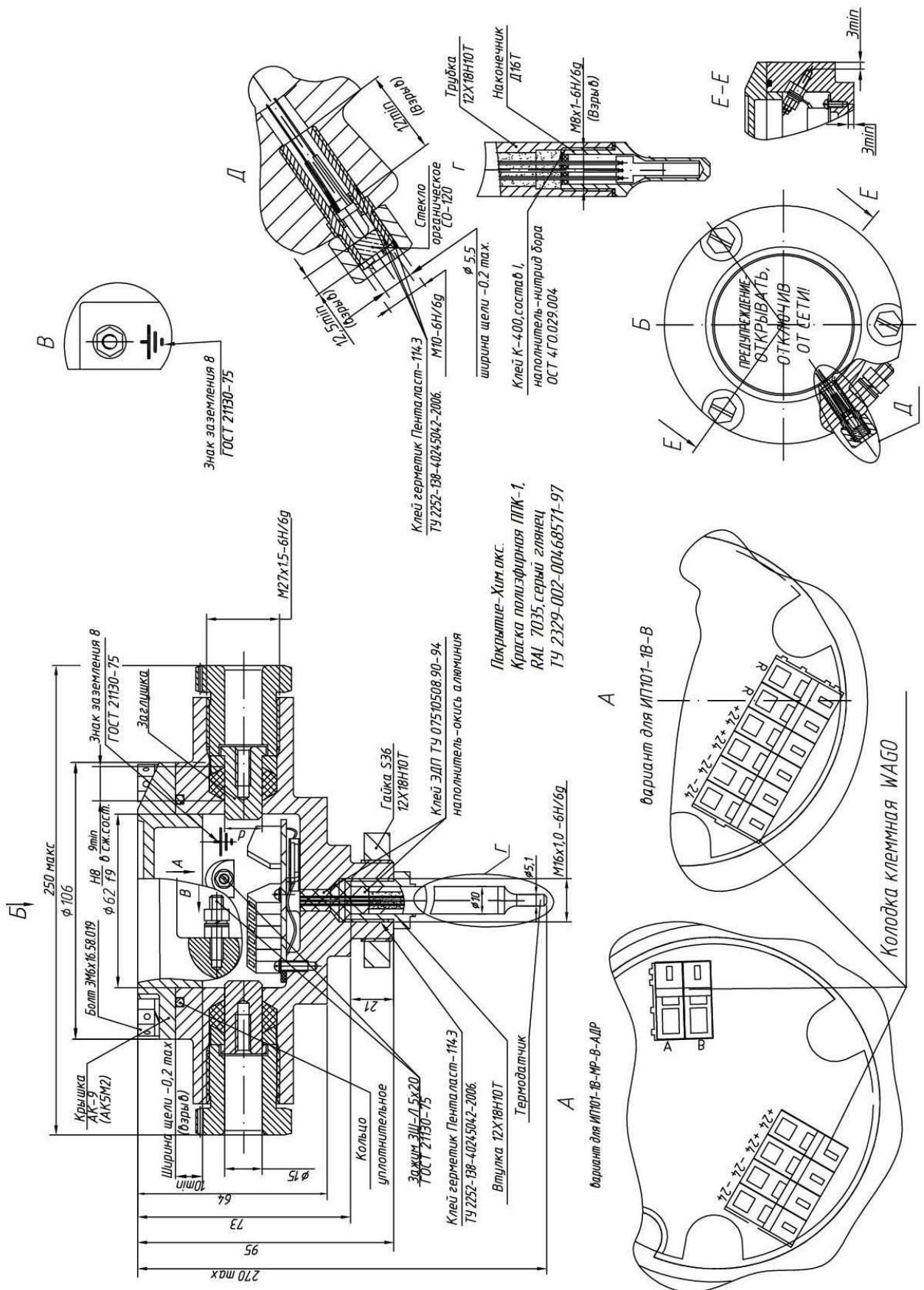
7.1 Извещатели в упаковке предприятия-изготовителя допускается транспортировать крытым автомобильным и железнодорожным транспортом, а также самолетами в герметизированных отсеках при температуре окружающего воздуха от минус 50 до плюс 60 °С. Во время погрузочно-разгрузочных работ и транспортирования ящики с извещателями не должны подвергаться резким ударам и воздействию атмосферных осадков. Способ укладки ящиков на транспортное средство должен исключать их перемещение при транспортировании.

7.2 Хранение извещателей в упаковке предприятия-изготовителя должно осуществляться в условиях 3 по ГОСТ 15150-69.

Приложение А

(обязательное)

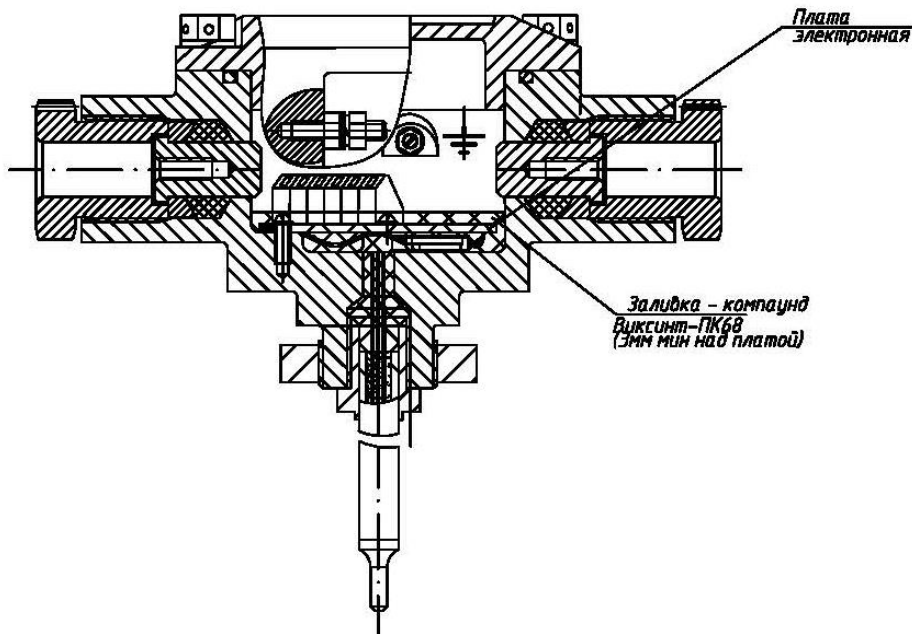
Габаритные чертежи извещателей ИП101-1В и ИП102-1В, совмещенные с чертежами взрывозащиты



Примеры выполнения маркировки извещателей – см п.5.10 РЭ, схема включения – см приложение Б.

Рисунок А.1-1 - Габаритный чертеж извещателей ИП101-1В-А, ИП101-1В-АДР-А и ИП101-1В-РЗ-А с видом взрывозащиты "взрывонепроницаемая оболочка" в алюминиевом корпусе, совмещенный с чертежом взрывозащиты.





Остальное см на рис. А.1-1

Рисунок А.1-2 - Габаритный чертеж извещателя ИП101-1В -А с видом взрывозащиты "искробезопасная электрическая цепь  $\bar{i}$ " в алюминиевом корпусе, совмещенный с чертежом взрывозащиты.

Примеры выполнения маркировки:

☞ Ⓢ ИП101-1В - В

☞ EAC -60 °C ≤ ta ≤ +85 °C IP66  
1Ex db IIВ Т6 Gb X

ОС ВСИ ВНИИФТРИ №ЕАЭС RU C-RU.VH02.B.00602/20

№ 323 09.2020

☞ Ⓢ ИП101-1В-Р- В

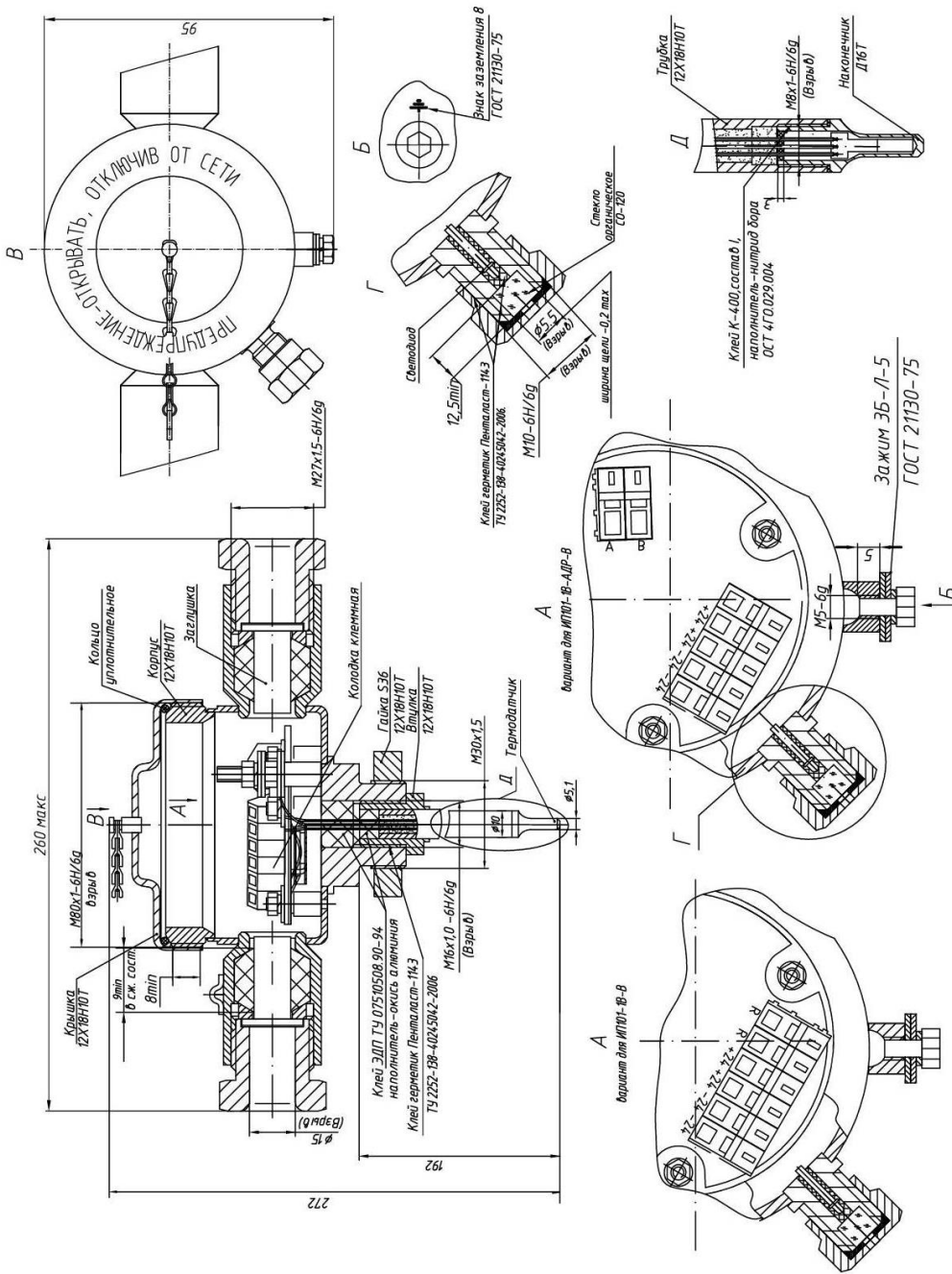
☞ EAC -60 °C ≤ ta ≤ +115 °C IP66  
0Ex ia IIВ Т4 Ga X

ОС ВСИ ВНИИФТРИ №ЕАЭС RU C-RU.VH02.B.00602/20

№ 324 09.2020

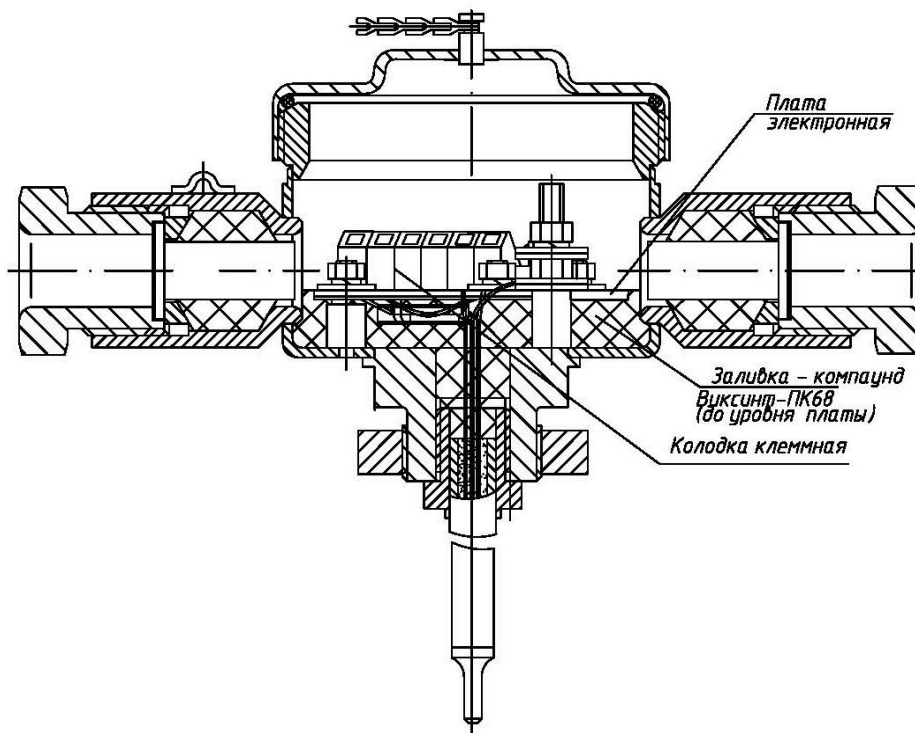
Ui= 24 В, Ii=0,110 А, Li= 50,0 мкГн, Ci=0,02 мкФ, Pi:0,581 Вт.

Примеры выполнения маркировки извещателей – см п.5.10 РЭ



Примеры выполнения маркировки извещателей – см п.5.10 РЭ



Рисунок А.2-1 - Габаритный чертеж одноканального извещателя ИП101-1В –НК (все модели) с видом взрывозащиты "взрывонепроницаемая оболочка" в корпусе из нержавеющей стали, совмещенный с чертежом взрывозащиты.



Остальное см на рис. А.2-1



Рисунок А.2-2 - Габаритный чертеж одноканального извещателя ИП101-1В –НК с видом взрывозащиты "искробезопасная электрическая цепь  $\bar{i}$ " в корпусе из нержавеющей стали, совмещенный с чертежом взрывозащиты.



Примеры выполнения маркировки:

  ИП101-1В-АДР- В

   $-60\text{ }^{\circ}\text{C} \leq t_a \leq +85\text{ }^{\circ}\text{C}$  IP66  
1Ex db IIВ Т6 Gb X

ОС ВСИ ВНИИФТРИ №ЕАЭС RU C-RU.VH02.B.00602/20  
№ 325 09.2020

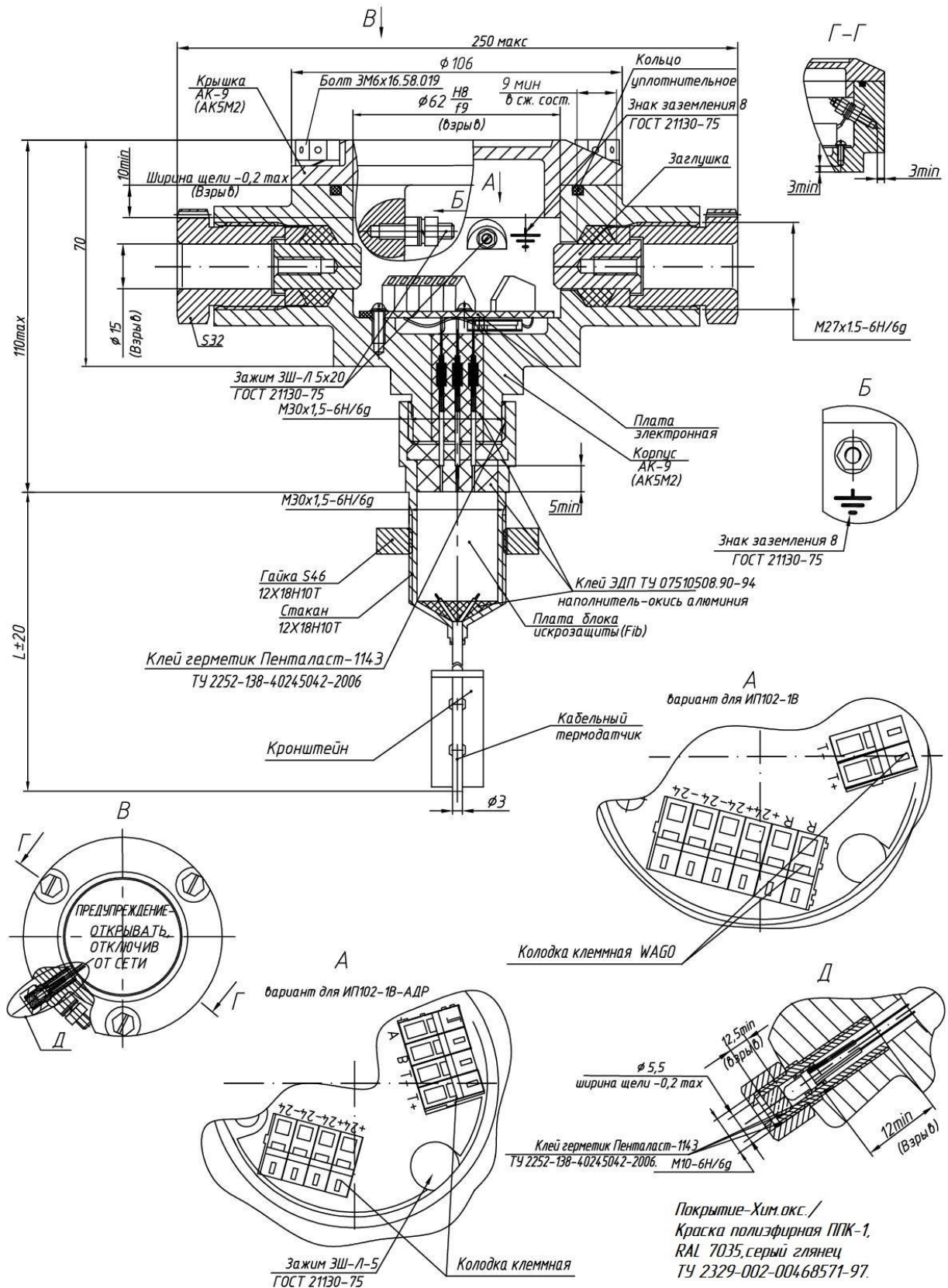
  ИП101-1В – В(70 °С)

   $-60\text{ }^{\circ}\text{C} \leq t_a \leq +85\text{ }^{\circ}\text{C}$  IP66  
0Ex ia IIВ Т6 Ga X

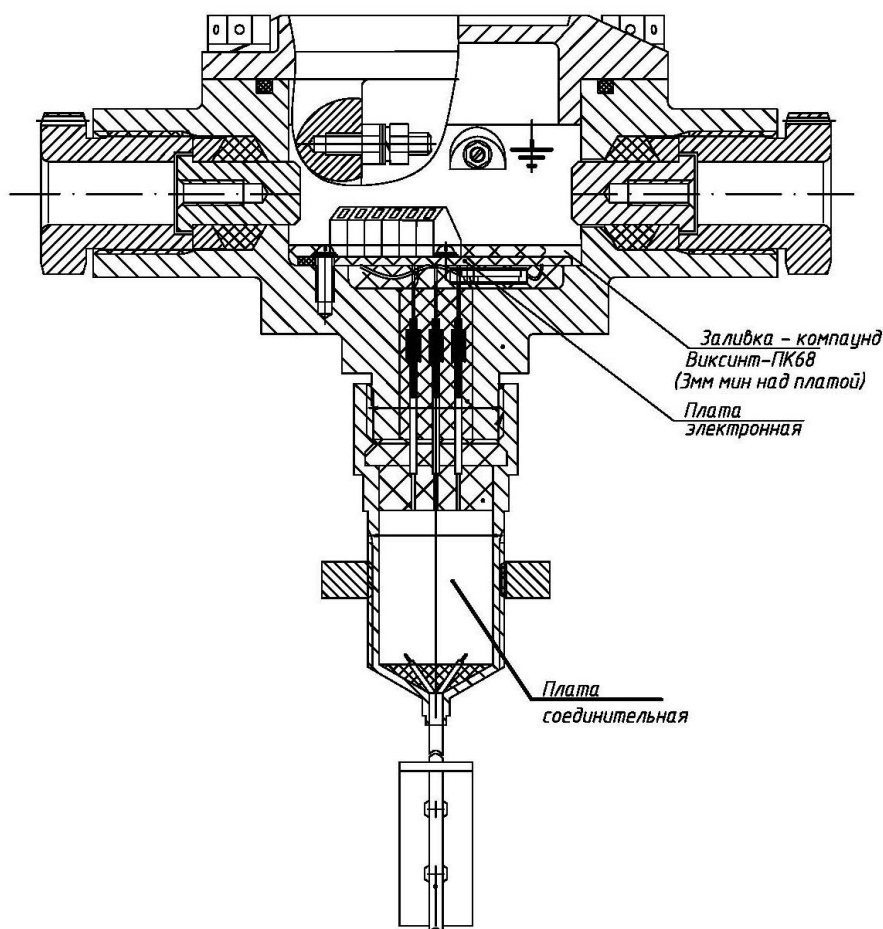
ОС ВСИ ВНИИФТРИ №ЕАЭС RU C-RU.VH02.B.00602/20  
№ 326 09.2020

$U_i= 24\text{ В}$ ,  $I_i=0,110\text{ А}$ ,  $L_i= 50,0\text{ мкГн}$ ,  $C_i=0,02\text{ мкФ}$ ,  $P_i:0,581\text{ Вт}$ .

Примеры выполнения маркировки извещателей – см п.5.10 РЭ,



Примеры выполнения маркировки извещателей – см п.5.10 РЭ  
 Рисунок А.3-1 - Габаритный чертеж одноканального извещателя ИП102-1В –А (все модели) с видом взрывозащиты "взрывонепроницаемая оболочка" в алюминиевом корпусе, совмещенный с чертежом средств взрывозащиты.



Остальное см на рис. А.3-1

Рисунок А.3-2 - Габаритный чертеж одноканального извещателя ИП102-1В –А с видом взрывозащиты "искробезопасная электрическая цепь  $\bar{I}$ " в алюминиевом корпусе, совмещенный с чертежом средств взрывозащиты.

Примеры выполнения маркировки:

☉ **ИП102-1В- В-50,0**

EX EAC -60 °C ≤ ta ≤ +85 °C IP66  
Ga/Gb Ex ia/db IIВ Т6

ОС ВСИ ВНИИФТРИ №ЕАЭС RU C-RU.ВН02.В.00602/20  
№ 327 09.2020

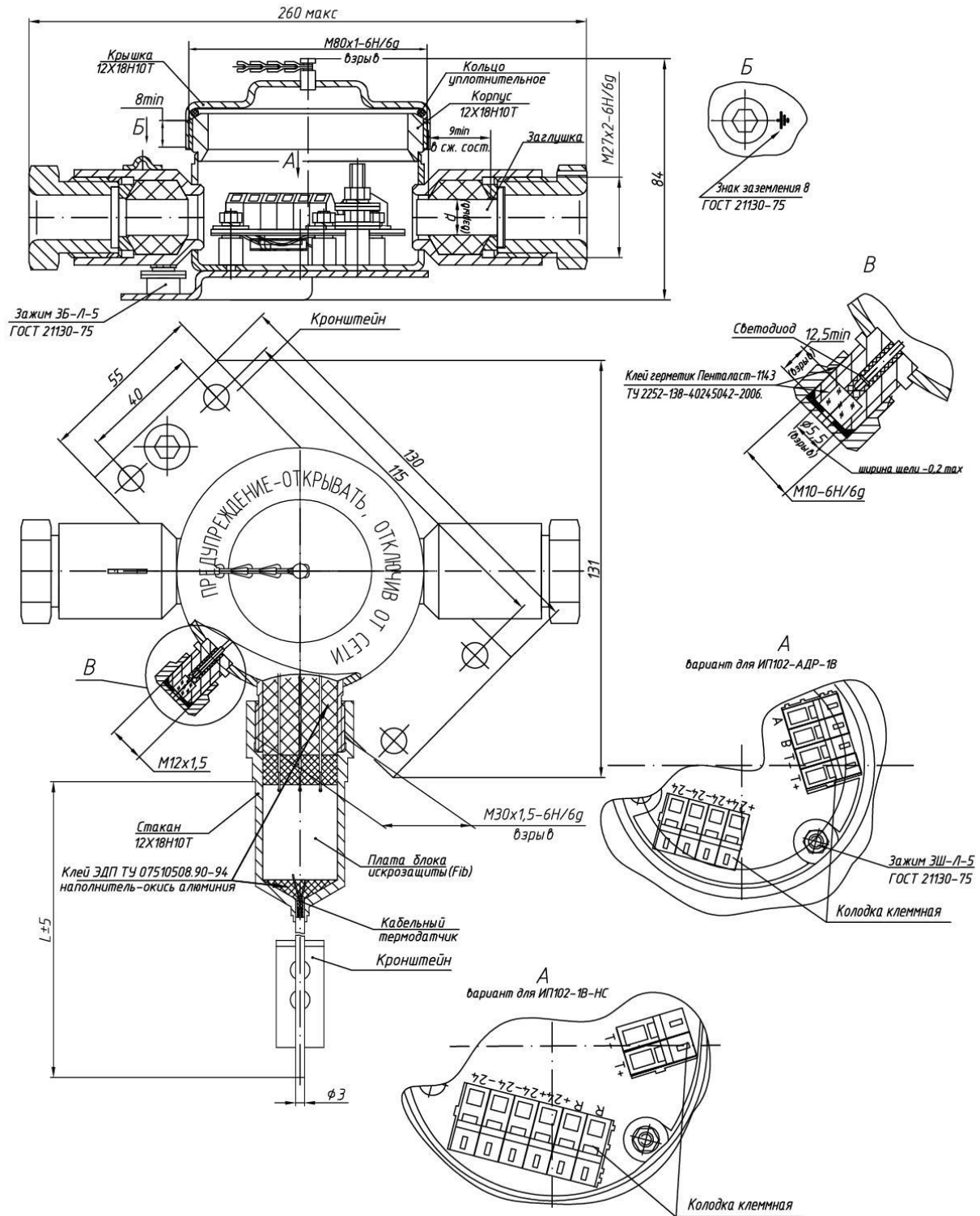
☉ **ИП102-1В – С-5,0**

EX EAC -60 °C ≤ ta ≤ +85 °C IP66  
0Ex ia IIВ Т6 Ga X

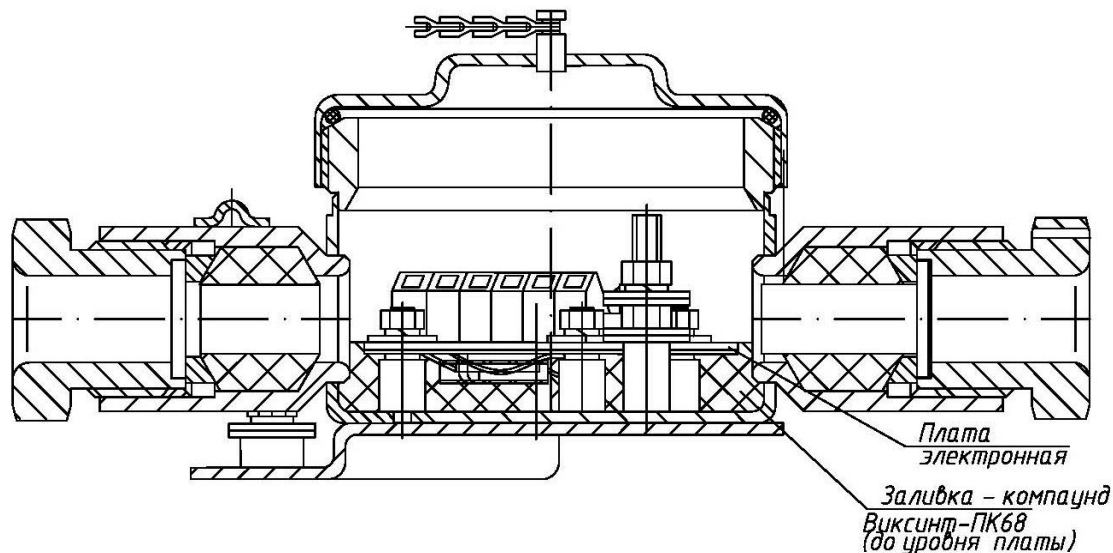
ОС ВСИ ВНИИФТРИ №ЕАЭС RU C-RU.ВН02.В.00602/20  
№ 328 09.2020

Ui= 24 В, Ii=0,110 А, Li= 50,0 мкГн, Ci=0,02 мкФ, Pi:0,581 Вт.

Примеры выполнения маркировки извещателей – см п.5.10 РЭ



Примеры выполнения маркировки извещателей – см п.5.10 РЭ  
 Рисунок А.4-1 - Габаритный чертеж одноканального извещателя ИП102-1В –НС(все модели) с видом взрывозащиты "взрывонепроницаемая оболочка" в корпусе из нержавеющей стали (настенный вариант), совмещенный с чертежом средств взрывозащиты.



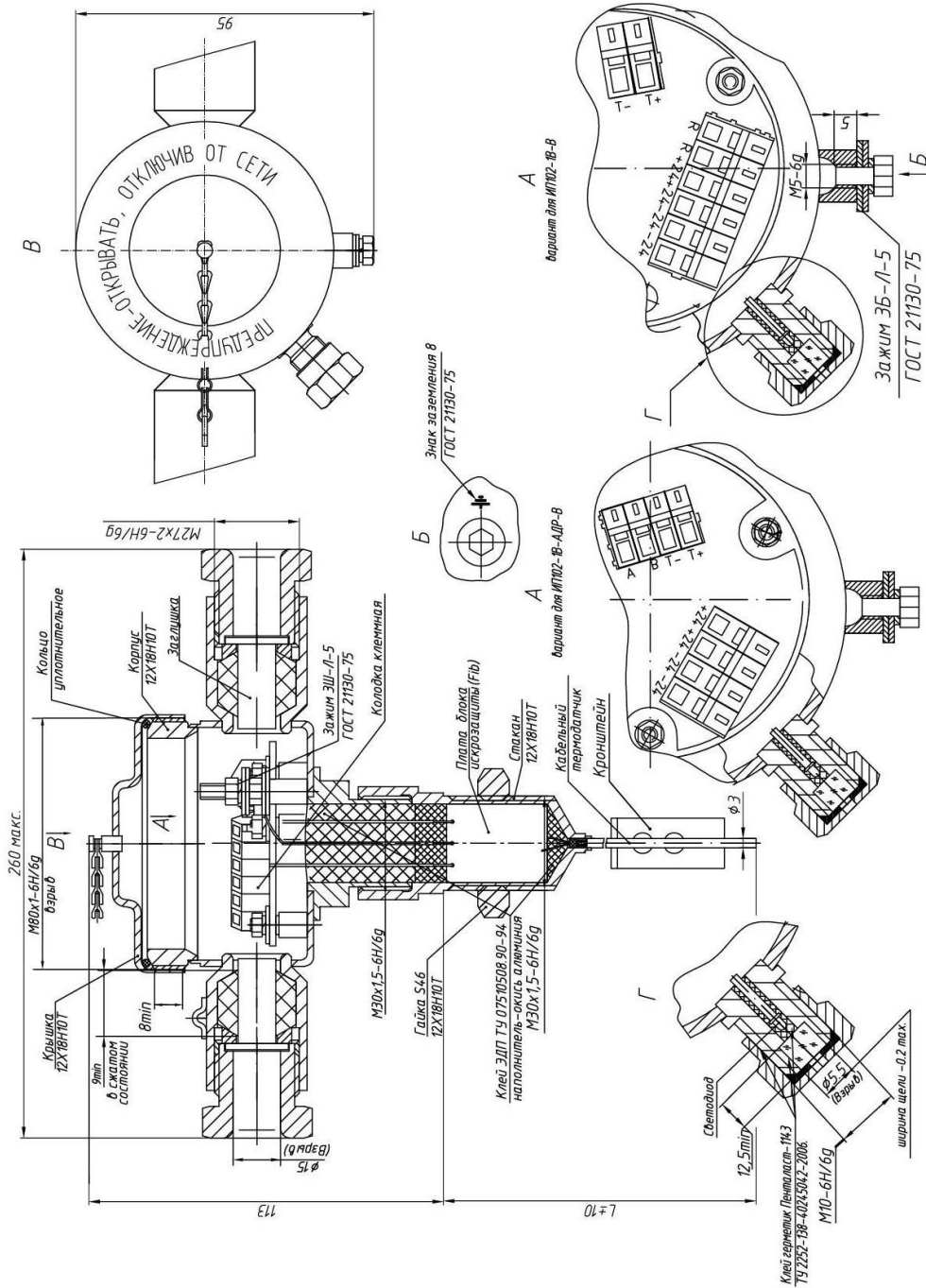
Остальное см на рис. А.4-1

Рисунок А.4-2 - Габаритный чертеж одноканального извещателя ИП102-1В –НС с видом взрывозащиты "искробезопасная электрическая цепь  $\bar{i}$ " в корпусе из нержавеющей стали (настенный вариант), совмещенный с чертежом средств взрывозащиты.

Примеры выполнения маркировки:

- ИП102-1В- FR-1,5**  
 $-60\text{ °C} \leq t_a \leq +85\text{ °C}$  IP66  
**Ga/Gb Ex ia/db IIВ T6**  
**ОС ВСИ ВНИИФТРИ №ЕАЭС RU C-RU.ВН02.В.00602/20**  
**№ 329 09.2020**
- ИП102-1В – С-8,0**  
 $-60\text{ °C} \leq t_a \leq +85\text{ °C}$  IP66  
**0Ex ia IIВ T6 Ga X**  
**ОС ВСИ ВНИИФТРИ №ЕАЭС RU C-RU.ВН02.В.00602/20**  
**№ 328 09.2020**  
 $U_i= 24\text{ В}, I_i=0,110\text{ А}, L_i= 50,0\text{ мкГн}, C_i=0,02\text{ мкФ}, P_i:0,581\text{ Вт}.$

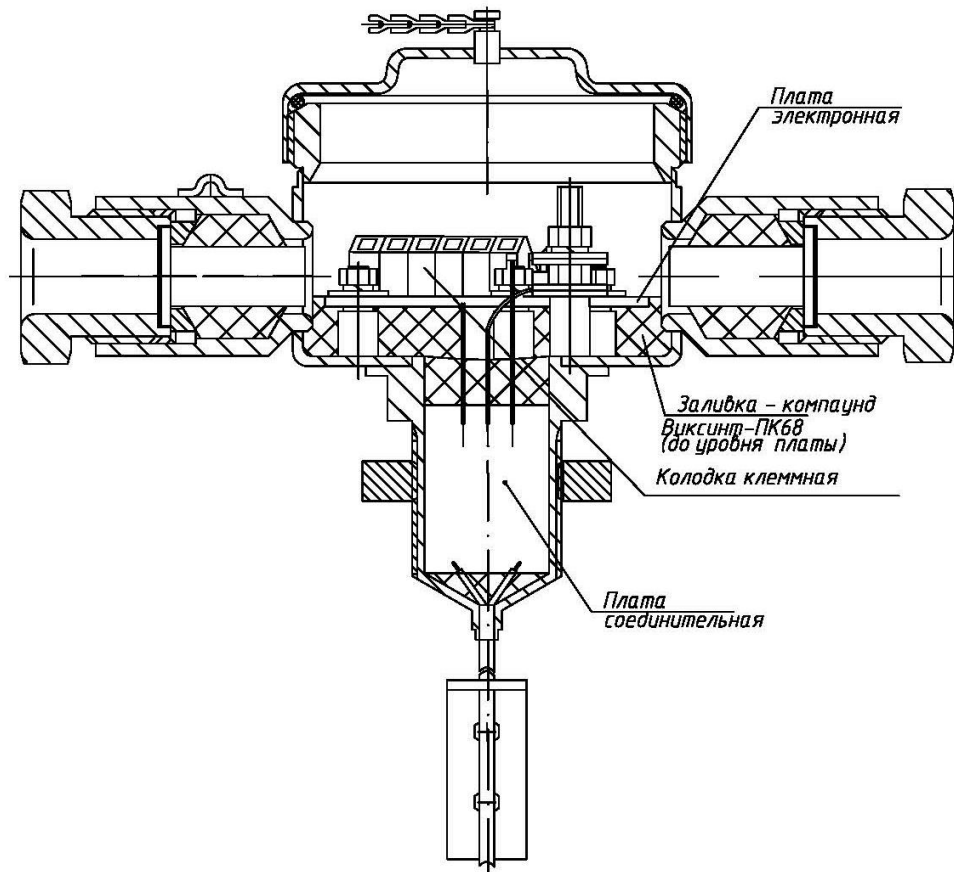
Примеры выполнения маркировки извещателей – см п.5.10 РЭ



Примеры выполнения маркировки извещателей – см п.5.10 РЭ

Рисунок А.5-1 - Габаритный чертеж одноканального извещателя ИП102-1В –НК (все модели) с видом взрывозащиты "взрывонепроницаемая оболочка" в корпусе из нержавеющей стали (установка – на кронштейне), совмещенный с чертежом средств взрывозащиты.

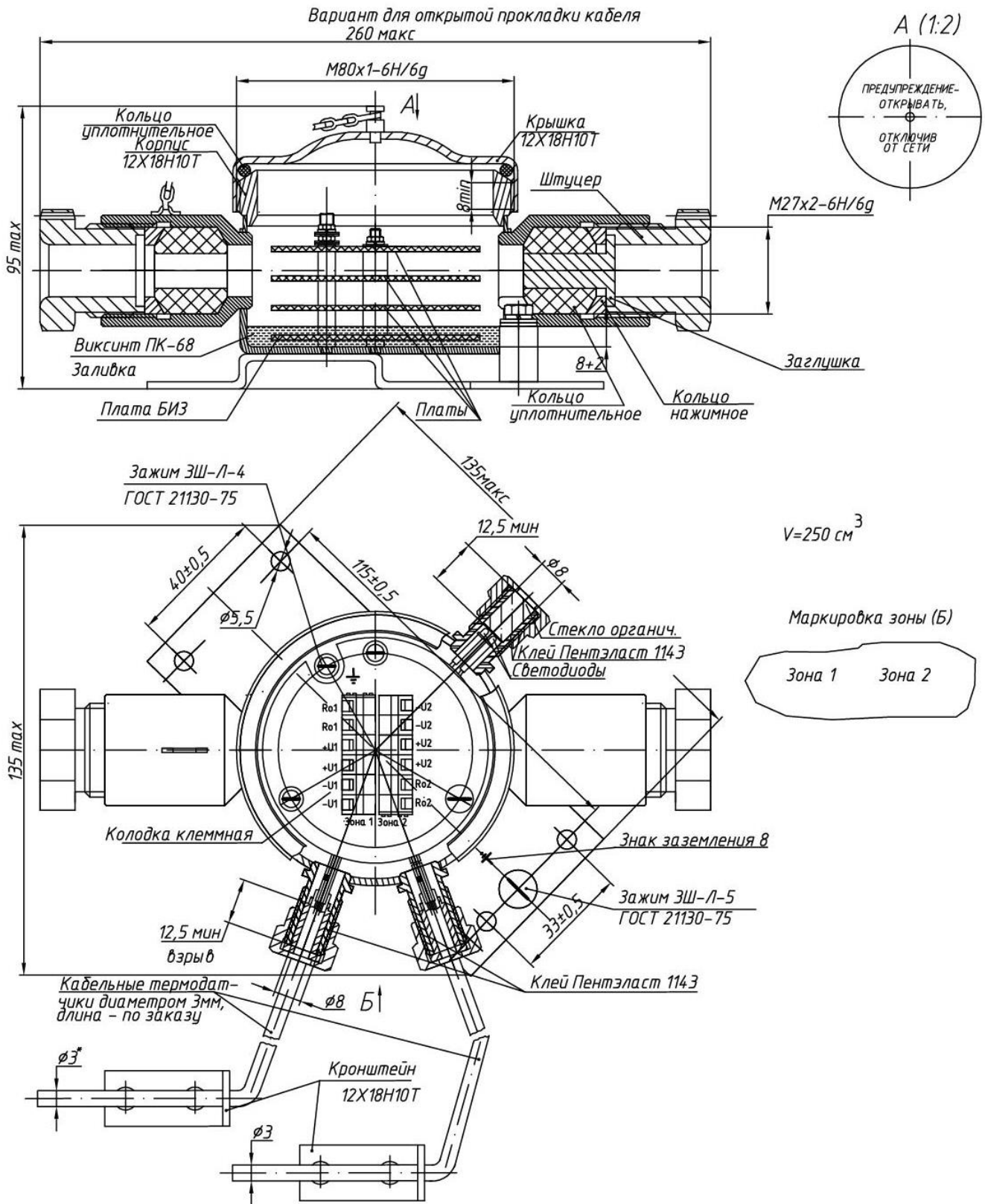




Остальное см на рис. В.5-1

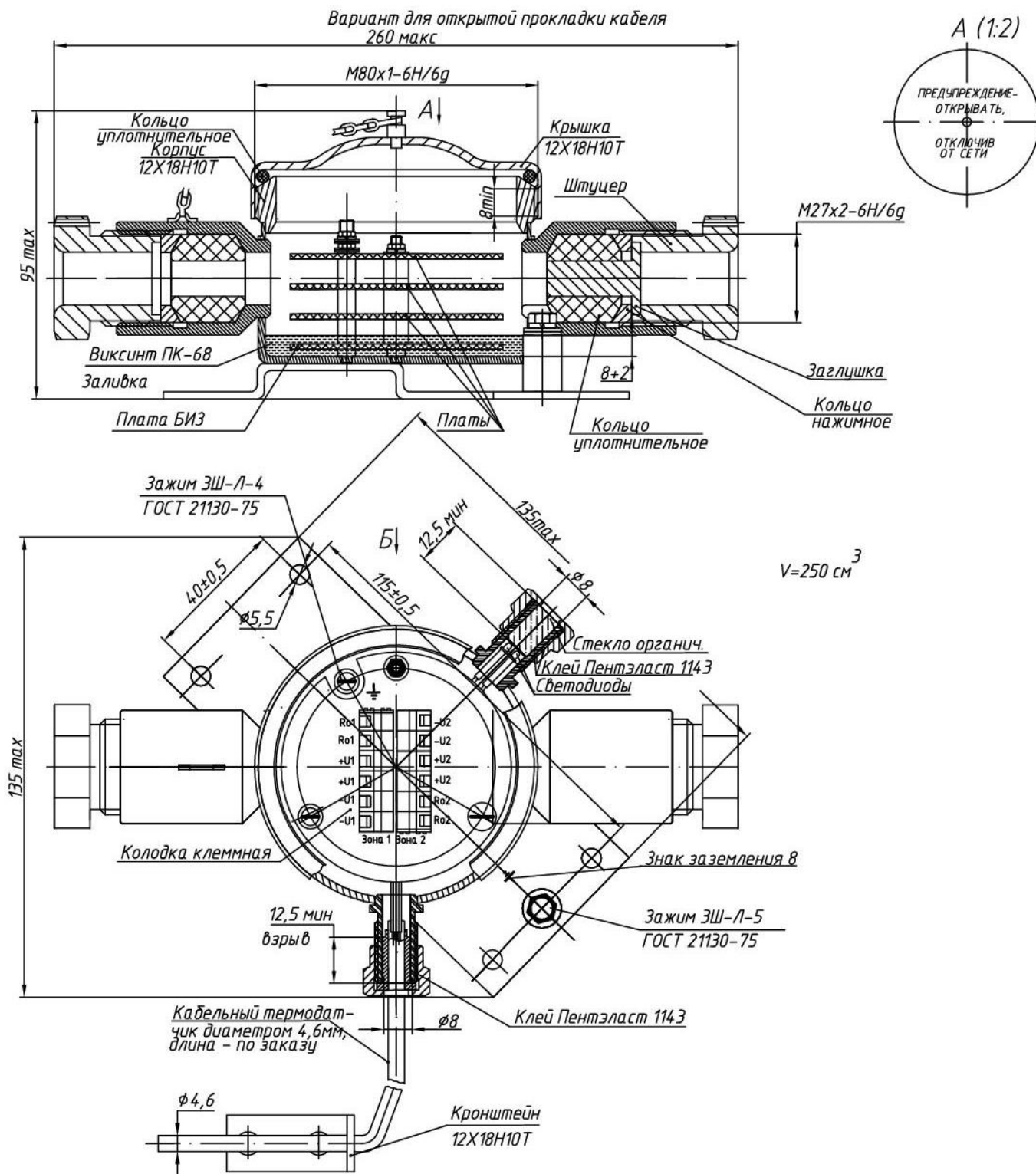
Примеры выполнения маркировки извещателей – см п.5.10 РЭ

Рисунок А.5-2 - Габаритный чертеж одноканального извещателя ИП102-1В –НК с видом взрывозащиты "искробезопасная электрическая цепь  $i$ " в корпусе из нержавеющей стали (установка – на кронштейне), совмещенный с чертежом средств взрывозащиты.



Примеры выполнения маркировки извещателей – см п.5.10 РЭ

Рисунок А.6 - Габаритный чертеж двухзонного извещателя ИП102-1В1х2 с видом взрывозащиты "взрывонепроницаемая оболочка" в корпусе из нержавеющей стали (только настенный вариант), совмещенный с чертежом средств взрывозащиты.



Примеры выполнения маркировки извещателей-см п.5.10 РЭ

Рисунок А.7 - Габаритный чертеж двухканального извещателя ИП102-1В2 с видом взрывозащиты "взрывонепроницаемая оболочка" в корпусе из нержавеющей стали (только настенный вариант), совмещенный с чертежом средств взрывозащиты.

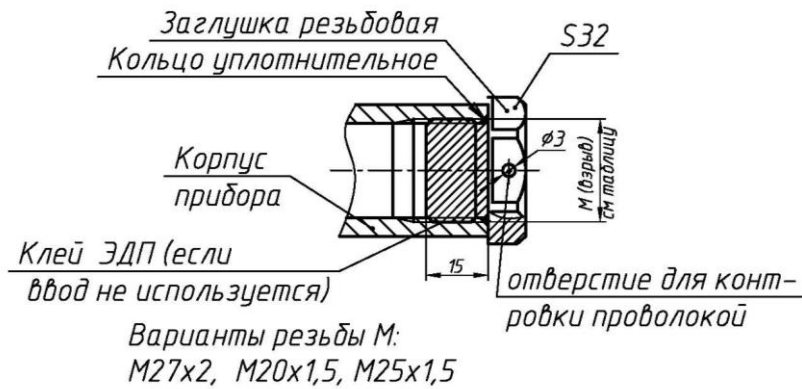


Рис. А.8 – Элементы взрывозащиты при поставке извещателя с резьбовыми заглушками

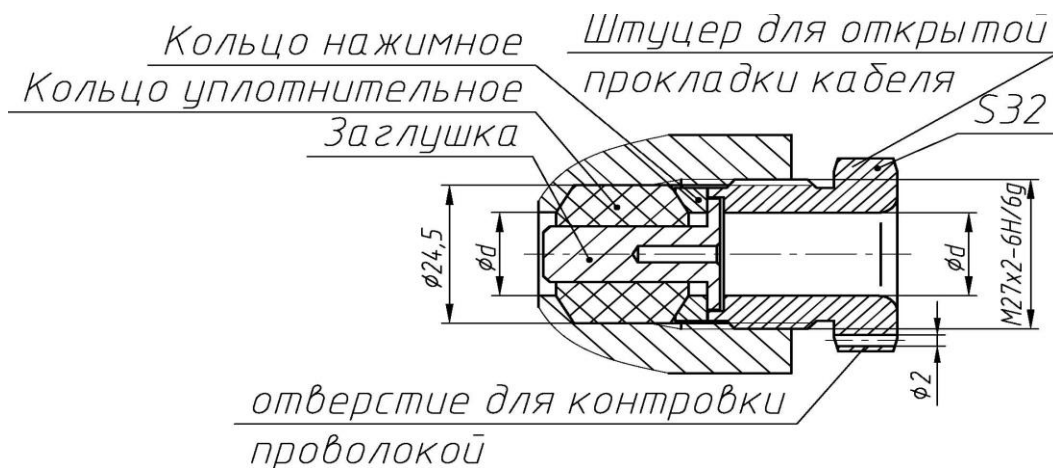


Рис. А.9- Элементы взрывозащиты кабельного ввода для открытой прокладки кабеля

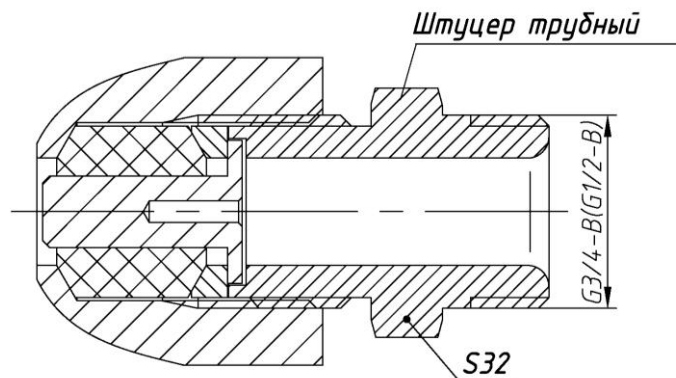


Рис. А.10 Элементы взрывозащиты кабельного ввода для прокладки кабеля в трубе. Остальное см. рисунок А.9

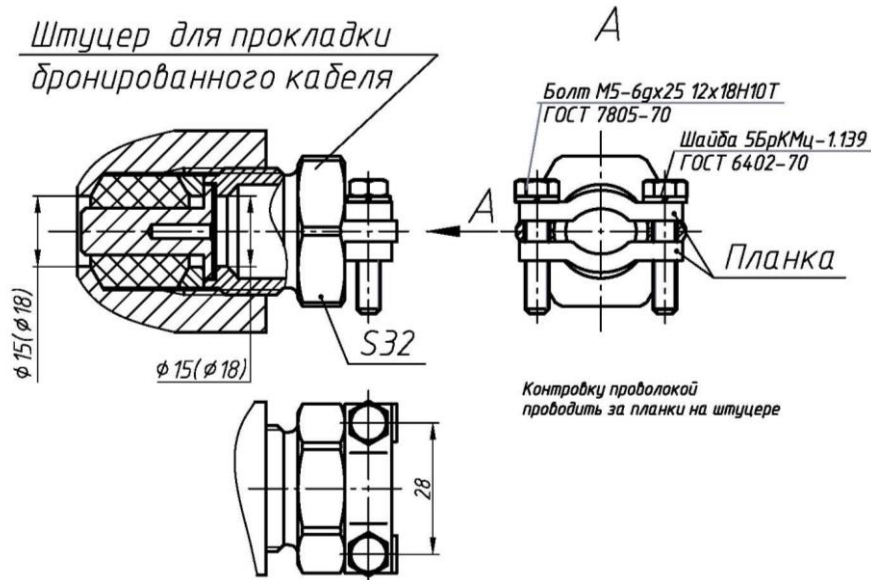


Рис. А.11. Элементы взрывозащиты кабельного ввода для прокладки бронированного кабеля.

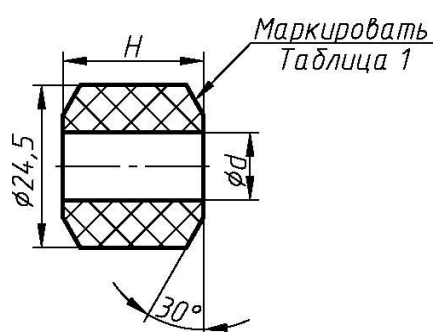


Рис. А.12 Кольцо уплотнительное в свободном состоянии. Переменные размеры приведены в таблице А.1

Таблица А.1

Обозначение	d, мм	Маркировка	Н, мм	Материал	Применение	
908.2013.00.013	9,6	Ø 8-10, -60...+100 °С	21	Смесь резиновая IVВ-29-В-14-1	для всех моделей с температурой эксплуатации до 100 °С, кабели диаметром от 8 до 14 мм	
908.2013.00.013-02	11,6	Ø 10-12, -60... +100 °С				
908.2013.00.013-04	13,6	Ø 12-14, -60... +100 °С				
908.2013.00.013-06	14,6	Ø 14-15, -60... +100 °С	25		Смесь резиновая ИРП 1266 или СП-121	для всех моделей с температурой эксплуатации до 100 °С, кабели диаметром от 14 до 18 мм
908.2013.00.013-07	15,6	Ø 15-16, -60...+100 °С				
908.2013.00.013-08	16,6	Ø 16-17, -60...+100 °С				
908.2013.00.013-09	17,6	Ø 17-18, -60...+100 °С				
908.2013.00.013-01	9,6	Ø 8-10, -60...+200 °С	21	Смесь резиновая ИРП 1266 или СП-121		для всех моделей с температурой эксплуатации выше 100 °С, кабели диаметром от 8 до 14 мм
908.2013.00.013-03	11,6	Ø 10-12, -60...+200 °С				
908.2013.00.013-05	13,6	Ø 12-14, -60...+200 °С				
908.2013.00.013-12	14,6	Ø 14-15, -60...+200 °С	25		Смесь резиновая ИРП 1266 или СП-121	для всех моделей с температурой эксплуатации выше 100 °С, кабели диаметром от 14 до 18 мм
908.2013.00.013-13	15,6	Ø 15-16, -60...+200 °С				
908.2013.00.013-14	16,6	Ø 16-17, -60...+200 °С				
908.2013.00.013-15	17,6	Ø 17-18, -60...+200 °С				

Примечание – для смеси резиновой IVВ-29-В-14-1 допускается маркировка температуры -60...+80 °С

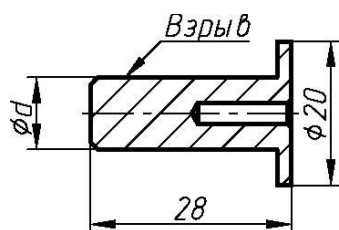


Таблица А.2

d, мм	Диаметр кабеля, мм	Для моделей под ввод кабелей диаметром, мм
10	от 8 до 10	от 8 до 14
17	от 16 до 17	от 14 до 18

Рис. А.13 Заглушка, устанавливаемая в кабельный ввод. Переменные размеры приведены в таблице А.2

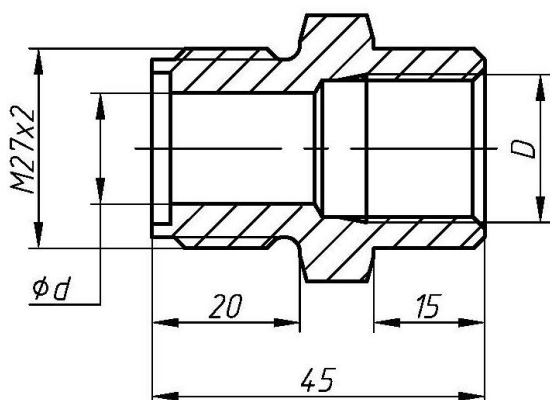
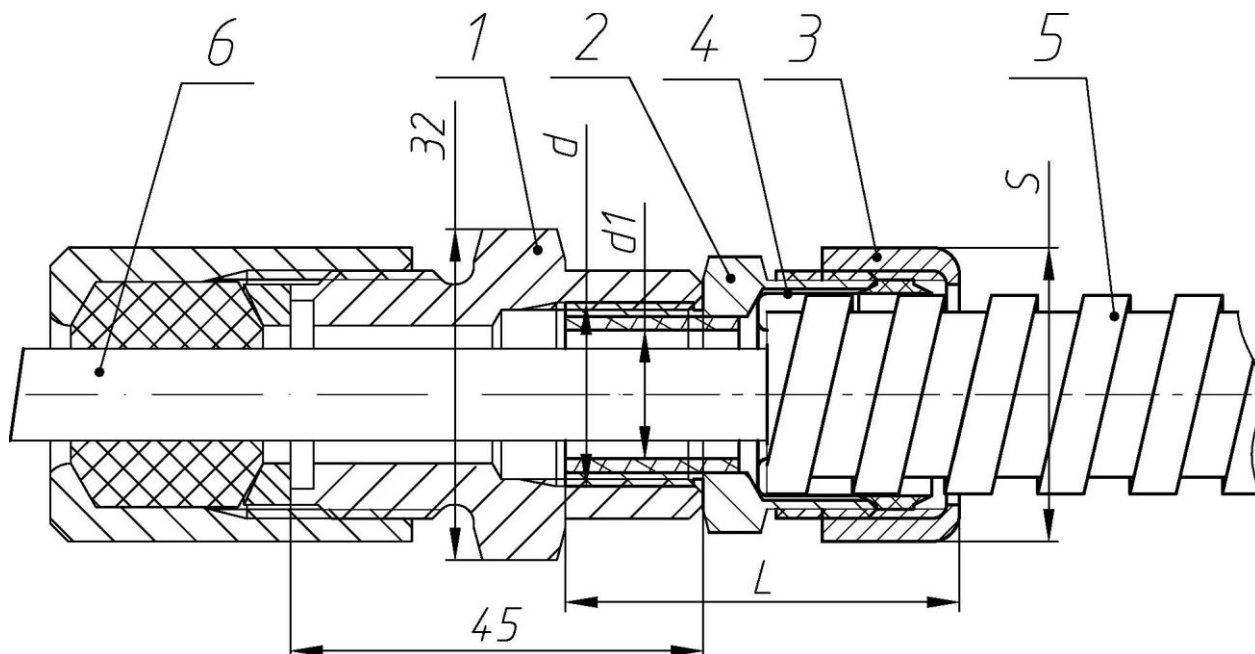


Рис. А.14 Штуцер под прокладку кабеля в металлорукаве (см также рис. А.15 и таблицу А.3)

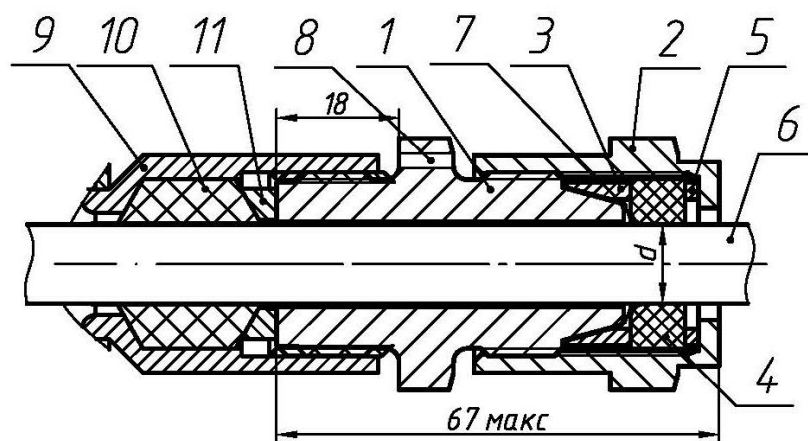
Таблица А.3

Обозначение штуцера	d	d1, мм	Наименование соединителя металлорукава (муфты вводной)	Наименование металлорукава	S, мм	L, мм
908.2013.00.012-29(31,33,38), диаметр кабеля от 8 до 14 мм	G1/2	14	ВМ15, РКн15, МВ(РКН)15	РЗ-Ц(Х)15	32	36
908.2013.00.012-30(32,34,43), диаметр кабеля от 14 до 18 мм	G3/4	18	ВМ20, РКн20, МВ(РКН)20	РЗ-Ц(Х)20	36	39
908.2013.00.012-23(25,27,37) диаметр кабеля от 8 до 14 мм	M20x1,5	14	Герда-СГ-Н-М20x1,5	Герда-МГ-16	32	42
908.2013.00.012-24(26,28,42), диаметр кабеля от 14 до 18 мм	M25x1,5	18	Герда-СГ-Н-М20x1,5	Герда-МГ-22	39	46



- 1 – штуцер (см. таблицу А.3 и рис. А.14 выше);
- 2 – штуцер соединителя (муфты вводной) -не поставляется;
- 3 – накидная гайка соединителя (муфты вводной) -не поставляется;
- 4 – оконцеватель металлорукава соединителя (муфты вводной) не поставляется;
- 5 – металлорукав (не поставляется);
- 6 – прокладываемый кабель

Рис. А.15 Элементы взрывозащиты кабельного ввода для прокладки кабеля в металлорукаве. Остальное см. таблицу А.3



- 1 – штуцер БСЗ (см рис. А.17 ниже)
- 2 – кожух (см рис. А.18 ниже)
- 3 – прижим (см рис. А.19 ниже)
- 4 – шайба (см рис. А.21 ниже)
- 5- кольцо уплотнительное (см рис. А.20 ниже)
- 6 – кабель
- 7 – экран кабеля (зажат между штуцером 1 и прижимом 3)
- 8 – отверстие для пломбирования
- 9 – отверстие кабельного ввода прибора с резьбой М27х2
- 10 –кольцо уплотнительное (см. рис. А.12 и табл. А.1 выше)
- 11- кольцо нажимное (показано на рис. А.9 выше)

Рис. А.16 – Штуцер БСЗ в сборе

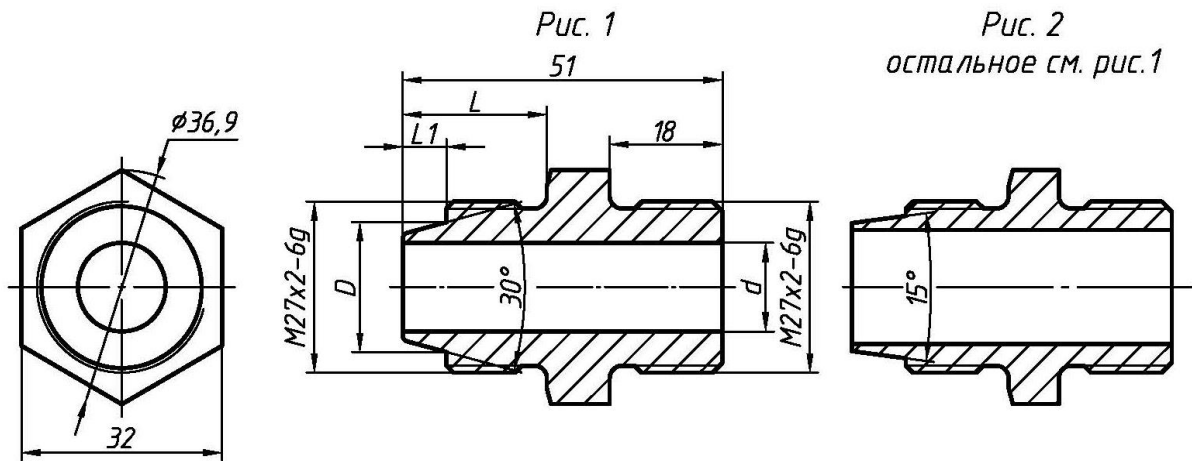


Рис. А.17 –Штуцер БСЗ. Размеры см в табл. А.4

Таблица А.4

Обозначение	Рис	D, мм	d, мм	L, мм	L1, мм	Материал	Применение
908.3050.00.001	1	20,5	14	23	7	Сталь 20	БСЗ для кабелей диаметром от 8 до 14 мм
-01						Сталь 12Х18Н10Т	
-02						Сплав Д16Т	
-03	2	22,5	18	25	8,6	Сталь 20	БСЗ для кабелей диаметром от 14 до 18 мм
-04						Сталь 12Х18Н10Т	
-05						Сплав Д16Т	

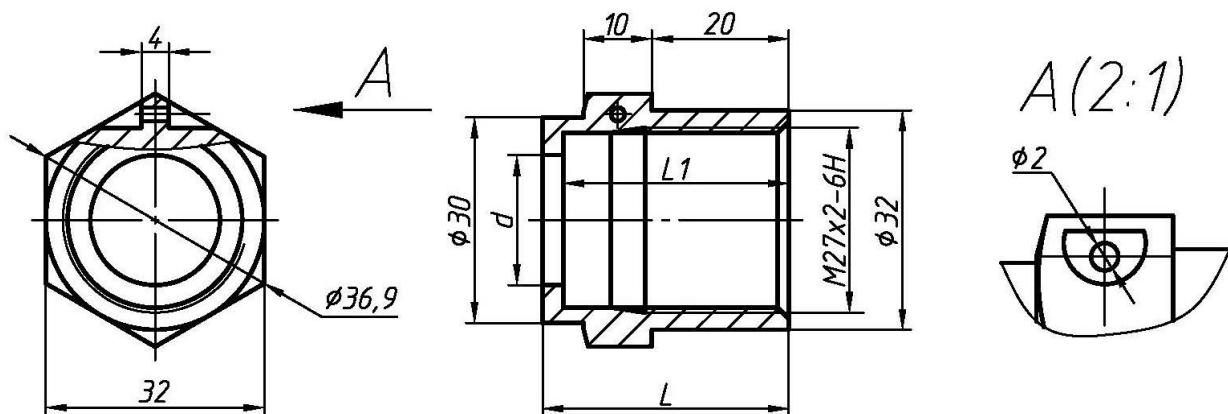


Рис. А. 18 – Кожух БСЗ. Размеры см в табл. А.5

Таблица А.5

Обозначение	d, мм	L, мм	L1, мм	Материал	Применение
908.3050.00.002	16,5	34	31	Сталь 20	БСЗ для кабелей диаметром от 8 до 14 мм
-01				Сталь 12Х18Н10Т	
-02				Сплав Д16Т	
-03	19	36	33	Сталь 20	БСЗ для кабелей диаметром от 14 до 18 мм
-04				Сталь 12Х18Н10Т	
-05				Сплав Д16Т	



Рис. 1

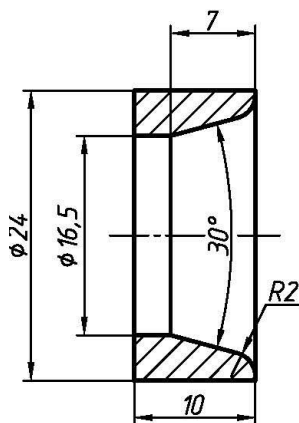
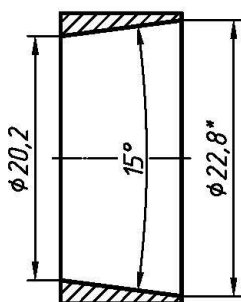
Рис. 2  
остальное см. рис.1

Таблица А.6

Обозначение	Рис	Материал	Применение
908.3050.00.003	1	Сталь 20	БСЗ для кабелей диаметром от 8 до 14 мм
-01		Сталь 12Х18Н10Т	
-02		Сплав Д16Т	
-03	2	Сталь 20	БСЗ для кабелей диаметром от 14 до 18 мм
-04		Сталь 12Х18Н10Т	
-05		Сплав Д16Т	

Рис. А.19- Прижим. Размеры см в табл. А.6

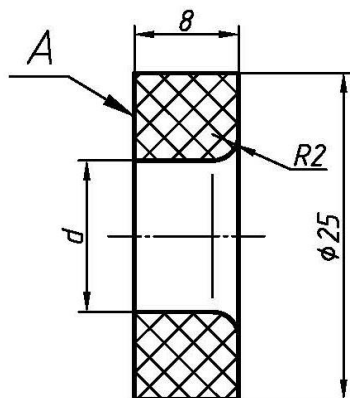
Рис. А.20 Кольцо уплотнительное.  
Материал – резиновая смесь – см табл. А.7

Таблица А.7

Обозначение	d, мм	Маркировка (А),	Применение	Материал
для приборов без индекса <b>Р</b>				
908.3050.00.004	11,6	Ø8-12 -60...+100 °С	БСЗ для кабелей диаметром от 8 до 14 мм	Смесь резиновая IVВ-29-В-14-1
-01	13,6	Ø12-14 -60...+100 °С		
-02	15,6	Ø14-16 -60...+100 °С		
-03	18,5	Ø16-19 -60...+100 °С	БСЗ для кабелей диаметром от 14 до 18 мм	
для приборов с индексом <b>Р</b>				
-04	11,6	Ø8-12 -60...+200 °С	БСЗ для кабелей диаметром от 8 до 14 мм	резиновая смесь ИРП-1266 ТУ 38.005.1166-87
-05	13,6	Ø12-14 -60...+200 °С		
-06	15,6	Ø14-16 -60...+200 °С	БСЗ для кабелей диаметром от 14 до 18 мм	
-07	18,5	Ø16-19 -60...+200 °С		
-08	11,6	Ø8-12 -60...+200 °С	БСЗ для кабелей диаметром от 8 до 14 мм	резиновая смесь СП-121 ТУ 2512-103-38220721-2016
-09	13,6	Ø12-14 -60...+200 °С		
-10	15,6	Ø14-16 -60...+200 °С	БСЗ для кабелей диаметром от 14 до 18 мм	
-11	18,5	Ø16-19 -60...+200 °С		
Примечание – для смеси резиновой IVВ-29-В-14-1 допускается маркировка температуры -60...+80 °С				

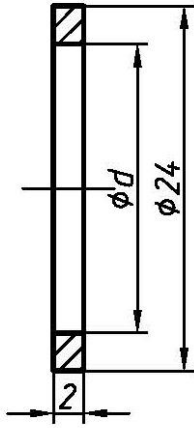


Рис. А.21 Шайба. Материал  
- Сталь 20 или Д16Т. Размеры см в табл. А.8

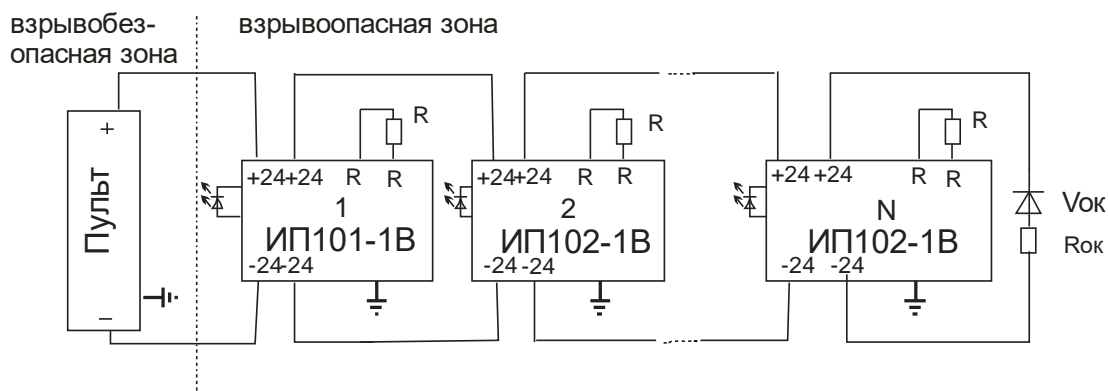
Таблица А.8

Обозначение	d,мм	Применение
908.3050.00.005	16,5	БСЗ для кабелей диаметром от 8 до 14 мм
-01	19,0	БСЗ для кабелей диаметром от 14 до 18 мм

## Приложение Б

(обязательное)

## Схемы электрические включений извещателей



1- одноканальный неадресный извещатель ИП101-1В класса В;

2 – одноканальный неадресный извещатель ИП102-1В класса В-Н10 с кабельным термодатчиком (не показан);

Н- одноканальный неадресный извещатель ИП102-1В класса В-Н10 с кабельным термодатчиком (не показан) в режиме оконечного прибора;

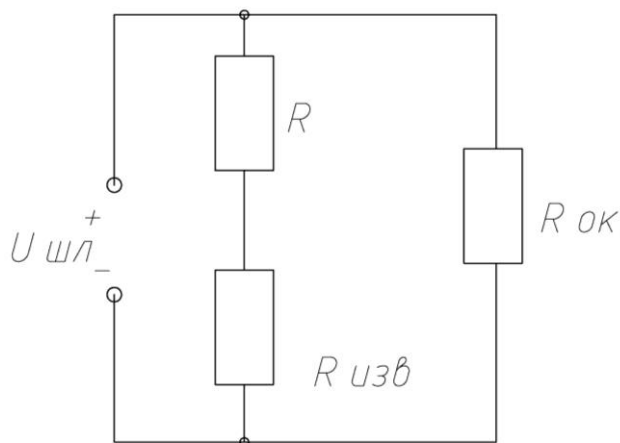
$V_{ок}$ ,  $R_{ок}$  – элементы оконечной цепи (диод устанавливается в случае питания извещателя знакопеременным напряжением).

$R$  – добавочный резистор – см рис. Б.1 б и пример расчёта ниже. При поставке  $R = 4,7$  кОм

Пульт – пульт пожарной сигнализации с постоянным или знакопеременным напряжением

**Заземление корпусов извещателей и пульта обязательно**

Рисунок Б.1.а - Электрическая схема включения одноканальных неадресных тепловых извещателей ИП101-1В и ИП102-1В в шлейф пожарной сигнализации (двухпроводная линия)



$R_{изв} = 640 \text{ Ом}$  - сопротивление электронной схемы извещателя в режиме «Пожар»  
 $R$  – добавочный резистор извещателя, устанавливается потребителем. При поставке устанавливается резистор типа С1-4-0,25-4,7 кОм±20%.  
 Пример расчёта  $R$  - см ниже  
 $R_{ок}$  – окончательный резистор извещателя, устанавливается потребителем  
 $U_{шл}$  – напряжение в шлейфе  
 Рис. Б.1.б - Схема для расчёта добавочного резистора  $R$  или эквивалентного сопротивления неадресного извещателя ИП101, ИП102 в режиме «Пожар»

Пример расчёта добавочного резистора  $R$  извещателей ИП101-1В и ИП102-В с видом взрывозащиты "взрывонепроницаемая оболочка" в режиме «Пожар»

1. Исходные данные:

$U_{шл} = 24 \text{ В}$  – напряжение в шлейфе;

$R_{изв} = 640 \text{ Ом}$  – сопротивление извещателя (без добавочного резистора  $R$ );

$R_{ок} = 3,9 \text{ кОм}$  – окончательный резистор (принимаем);

Сопротивлением шлейфа (линии связи) пренебрегаем

2. Допустим, что в режиме «Пожар» для нормальной работы пульта эквивалентное сопротивление извещателя (сумма  $R_{изв}$ ,  $R_{ок}$  и  $R$ ) должно быть  $R_{экв} = 1200 \text{ Ом}$

3. Рассчитаем добавочное сопротивление  $R$  по закону Ома (см рис.Б.1.б)

$$R_{экв} = (R + R_{изв}) \parallel R_{ок} = 1200 \text{ Ом}$$

$$R = 1107 \text{ Ом}$$

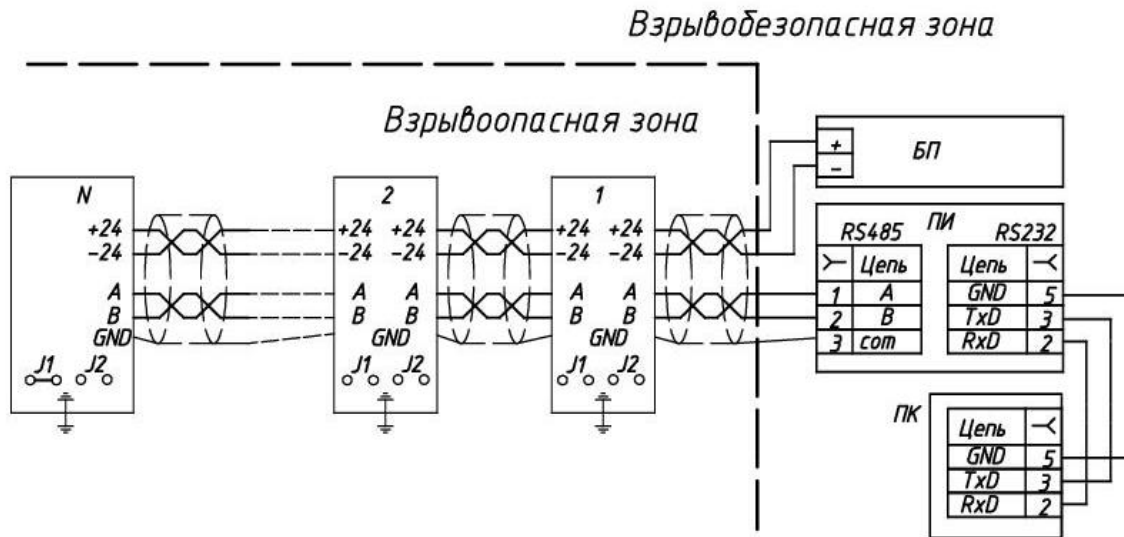
В качестве резистора  $R$  выбираем резистор С1-4-0,25-1200 Ом±10%

Проверка тока через извещатель

$$I_{изв} = U_{шл} / (R + R_{изв}) = (R + R_{изв}) \parallel R_{ок} = (1200 + 640) \parallel 3900 = 19,95 \text{ мА} < 20 \text{ мА}$$

Окончательно для ограничения тока в шлейфе в режиме «Пожар» в качестве резистора  $R$  выбираем С1-4-0,25-1,3 кОм±10%

3. Эквивалентное сопротивление  $R_{экв}$  рассчитывается обратным способом



1, 2... N - адресные извещатели ИП101-1В-АДР или ИП102-1В-АДР;

N- адресный извещатель ИП102-1В-АДР или ИП101-1В-АДР в режиме оконечного прибора с терминальным резистором; N= 1...246

J1 – джампер для подключения/отключения терминального резистора 120 Ом.

J2 – джампер для сброса сетевых настроек извещателя к следующим параметрам: скорость обмена 9600 кбит/сек, адрес 10. При этом необходим перезапуск питания извещателя. Сохранение этих параметров автоматически не происходит.

+24, -24 – дублированные клеммы питания извещателя;

A, B – дублированные клеммы интерфейса RS-485

**GND – не дублированная клемма «цифровой земли», с корпусом извещателя гальванически не связана;**

БП – блок питания на от 8 до 28 В постоянного тока (номинальное напряжение питания 24 В);

ПК – персональный компьютер в качестве пульта пожарной сигнализации;

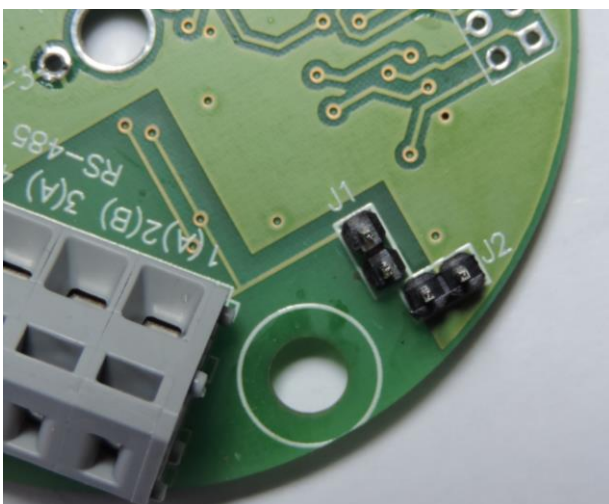
ПИ - адаптер сети АС3М-220 (допускается использовать любой подобный, в т.ч. USB);

Применяемый кабель - кабель типа КИПЭВ 2x2x0,6 ТУ16.К99-008-2001 (две "витых пары" в общем экране) или Belde 9842 (или подобный диаметром от 8 до 14 мм).

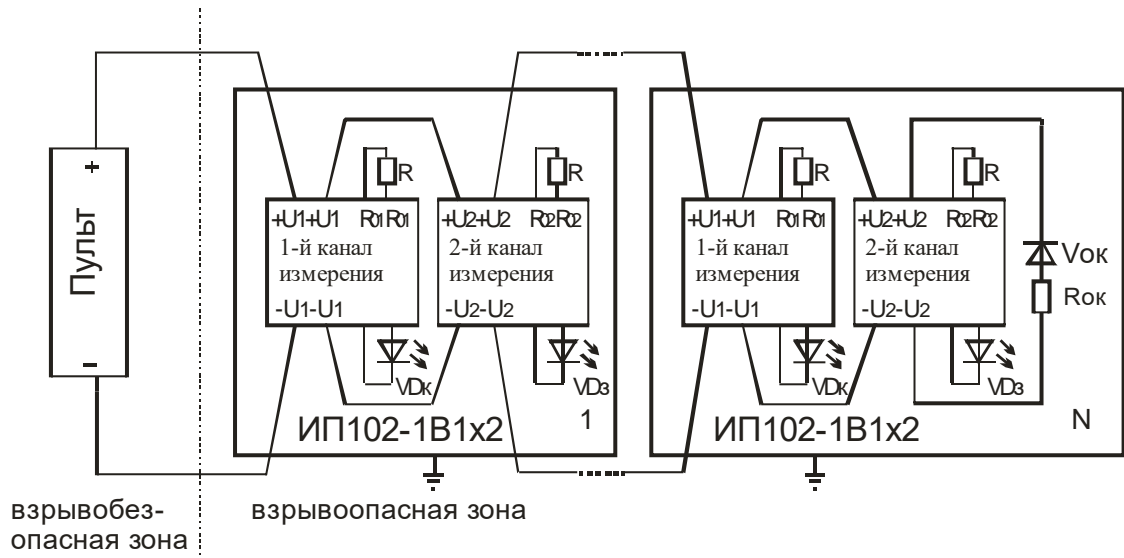
Показано рекомендуемое подключение экрана кабеля ЛС, при этом экран кабеля нельзя соединять с корпусом извещателя.

**Заземление корпусов извещателей обязательно!**

Рисунок Б.1.в - Электрическая схема включения адресных тепловых извещателей  
ИП101-1В-АДР и ИП102-1В-АДР



На фото джамперы не установлены  
Рис.Б.1.г Расположение клемм джамперов J1 и J2 на плате извещателей ИП101-1В-АДР и ИП102-1В-АДР



1 – двухзонный извещатель ИП102-1В1х2 класса В-Н10 (с двумя кабельными термодатчиками - не показаны);

N- двухзонный извещатель ИП102-1В1х2 класса В-Н10 в режиме оконечного прибора (с двумя кабельными термодатчиками - не показаны) ;

VDк – светодиод первой зоны (канала) красного цвета;

VDз – светодиод второй зоны (канала) зелёного цвета;

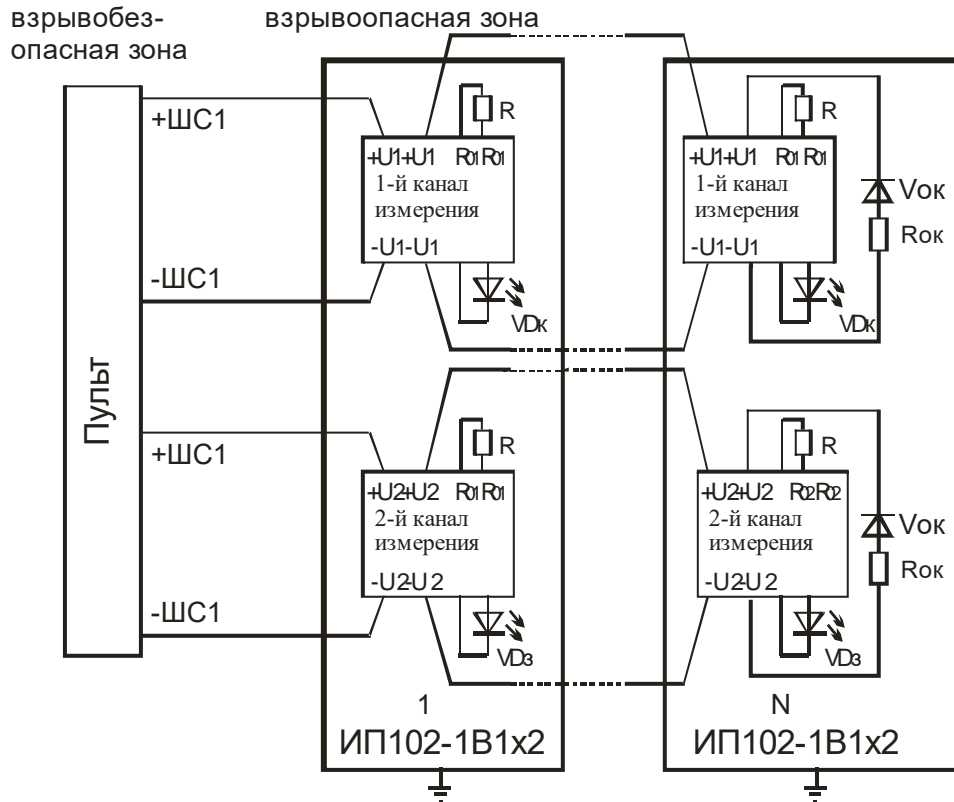
Vок, Rок – элементы оконечной цепи (диод устанавливается в случае питания извещателя переменным напряжением).

Резисторы R - модели С1-4-0,25-10%; устанавливается потребителем. Номинал резисторов рассчитывается по рис. Б.1.б с учётом ограничения тока через извещатель в режиме «Пожар». При поставке R=4,7 кОм

Пульт – пульт пожарной сигнализации с постоянным или знакопеременным напряжением

**Заземление корпусов извещателей и пульта обязательно**

Рисунок Б.2 - Электрическая схема включения двухзонных тепловых извещателей ИП102-1В1х2 в шлейф пожарной сигнализации (двухпроводная линия)



1 – двухзонный извещатель ИП102-1В1х2 класса В-Н10 (с двумя кабельными термодатчиками - не показаны);

N- двухзонный извещатель ИП102-1В1х2 класса В-Н10 в режиме оконечного прибора (с двумя кабельными термодатчиками - не показаны);

VDк – светодиод первой зоны (канала) красного цвета;

VDз – светодиод второй зоны (канала) зелёного цвета;

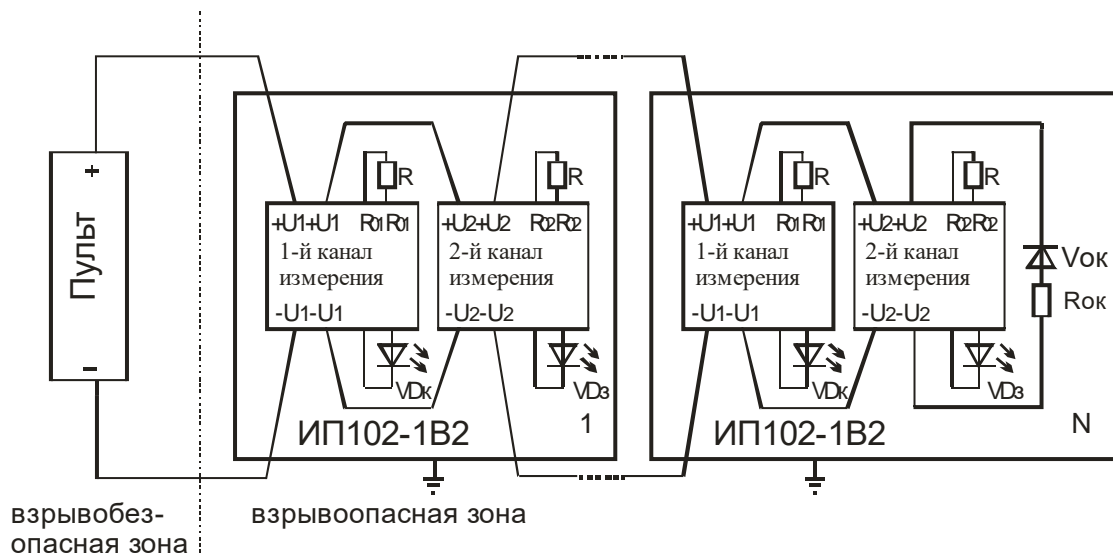
Vок, Rок – элементы оконечной цепи (диод устанавливается в случае питания извещателя переменным напряжением).

Резисторы R - модели С1-4-0,25-10%; устанавливается потребителем. Номинал резисторов рассчитывается по рис. Б.1.б с учётом ограничения тока через извещатель в режиме «Пожар». При поставке R=4,7 кОм

Пульт – пульт пожарной сигнализации с постоянным или знакопеременным напряжением с двумя шлейфами ШС1 и ШС2

#### **Заземление корпусов извещателей и пульта обязательно**

Рисунок Б.3 - Электрическая схема включения двухзонных тепловых извещателей ИП102-1В1х2 в два шлейфа пожарной сигнализации (питание шлейфов ШС1 и ШС2 гальванически разделено)



1 – двухканальный извещатель ИП102-1В2 класса В-Н10 (с одним двухканальным кабельным термодатчиком - не показан);

N- двухканальный извещатель ИП102-1В2 класса В-Н10 в режиме оконечного прибора (с одним двухканальным кабельным термодатчиком - не показан) ;

VDк – светодиод первого канала красного цвета;

VDз – светодиод второго канала зелёного цвета;

Vок, Rок – элементы оконечной цепи (диод устанавливается в случае питания извещателя переменным напряжением).

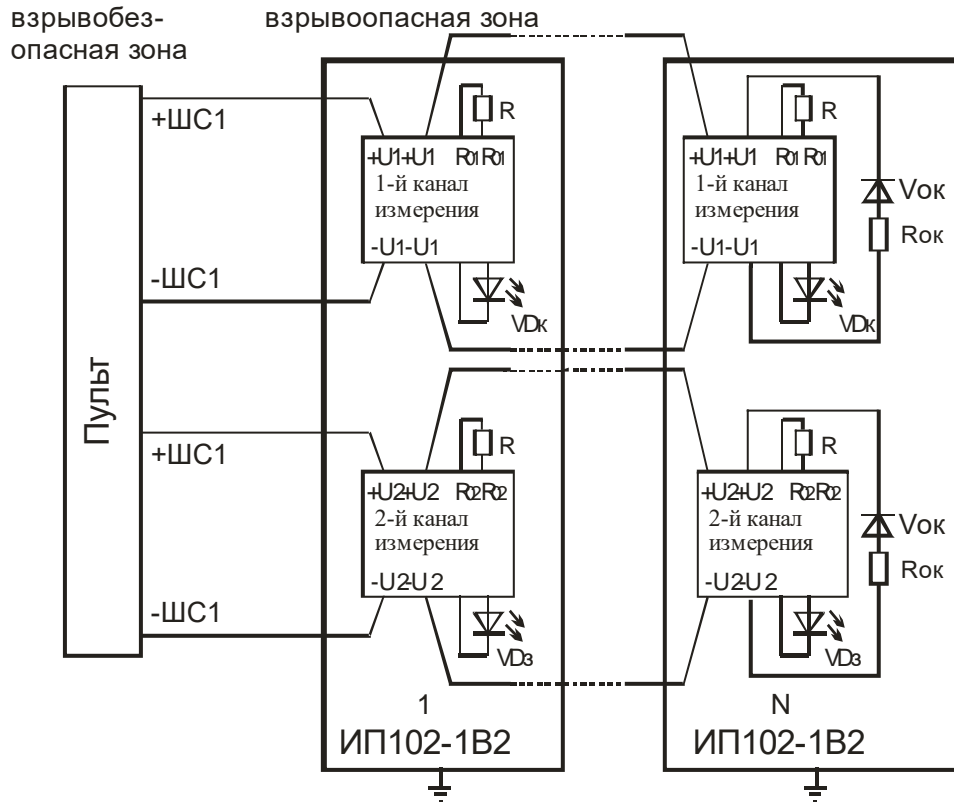
Резисторы R - модели С1-4-0,25-10%; устанавливается потребителем. Номинал резисторов рассчитывается по рис. Б.1.6 с учётом ограничения тока через извещатель в режиме «Пожар». При поставке R=4,7 кОм

Пульт – пульт пожарной сигнализации с постоянным или знакопеременным напряжением

**Заземление корпусов извещателей и пульта обязательно**

Рисунок Б.4 - Электрическая схема включения двухканальных тепловых извещателей ИП102-1В2 в шлейф пожарной сигнализации (двухпроводная линия)





1 – двухканальный извещатель ИП102-1B2 класса В-Н10 (с одним двухканальным кабельным термодатчиком - не показан);

N- двухканальный извещатель ИП102-1B2 класса В-Н10 в режиме оконечного прибора (с одним двухканальным кабельным термодатчиком - не показан);

VDк – светодиод первого канала красного цвета;

VDз – светодиод второго канала зелёного цвета;

Vок, Rок – элементы оконечной цепи (диод устанавливается в случае питания извещателя знакопеременным напряжением).

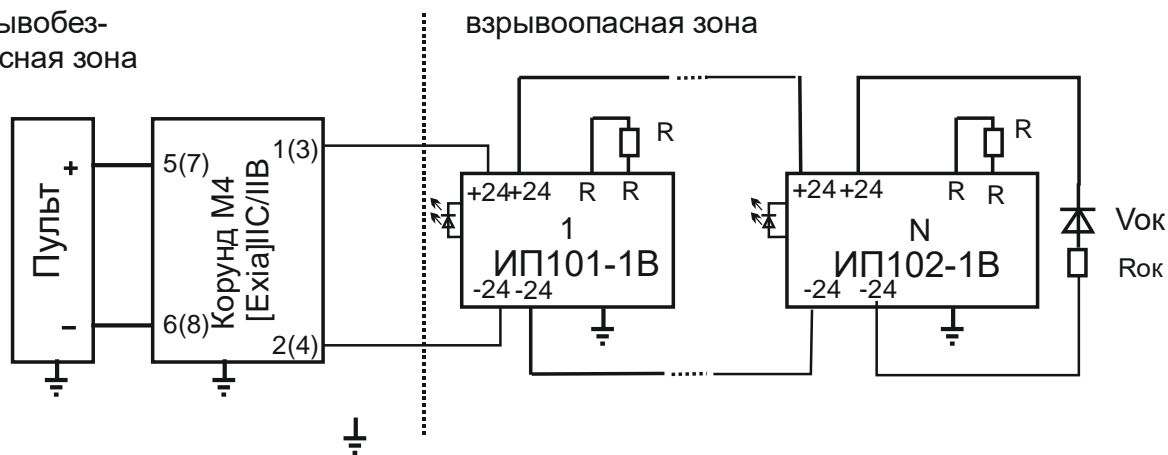
Резисторы R - модели С1-4-0,25-10%; устанавливается потребителем. Номинал резисторов рассчитывается по рис. Б.1.б с учётом ограничения тока через извещатель в режиме «Пожар». При поставке R=4,7 кОм

Пульт – пульт пожарной сигнализации с постоянным или знакопеременным напряжением с двумя шлейфами ШС1 и ШС2

#### **Заземление корпусов извещателей и пульта обязательно**

Рисунок Б.5 - Электрическая схема включения двухканальных тепловых извещателей ИП102-1B2 в два шлейфа пожарной сигнализации (питание шлейфов ШС1 и ШС2 гальванически разделено)

908.2240.00.000 РЭ  
взрывобез-  
опасная зона



1 – неадресный извещатель ИП101-1В класса В-Е;

N- неадресный извещатель ИП102-1В класса В-Н10 с кабельным термодатчиком (не показан) в режиме оконечного прибора;

Vок, Rок – элементы оконечной цепи (диод устанавливается в случае питания извещателя-накопеременным напряжением).

R – добавочный резистор – см рис. Б.6-2 и пример расчёта ниже. При поставке R= 4,7 кОм

Пульт – пульт пожарной сигнализации с постоянным или знакопеременным напряжением

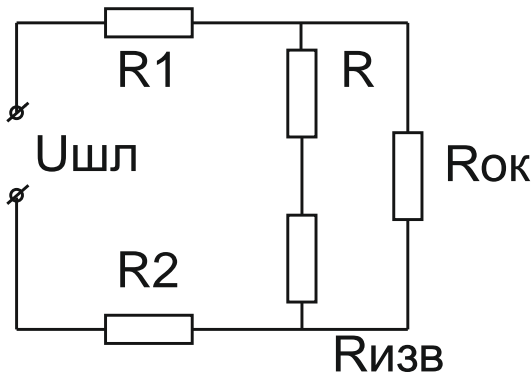
Корунд-М4 – двухканальный пассивный барьер искрозащиты

Технические характеристики барьера Корунд-М4

- маркировка взрывозащиты	[Exia]IIС/ІІВ
-максимальное выходное напряжение на клеммах искробезопасной цепи, В, не более	24
-максимальный выходной ток короткого замыкания, мА	100
- количество каналов	2
--сопротивление ветвей каналов, Ом	165/165
- климатическое исполнение	УХЛЗ (от минус 30 до плюс 70 °С)
-степень защиты корпуса от воды и пыли	IP30

#### Заземление корпусов извещателей обязательно

Рисунок Б.6-1 - Электрическая схема включения неадресных тепловых извещателей ИП101-1В и ИП102-1В с видом взрывозащиты "искробезопасная цепь" в шлейф пожарной сигнализации (двухпроводная линия)



$R_{изв} = 640 \text{ Ом}$  - сопротивление электронной схемы извещателя в режиме «Пожар»

$R$  – добавочное сопротивление извещателя, устанавливается потребителем. При поставке - резистор типа С1-4-0,25-4,7  $\text{кОм} \pm 20\%$ .

Пример расчёта  $R$  - см ниже

$R_{ок}$  – окончательный резистор извещателя, устанавливается потребителем

$R_1=R_2=165 \text{ Ом}$  – сопротивление ветвей блока искрозащиты Корунд-М4

$U_{шл}$  – напряжение в шлейфе

Рис. Б.6-2 - Схема для расчёта добавочного резистора  $R$  или эквивалентного сопротивления неадресного извещателей ИП101-1В, ИП102-1В с видом взрывозащиты "искробезопасная цепь" в режиме «Пожар»

Пример расчёта добавочного резистора  $R$  извещателей ИП101-1В и ИП102-В с видом взрывозащиты "искробезопасная цепь" в режиме «Пожар»

1. Исходные данные:

$U_{шл} = 24 \text{ В}$  – напряжение в шлейфе

$R_{изв} = 640 \text{ Ом}$  – сопротивление извещателя (без добавочного резистора  $R$ )

$R_{ок} = 3,9 \text{ кОм}$  – окончательный резистор (принимаем), сопротивлением шлейфа (линии связи) пренебрегаем,

$R_1=R_2=165 \text{ Ом}$  (для БИЗ «Корунд-М4»).

Допустим, что в режиме «Пожар» для нормальной работы пульта эквивалентное сопротивление извещателя (сумма  $R_{изв}$ ,  $R_{ок}$ ,  $R$ ,  $R_1$  и  $R_2$ ) должно быть  $R_{экв} = 1200 \text{ Ом}$

2. Рассчитаем добавочное сопротивление  $R$  по закону Ома (см рис.Г.6.б)

$$R_{экв} = R_1 + R_2 + (R + R_{изв}) \parallel R_{ок} = 1200 \text{ Ом}$$

$$R = 480 \text{ Ом}$$

В качестве резистора  $R$  выбираем резистор С1-4-0,25-510  $\text{Ом} \pm 10\%$

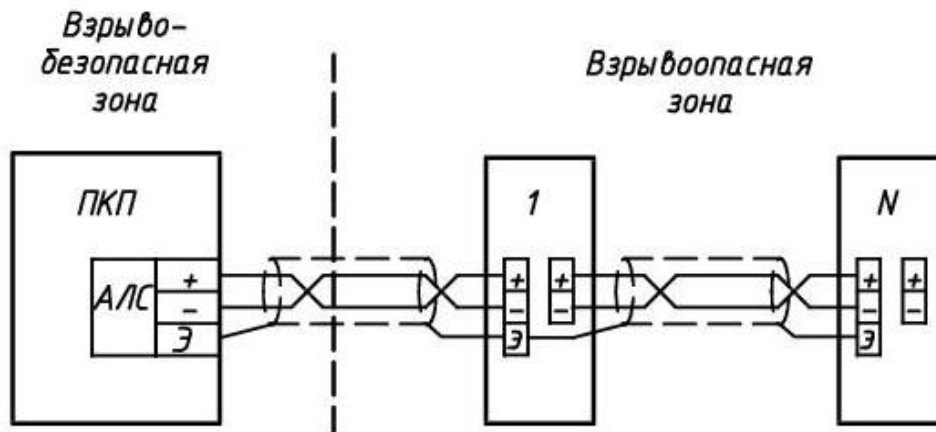
Проверка тока через извещатель

$$I_{изв} = U_{шл} / (R + R_{изв}) = R_1 + R_2 + (R + R_{изв}) \parallel R_{ок} = 165 + 165 + (510 + 640) \parallel 3900 =$$

$$= 19,72 \text{ мА} < 20 \text{ мА}$$

Окончательно для ограничения тока в качестве резистора  $R$  выбираем резистор С1-4-0,25-560  $\text{Ом} \pm 10\%$

3. Эквивалентное сопротивление  $R_{экв}$  рассчитывается обратным способом



1, N – адресные извещатели ИП101-1В-Р3 и ИП102-1В-Р3

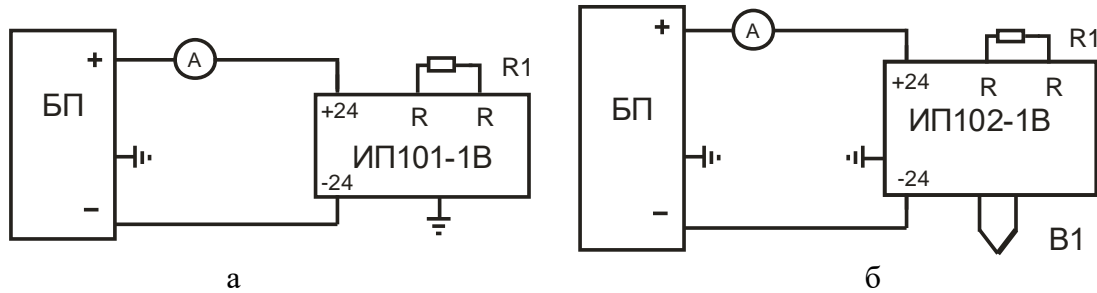
ПКП – прибор приёмно-контрольный и управления охранно-пожарный адресный ППКОПУ 011249-2-1 «Рубеж-2ОП» прот. R3 (или подобный)

Линии связи между приборами – экранированная витая пара (желательно).

Рис. Б.7 – Схема включения адресных извещателей ИП101-1В-Р3 и ИП102-1В-Р3 к ПКП

Приложение В  
(рекомендуемое)

Схемы включения извещателей для проверки



ИП101-1В, ИП102-1В – проверяемые неадресные тепловые извещатели;

R1 – резистор С1-4-0,25-4,7 к- 10% (устанавливаются при поставке);

А – вольтметр Ц4317 (или подобный);

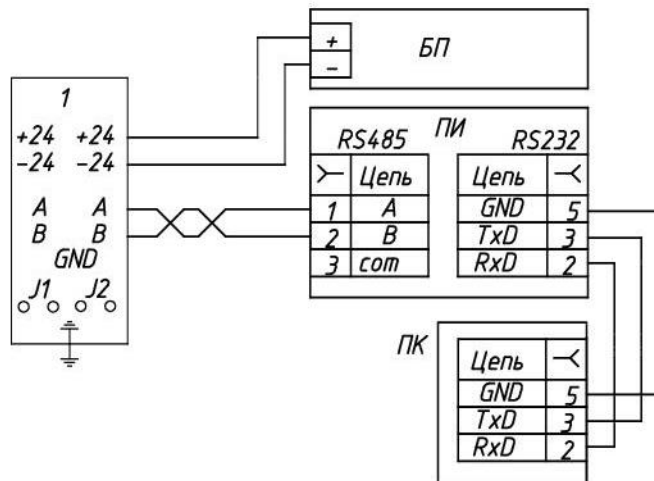
БП – блок питания постоянного тока G3030D (или подобный с напряжением до 27

В);

В1 – кабельный термодатчик извещателя ИП102-1В;

При проверке заземление корпусов извещателей обязательно

Рисунок В.1.а – Электрическая схема для проверки работоспособности извещателей неадресных ИП101-1В (а) и ИП102-1В (б). Питание извещателей постоянным напряжением.



ИП101-1В-АДР – проверяемые адресные извещатели ИП101-1В-АДР или ИП102-1В-АДР (джамперы J1 и J2 должны быть сняты);

А – вольтметр Ц4317 (или подобный);

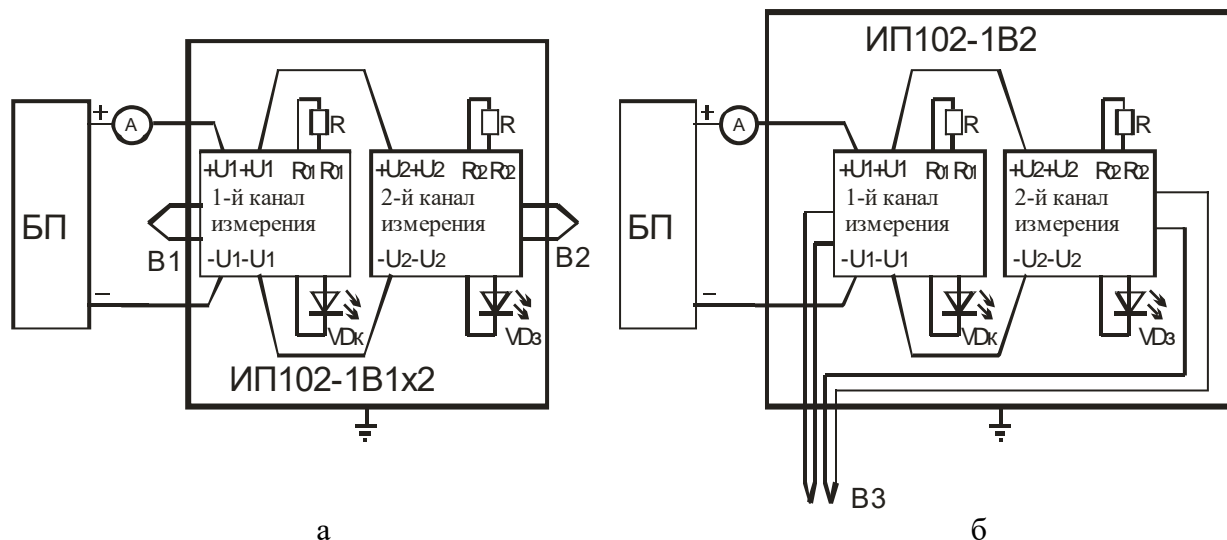
БП – блок питания постоянного тока G3030D (или подобный с напряжением до 27 В);

ПК – персональный компьютер;

АС3М-220 – адаптер сети (допускается использовать любой подобный, например АС4 для преобразования RS485 в USB);

При проверке заземление корпусов извещателей обязательно

Рисунок В.1.б – Электрические схемы для проверки работоспособности адресных извещателей ИП101-1В-АДР и ИП102-1В-АДР.



а

б

ИП101-1В1х2, ИП102-1В2 – проверяемые тепловые извещатели;

R – резистор С1-4-0,25-4,7 к- 10% (устанавливаются при поставке);

A – вольтметр Ц4317 (или подобный);

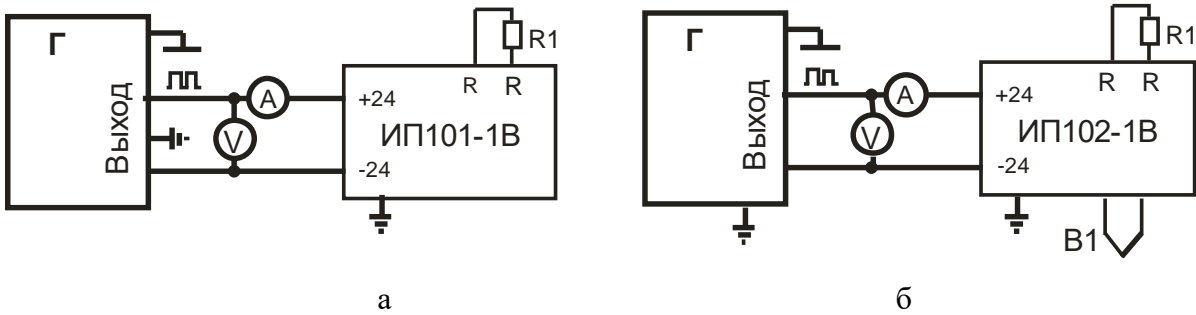
БП – блок питания постоянного тока G3030D (или подобный с напряжением до 27 В);

B1, B2 – одноканальные кабельные термодатчики извещателя ИП102-1В1х2;

B3 – двухканальный кабельный термодатчик извещателя ИП102-1В2;

**При проверке заземление корпусов извещателей и БП обязательно**

Рисунок В.2– Электрические схемы для проверки работоспособности двухзонного извещателя ИП102-1В1х2 (а) двухканального извещателя ИП102-1В2 (б). Питание извещателей постоянным напряжением



ИП101-1В, ИП102-1В – проверяемые неадресные тепловые извещатели;

R1 – резистор С1-4-0,25-4,7 к- 10% (устанавливаются при поставке);

A – вольтметр Ц4317 (или подобный);

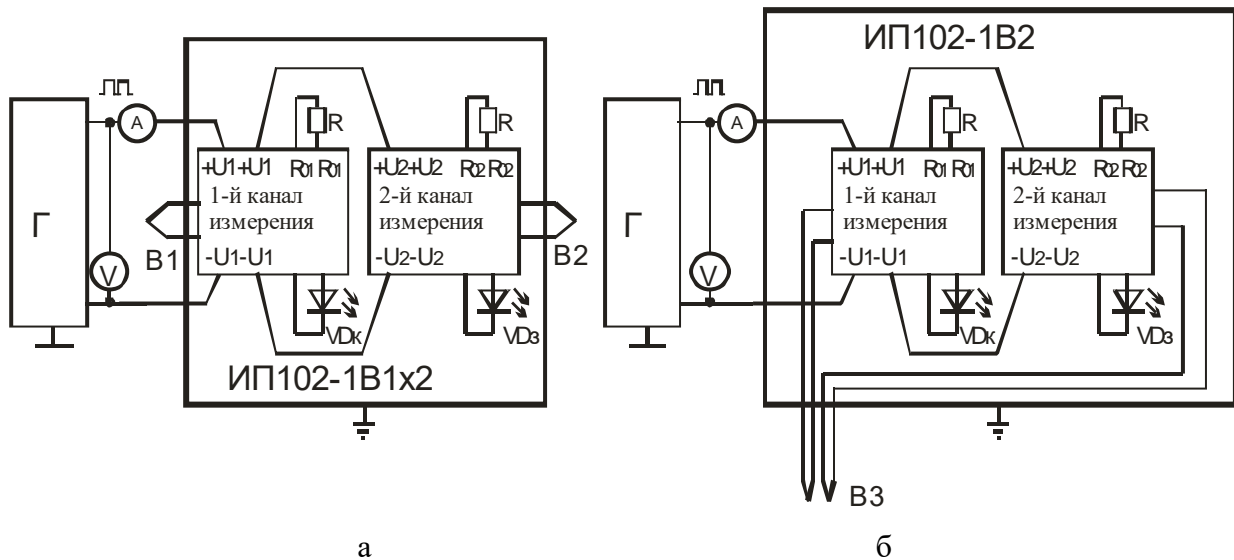
V – осциллограф С1-64 (или подобный);

Г – генератор прямоугольных импульсов GFG-8712А;

B1 – кабельный термодатчик извещателя ИП102-1В

**При проверке заземление корпусов извещателей и генератора обязательно**

Рисунок В.3 – Электрические схемы для проверки работоспособности неадресных извещателей ИП101-1В (а) и ИП102-1В (б). Питание извещателей знакопеременным напряжением



ИП101-1В1x2, ИП102-1В2 – проверяемые тепловые извещатели;

R – резистор С1-4-0,25-4,7 к- 10% (устанавливаются при поставке);

A – вольтметр Ц4317 (или подобный);

V – осциллограф С1-64 (или подобный);

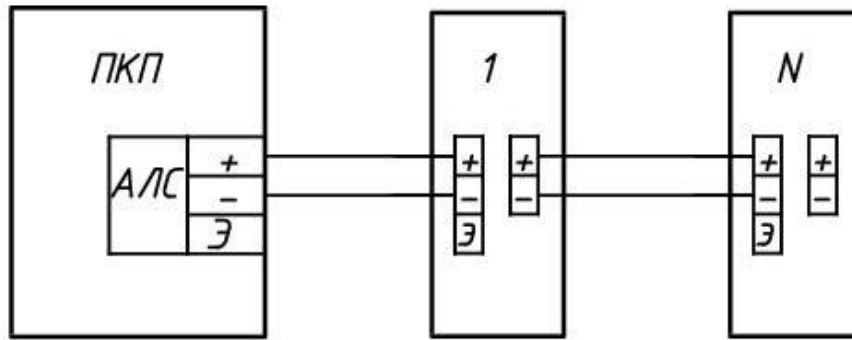
Г – генератор прямоугольных импульсов GFG-8712А;

B1, B2 – одноканальные кабельные термодатчики извещателя ИП102-1В1x2;

B3 – двухканальный кабельный термодатчик извещателя ИП102-1В2

**При проверке заземление корпусов извещателей и генератора обязательно**

Рисунок В.4 – Электрические схемы для проверки работоспособности двухзонного извещателя ИП102-1В1x2 (а) и двухканального извещателя ИП102-1В2 (б). Питание извещателей постоянным напряжением



1, N – адресные извещатели ИП101-1В-Р3 и ИП102-1В-Р3;

ПКП – прибор приёмно-контрольный и управления охранно-пожарный адресный ППКОПУ 011249-2-1 «Рубеж-2ОП» прот. R3 (или подобный)

Схема включения ПКП к компьютеру по интерфейсу RS-485 показана в руководстве по эксплуатации ПАСН.425513.003 РЭ

Рис. В.5 – Схема проверки адресных извещателей ИП101-1В-Р3 и ИП102-1В-Р3 (в комплекте с ПКП)



## Приложение Г

(обязательное)

## Описание протокола обмена MODBUS-RTU для адресных извещателей ИП101-1В-АДР и ИП102-1В-АДР

## 1 Общие положения.

Для связи с ИП101-1В-АДР и ИП102-1В-АДР используется двухпроводная линия RS-485.

В качестве протокола связи используется стандартный протокол MODBUS-RTU.

Протокол MODBUS-RTU служит для организации обмена данными между адресными тепловыми извещателями ИП101-1В-АДР и ИП102-1В-АДР, и персональным компьютером (программируемым логическим контроллером) по интерфейсу EIA/TIA-485.

При построении сети используется принцип организации ведущий-ведомый (master-slave). В сети может присутствовать только один ведущий узел и несколько ведомых узлов. В качестве ведущего узла выступает персональный компьютер либо программируемый логический контроллер, в качестве ведомых извещатели ИП101-1В-АДР и ИП102-1В-АДР и любые другие приборы, поддерживающие классический протокол MODBUS-RTU. При данной организации инициатором циклов обмена может выступать исключительно ведущий узел.

Запросы ведущего узла - индивидуальные (адресуемые к конкретному прибору). Ведомые узлы осуществляют передачу, отвечая на индивидуальные запросы ведущего узла. При обнаружении ошибок в получении запросов, либо невозможности выполнения полученной команды, ведомый узел, в качестве ответа, генерирует сообщение об ошибке.

Входной импеданс приемника RS-485 – 1/256 единичной нагрузки. Джемпер J1 подключает терминальный резистор номиналом 120 Ом, который распаян в каждом извещателе.

## 2 Генерация и проверка контрольной суммы.

Контрольная сумма CRC16 представляет собой циклический проверочный код. Передающее устройство формирует контрольную сумму для всех байт передаваемого сообщения. Принимающее устройство аналогичным образом формирует контрольную сумму для всех байт принятого сообщения и сравнивает ее с контрольной суммой, принятой от передающего устройства. При несовпадении сформированной и принятой контрольных сумм генерируется сообщение об ошибке. Поле контрольной суммы занимает два байта. Контрольная сумма в сообщении передается младшим байтом вперед.

## 3 Структура байта:

- 8 информационных разрядов,
- без контроля четности,
- 1 стоповый бит.

Скорость обмена – от 9600 до 115200 бит в секунду (при отгрузке 9600 бит/сек).

Контрольная сумма – CRC16.

Количество доступных регистров – 20.

Максимальное количество подключаемых адресных приборов - 246

№	Функция MODBUS	Формат	Описание	Комментарий
1	0x03	Word	Чтение данных из извещателя	Чтение N слов, максимальное количество равно 20
3	0x06	Word	Запись данных в извещатель	

Примечание: недопустимо циклическое использование команды с кодом 0x06 так как регистры предназначенные для записи имеют ограниченное количество циклов записи (10000).

Попытка записи или чтения регистров с адресами большими 20, приводит к получению ответа с кодом ошибки адреса данных (ILLEGAL DATA ADDRESS). Использование других функций MODBUS приводит к получению ответа с ошибкой номера функции (ILLEGAL FUNCTION).

Для сохранения изменяемых регистров в энергонезависимую память необходимо в регистр 13 записать ключ подтверждения и в регистр команд (регистр 2) записать команду сохранения (см. таблицу Г.4). После записи регистр команд и регистр ключа будет содержать 0

Таблица Г.2 Описание регистров

№	Адрес	Описание функции регистра	Комментарий	Возможность изменения потребителем
1	00	Корректировка температуры		-
2	01	Адрес Modbus	1 – 246	+
3	02	Команда		+
4	03	Управление включением световой индикации срабатывания извещателя	0 – выключено 1 – включено	+
5	04	Скорость обмена RS485	0 – 9600 1 – 14400 2 – 38400 3 – 57600 4 – 115200	+
6	05	Период мигания светодиода в дежурном режиме	От 0 до 65000 мс (по умолчанию – 30000 мс)	+
7	06	Пользовательские данные		+
8	07			
9	08	Значения порога срабатывания	От 0 до 115°C для типов 0 и 1 От 0 до 320°C для типов 2 и 3	+
10	09	Значение порога срабатывания по скорости нагрева	5 °C/мин	+
11	10	Тип извещателя	0 – ИП101 максимальный 1 – ИП101 макс.-дифференциальный 2 – ИП102 максимальный 3 – ИП102 – макс. дифференциальный	+
12	11	Условно-нормальная температура для дифференциальных извещателей	25°C	+
13	12	Признак срабатывания извещателя	0 – дежурный режим 1- извещатель в тревожном режиме по температуре 2 – извещатель в тревожном режиме по скорости нагрева 3 – извещатель в тревожном режиме и по скорости нагрева и по температуре	+
14	13	Ключ - 21893	Для записи в энергонезависимую память и подтверждения сброса состояния извещателя	+
15	14	Удержание тревожного режима	0 – не удерживать 1 – удерживать	+
16	15	Тип сброса состояния извещателя	0 – Без подтверждения ключом (регистр 13) 1 – С подтверждением ключом	+
17	16	Температура термопары для ИП102	°C	-
18	17	Температура датчика для ИП101	°C	-
19	18	Внутренняя температура	°C	-
20	19	Скорость нагрева	°C/мин	-

Таблица Г.3 Тип извещателя (регистр 10)

Значение регистра	Тип устройства
0	ИП101 максимальный
1	ИП101 максимально-дифференциальный
2	ИП102 максимальный
3	ИП102 максимально-дифференциальный

Примечание: извещатель может быть только ИП101 или ИП102 по заказу.

Таблица Г.4 Команды извещателя (регистр 02)

Значение регистра	Расшифровка команды
0	Нет команды
1	Сохранить измененные данные
2	Сброс признака тревожного режима извещателя

Примечание:

- 1) после выполнения команды значение регистра устанавливается в 0 (Нет команды)
- 2) после выполнения команды подтверждаемой ключом (регистр 13), его значение устанавливается в 0

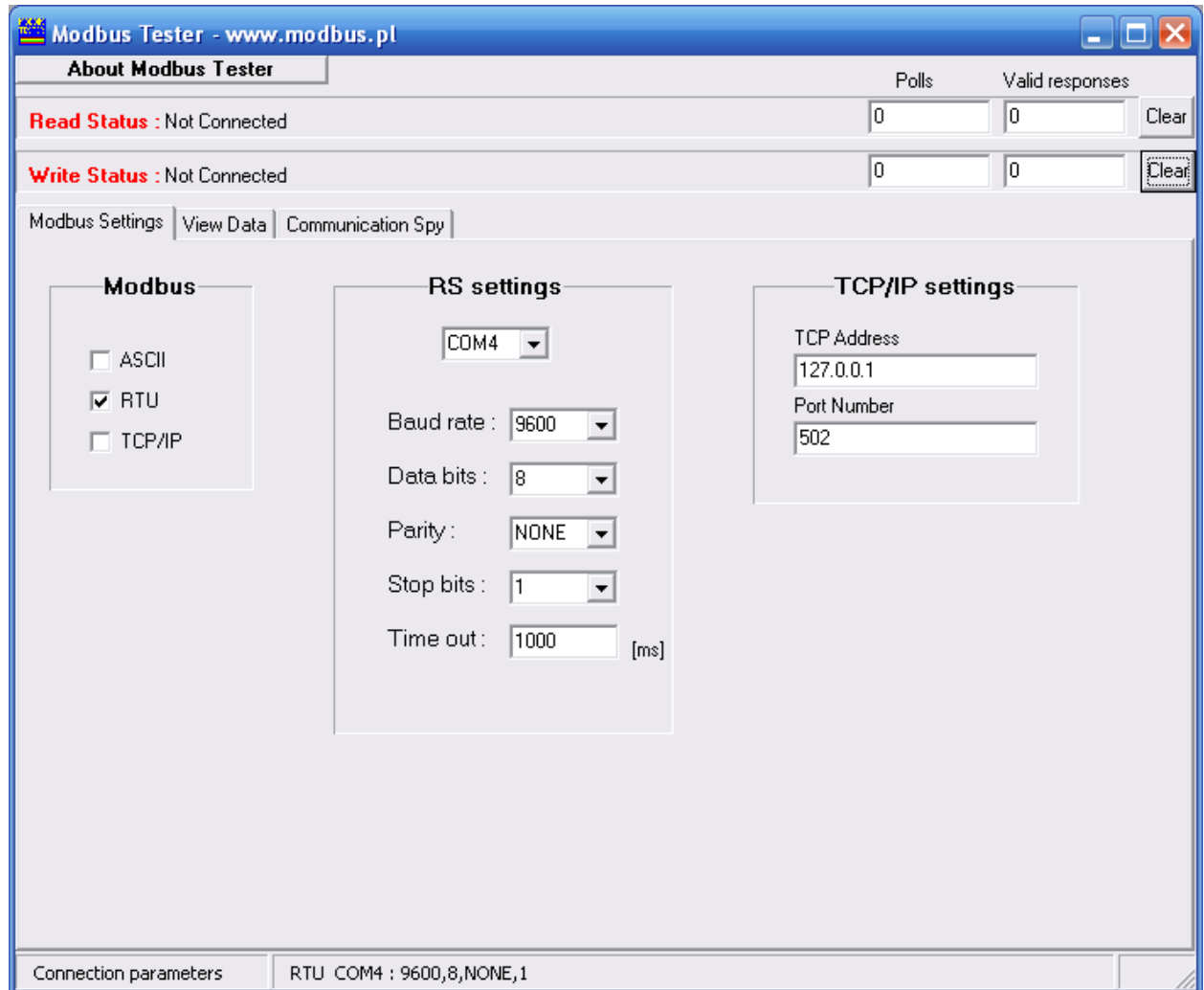
## Приложение Д

(обязательное)

Проверка функционирования обмена между адресными извещателями ИП101-1В-АДР и ИП102-1В-АДР и персональным компьютером.

Для проверки функционирования обмена извещателей ИП101-1В-АДР и ИП102-1В-АДР с ПК по интерфейсу RS485 с протоколом MODBUS/RTU используется программа ModbusTester Beta ver 3.0. (mbus.exe) Программа находится на сайте [www.modbus.pl](http://www.modbus.pl).

Для работы необходимо установить параметры программы.  
Настройки COM-порта находятся во вкладке Modbus Settings:



Настройки устройства во вкладке View Data:

Устанавливаем необходимый адрес в поле Device address (в примере - 3).

Тип необходимых данных Data type: Input registers.

Начальный адрес Start address: 0

Количество считываемых регистров Length: 20

Формат данных Data format: Decimal

После установки параметров нажать кнопку Connect.

Программа перейдет в режим циклического запроса содержимого регистров устройства.

Read Status должен поменяться с Not Connected на Read Ok

Для контроля срабатывания извещателя необходимо смотреть регистр с адресом 12 (30012): 0 – дежурный режим, 1 и 2 – режим тревоги (извещатель сработал).

The screenshot shows the Modbus Tester software interface. The title bar reads "Modbus Tester - www.modbus.pl". The interface includes a status bar at the top with "Polls" (72) and "Valid responses" (69). Below this, there are sections for "Read Status" (Read OK) and "Write Status". The main area is divided into "Modbus Settings" and "View Data" tabs. The "Modbus Settings" tab is active, showing the following configuration:

- Status: **Not connected**
- Device address: 3
- Data type: 3 : Input registers
- Start address: 0
- Length: 15
- Scan rate: 1000 [ms]
- Data format: Decimal

At the bottom of the settings are "Connect" and "Disconnect" buttons. The "View Data" tab is also visible, displaying a table of register addresses and their values:

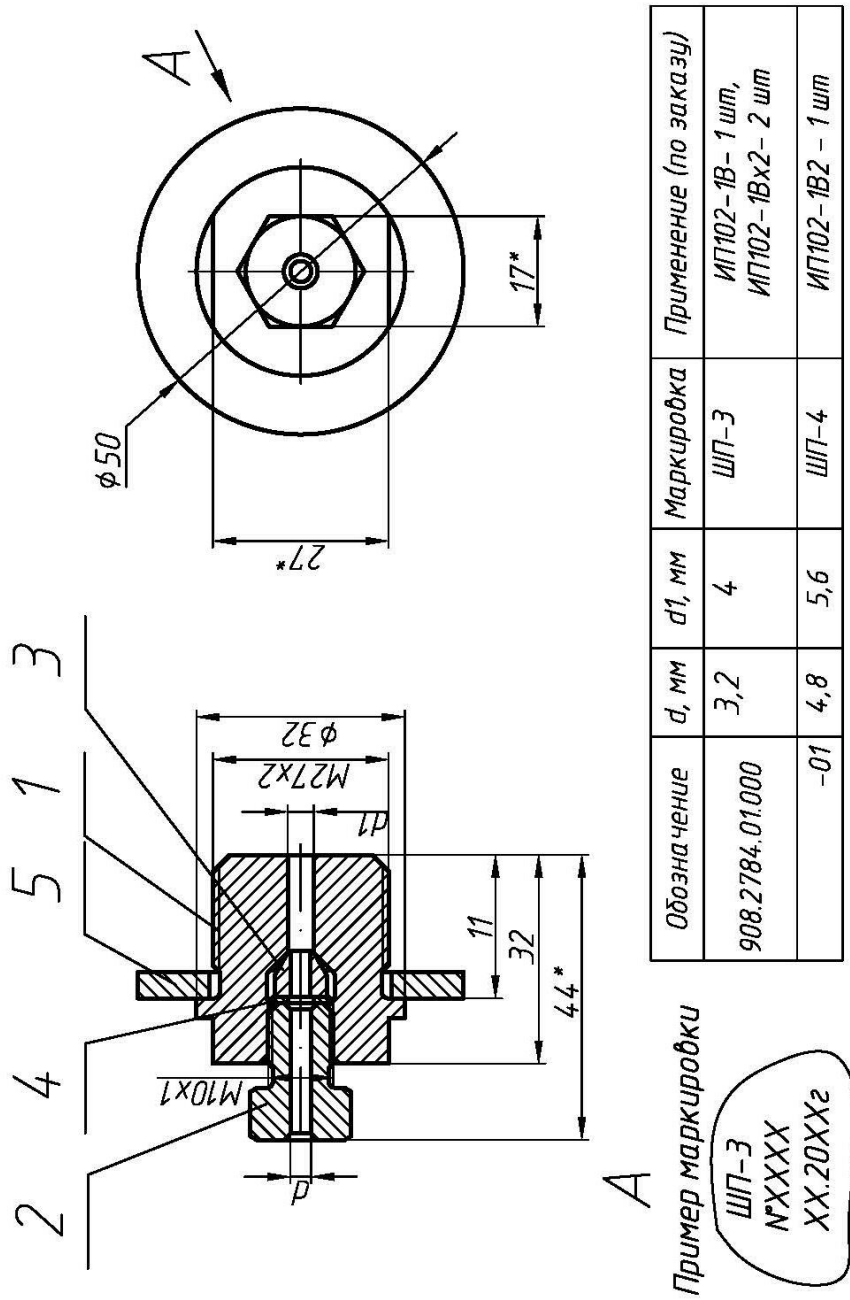
Address	Value
30000	0
30001	3
30002	158
30003	65535
30004	65535
30005	5000
30006	65535
30007	65535
30008	65535
30009	65535
30010	31
30011	0
30012	0
30013	0
30014	0

The bottom status bar shows "Connection parameters" as "RTU COM4 : 9600,8,NONE,1".

Чтобы остановить опрос, нажать кнопку Disconnect.

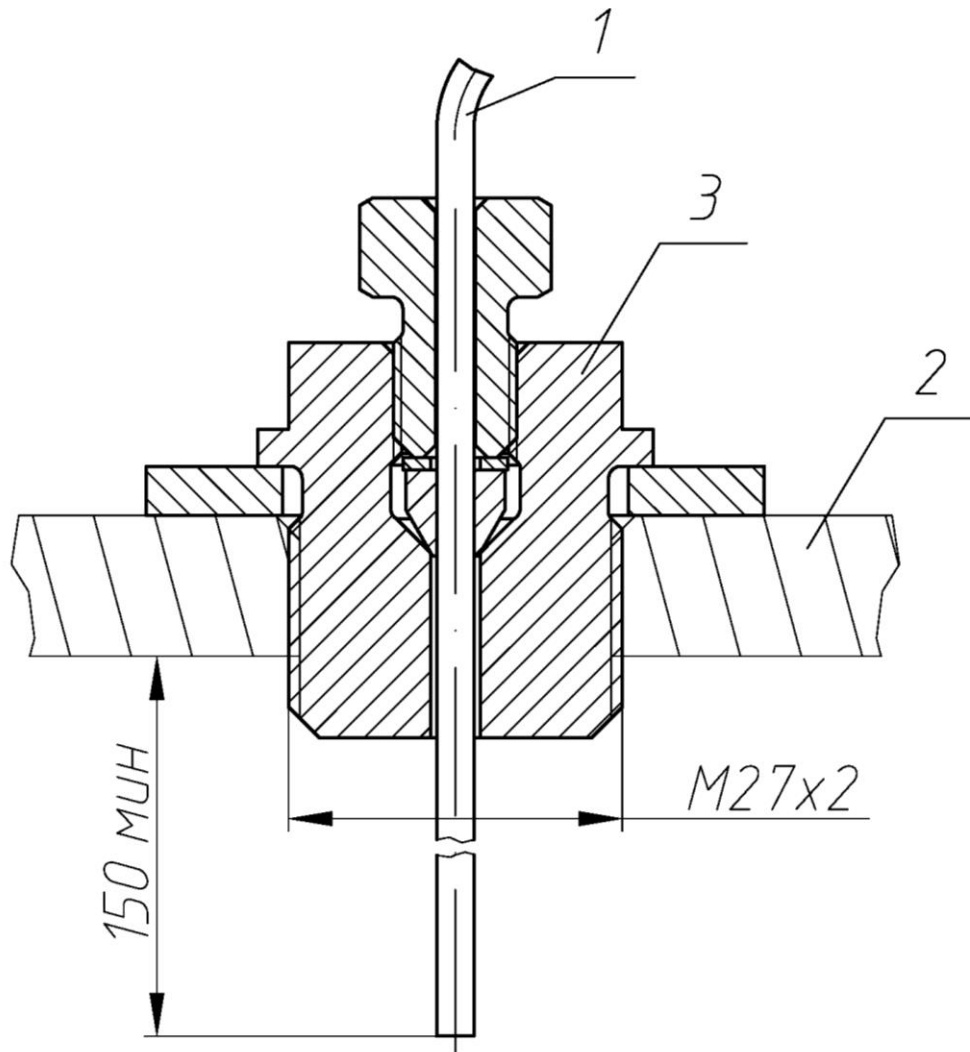
Приложение Е  
(рекомендуемое)

Комплект монтажных частей для монтажа кабельного термодатчика извещателей ИП102-1В, ИП102-1Р, ИП102-1В2 и кабельных термодатчиков ИП102-1Вх2



1 – штуцер нижний, 2 – штуцер верхний, 3 – уплотнитель медный, 4 шайба 6 ГОСТ 10450-78, 5 – шайба А27.04.08кп.019 ГОСТ 11371-78

Рис. Е.1 - Комплект монтажных частей 908.2784.01.000 для монтажа кабельного термодатчика извещателей ИП102-1В, ИП102-1В-Р, ИП102-1Вх2, ИП102-1В2



1 – термодатчик (термопара) извещателя ИП-102-1В;

2 – стенка объекта

3 – комплект монтажных частей 908.2784.01.000 (см рис. Ж.1)

Рис. Е.2 – Установка термодатчика извещателя ИП-102-1В на объекте с помощью КМЧ 908.2784.01.000 (пример). Корпус извещателя не показан.



