

Рисунок 1 Демпфирующая вставка ДВ

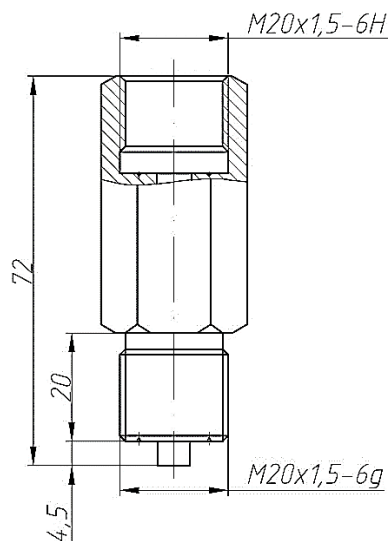
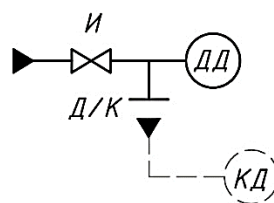
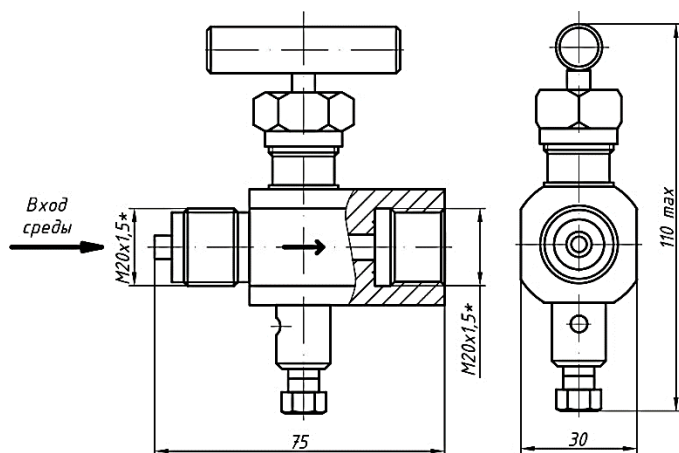


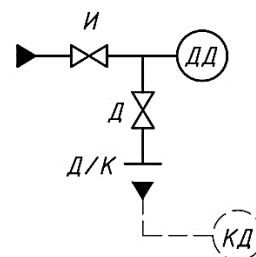
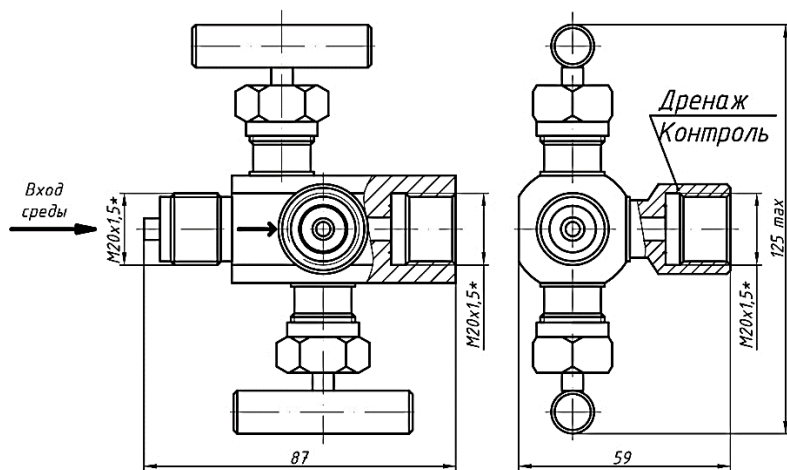
Рисунок 2 Демпфирующая вставка ДВ1-ДВ3



Где:
 ДД-датчик давления;
 И-изолирующий клапан;
 Д/К-дренаж/контроль;
 КД- контрольный датчик давления.

Примечание * – По отдельному заказу возможна поставка с другими резьбами

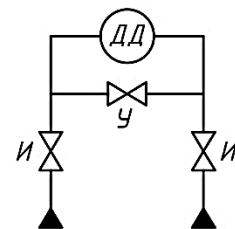
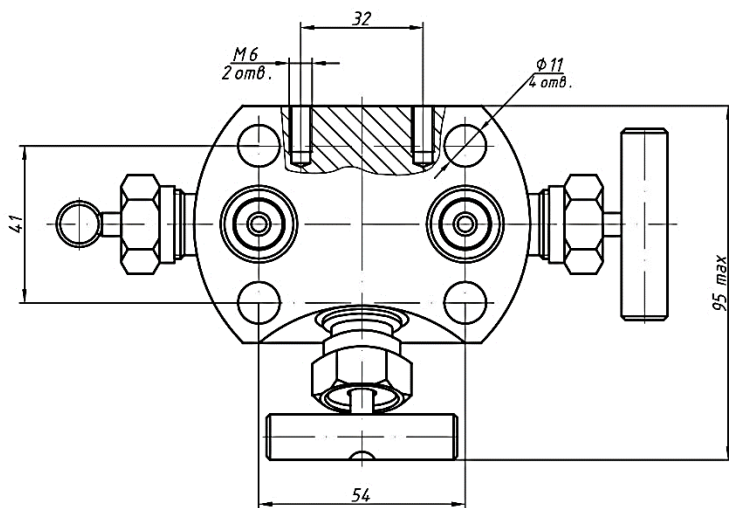
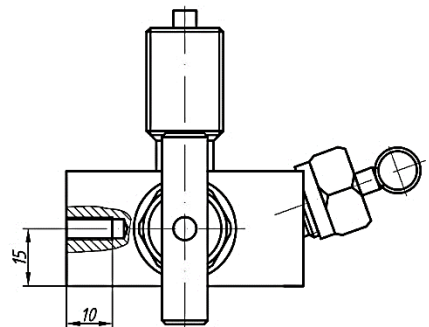
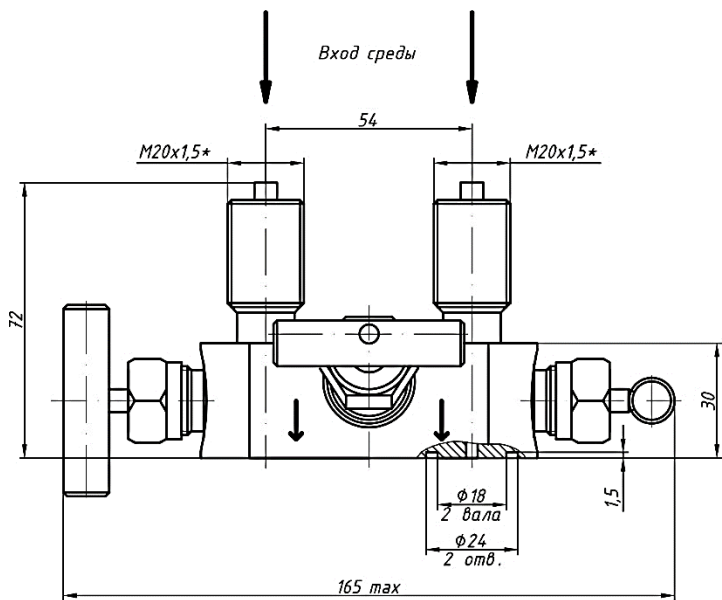
Рисунок 3 БВ1.1



Где:
 ДД-датчик давления;
 И-изолирующий клапан;
 Д-дренажный клапан;
 Д/К-дренаж/контроль;
 КД- контрольный датчик давления.

Примечание * – По отдельному заказу возможна поставка с другими резьбами

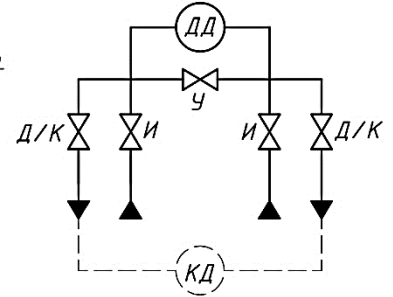
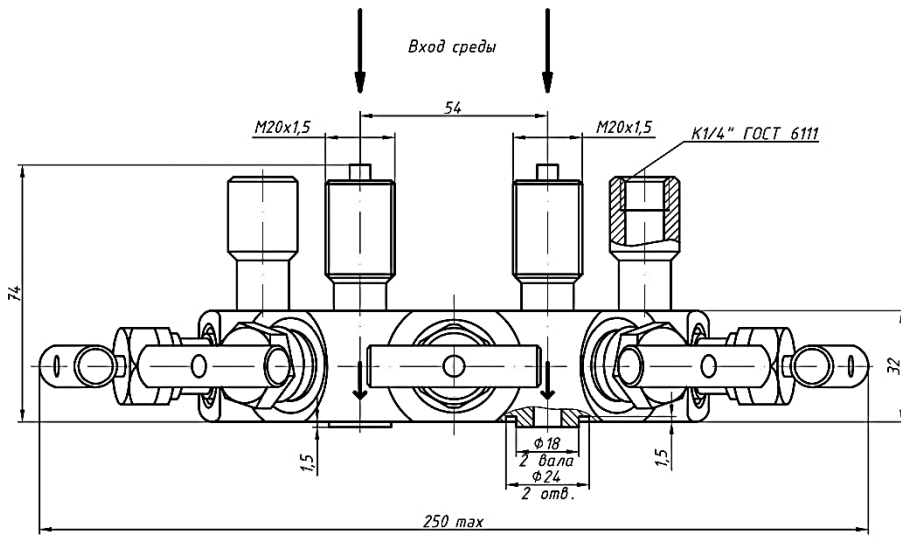
Рисунок 4 БВ2.1



Где:
 ДД-датчик давления;
 И-изолирующий клапан;
 У-уравнительный клапан.

Примечание * – По отдельному заказу возможна поставка с внутренней резьбой К1/2"

Рисунок 6 БВ3.2



Где:
 ДД-датчик давления;
 И-изолирующий клапан;
 У-уравнительный клапан;
 Д/К-дренаж/контроль;
 КД- контрольный датчик давления.

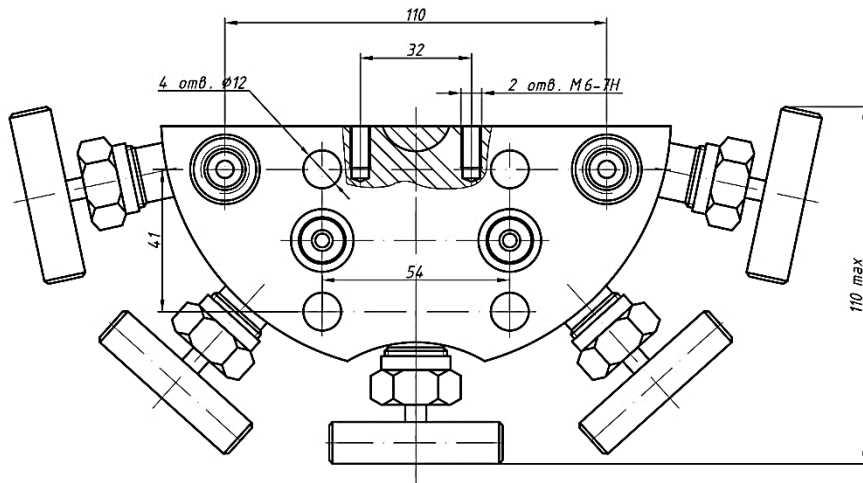


Рисунок 7 БВ5.1

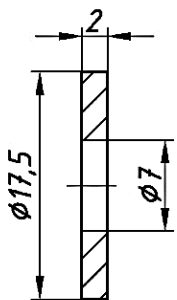


Рисунок 8 П

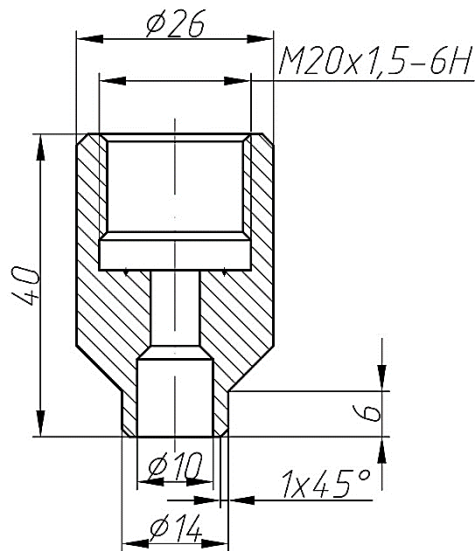


Рисунок 9 Б1

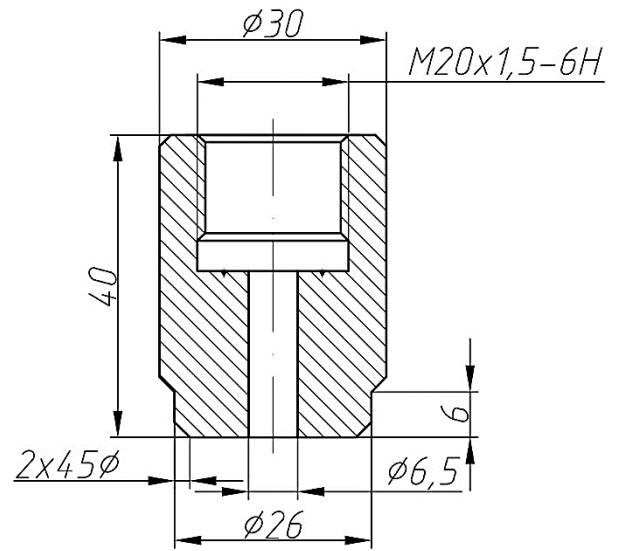


Рисунок 10 Б2

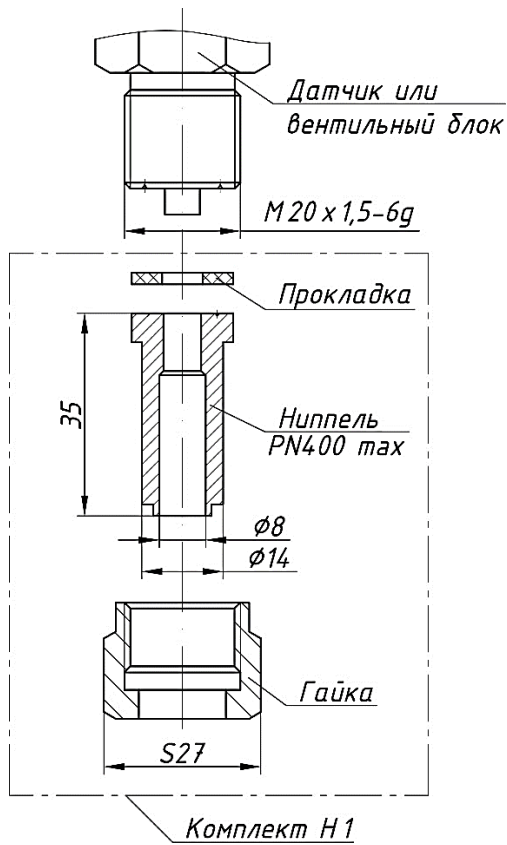


Рисунок 11 Н1

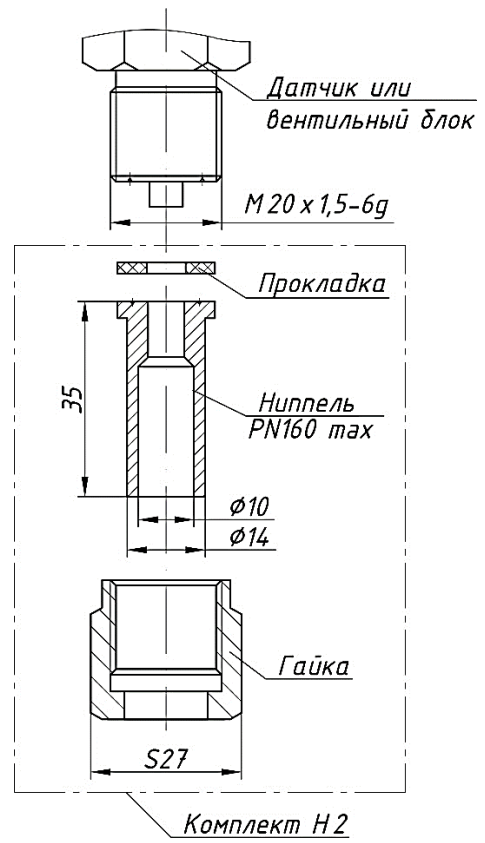


Рисунок 12 Н2

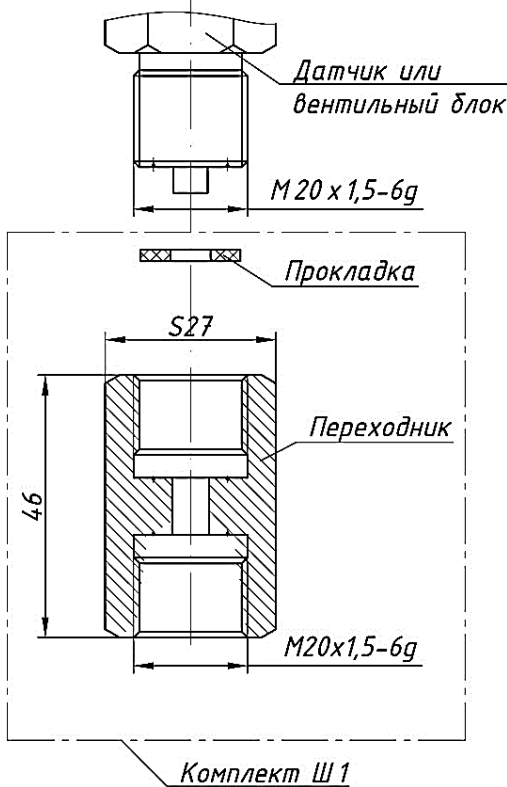


Рисунок 13 Ш1

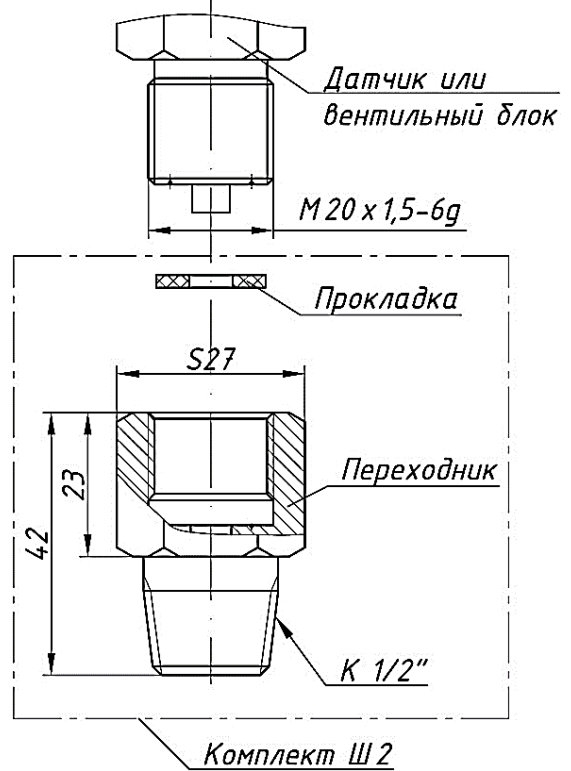


Рисунок 14 Ш2

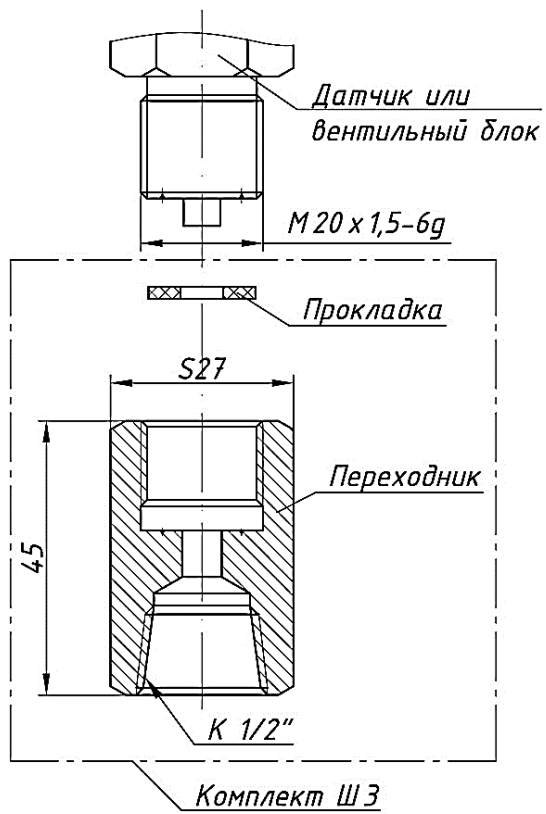


Рисунок 15 Ш3

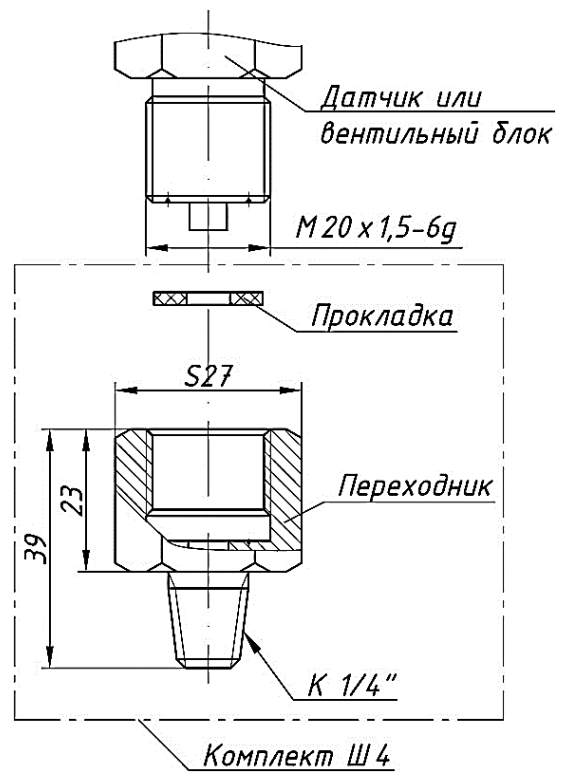


Рисунок 16 Ш4

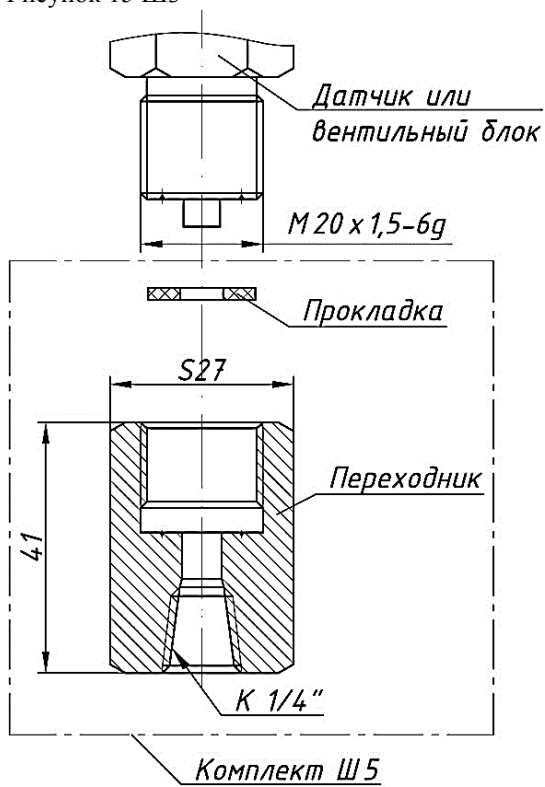


Рисунок 17 Ш5

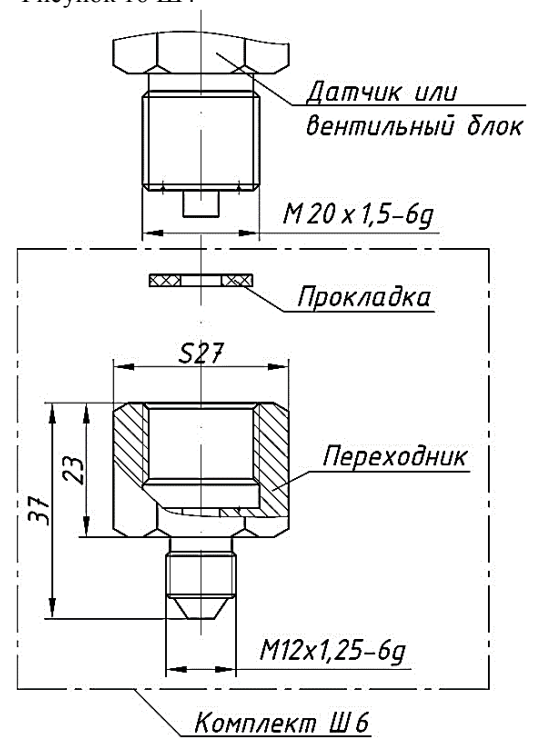


Рисунок 18 Ш6

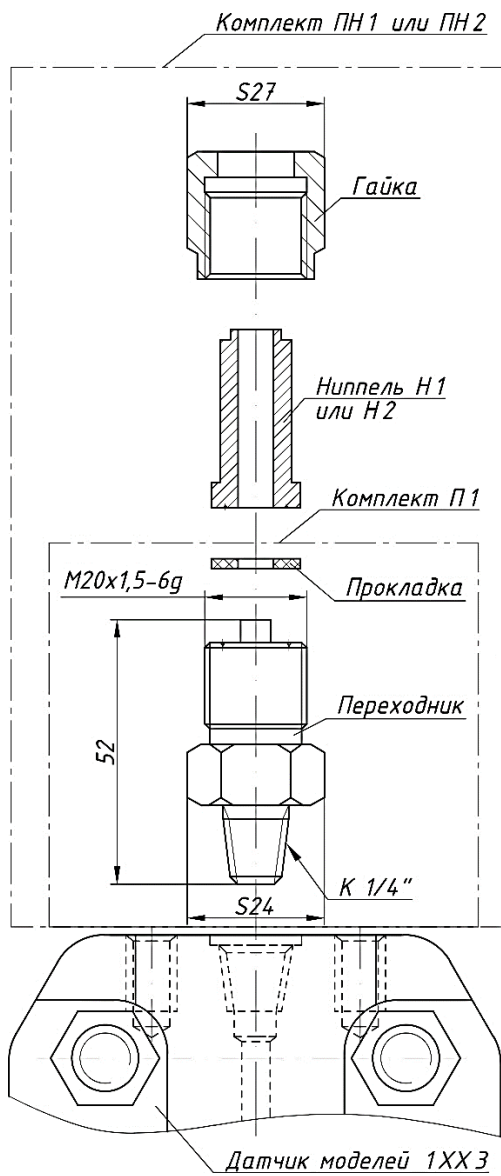


Рисунок 19 ПН1, ПН2 и П1

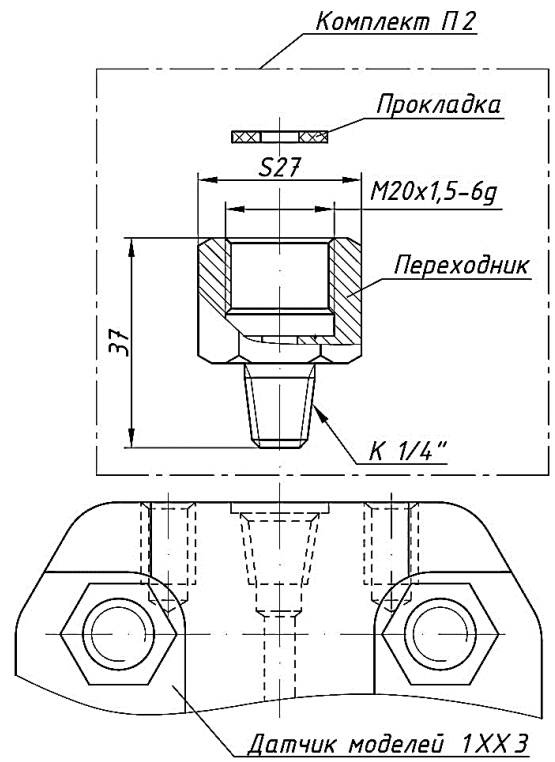
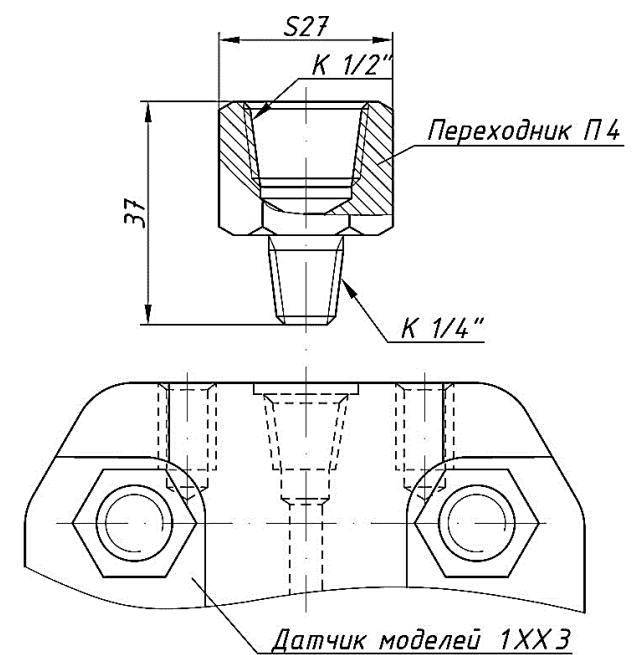
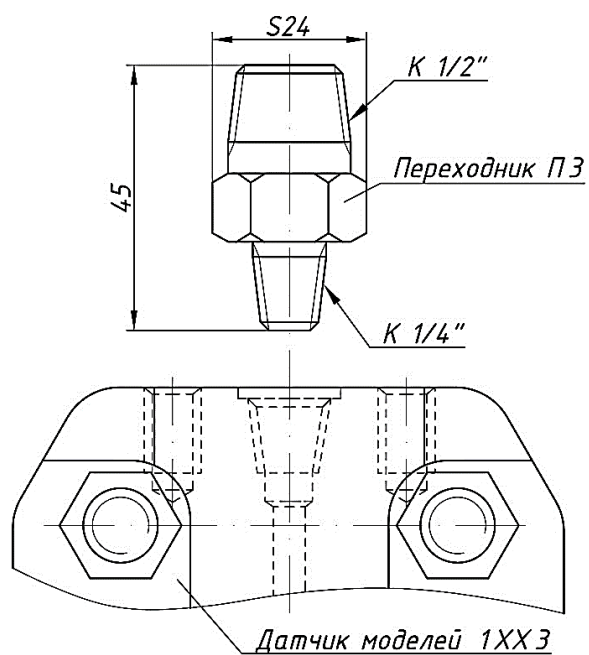


Рисунок 20 П2



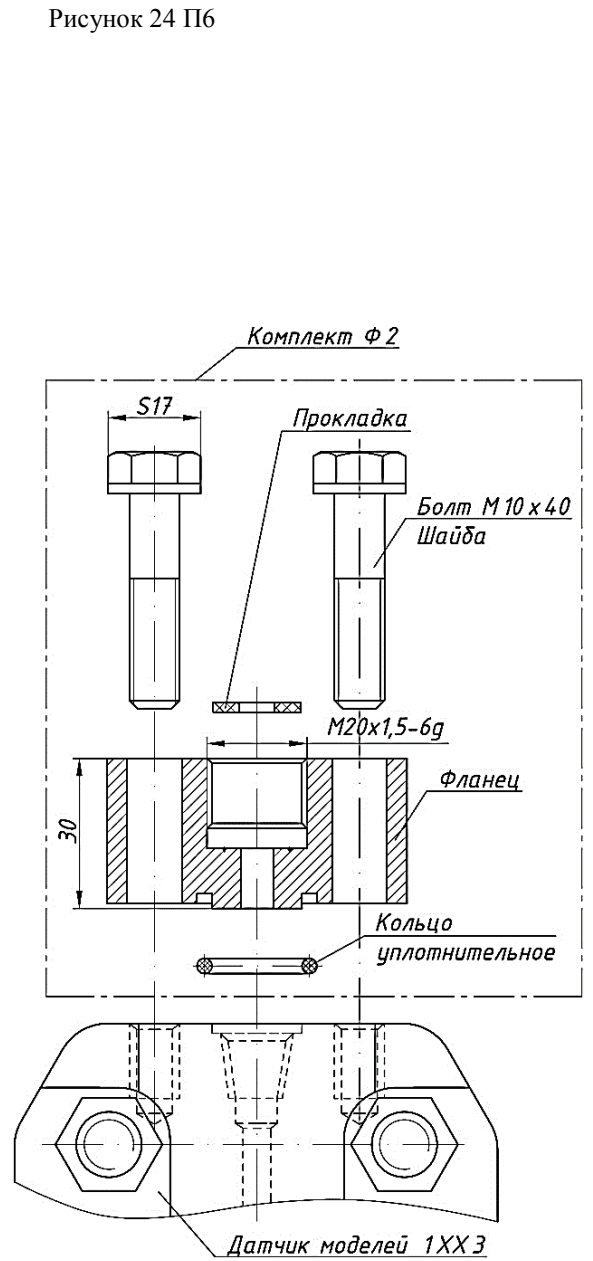
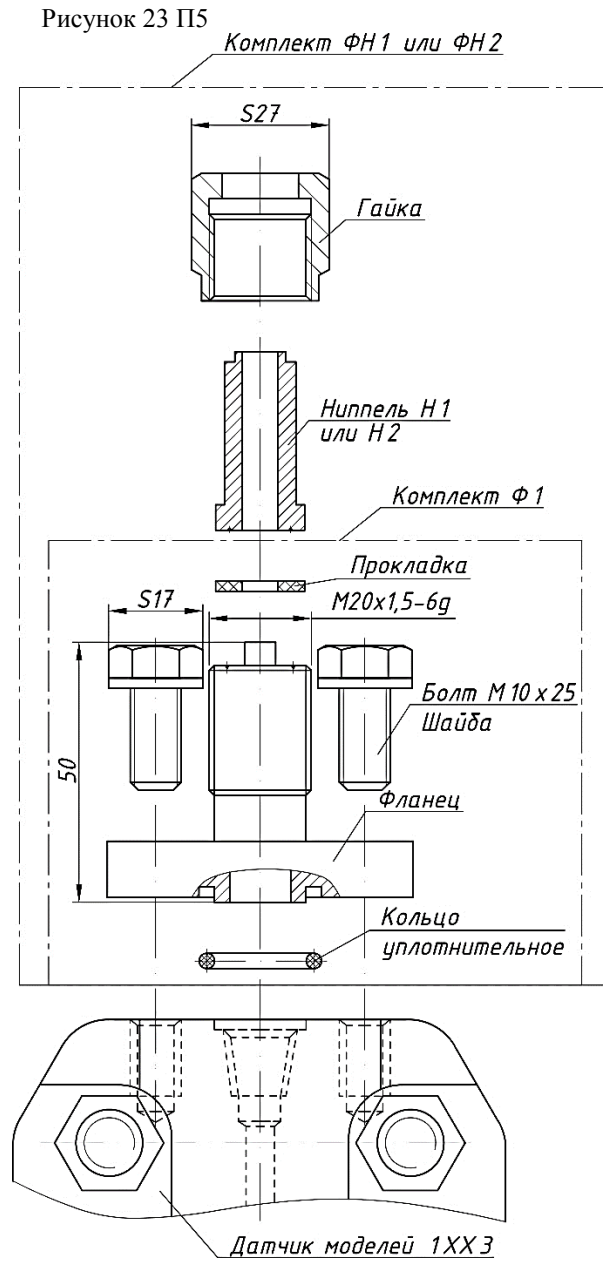
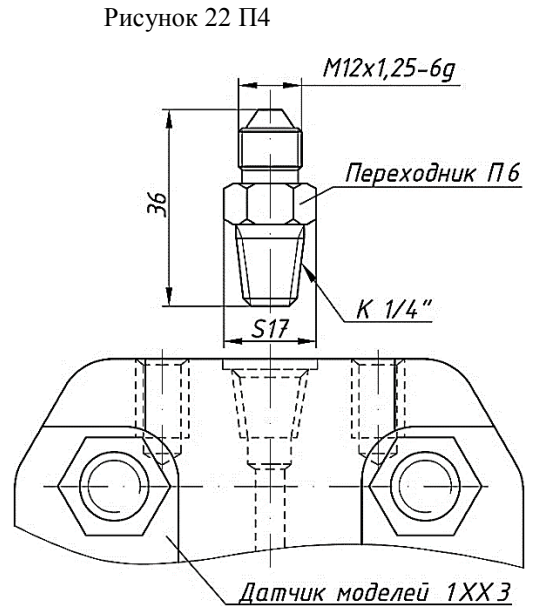
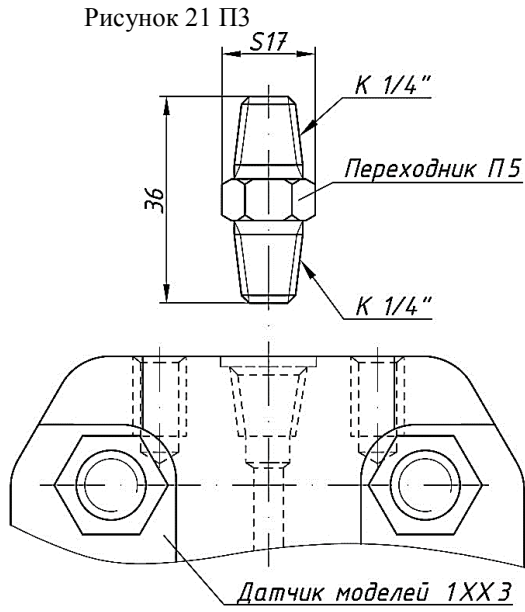


Рисунок 25 ФН1, ФН2 и Ф1

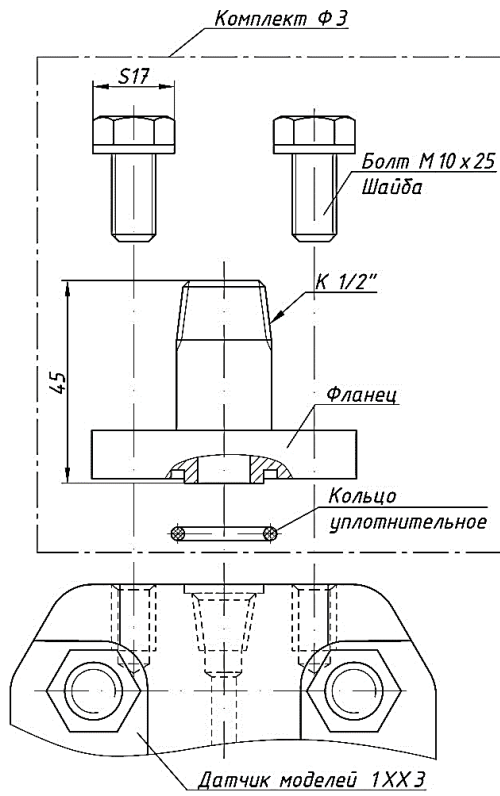


Рисунок 26 Ф2

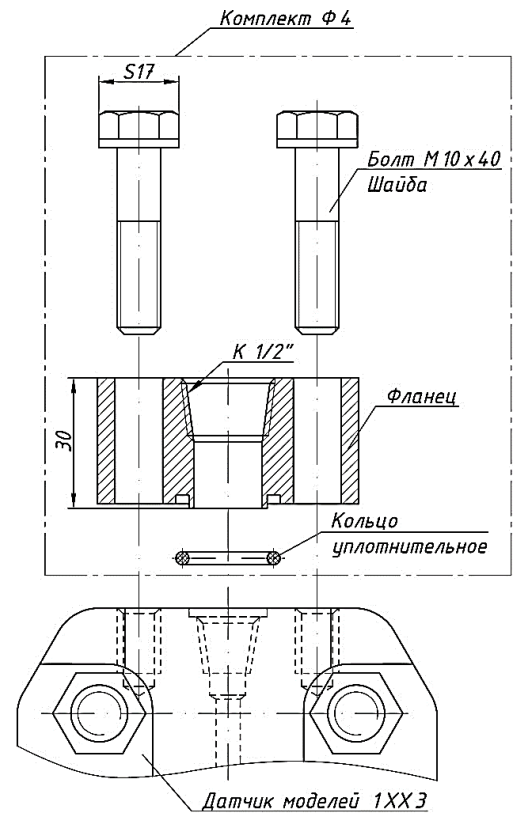


Рисунок 27 Ф3

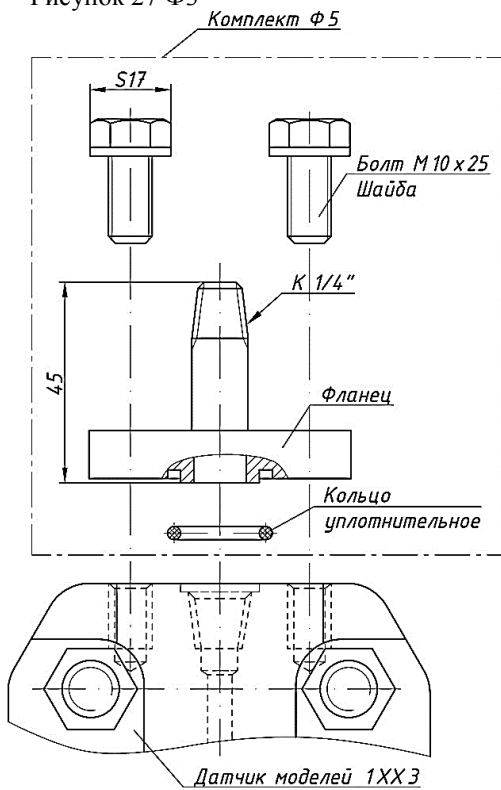


Рисунок 28 Ф4

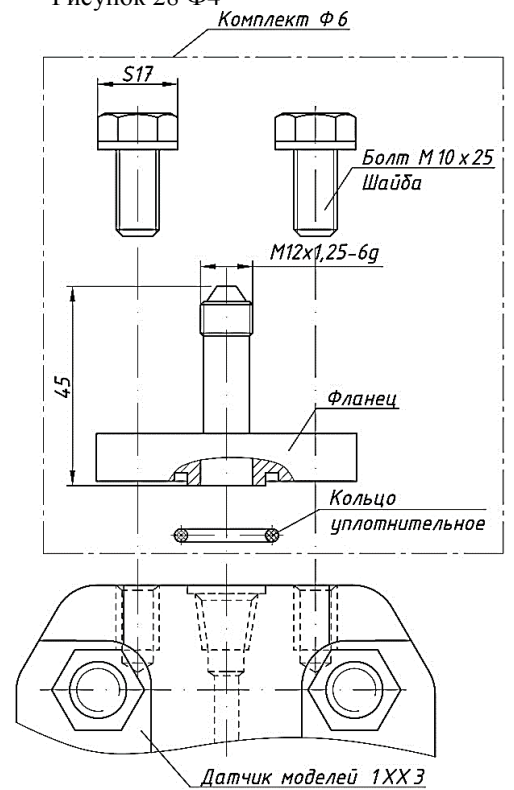


Рисунок 29 Ф5

Рисунок 30 Ф6

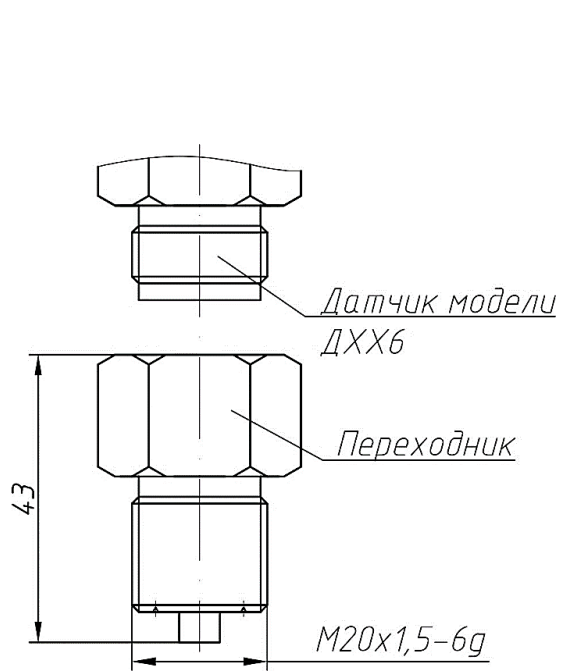


Рисунок 31 П7

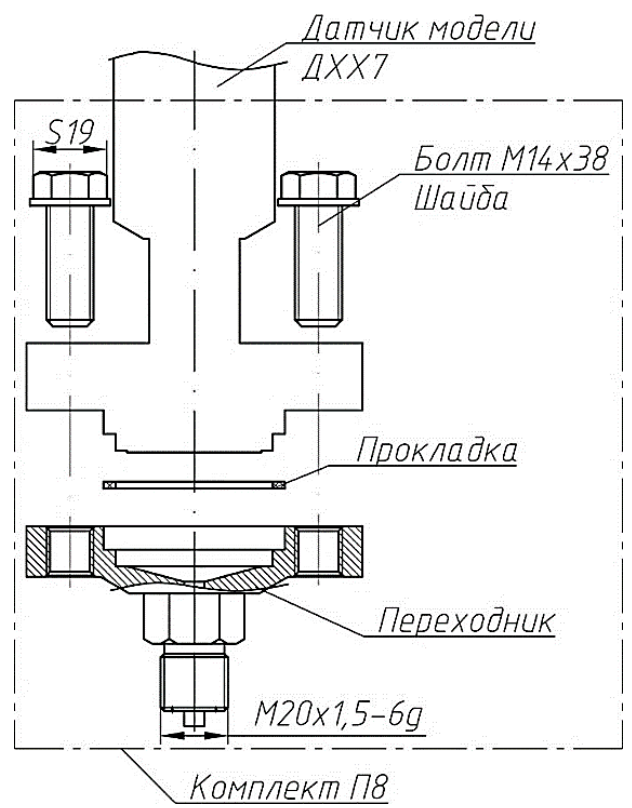


Рисунок 32 П8

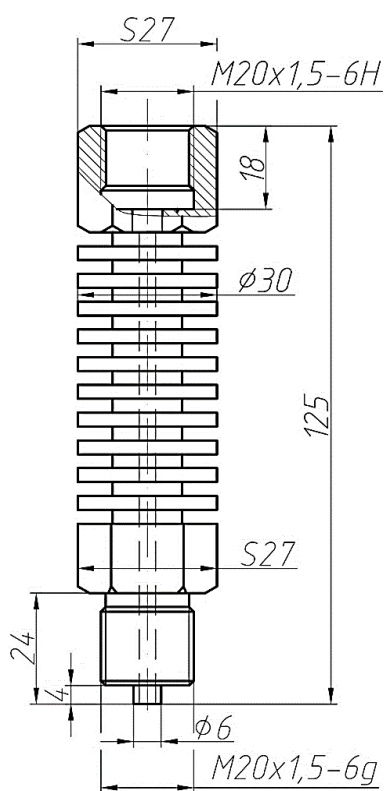


Рисунок 33 УОС300

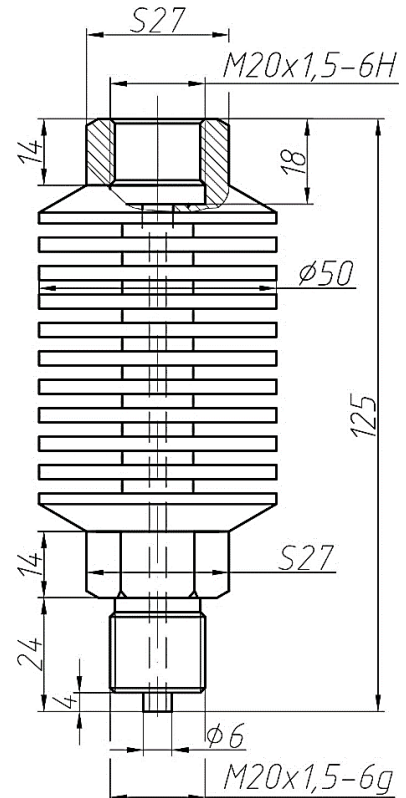


Рисунок 34 УОС350

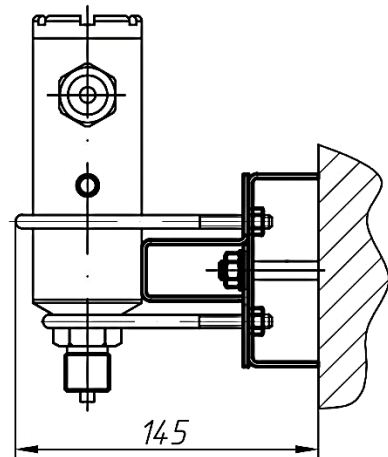
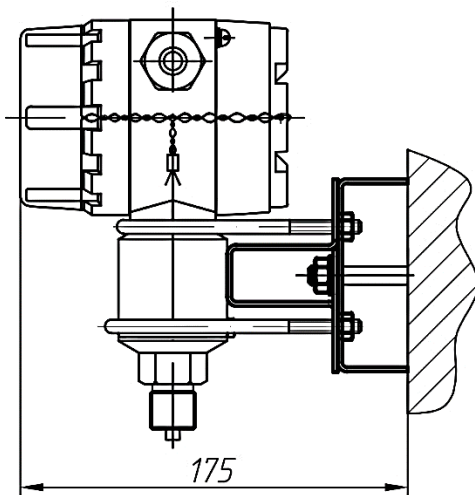
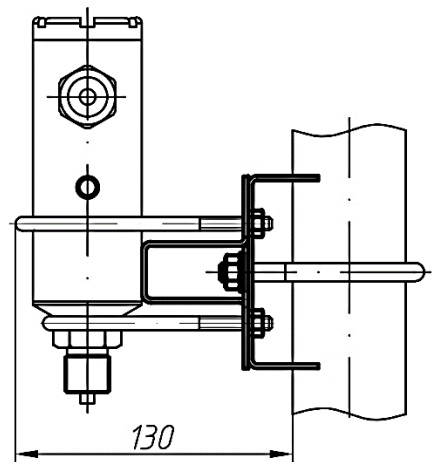
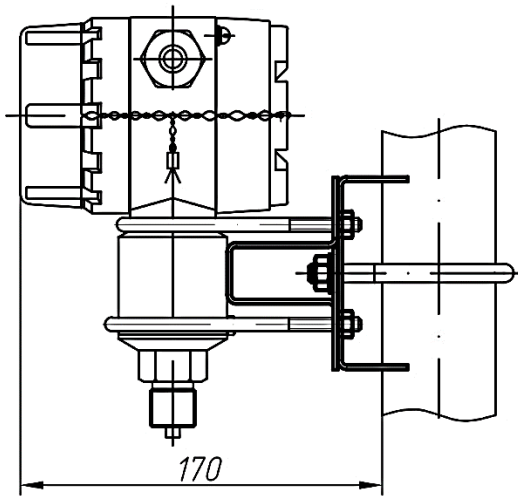
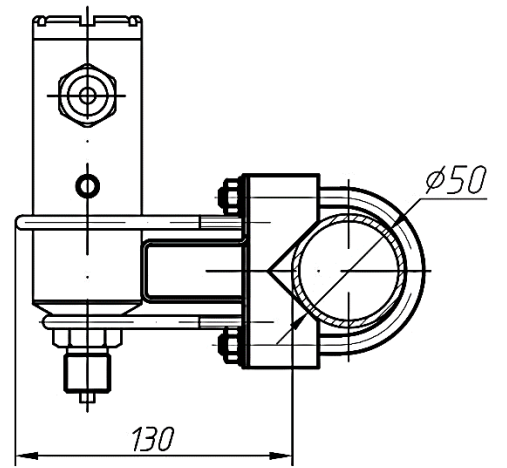
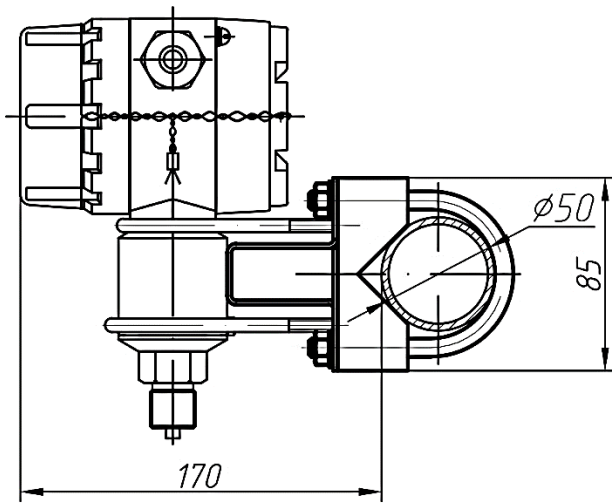


Рисунок 35 Кронштейн К1 моделей ДХХ1, ДХХ2 и ДХХ6

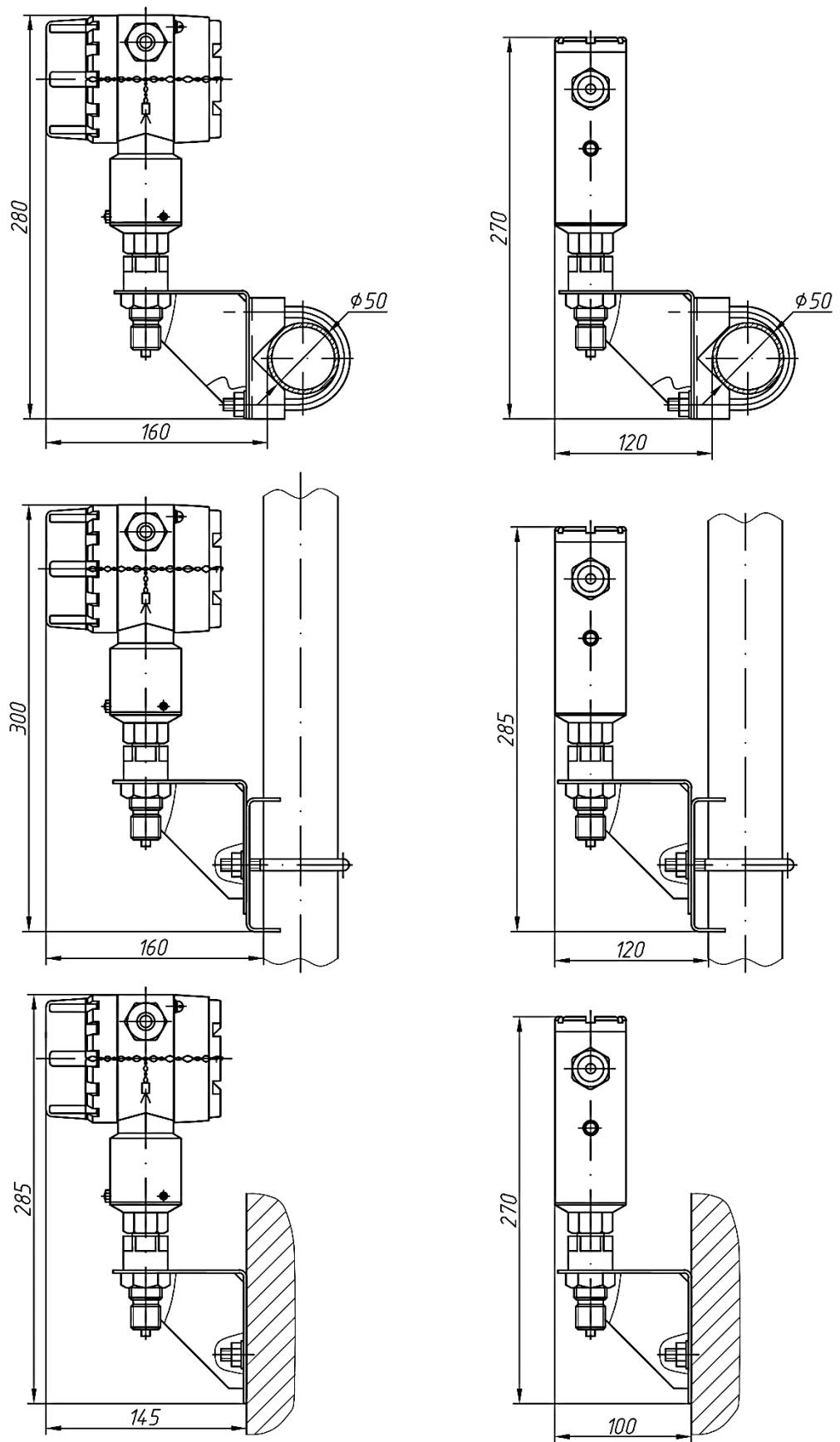


Рисунок 36 Кронштейн К2, для моделей 1XX1, 1XX2 и ДХХ6

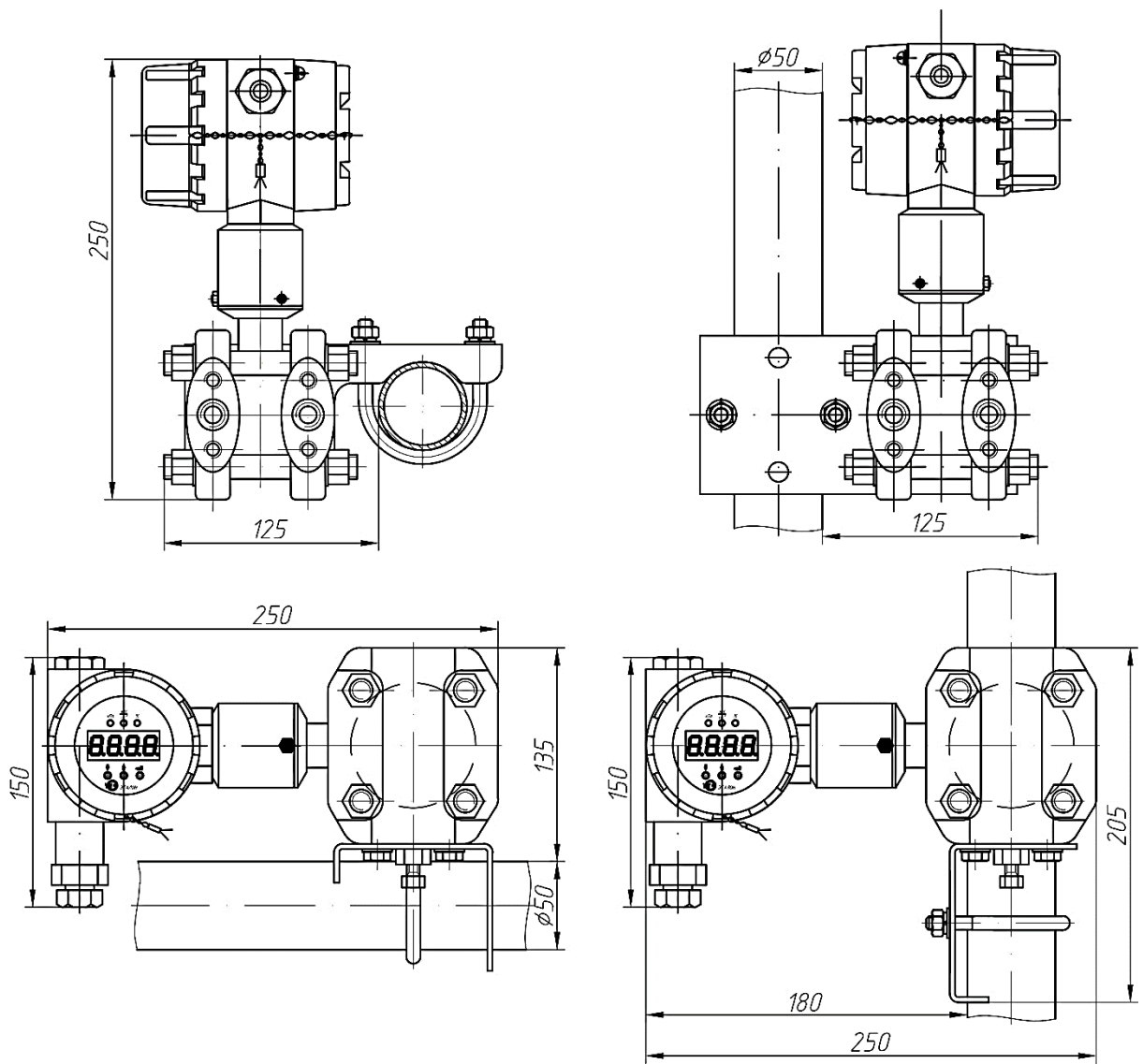


Рисунок 37 Кронштейн К3, для ДХХ3

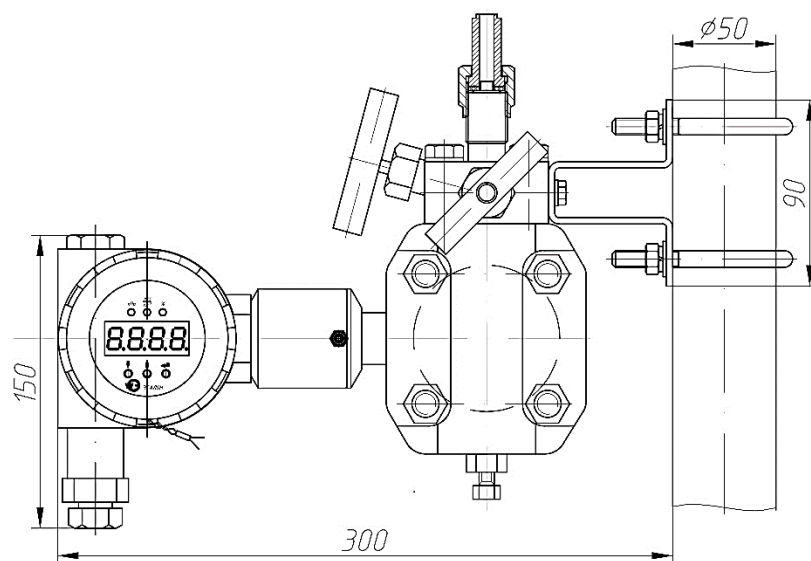


Рисунок 38 Кронштейн К4, для ДХХ3, с применением вентиляных блоков БВ3.1; БВ3.2 и БВ5.1