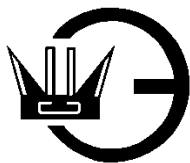


Закрытое акционерное общество
Научно-производственная компания «Эталон»

ОКПД2 26.30.50.121



Утвержден
908.2240.00.000 РЭ-ЛУ

**ИЗВЕЩАТЕЛИ ПОЖАРНЫЕ
ТЕПЛОВЫЕ ТОЧЕЧНЫЕ АДРЕСНЫЕ И
НЕАДРЕСНЫЕ, МАКСИМАЛЬНЫЕ И
МАКСИМАЛЬНО-ДИФФЕРЕНЦИАЛЬНЫЕ
ВЗРЫВОЗАЩИЩЁННЫЕ
ИП101-1В и ИП102-1В
Руководство по эксплуатации
908.2240.00.000 РЭ**

Содержание

| | |
|--------------------------------------------------------------------------------------------------------------------------------------------------|----|
| 1 Назначение | 3 |
| 2 Требования безопасности | 9 |
| 3 Основные технические данные | 10 |
| 4 Комплектность | 15 |
| 5 Устройство и работа извещателей | 16 |
| 6 Маркировка и пломбирование..... | 20 |
| 7 Обеспечение взрывозащищенности извещателей..... | 23 |
| 8 Подготовка к работе и монтаж извещателя | 25 |
| 9 Правила хранения и транспортирования..... | 34 |
| Приложение А Габаритные чертежи извещателей ИП101-1В и ИП102-1В, совмещенные с чертежами взрывозащиты..... | 35 |
| Приложение Б Схемы электрические включений извещателей | 54 |
| Приложение В Схемы включения извещателей для проверки | 64 |
| Приложение Г Описание протокола обмена MODBUS-RTU для адресных извещателей ИП101-1В- АДР-RS и ИП102-1В-АДР-RS | 67 |
| Приложение Д Проверка функционирования обмена между адресными извещателями ИП101-1В- АДР-RS и ИП102-1В-АДР-RS и персональным компьютером..... | 70 |
| Приложение Е Комплект монтажных частей для монтажа кабельного термодатчика извещателей ИП102-1В..... | 72 |
| Приложение Ж Электрический монтаж адресных извещателей ИП101-1В-АДР-ALS и ИП102-1В- АДР-ALS на объекте | 74 |

Внимание! При подключении извещателей ИП102 заземление корпуса и пульта (блока питания) обязательно!

При применении извещателей ИП102-1В в условиях повышенных помех и с длинными линиями связи рекомендуется использовать извещатели с видом взрывозащиты «искробезопасная цепь» и блоком искрозащиты с гальванической развязкой

Запрещается изгибать наконечник датчика температуры извещателей ИП101-1В (все модели)

Извещатели ИП101-1В-R3 и ИП102-1В-R3 (протокол R3) поставляются с паспортами 908.2240.00.000-01 ПС и руководством по эксплуатации 908.2240.00.000-01 РЭ

1 Назначение

1.1 Извещатели пожарные тепловые точечные адресные и неадресные, максимальные и максимально-дифференциальные взрывозащищённые моделей ИП101-1В и ИП102-1В предназначены для подачи извещения о пожаре при повышении температуры контролируемой среды выше допустимой (или скорости повышения температуры) в химической, нефтегазовой и других областях промышленности.

Извещатели соответствуют требованиям технического регламента Таможенного Союза ТР ТС 012/2011 «О безопасности оборудования для работы во взрывоопасных средах», технического регламента ТР ЕАЭС 043/2017 «О требованиях к средствам обеспечения пожарной безопасности и пожаротушения», технического регламента ТР ТС 020/2011 «Электромагнитная совместимость технических средств», технического регламента ТР ЕАЭС 037/2016 «Об ограничении применения опасных веществ в изделиях электротехники и радиоэлектроники», ГОСТ 31610.0-2014 (IEC 60079-0:2004, ГОСТ IEC 60079-1-2013, ГОСТ 31610.11-2012/IEC 60079-11:2006, ГОСТ 31610.26-2012/IEC 60079-1-2013, ГОСТ Р 53325-2012, ГОСТ 34698-2020, ГОСТ 30546.1-98, ГОСТ 30546.2-98, ГОСТ 30546.3-98, ГОСТ 17516.1-90, ГОСТ 16962.2-90, а также технических условий ЮВМА.420520.004 ТУ и комплектам документации 908.2240.00.000, 908.2242.00.000, 908.2243.00.000, 908.2244.00.000, 908.2258.00.000, 908.2503.00.000 и 908.2504.00.000, согласованным с органом по сертификации.

Извещатели выпускаются с приёмкой ОКК.

Извещатели предназначены для эксплуатации в условиях, пронормированных для климатических исполнений УХЛ1 и УХЛ1.1 по ГОСТ 15150-69.

Извещатели без индекса **Р** могут эксплуатироваться в различных климатических зонах: в диапазоне температур от минус 60 до плюс 85 °С (с индексом АДР-ALS от минус 40 до плюс 85 °С) в атмосфере типа II или IV по ГОСТ 15150-69 (материал корпуса - коррозионностойкая сталь 12X18H10T) – индекс в обозначении при заказе – **НС** или **НК**; в диапазоне температур от минус 60 до плюс 85 °С в атмосфере типа II по ГОСТ 15150-69 (материал корпуса - алюминиевый сплав с защитным покрытием) – индекс в обозначении при заказе – **А**.

Извещатели с индексом **Р** могут эксплуатироваться в диапазоне температур от минус 60 до плюс 115 °С в атмосфере типа II или IV по ГОСТ 15150-69 (материал корпуса - коррозионностойкая сталь 12X18H10T) и в атмосфере типа II по ГОСТ 15150-69 (материал корпуса - алюминиевый сплав с защитным покрытием)

Термодатчик извещателей ИП101-1В работоспособен при температуре до плюс 150 °С.

Кабельный термодатчик (термопара) всех моделей извещателей ИП102-1В работоспособен при температуре до плюс 500 °С.

Извещатели сохраняют работоспособность при воздействии повышенной влажности до 98 % при 25 °С без конденсации влаги;

Извещатели реализуют функции одноканальных максимальных, максимально-дифференциальных тепловых извещателей. В зависимости от температуры и времени срабатывания извещатели подразделяются на классы по ГОСТ 34698-2020 в температурном диапазоне от плюс 54 до плюс 310 °С.

По электромагнитной совместимости извещатели соответствуют требованиям ГОСТ 34698-2020 для второй степени жёсткости.

Извещатели сохраняют работоспособность при воздействии синусоидальной вибрации с ускорением не менее 0,5g в диапазоне частот от 10 до 150 Гц.

Извещатели сейсмостойки при установке непосредственно на строительных конструкциях при воздействии землетрясений интенсивностью 9 баллов по MSK-64 при установке над нулевой отметкой до 35 м.

1.2 Конструктивно извещатели выпускаются:

- неадресные ИП101-1В и ИП101-1В-Р;
- адресные ИП101-1В-АДР-RS и ИП101-1В-АДР-RS-Р (протокол ModBus RTU по интерфейсу RS-485);
- неадресные ИП102-1В и ИП102-1В-Р с выносным высокотемпературным кабельным термодатчиком;

- адресные ИП102-1В-АДР-RS и ИП102-1В-АДР-RS-P с выносным высокотемпературным кабельным термодатчиком (по интерфейсу RS-485);

- адресные ИП101-1В-АДР-DPLS. В корпусе извещателя установлен адресный расширитель С2000-АР1 исп.03, работает с контроллером С2000-КДЛ Болид (двухпроводная линия связи);

- адресные ИП102-1В-АДР-DPLS с выносным высокотемпературным кабельным термодатчиком. В корпусе извещателя установлен адресный расширитель С2000-АР1 исп.03, работает с контроллером С2000-КДЛ Болид (двухпроводная линия связи);

- адресные ИП101-1В-АДР-ALS. В корпусе извещателя установлена адресная метка АМ-1-Р3, работает по протоколу R3 Рубеж (двухпроводная линия связи);

- адресные ИП102-1В-АДР-ALS с выносным высокотемпературным кабельным термодатчиком. В корпусе извещателя установлена адресная метка АМ-1-Р3, работает по протоколу R3 Рубеж (двухпроводная линия связи).

- двухканальные неадресные ИП102-1В2 с выносным высокотемпературным кабельным термодатчиком;

-двухзонные неадресные ИП102-1В1х2 с двумя выносными высокотемпературными кабельными термодатчиками Выносной высокотемпературный кабельный термодатчик (далее – кабельный термодатчик или термодатчики) используется с целью расширения температурного диапазона пожарных извещателей.

** -отсутствие индекса Р означает диапазон температуры эксплуатации извещателя (кроме термодатчика) от минус 60 до плюс 85 °С, а наличие индекса Р означает расширенный диапазон температуры эксплуатации (кроме термодатчика) от минус 60 до плюс 115°С;*

Выносной высокотемпературный кабельный термодатчик (далее – кабельный термодатчик или термодатчики) используется с целью расширения температурного диапазона пожарных извещателей.

Выносной высокотемпературный кабельный термодатчик (далее – кабельный термодатчик или термодатчики) используется с целью расширения температурного диапазона пожарных извещателей до 310 °С.

Извещатели могут быть применены:

- все модели извещателей - во взрывоопасных зонах и помещениях 1 и 2 классов по ГОСТ ИЕС 60079-10-1, ГОСТ ИЕС 60079-14;

- извещатели ИП101-1В и ИП102-1В с видом взрывозащиты «искробезопасная цепь» дополнительно во взрывоопасных зонах и помещениях 0, 1 и 2 классов;

- **кабельные термодатчики извещателей ИП102-1В с Ex- маркировкой Ga/Gb Ex ia/db IIВ Т6 и Ga/Gb Ex ia/db IIВ Т4 дополнительно во взрывоопасных зонах и помещениях 0 класса.**

Таблица 1 Маркировка взрывозащиты извещателей в зависимости от конструктивного исполнения (по ГОСТ 31610.0-2014, ГОСТ IEC 60079-1-2013, ГОСТ 31610.11-2013 и ГОСТ 31610.26-2012/ IEC 60079-26:2006), особенности применения

| Наименование | Маркировка взрывозащиты | Способ выбора температурного класса, характера работы |
|----------------------------------------------------------------------------------------------------------------------------------------------------------------|-------------------------|-------------------------------------------------------|
| Ga по ГОСТ 31610.26-2012/ IEC 60079-26:2006 | | |
| *неадресные модели ИП102-1В | Ga/Gb Ex ia/db IIВ Т6 | переключателями на плате |
| *неадресные модели ИП102-1В-Р | Ga/Gb Ex ia/db IIВ Т4 | |
| *кабельный термодатчик допускается размещать в зонах и помещениях 0, 1 и 2 классов, корпус извещателя допускается размещать в зонах и помещениях 1 и 2 классов | | |
| взрывонепроницаемая оболочка «d» | | |
| неадресные ИП101-1В, выбор температурного класса переключателями на плате | 1Ex db IIВ Т6 Gb X | переключателями на плате |
| неадресные модели ИП101-1В-Р | 1Ex db IIВ Т4 Gb X | |
| адресные модели ИП101-1В-АДР-RS, ИП101-1В-АДР-DPLS, ИП101-1В-АДР-ALS | 1Ex db IIВ Т6 Gb X | с пульта или ПК |
| адресные модели ИП101-1В-АДР-RS-Р | 1Ex db IIВ Т4 Gb X | |
| адресные модели ИП102-1В-АДР-RS, ИП102-1В-АДР-DPLS, ИП102-1В-АДР-ALS | 1Ex db [ib] IIВ Т6 Gb X | |
| адресные модели ИП102-1В-АДР-RS-Р | 1Ex db [ib] IIВ Т4 Gb X | |
| неадресные двухзонные ИП102-1В1x2 и двухканальные ИП102-1В2 | 1Ex db [ib] IIВ Т6 Gb X | изготовитель устанавливает по заказу |
| искробезопасная цепь | | |
| неадресные ИП101-1В с видом взрывозащиты «искробезопасная цепь» | 0Ex ia IIВ Т6 Ga X | изготовитель устанавливает по заказу |
| неадресные модели ИП101-1В-Р с видом взрывозащиты «искробезопасная цепь» | 0Ex ia IIВ Т4 Ga X | |
| неадресные модели ИП102-1В с видом взрывозащиты «искробезопасная цепь» | 0Ex ia IIВ Т6 Ga X | |
| неадресные модели ИП102-1В-Р с видом взрывозащиты «искробезопасная цепь» | 0Ex ia IIВ Т4 Ga X | |
| знак "X" указывает на особые условия монтажа и эксплуатации, см. п. 7.8 настоящего РЭ | | |

Извещатели всех моделей ИП101-1В и ИП102-1В поставляются с двумя кабельными вводами различных исполнений: для открытой прокладки присоединяемого кабеля (**К**), для прокладки кабеля в трубе (**Т-G3/4** и **Т-G1/2**), для прокладки бронированного кабеля (**Б** и **БСЗ**), для прокладки кабеля в металлорукаве (**MG1/2**, **MG3/4**, **M20** или **M25**), с взрывозащищенными резьбовыми заглушками вместо кабельного ввода (**З-M27**, **З-M25** или **З-M20**).

Для извещателей ИП102 по отдельному заказу поставляется штуцер передвижной 908.2784.00.000 МЧ для монтажа кабельного термодатчика(ов) на объекте.

Извещатели всех моделей ИП101-1В и ИП102-1В по способу защиты человека от поражения электрическим током соответствует III классу по ГОСТ 12.2.091-2012.

По электромагнитной совместимости извещатели соответствует требованиям ГОСТ 34698-2020 для второй степени жёсткости.

Конструктивное исполнение извещателей обеспечивает их пожарную безопасность по ГОСТ 34698-2020.

Примечание – При применении извещателей ИП102-1В в условиях повышенных помех и с длинными линиями связи рекомендуется использовать извещатели с видом взрывозащиты «искробезопасная цепь» и блоком искрозащиты с гальванической развязкой

При записи одноканальных неадресных и адресных извещателей с видом взрывозащиты «взрывонепроницаемая оболочка» в технической документации и при заказе необходимо указать:

ИП102-1В-АДР-DPLS- P-PR-НС-T-G3/4-18-5,0- КМЧ

1 2 3 4 5 6 7 8 9

1 – тип извещателя

- **ИП101-1В** - с датчиком температуры длиной 165 мм, температура эксплуатации термодатчика от минус 60 до плюс 150 °С;

- **ИП102-1В** – с выносным высокотемпературным кабельным термодатчиком длиной от 0,5 до 50,0 м (по заказу), температура эксплуатации термодатчика от минус 60 до плюс 500 °С;

2- исполнение:

- неадресный – без обозначения;

- адресные

-**АДР-RS** -связь с ППК по интерфейсу RS485 (четырёхпроводная линия);

-**АДР-DPLS** -установлен адресный расширитель С2000-AP1 исп.03, работает с контроллером С2000-КДЛ Болид (двухпроводная линия связи);

-**АДР-ALS** - установлена адресная метка АМ-1-R3, работает по протоколу R3 Рубеж (двухпроводная линия связи). Температура эксплуатации корпуса извещателя от минус 40 до плюс 150 °С

3 – максимальная температура эксплуатации корпуса извещателя:

- без обозначения - до +85 °С;

- **P** - до +115 °С (в моделях с индексами АДР-DPLS, АДР-ALS не применяется);

4 – символы **PR** - класс извещателя по ГОСТ 34698-2020 не определен, устанавливается на объекте потребителем с помощью переключателя на плате;

Выбор температурных классов и характера работы:

-для ИП101-1В от **A2** до **F**, от **A2R** до **FR**;

-для ИП102-1В от **A2** до **H10**, от **A2R** до **H10R**;

Примечание - характер работы извещателя: с **R** –максимально-дифференциальный, без **R** – максимальный.

5- материал корпуса извещателя и способ установки извещателя:

-**A**– алюминиевый сплав с защитным покрытием, установка на кронштейне;

-**НС** – коррозионностойкая сталь 12Х1Н10Т, установка на стене (для ИП101-1В не применяется);

-**НК** – коррозионностойкая сталь 12Х18Н10Т, установка на кронштейне

6- тип штуцера кабельного ввода и/или резьбовой заглушки:

-**T**(или **T-G3/4**) для прокладки кабеля в трубе с присоединительной резьбой G3/4-В;

-**T- G1/2** -для прокладки кабеля в трубе с присоединительной резьбой G1/2-В, диаметр наружной изоляции кабеля от 8 до 12 мм;

-**K** – для открытой прокладки кабеля,

-**B**- под бронированный кабель;

-**BC3** -под бронированный кабель с возможностью заземления экрана кабеля внутри кабельного ввода, диаметры кабеля со снятой броней – от 8 до 14 мм или от 14 до 18 мм;

- **MG1/2**- под прокладку кабеля диаметром от 8 до 14 мм в металлорукаве

РЗ-Ц(Х)15 через соединитель металлорукава ВМ15 (РКН15, МВ(РКН)15);

- **MG3/4**- под прокладку кабеля диаметром от 14 до 18 мм в металлорукаве

РЗ-Ц(Х)20 через соединитель металлорукава ВМ20 (РКН20, МВ(РКН)20);

- **M20**- под прокладку кабеля диаметром от 8 до 14 мм в металлорукаве Герда-МГ-16 через соединитель металлорукава Герда-СГ-Н-М20х1,5;

- **M25** - под прокладку кабеля диаметром от 14 до 18 мм в металлорукаве Герда-МГ-22 через соединитель металлорукава Герда-СГ-Н-М25х1,5;

- **3-M27** – съемная резьбовая заглушка вместо кабельного ввода, резьба на корпусе М27х2;

Примечание – при необходимости поставки с извещателями разных кабельных вводов и/или резьбовых заглушек обозначение писать через плюс, например: **K+B**, **M25+3-M27** или **MG1/2+BC3**.

7 – диаметр подключаемых кабелей (при поставке с кабельными вводами):

- без обозначения - от 8 до 14 мм;

- **18** - для кабелей диаметром от 14 до 18 мм;

- 8- длина кабельного термодатчика, по заказу от 0,5 до 50,0 м (только для ИП102-1В) ;
 9- наличие комплекта монтажных частей КМЧ 908.2784.00.000 МЧ (только для ИП102-1В);

При записи одноканальных неадресных извещателей с видом взрывозащиты «искробезопасная цепь» в технической документации и при заказе необходимо указать:

ИП102-1В- Р-А-НС-Т-G3/4-18-5,0- КМЧ 0Ex ia IIВ Т6 Ga X

1 2 3 4 5 6 7 8 9

1 – тип извещателя

- **ИП101-1В** - с датчиком температуры длиной 165 мм, температура эксплуатации термодатчика от минус 60 до плюс 150 °С;

- **ИП102-1В** – с выносным высокотемпературным кабельным термодатчиком длиной от 0,5 до 50,0 м (по заказу), температура эксплуатации термодатчика от минус 60 до плюс 500 °С;

2- максимальная температура эксплуатации корпуса извещателя:

- без обозначения - до +85 °С;

- **Р** - до +115 °С;

3 – температурный класс по ГОСТ Р 53325:

-для ИП101-1В от **A2** до **F**, от **A2R** до **FR**;

-для ИП102-1В от **A2** до **H10**, от **A2R** до **H10R**;

Примечание - характер работы извещателя: с **R** –максимально-дифференциальный, без **R** – максимальный.

4- материал корпуса извещателя и способ установки извещателя:

-**A**– алюминиевый сплав с защитным покрытием, установка на кронштейне;

-**НС** – коррозионностойкая сталь 12Х18Н10Т, установка на стене (для ИП101-1В не применяется);

-**НК** – коррозионностойкая сталь 12Х18Н10Т, установка на кронштейне

5- тип штуцера кабельного ввода и/или резьбовой заглушки:

-**Т**(или **Т-G3/4**) для прокладки кабеля в трубе с присоединительной резьбой G3/4-В;

-**Т- G1/2** -для прокладки кабеля в трубе с присоединительной резьбой G1/2-В, диаметр наружной изоляции кабеля от 8 до 12 мм;

-**К** – для открытой прокладки кабеля,

-**Б**- под бронированный кабель;

-**БСЗ** -под бронированный кабель с возможностью заземления экрана кабеля внутри кабельного ввода, диаметры кабеля со снятой броней – от 8 до 14 мм или от 14 до 18 мм;

- **MG1/2**- под прокладку кабеля диаметром от 8 до 14 мм в металлорукаве

РЗ-Ц(Х)15 через соединитель металлорукава ВМ15 (РКН15, МВ(РКн)15);

- **MG3/4**- под прокладку кабеля диаметром от 14 до 18 мм в металлорукаве

РЗ-Ц(Х)20 через соединитель металлорукава ВМ20 (РКН20, МВ(РКн)20);

- **M20**- под прокладку кабеля диаметром от 8 до 14 мм в металлорукаве Герда-МГ-16 через соединитель металлорукава Герда-СГ-Н-М20х1,5;

- **M25** - под прокладку кабеля диаметром от 14 до 18 мм в металлорукаве Герда-МГ-22 через соединитель металлорукава Герда-СГ-Н-М25х1,5;

- **З-M27** – съемная резьбовая заглушка вместо кабельного ввода, резьба на корпусе М27х2;

Примечание – при необходимости поставки с извещателями разных кабельных вводов и/или резьбовых заглушек обозначение писать через плюс, например: **К+Б**, **M25+З-M27** или **MG1/2+БСЗ**.

6 – диаметр подключаемых кабелей (при поставке с кабельными вводами):

- без обозначения - от 8 до 14 мм;

- **18** - для кабелей диаметром от 14 до 18 мм;

7- длина кабельного термодатчика, по заказу от 0,5 до 50,0 м (только для ИП102-1В) ;

8– наличие комплекта монтажных частей КМЧ 908.2784.00.000 МЧ (только для ИП102-1В);

9– маркировка взрывозащиты:

- для ИП101-1В **0Ex ia IIВ Т6 Ga X** или **0Ex ia IIВ Т4 Ga X**

- для ИП102-1В **0Ex ia IIВ Т6 Ga X** или **0Ex ia IIВ Т4 Ga X**

При записи двухканальных тепловых извещателей в технической документации и при заказе необходимо указать:

ИП 102-1В2- В -Н1R – К-18- 5,0 – КМЧ
1 2 3 4 5 6 7

- 1 – наименование и модель извещателя ИП102-1В2;
 – температурный класс по ГОСТ Р 53325 первого канала измерения
 2 от **A2** до **F** – для максимальных извещателей;
 от **A2R** до **G** – для максимально-дифференциальных извещателей;
 3 – температурный класс по ГОСТ Р 53325 второго канала измерения
 от **A2** до **F** – для максимальных извещателей;
 от **A2R** до **G** – для максимально-дифференциальных извещателей;
 (в скобках указывается температура срабатывания в градусах Цельсия);
 4- тип штуцера кабельных вводов:
 -**T**(или **T-G3/4**) для прокладки кабеля диаметром от 8 до 14 мм или от 14 до 18 мм в трубе с присоединительной резьбой G3/4-B;
 -**T- G1/2** -для прокладки кабеля в трубе с присоединительной резьбой G1/2-B, диаметр наружной изоляции кабеля от 8 до 12 мм;
 -**K** – для открытой прокладки кабеля, диаметр кабеля от 8 до 14 мм или от 14 до 18 мм
 -**Б**- под бронированный кабель, диаметры кабеля со снятой броней – от 8 до 14 мм или от 14 до 18 мм;
 -**БСЗ** -под бронированный кабель с возможностью заземления экрана кабеля внутри кабельного ввода, диаметры кабеля со снятой броней – от 8 до 14 мм или от 14 до 18 мм;
 - **MG1/2**- под прокладку кабеля диаметром от 8 до 14 мм в металлорукаве РЗ-Ц(Х)15 через соединитель металлорукава ВМ15 (РКН15, МВ(РКн)15);
 - **MG3/4**- под прокладку кабеля диаметром от 8 до 14 или от 14 до 18 мм в металлорукаве РЗ-Ц(Х)20 через соединитель металлорукава ВМ20 (РКН20, МВ(РКн)20);
 - **M20**- под прокладку кабеля диаметром от 8 до 14 мм в металлорукаве Герда-МГ-16 через соединитель металлорукава Герда-СГ-Н-М20х1,5;
 - **M25** - под прокладку кабеля диаметром от 8 до 14 или 14 до 18 мм в металлорукаве Герда-МГ-22 через соединитель металлорукава Герда-СГ-Н-М25х1,5;
 - **З-М27** – съемная резьбовая заглушка вместо кабельного ввода, резьба на корпусе М27х2;
 Примечание – при необходимости поставки с извещателями разных кабельных вводов и/или заглушек обозначение писать через плюс, например: **К+Б, М25+З-М27** или **MG1/2+БСЗ**.
 5 – диаметр подключаемых кабелей (при поставке с кабельными вводами):
 - без обозначения - от 8 до 14 мм;
 - **18** - для кабелей диаметром от 14 до 18 мм;
 6- длина двухканального кабельного термодатчика в метрах;
 7 – наличие комплекта монтажных частей КМЧ 908.2784.00.000 МЧ;

При записи двухзонных тепловых извещателей в технической документации и при заказе необходимо указать:

ИП 102-1В1x2- В -5,0 -Н1R-0,5-К -18--КМЧ
1 2 3 4 5 6 7 8

- 1 – наименование и модель извещателя (ИП102-1В1x2);
 2– температурный класс по ГОСТ Р 53325 первого канала измерения
 от **A2** до **F** – для максимальных извещателей;
 от **A2R** до **G** – для максимально-дифференциальных извещателей;
 3 – длина кабельного термодатчика первого канала измерения в метрах;
 4 – температурный класс по ГОСТ Р 53325 второго канала измерения
 от **A2** до **F** – для максимальных извещателей;
 от **A2R** до **G** – для максимально-дифференциальных извещателей;
 5- длина кабельного термодатчика второго канала измерения в метрах;
 6- тип штуцера кабельных вводов:
 -**T**(или **T-G3/4**) для прокладки кабеля диаметром от 8 до 14 мм или от 14 до 18 мм в трубе с присоединительной резьбой G3/4-B;

-**Т- G1/2** -для прокладки кабеля в трубе с присоединительной резьбой G1/2-В, диаметр наружной изоляции кабеля от 8 до 12 мм;

-**К** – для открытой прокладки кабеля, диаметр кабеля от 8 до 14 мм или от 14 до 18 мм

-**Б**- под бронированный кабель, диаметры кабеля со снятой броней – от 8 до 14 мм или от 14 до 18 мм;

-**БСЗ** -под бронированный кабель с возможностью заземления экрана кабеля внутри кабельного ввода, диаметры кабеля со снятой броней – от 8 до 14 мм или от 14 до 18 мм;

- **MG1/2**- под прокладку кабеля диаметром от 8 до 14 мм в металлорукаве

P3-Ц(X)15 через соединитель металлорукава BM15 (РКН15, МВ(РКн)15);

- **MG3/4**- под прокладку кабеля диаметром от 8 до 14 или от 14 до 18 мм в металлорукаве

P3-Ц(X)20 через соединитель металлорукава BM20 (РКН20, МВ(РКн)20);

- **M20**- под прокладку кабеля диаметром от 8 до 14 мм в металлорукаве Герда-МГ-16 через соединитель металлорукава Герда-СГ-Н-M20x1,5;

- **M25** - под прокладку кабеля диаметром от 8 до 14 или 14 до 18 мм в металлорукаве Герда-МГ-22 через соединитель металлорукава Герда-СГ-Н-M25x1,5;

- **3-M27** – съемная резьбовая заглушка вместо кабельного ввода, резьба на корпусе M27x2;

Примечание* – при необходимости поставки с извещателями разных кабельных вводов и/или заглушек обозначение писать через плюс, например: **К+Б, M25+3-M27** или **MG1/2+БСЗ**.

7 – диаметр подключаемых кабелей (при поставке с кабельными вводами):

- без обозначения - от 8 до 14 мм;

- **18** - для кабелей диаметром от 14 до 18 мм;

8 – наличие КМЧ;

2 Требования безопасности

2.1 Извещатели соответствуют требованиям безопасности по 12.2.007.0-75

(класс защиты I).

2.2 Извещатели имеют наружные и внутренние шпильки заземления и знаки заземления по ГОСТ 21130-75.

2.3 Электрическое сопротивление изоляции между корпусом и гальванически развязанными цепями электрической схемы извещателей ИП101-1В (все модели) и извещателей ИП102-1В с видом взрывозащиты «искробезопасная цепь» должно быть:

а) не менее 100 МОм при нормальной температуре (20 ± 5) °С и относительной влажности не более 75%;

б) не менее 20 МОм при верхнем значении температуры эксплуатации;

в) не менее 5 МОм в рабочих условиях при температуре 25 °С и относительной влажности не более 98%,

Испытательное напряжение на мегаомметре для с видом взрывозащиты 100 В;

В электрической схеме извещателей ИП102-1В, ИП102-1В1x2, ИП102-1В2 с видом взрывозащиты «взрывонепроницаемая оболочка» применены защитные диоды с напряжением открывания 36 В, один из выводов которых соединён с корпусом. Для этих извещателей вместо сопротивления изоляции измерять ток утечки между корпусом и входными клеммами (не более 10 мкА).

2.4 Электрическая изоляция извещателей между корпусом и цепями питания извещателей ИП101-1В и извещателей ИП102-1В с видом взрывозащиты «искробезопасная цепь» выдерживает без пробоя испытательное напряжение синусоидального тока частотой 50 Гц величиной 500 В.

Для извещателей ИП102-В, ИП102-1В1x2, ИП102-1В2 с видом взрывозащиты «взрывонепроницаемая оболочка»испытания не проводить*

2.5 Пожаробезопасность извещателей обеспечивается применением несгораемых материалов и защитной металлической оболочкой.

2.6 ВНИМАНИЕ! КАТЕГОРИЧЕСКИ ЗАПРЕЩАЕТСЯ ОТКРЫВАТЬ КРЫШКУ ИЗВЕЩАТЕЛЯ БЕЗ СНЯТИЯ НАПРЯЖЕНИЯ ПИТАНИЯ.

2.7 Эксплуатация извещателей должна производиться с соблюдением требований: «Правил устройства электроустановок» (ПУЭ); «Правил технической эксплуатации электроустановок потребителей» (ПТЭЭП), в том числе главы 3.4 «Электроустановки во взрывоопасных зонах» (ПТЭЭП); Правил по охране труда при эксплуатации электроустановок, утверждённые приказом Министер-

ства труда России от 24.07.2013 №328н; инструкций на изделия, в составе которых применен извещатель, ГОСТ ИЕС 60079-10-1-2013, ГОСТ ИЕС 60079-14-2014, ГОСТ ИЕС 60079-17-2013.

2.8 Конструктивное исполнение извещателей обеспечивает их соответствие требованиям ГОСТ 34698-2020.

3 Основные технические данные

3.1 Обозначение моделей извещателей, конструктивное исполнение, температурный класс и характер работы (максимальный или максимально-дифференциальный) извещателя (по выбору потребителя), температура срабатывания извещателей соответствуют указанным в таблице 2.

Извещатели реализуют функции максимальных и максимально-дифференциальных тепловых извещателей по ГОСТ 34698-2020 или ГОСТ Р 53325-2012.

3.2 Время срабатывания извещателей всех классов (показатель тепловой инерции) при повышении температуры от условно нормальной до температуры срабатывания находится в пределах, определяемых классом канала измерения извещателя, при любом положении извещателя (или его датчика) по отношению к направлению воздушного потока. Время срабатывания определяется таблицей 5.1 ГОСТ 34698-2020 (частично приведена в таблице 3 настоящего РЭ).

3.3 Время срабатывания максимально-дифференциальных извещателей классов XR при повышении температуры от 25 °С находится в пределах, указанных в таблице 4.

Примечание – X- переменное значение из ряда: А2, А3, В, С, D, Е, F, G, Н1, Н2, Н3, Н4, Н5, Н6, Н7, Н8, Н9, Н10.

Таблица 2 – Обозначение моделей извещателей и температурных классов по ГОСТ 34698-2020 и ГОСТ Р «№№№»-2012

| Тип извещателя | Конструктивное исполнение Маркировка класса (символ) | Класс извещателя | | Температура срабатывания, °С | Условно нормальная температура, °С |
|---------------------------------------------------------------------------------------|-------------------------------------------------------------------------------------------------------------------------------------------|------------------|------------------------------|------------------------------|------------------------------------|
| | | максимальных | максимально-дифференциальных | | |
| ИП101-1В, ИП101-1В-Р ИП101-1В-АДР-RS, ИП101-1В-АДР-DPLS, ИП101-1В-АДР-ALS | В едином корпусе PR | A2 | A2R | 54-70 | 25 |
| | | A3 | A3R | 64-76 | 35 |
| | | B | BR | 69-85 | 40 |
| | | C | CR | 84-100 | 55 |
| | | D | DR | 99-115 | 70 |
| | | E | ER | 114-130 | 85 |
| ИП101-1В, ИП101-1В-Р «искробезопасная цепь» | В едином корпусе, конкретный температурный класс | F | FR | 129-145 | 100 |
| ИП102-1В, ИП102-1В-Р, ИП102-1В-АДР-RS, ИП102-1В-АДР-DPLS ИП102-1В-АДР-ALS | Состоят из корпуса и гибкого высокотемпературного кабельного термодатчика, ИП102-1В1×2 - двух термодатчиков (длина – по заказу) PR | A2 | A2R | 54-70 | 25 |
| | | A3 | A3R | 64-76 | 35 |
| | | B | BR | 69-85 | 40 |
| | | C | CR | 84-100 | 55 |
| | | D | DR | 99-115 | 70 |
| | | E | ER | 114-130 | 85 |
| | | F | FR | 129-145 | 100 |
| | | G | GR | 144-160 | 115 |
| | | H1 | H1R | 159-175 | 130 |
| | | H2 | H2R | 174-190 | 145 |
| ИП102-1В, ИП102-1В-Р «искробезопасная цепь», ИП102-1В2 ИП102-1В1×2 | конкретный температурный класс | H3 | H3R | 189-205 | 160 |
| | | H4 | H4R | 204-220 | 175 |
| | | H5 | H5R | 219-235 | 190 |
| | | H6 | H6R | 234-250 | 205 |
| | | H7 | H7R | 249-265 | 220 |
| | | H8 | H8R | 264-280 | 235 |
| | | H9 | H9R | 279-295 | 250 |
| | | H10 | H10R | 294-310 | 265 |

Примечание - символ **PR** – температурный класс извещателя по ГОСТ 34698-2020 не определен, устанавливается на объекте потребителем

Таблица 3 – Время срабатывания максимальных извещателей всех классов при повышении температуры от условно нормальной (из таблицы 5.2 ГОСТ 34698-2020)

| Скорость повышения температуры, °С/мин | Время срабатывания, с | |
|----------------------------------------|-----------------------|--------------|
| | минимальное | максимальное |
| 1 | 1740 | 2760 |
| 3 | 580 | 960 |
| 5 | 348 | 600 |
| 10 | 174 | 329 |
| 20 | 87 | 192 |
| 30 | 58 | 144 |

Таблица 4 - Время срабатывания максимально-дифференциальных извещателей классов XR при повышении температуры от 25 °С (из таблицы 5.3 ГОСТ 34698-2020)

| Скорость повышения температуры, °С/мин | Время срабатывания, с | |
|----------------------------------------|-----------------------|--------------|
| | минимальное | максимальное |
| 5 | 120 | 500 |
| 10 | 60 | 242 |
| 20 | 30 | 130 |
| 30 | 20 | 100 |

3.4 Технические характеристики неадресных одноканальных извещателей с маркировкой взрывозащиты «взрывонепроницаемая оболочка»

3.4.1 Напряжение питания.

Диапазон напряжения питания от 8 до 28 В от источника постоянного напряжения или от источника знакопеременного напряжения от 8 до 28 В частотой не более 2 Гц и скважностью 0,8 – 0,9.

3.4.2 Выбор температурного класса и характера работы проводится потребителем с помощью переключателей на плате – см. таблицу Б.1 приложения Б.

3.4.3 Неадресные извещатели имеют нормально разомкнутый электронный ключ, замыкающийся при достижении температуры срабатывания или времени срабатывания.

3.4.4 Способ подключения неадресных извещателей в шлейф пожарной сигнализации – параллельный по двухпроводной линии.

3.4.5 После срабатывания неадресного извещателя электронная схема измерения возвращается в дежурный режим (светодиод гаснет) только после перезапуска напряжения питания.

3.4.6 Максимальный потребляемый ток неадресного извещателя в дежурном режиме (ключ разомкнут), мА, не более 0,25

3.4.7 Ток через неадресный извещатель, при срабатывании ключа (ключ замкнут), должен быть не более 25 мА.

3.4.8 Ток через неадресный извещатель в режиме срабатывания ключа (режим ПОЖАР) должен регулироваться добавочным резистором R на клеммной колодке извещателя – см. рисунки приложения Б. Резистор должен устанавливаться потребителем.

Примечание - При выпуске из производства $R = R_{огр} = 4,7 \text{ кОм}$

Расчёт добавочного сопротивления R проводится по схеме на рисунке Б.1.б

При питании неадресного извещателя знакопеременным напряжением при срабатывании ключа возрастает потребление только по положительной составляющей питающего напряжения.

3.5 Технические характеристики адресных извещателей с индексом АДР-RS

3.5.1 Связь по двухпроводной линии RS-485 с ПК, протокол обмен MODBUS-RTU. Скорость обмена – 9600 бит/с.

3.5.2 Напряжение питания – от 10 до 30 В постоянного тока. Четырёхпроводная линия связи.

3.5.3 Значение потребляемого тока, мА, не более:

- в дежурном режиме (без опроса)/в режиме срабатывания/во всех режимах при опросе **5/ 10/ 50**

3.5.4 Электрическая схема включения показана на рисунке Б.2 приложения Б. Цепи питания и интерфейса RS-485 гальванически развязаны.

3.6 Технические характеристики адресных извещателей с индексом АДР-ALS

Связь и питание по двухпроводной линии АЛС. Напряжение питания от 24 до 36 В.

Ток потребления 650 мкА (без опроса). Электрическая схема включения показана на рисунке Б.4 приложения Б.

Выбор температурного класса и характера работы проводится потребителем с помощью переключателей на плате – см. таблицу Б.1 приложения Б.

3.7 Технические характеристики адресных извещателей с индексом АДР-DPLS

Связь и питание по двухпроводной линии ДПЛС.

При конфигурировании тепловых извещателей с индексами DPLS необходимо настроить тип входа как пожарный тепловой.

Напряжение питания от 8 до 11 В

Ток потребления 750 мкА (без опроса). Электрическая схема включения показана на рисунке Б.3 приложения Б.

Выбор температурного класса и характера работы проводится потребителем с помощью переключателей на плате – см. таблицу Б.1 приложения Б.

3.8 Технические характеристики неадресных одноканальных извещателей с маркировкой взрывозащиты «искробезопасная цепь»

3.8.1 Питание извещателей с видом взрывозащиты "искробезопасная электрическая цепь i " ($24 \pm 0,48$) В.

3.8.2 Выбор температурного класса и характера работы проводится при заказе и устанавливается изготовителем.

3.8.3 Остальные характеристики – по п. 3.4

3.9 Технические характеристики неадресных двухканальных (двухзонных) извещателей ИП102-1В2 и ИП102-1В1х2 с маркировкой взрывозащиты «взрывонепроницаемая оболочка»

3.9.1 Напряжение питания.

Диапазон напряжения питания каждого канала (зоны) от 8 до 28 В от источника постоянного напряжения или от источника знакопеременного напряжения от 8 до 28 В частотой не более 2 Гц и скважностью 0,8 – 0,9.

3.9.2 Выбор температурного класса и характера работы каждого канала (зоны) проводится при заказе и устанавливается изготовителем – см. таблицу 2.

3.9.2 Остальные характеристики каждого канала (зоны) – по п. 3.4

3.10 Одноканальные извещатели (все модели) имеет светодиод красного цвета, который при достижении температуры срабатывания или времени срабатывания мигает с частотой (0,5 – 2,0) Гц. Светодиод размещён на боковой стороне корпуса извещателя. Ток потребления при включении и выключении светодиода в режиме срабатывания ключа не изменяется более чем на 0,5 мА.

Примечания:

– адресные извещатели могут иметь иную логику работы светодиода.

– при питании неадресного извещателя знакопеременным напряжением допускается мигание светодиодов с большей частотой.

Извещатели ИП102-1В2 и ИП102-1В1х2 имеют два светодиода разного цвета: красный - на индикацию работы первого канала(зоны), зелёный – второго канала (зоны).

3.11 Неадресные извещатели используются с приёмно-контрольными приборами типа ППК2, УОТС, "Аккорд", "Рубин", "Старт-4", "Яхонт", Сигнал-10, Сигнал-20 и др. Подключения извещателей к приёмно-контрольным приборам должно проводиться по требованиям, приведённым в эксплуатационной документации на эти приборы (подключение токоограничивающих резисторов, диодов, оконечных цепей и т.д.).

3.12 По способу контакта с контролируемой средой извещатели являются точечными приборами.

3.13 По условиям эксплуатации извещатели являются стационарными приборами.

3.14 Чувствительный элемент извещателя ИП101-1В – интегральный датчик температуры с линейной характеристикой, чувствительный элемент извещателей ИП102-1В (все модели) - кабельная термопара с НСХ ХК(L) по ГОСТ Р 8.585-2001.

3.13 Степень защиты извещателей от воздействия пыли и воды по ГОСТ 14254-2015 IP66

3.14 Материал защитной арматуры датчика извещателя ИП101-1В – сталь 12Х18Н10Т

Кабельная термопара (термодатчик) с изолированным спаем изготовлена из кабеля КТМС ХК диаметром 3 мм;

Материал защитной арматуры кабеля КТМС ХК – нержавеющая сталь 12Х18Н10Т

Материал корпуса ИП101-1В-А и ИП102-1В-А – алюминиевый сплав АК9 (или подобный) с содержанием магния и титана не более 6% (в сумме).

Материал корпуса ИП102-1В-НК, ИП102-1В-НС, ИП101-1В-НК, ИП102-1В2 и ИП102-1В1х2 – сталь 12Х18Н10Т.

3.15 Габаритные размеры извещателей не должны превышать размеров, приведенных на рисунках в приложении А.

3.16 Длина термодатчика L (для всех моделей ИП102-1В) должна находиться в диапазоне от 0,15 до 50,0 м.

3.17 Масса всех моделей, кг, не более:

- ИП101-1В-А и ИП101-1В-НК

1,20

- ИП102-1В-А

1,20 + 0,04L,

908.2240.00.000 РЭ

| | |
|-----------------------------|--------------------------------------------------------------------------------------------------------------------------------------------------|
| - ИП102-1В-НК и ИП102-1В-НС | где L- длина кабельного термодатчика, м $1,30 + 0,04L,$ |
| - ИП102-1В2 | где L- длина кабельного термодатчика, м $1,30 + 0,06L,$ |
| - ИП102-1В1x2 | где L- длина кабельного термодатчика, м $1,30 + 0,04L_1 + 0,04L_2,$ где L ₁ , L ₂ - длины кабельных термодатчиков, м |

3.18 Срок службы, лет

10

4 Комплектность

Таблица 5 - Комплектность поставки извещателей ИП101-1В и ИП102-1В

| Обозначение документа | Наименование | Кол. | Примечание | |
|----------------------------------------------------------------------------------------------------------------------------------------------------------------------------------------|--------------------------------------|----------------------------------|----------------------------------------------------------------------------------------------------------------------------------------------------------|---------------------------|
| 908.2240.00.000 908.2242.00.000 908.2243.00.000 908.2244.00.000 908.2258.00.000 908.2503.00.000, 908.2504.00.000 | все модели ИП101-1В и ИП102-1В | 1 шт. | с кабельными вводами и/или резьбовыми заглушками в соответствии с заказом | |
| 908.2242.00.005 | Кронштейн | 1 шт. | для ИП102-1В всех моделей | |
| 908.2242.00.005 | Кронштейн | 1 шт. | для ИП102-1В1×2- дополнительный кронштейн | |
| 908.2240.00.000 ПС | Паспорт | 1 экз. | на каждый извещатель | |
| 908.2240.00.000 РЭ | Руководство по эксплуатации | 1 экз. | на каждые 15 штук извещателей | |
| Комплект монтажных частей КМЧ (по отдельному заказу) | | | | |
| 908.2784.00.000 МЧ 908.2784.00.000 МЧ 908.2784.00.000-01МЧ | | 1 шт. 2 шт. 1 шт. | для всех одноканальных ИП102-1В для двухзонного ИП102-1В1×2 для двухканального ИП102-1В2 | |
| 908.2551.00.001-01 908.2551.00.001-02 ГОСТ 11371-78 | Кронштейн Кронштейн Шайба 30 | 1 шт. 1 шт. 1 шт. | в алюмин. корпусе в нерж. корпусе | для моделей на кронштейне |
| ЗИП для моделей со штуцерами Т-G3/4, Т-G1/2, К, Б, МG1/2, МG3/4, М20, БСЗ , диаметр подключаемого кабеля от 8 до 14 мм (в скобках -для извещателей с индексом Р) | | | | |
| 908.2013.00.013 (908.2013.00.013-01) 908.2013.00.013-02* (908.2013.00.013-03*) 908.2013.00.013-04 (908.2013.00.013-05) | Кольцо уплотнительное | 2 шт. 2 шт. 2 шт. | для кабеля диаметром от 8 до 10 мм для кабеля диаметром от 10 до 12 мм для кабеля диаметром от 12 до 14 мм | |
| ЗИП для моделей со штуцерами Т-G3/4, К, Б, МG3/4, М25, БСЗ , диаметр подключаемого кабеля от 14 до 18 мм (в скобках -для извещателей с индексом Р) | | | | |
| 908.2013.00.013-06 (908.2013.00.013-12) 908.2013.00.013-07 (908.2013.00.013-13) 908.2013.00.013-08* (908.2013.00.013-14*) 908.2013.00.013-09 (908.2013.00.013-15) | Кольцо уплотнительное | 2 шт. 2 шт. 2 шт. 2 шт. | для кабеля диаметром от 14 до 15 мм для кабеля диаметром от 15 до 16 мм для кабеля диаметром от 16 до 17 мм для кабеля диаметром от 17 до 18 мм | |
| Дополнительный комплект ЗИП для моделей со штуцерами БСЗ , диаметр подключаемого кабеля со снятой броней от 8 до 14 мм (в скобках -для извещателей с индексом Р) | | | | |
| 908.3050.00.004*(-04**) 908.3050.00.004-01 (-05) | Кольцо уплотнительное | 2 шт. 2 шт. | для кабеля диаметром от 8 до 12 мм для кабеля диаметром от 12 до 14 мм | |
| Дополнительный комплект ЗИП для моделей со штуцерами БСЗ , диаметр подключаемого кабеля со снятой броней от 14 до 18 мм | | | | |
| 908.3050.00.004-02*(-06)** 908.3050.00.004-03(-07) | Кольцо уплотнительное | 2 шт. 2 шт. | для кабеля диаметром от 14 до 16 мм для кабеля диаметром от 16 до 19 мм | |

Таблица 5 (продолжение)

Примечания:

1 При применении штуцера с присоединительной резьбой G1/2-В кольцо уплотнительное для кабеля диаметром от 12 до 14 мм не применяется и не укладывается.

2* Два комплекта сменных деталей (штуцер, кольцо уплотнительное для кабеля диаметром от 10 до 12 мм или от 16 до 17 мм, кольцо нажимное и транспортировочная заглушка из полиамида – см рис. А.13) установлены на извещатель при поставке или вложены в комплект ЗИП. Транспортировочная заглушка обеспечивает герметичность извещателя при транспортировке. При поставке взрывозащищённой резьбовой заглушки вместо кабельного ввода количество сменных деталей уменьшается в 2 раза.

Для моделей с резьбовыми заглушками ЗИП не поставляется.

3** Для БСЗ в зависимости от материала корпуса и диаметра кабеля дополнительно установлены кольцо уплотнительное, кожух, прижим, шайба

5 Устройство и работа извещателей

5.1 Устройство и принцип работы неадресного извещателя ИП101-1В-А и ИП101-1В-Р-А с видом взрывозащиты «взрывонепроницаемая оболочка d» в алюминиевом корпусе 908.2240.00.000.

5.1.1 Извещатель ИП101-1В-А состоит из алюминиевого корпуса с крышкой и датчика температуры в защитной арматуре. Чехол защитной арматуры безразъёмно крепится в дне корпуса. Внутри и снаружи корпуса имеются заземляющие резьбовые шпильки.

На корпусе снизу расположена защитная арматура с резьбой М30х1,5 и гайкой для установки извещателя на объекте (извещатель устанавливается в кронштейн, который не входит в комплект поставки) – см. рисунок А.1.а в приложении А. Внутри защитной арматуры находится датчик температуры, чувствительный элемент которого размещён на конце арматуры.

Датчик температуры (далее по тексту – ИТД или термодатчик) napаян на печатную плату, установленную в наконечник чехла защитной арматуры. Свободное пространство чехла и наконечника после установки ИТД на плате заполняется нитридом бора для уменьшения показателя тепловой инерции. Макет корпуса со снятой крышкой показан на рисунке А.7.а (как пример).

Плата с ИТД соединяется с электронной схемой в корпусе извещателя тремя проводниками, со стороны корпуса они загерметизированы эпоксидным компаундом.

Датчик температуры в защитной арматуре является невосстанавливаемым, неразборным и неремонтопригодным изделием.

Корпус извещателя может использоваться при температуре окружающей среды до плюс 85 °С (с индексом Р – до плюс 115 °С), кабельный термодатчик выдерживает температуру до 150 °С. В извещателях ИП101-1В-Р-А используются уплотнительные кольца из термостойкой резины.

5.1.2 Электронная схема на основе микроконтроллера размещена в корпусе извещателя на одной плате; плата крепится внутри корпуса на три резьбовые стойки винтами М4. На верхней стороне платы установлены переключатели для выбора температурного класса и характера работы, а также безвинтовые клеммы модели WAGO 236 для подключения шлейфа от пульта пожарной сигнализации. Клеммы предназначены для подключения жил кабелей сечением от 0,5 до 2,5 мм².

На нижней стороне платы установлены элементы схемы.

ИТД выдаёт линейно-изменяющееся напряжение при изменении температуры, это напряжение поступает на вход контроллера схемы управления. Когда температура окружающей среды достигнет температуры срабатывания - открывается электронный ключ и ток через схему возрастает, при этом начинает мигать светодиод; светодиод перестаёт мигать только после перезапуска напряжения питания, ток через схему уменьшается до значения менее 0,1 мА (дежурный режим). Диодный мост служит выпрямителем при питании извещателя знакопеременным напряжением.

При питании извещателя знакопеременным напряжением после срабатывания электронного ключа возрастает только положительная составляющая тока.

5.1.3 Корпус извещателя состоит из корпуса и крышки, изготовленных из алюминиевого сплава и покрытых полимерной антистатической краской. Крышка прикручивается к корпусу тремя винтами, для герметизации корпуса на плоскости разъёма в паз укладывается резиновая прокладка.

На боковой поверхности корпуса расположены два патрубка, которые являются корпусами кабельных вводов, и светодиод красного цвета в защитной арматуре (вклеенное стекло толщиной не менее 12,5 мм, закрытое колпачком с резьбой). В случае, если один из кабельных вводов не используется, то он должен быть закрыт с помощью резьбовой заглушки (см. рисунок А.8 приложения А).

ВНИМАНИЕ! Использовать извещатель с установленной в кабельный ввод транспортировочной заглушкой (см. рисунки А.9 и А.13) во взрывоопасных зонах нельзя. При необходимости использовать кабельный ввод в качестве взрывозащищённой заглушки необходимо заменить транспортировочную заглушку из полиамида на аналогичную из металла.

5.1.4 Кабельный ввод представляет собой металлический корпус (патрубок на корпусе извещателя), внутри которого размещено уплотнительное резиновое кольцо (см. рисунки А.9 и А.12), зажатое нажимным кольцом и резьбовым штуцером. Корпус (патрубок), уплотнительное кольцо, нажимное кольцо и штуцер имеют соосные отверстия, обеспечивающие проход через них присоединяемого кабеля. В зависимости от предписанного способа прокладки присоединяемого кабеля, штуцер (со стороны противоположной корпусу), либо заканчивается шестигранником "под ключ" (открытая прокладка кабеля, обозначение при заказе – **К**, см. рисунок А.9); либо заканчивается шестигранником "под ключ" с резьбовым хвостовиком для присоединения трубы (прокладка кабеля в трубе, обозначение при заказе - **T-G3/4** или **T-G1/2**, см. рисунок А.10); либо заканчивается шестигранником "под ключ" с внутренней резьбой М20х1,5, М25х1,5, G1/2 или G3/4 для присоединения соединителя Герда-СГ-Н с металлорукавом Герда-МГ (прокладка кабеля в металлорукаве Герда-МГ, обозначение при заказе – **M20** или **M25**, см. рисунки А.14 и А.15, таблицу А.3) или для присоединения вводной муфты ВМ15 или ВМ20 (прокладка кабеля в металлорукаве РЗ-Ц15 или РЗ-Ц20 см. рис. А.14 и А.15, таблицу А.3, обозначение при заказе **MG1/2** или **MG3/4**); либо, вслед за шестигранником, снабжён хвостовиком с поперечным пазом, прорезанным на глубину до продольной оси штуцера (прокладка бронированного кабеля – обозначение при заказе – **Б**, см. рисунок А.11), в пазу размещена прижимная планка; штуцер с хвостовиком с прижимной планкой предназначен для зажима бронированного кабеля, при этом его осевое отверстие выполнено ступенчатым, обеспечивая этим возможность размещения (и заземления) внутри него брони кабеля и наружной защитной оболочки кабеля; либо под бронированный кабель с возможностью заземления экрана кабеля внутри кабельного ввода - обозначение при заказе – **БСЗ**, см. рисунки А.16 – А.21).

5.2 Устройство и принцип работы одноканального неадресного извещателя модели ИП102-1В-А с видом взрывозащиты «взрывонепроницаемая оболочка» в алюминиевом корпусе 908.2258.00.000.

5.2.1 Конструкция извещателя модели ИП102-1В-А аналогична конструкции извещателя ИП101-1В (см. п.5.1), но вместо датчика температуры в защитной арматуре в дне корпуса безразъёмно установлен кабельный термодатчик (термопара).

Кабельный термодатчик предназначен для использования при более высокой температуре, чем корпус извещателя (например, их можно устанавливать в разных помещениях). Корпус извещателя может использоваться при температуре окружающей среды до плюс 85 °С (плюс 115 °С), кабельный термодатчик (горячий спай термопары) выдерживает температуру до 500 °С. Длина кабельного термодатчика определяется при заказе и не может превышать 50 м.

Габаритные и присоединительные размеры извещателя ИП102-1В-А показаны на рисунке А.3.а приложения А.

Для удобства установки извещателя на объекте рекомендуется изготавливать разрезной кронштейн.

5.2.2 Конструкция кабельного термодатчика извещателя ИП102-1В-А

Кабельный термодатчик изготовлен из термопарного кабеля КТХКС-И-3 х L (диаметр кабеля 3 мм, спай изолированный, длина L – по заказу). Защитная арматура чехла термопары приварена к стакану из стали 12Х18Н10Т.

На наружной поверхности стакана имеется резьба М30х1,5 для установки извещателя на кронштейне; на резьбу накручивается гайка.

Стакан кабельного термодатчика имеет внутреннюю резьбу М30 х 1,5 для вкручивания кабельного термодатчика в корпус извещателя.

Внутри стакана расположена печатная плата с элементами блока искрозащиты (далее по тексту – БИЗ). Выводы термопары припаяны к плате БИЗ. Два провода из платы БИЗ предназначены для подключения к входным клеммам на плате внутри корпуса извещателя, один провод подключается к внутренней заземляющей шпильке.

Плата с элементами БИЗ и выводные провода внутри стакана залиты компаундом с наполнителем из окиси алюминия или нитрида бора и недоступны потребителю.

Для герметизации корпуса со стороны кабельного термодатчика при сборке внутренняя резьба М30х1,5 промазывается эпоксидным компаундом с наполнителем из окиси алюминия (или клеем К-400 с наполнителем из нитрида бора).

ВНИМАНИЕ! ВО ИЗБЕЖАНИЕ ВЫХОДА ИЗ СТРОЯ ПРЕДОХРАНИТЕЛЕЙ БИЗ ЗАПРЕЩАЕТСЯ ИЗМЕРЯТЬ СОПРОТИВЛЕНИЕ ИЗОЛЯЦИИ БИЗ И ИЗВЕЩАТЕЛЯ-ИП102-1В НАПРЯЖЕНИЕМ БОЛЕЕ 27 В.

5.3 Устройство и принцип работы одноканального неадресного извещателя модели ИП101-1В-НК с видом взрывозащиты «взрывонепроницаемая оболочка d» в стальном корпусе (установка на кронштейне) 908.2244.00.000.

5.3.1 Извещатель ИП101-1В-НК состоит из стального корпуса с крышкой на резьбе и датчика температуры в защитной арматуре.

Чехол защитной арматуры безразъемно крепится внутри вала на дне корпуса. Внутри и снаружи корпуса имеются заземляющие резьбовые шпильки.

На нижней поверхности корпуса сварена резьбовая втулка для вкручивания датчика температуры и установки извещателя в кронштейн на объекте (наружная резьба М30х1,5) – см рисунок А.2.а в приложении А; кронштейн не входит в комплект поставки извещателя.

Конструкция датчика температуры аналогична описанной в п.5.1.

5.3.2 Электронная схема аналогична схеме извещателя ИП101-1В-А.

5.3.3 Корпус извещателя ИП101-1В-НК состоит из собственно корпуса и крышки, изготовленных из нержавеющей стали 12Х18Н10Т.

На боковой поверхности корпуса расположены два кабельных ввода и светодиод красного цвета в защитной арматуре. Кабельные вводы аналогичны описанным в п. 5.1.4.

5.4 Устройство и принцип работы извещателя модели ИП102-1В-НК с видом взрывозащиты «взрывонепроницаемая оболочка d» в стальном корпусе (установка на кронштейне) 908.2243.00.000

5.4.1 Конструкция извещателя ИП102-1В-НК аналогична конструкции извещателя ИП101-1В-НК, но вместо датчика температуры безразъемно установлен кабельный термодатчик, который приварен к корпусу извещателя; длина кабельного термодатчика определяется заказчиком и не может превышать 50 м. Функциональное назначение кабельного термодатчика - аналогично описанному в п.5.2.

Габаритные и присоединительные размеры извещателя ИП102-1В-НК показаны на рисунке А.5.а приложения А.

5.4.2 Конструкция кабельного термодатчика извещателя ИП102-1В-НК

Кабельный термодатчик изготовлен из термопарного кабеля КТХКС-И-3 х L (диаметр кабеля 3 мм, спай изолированный, длина L – по заказу). К защитной арматуре чехла термопары приварен стакан из стали 12Х18Н10Т, который, в свою очередь, приварен к корпусу извещателя.

На наружной поверхности стакана имеется резьба М30х1,5 для установки извещателя на кронштейне; выше резьбы расположена опорная плоскость для фиксирования извещателя на кронштейне (для удобства установки извещателя рекомендуется изготавливать разрезной кронштейн). В остальном конструкция кабельного термодатчика аналогична описанной в п. 5.2.

5.5 Устройство и принцип работы одноканального неадресного извещателя модели ИП102-1В-НС с видом взрывозащиты «взрывонепроницаемая оболочка d» в стальном корпусе (установка на стене) 908.2242.00.000

Конструкция извещателя ИП102-1В-НС подобна конструкции извещателя ИП102-1В-НК, но на боковой поверхности корпуса безразъемно установлен кабельный термодатчик, который приварен к боковой поверхности корпуса извещателя. К дну корпуса приварено основание с отверстиями для крепления прибора на стене.

Габаритные и присоединительные размеры извещателя ИП102-1В-НС показаны на рисунке А.4.а приложения А.

5.6 Устройство и принцип работы адресных извещателей с индексом АДР-RS с видом взрывозащиты «взрывонепроницаемая оболочка d»

Устройство одноканальных адресных извещателей ИП101-1В-АДР-RS и ИП102-1В-АДР-RS аналогично устройству неадресных извещателей, за исключением:

- на печатной плате, доступной потребителю, добавлены дублированные клеммы "А" и "В" для подключения двухпроводной линии интерфейса RS-485 – см схему Б.2.а подключения в приложении Б;

- переключатели выбора температурного класса отсутствуют (выбор проводится с ПК или с пульта);

- схема подключения – четырёхпроводная.

5.7 Устройство и принцип работы адресных извещателей с индексом АДР-DPLS с видом взрывозащиты «взрывонепроницаемая оболочка d».

Конструкция извещателей с индексом АДР-DPLS совпадает с конструкцией неадресных извещателей ИП101-1В и ИП102-1В (см. п.п. 5.1 – 5.5), за исключением:

- в электрическую схему добавлен адресный расширитель С2000 AP1 исп. 03 (припаян к плате проводами и размещён под платой извещателя);

- схема включения показана на рисунке Б.3;

Макет корпуса со снятой крышкой показан на рисунке А.7.б (как пример).

5.8 Устройство и принцип работы адресных извещателей с индексом АДР-ALS с видом взрывозащиты «взрывонепроницаемая оболочка d».

Конструкция извещателей с индексом АДР-ALS совпадает с конструкцией неадресных извещателей ИП101-1В и ИП102-1В (см. п.п. 5.1 – 5.5), за исключением:

- в электрическую схему добавлена адресная метка АМ-1-Р3 компании РУБЕЖ. Метка без корпуса установлена на промежуточную плату. При монтаже извещателя для доступа к клеммам платы извещателя необходимо снять промежуточную плату с меткой, провести внешние подключения к клеммам, выбрать на переключателях необходимый температурный класс и характер работы (см таблицу Б.1), установить промежуточную плату обратно в корпус.

- схема включения показана на рисунке Б.4;

Макет корпуса со снятой крышкой показан на рисунке А.7.в (как пример).

5.9 Устройство и принцип работы двухканального извещателя модели ИП102-1В2 с видом взрывозащиты «взрывонепроницаемая оболочка d» (корпус из нержавеющей стали, установка на стене) 908.2503.00.000

5.9.1 Двухканальный извещатель модели ИП102-1В2 состоит из стального корпуса с крышкой на резьбе и двухканального термодатчика в защитной арматуре, который прикручивается к боковой поверхности корпуса с помощью гайки.

5.9.2 Конструкция кабельного термодатчика двухканального извещателя ИП102-1В2

Кабельный термодатчик изготовлен из двухканальной термопары КТХКС-И-4,6 х L (диаметр кабеля 4,6 мм, спаи изолированные, длина L – по заказу). К защитной арматуре термопары приварена втулка для фиксации термодатчика в корпусе извещателя.

5.9.3 Конструкция корпуса

Габаритные и присоединительные размеры двухканального извещателя ИП102-1В2 показаны на рисунке А.6.б приложения А.

К дну корпуса приварено основание с отверстиями для крепления прибора на стене. На основании приварена втулка для установки наружной резьбовой шпильки.

На боковой поверхности корпуса приварены две резьбовые втулки. В одну втулку вставлен термодатчик, в другую - защитное стекло, под которым расположены два светодиода (красный и зелёный). На резьбовые втулки накручиваются гайки, которые фиксируют термодатчик и стекло во втулках.

К дну внутри корпуса приварены три шпильки М3 для установки четырёх печатных плат и шпилька заземления с резьбой М4.

На нижней плате размещается двухканальный БИЗ. К плате БИЗ припаяны провода от термопар термодатчика. Плата БИЗ залита компаундом Виксинт ПК-68.

5.9.4 Описание электронной схемы.

Электронная схема каждого канала размещена на отдельной плате. Температурный класс и характер работы извещателя задаётся изготовителем по заказу, потребитель их изменить не может.

Плата первого канала - вторая снизу, плата второго канала – третья снизу.

На верхней плате расположены безвинтовые клеммы модели WAGO 236 для внешних подключений.

Платы соединены друг с другом проводами. Красный светодиод индицирует состояние первого канала, зелёный – второго канала.

Схема подключения показана на рис. Б.7.

5.10 Устройство и принцип работы двухзонного извещателя модели ИП102-1В1х2

908.2504.00.000

5.10.1 Двухзонный извещатель модели ИП102-1В1х2 состоит из стального корпуса с крышкой на резьбе и двух одноканальных термодатчиков в защитной арматуре, которые прикручиваются к боковой поверхности корпуса с помощью гаек.

5.10.2 Конструкция кабельного термодатчика извещателя ИП102-1В1х2

Кабельный термодатчик изготовлен из термопары КТХКС-И-3 х L (диаметр кабеля 3 мм, спай изолированный, длина L – по заказу). К защитной арматуре термопары приварена втулка для фиксации термодатчика в корпусе извещателя.

5.10.3 Конструкция корпуса

Габаритные и присоединительные размеры двухзонного извещателя ИП102-1В1х2 показаны на рисунке А.6.а приложения А.

К дну корпуса приварено основание с отверстиями для крепления прибора на стене. На основании приварена втулка для установки наружной резьбовой шпильки.

На боковой поверхности корпуса приварены три резьбовых втулки. В две втулки вставлены одноканальные термодатчики, в третью - защитное стекло, под которым расположены два светодиода (красный и зелёный). Втулки термодатчиков промаркированы "Зона 1" и "Зона 2". На резьбовые втулки накручиваются гайки, которые фиксируют термодатчики и стекло во втулках.

К дну внутри корпуса приварены три шпильки М3 для установки четырёх печатных плат и шпилька заземления с резьбой М4.

На нижней плате размещается двухканальный БИЗ. К плате БИЗ припаяны провода от термопар термодатчиков. Плата БИЗ залита компаундом Виксинт ПК-68.

В остальном конструкция ИП102-1В1х2 аналогична конструкции ИП102-1В2.

Схема подключения показана на рис. Б.6.

Температурный класс и характер работы каждой зоны извещателя задаётся изготовителем по заказу, потребитель их изменить не может.

5.11 Устройство и принцип работы одноканальных неадресных извещателей ИП101-1В и ИП102-1В с видом взрывозащиты «искробезопасная цепь» аналогичны устройству и конструкции одноканальных неадресных извещателей ИП101-1В и ИП102-1В, описанных в пп. 5.1 – 5.5, за исключением:

- электронная плата извещателя залита компаундом типа «Виксинт» (кроме клеммных колодок);
- на плате отсутствуют переключатели для выбора температурного класса и характера работы. Температурный класс и характер работы задаётся изготовителем по заказу, потребитель их изменить не может;
- в ИП102-1В отсутствует плата искрозащиты между термопарой и электронной схемой;
- в электронную схему извещателей введены ограничители параметров электрических цепей.

Конструкции одноканальных неадресных извещателей ИП101-1В и ИП102-1В с видом взрывозащиты «искробезопасная цепь» представлены на рисунках А.1.д, А.2.б, А3.г, А.4.б, А.5.б приложения А. Схема включения показана на рис.Б.8.а.

6 Маркировка и пломбирование

6.1 Извещатели должны иметь маркировку и предупредительные надписи в соответствии с требованиями ГОСТ 31610.0-2014, ГОСТ ИЕС 60079-1-2013 и ГОСТ 31610.11-2013 и ГОСТ 14192-96.

6.2 На крышке извещателей всех моделей должна быть нанесена предупредительная надпись "ПРЕДУПРЕЖДЕНИЕ-ОТКРЫВАТЬ, ОТКЛЮЧИВ ОТ СЕТИ" или "ОТКРЫВАТЬ, ОТКЛЮЧИВ ОТ СЕТИ!" (по заказу – на иностранном языке).

Надпись наносится на крышке (или на табличке) ударным способом, методом литья, лазерной гравировки или фотохимпечатью (фотохимтравлением) шрифтом 5 – Пр3 по ГОСТ 26.020-80.

На корпусе извещателей должно быть нанесено:

- товарный знак предприятия-изготовителя;
- знак соответствия техническому регламенту ТР ТС;
- специальный знак взрывобезопасности;
- знак обращения на рынке государств-членов Таможенного союза;
- тип извещателя (ИП101- 1В, ИП102-1В, ИП101- 1В-АДР-RS, ИП101- 1В-АДР-ALS,

ИП101- 1В-АДР-DPLS,

ИП102- 1В, ИП102-1В-АДР-RS, ИП102- 1В-АДР- ALS, ИП102- 1В-АДР- DPLS, ИП102-1В2 или ИП102-1В1x2);

-дополнительное обозначение **Р** – для моделей ИП101-1В и ИП102-1В с расширенным диапазоном температуры эксплуатации корпуса извещателя до +115 °С (в моделях с индексами АДР-DPLS, АДР-ALS не применяется);

- температурный класс по ГОСТ Р 53325 для каждого канала неадресных извещателей без переключателей температурного класса (А2 – Н10, А2R – Н10R), или символы **PR** для извещателей с переключателями температурного класса на плате и/или с индексами R3, АДР-RS, АДР-DPLS, АДР-ALS. В двухзонных и двухканальных извещателях одного температурного класса допускается указывать температурный класс один раз.

- материал корпуса извещателя и способ установки извещателя: **А** – алюминиевый сплав, установка на кронштейне; **НС** – коррозионностойкая сталь 12Х18Н10Т, установка на стене (для ИП101-1В не применяется), **НК** - коррозионностойкая сталь 12Х18Н10Т, установка на кронштейне.

-диаметр подключаемого кабеля:

-по умолчанию – от 8 до 14 мм;

-**18** от 14 до 18 мм

-длина кабельного термодатчика в метрах (для ИП-102-1В);

- температура окружающего воздуха при эксплуатации (только для корпуса):

-40 °С ≤ t_a ≤ +85 °С - для моделей с индексом **АДР-ALS**;

-60 °С ≤ t_a ≤ +85 °С - для остальных моделей без индекса **Р**;

-60 °С ≤ t_a ≤ +115 °С - для остальных моделей с индексом **Р** (в моделях с индексами

АДР-DPLS, АДР-ALS не применяется);

-степень защиты от проникновения пыли и влаги (IP66);

-маркировка взрывозащиты – см. таблицу 1;

- наименование органа(ов) по сертификации и номер(а) сертификата(ов) (маркируется после выдачи сертификата);

- заводской номер;

- дата выпуска (месяц, год);











- максимальные искробезопасные параметры извещателей ИП101-1В и ИП102-1В с видом взрывозащиты «искробезопасная цепь»: $U_i= 24$ В, $I_i=0,110$ А, $L_i= 50,0$ мкГн, $C_i=0,02$ мкФ, $P_i:0,581$ Вт.

Примечание – тип штуцера кабельного ввода не маркируется.

Маркировка может быть выполнена в одну или несколько строк. Последовательность расположения составных частей маркировки по строкам и в пределах одной строки определяется изготовителем.

По заказу предупредительные надписи могут быть выполнены на иностранном языке.

Примеры выполнения маркировки (рекомендуемые):

| | |
|-----------------------------------------------------------------------------------------------------------------------------------------------------------------------------------------------------------------------------------------------------------------------------------------------------------------------------------------------------------------------------------|------------------------------------------------------------------------------------------------------------------------------------------------------------------------------------------------------------------------------------------------------------------------------------------------------------------------------------------------------------------------------|
|  <p>ИП101-1В-PR-A -60 °C ≤ ta ≤ +85 °C IP66 1Ex db IIВ Т6 Gb X ОС ВСИ ВНИИФТРИ №EAЭС RU C-RU.BH02.B.00602/20 № 323 06.2023</p> |  <p>ИП101-1В-PR -HK -60 °C ≤ ta ≤ +115 °C IP66 1Ex db IIВ Т4 Gb X ОС ВСИ ВНИИФТРИ №EAЭС RU C-RU.BH02.B.00602/20 № 324 06.2023</p> |
|  <p>ИП102-1В-АДР-RS-PR -HC-1,5 -60 °C ≤ ta ≤ +85 °C IP66 1Ex db [ib] IIВ Т6 Gb X ОС ВСИ ВНИИФТРИ №EAЭС RU C-RU.BH02.B.00602/20 № 1323 06.2023</p> |  <p>ИП102-1В-PR-A-5,5 -60 °C ≤ ta ≤ +85 °C IP66 Ga/Gb Ex ia/db IIВ Т6 ОС ВСИ ВНИИФТРИ №EAЭС RU C-RU.BH02.B.00602/20 № 321 06.2023</p> |
|  <p>ИП101-1В-АДР-DPLS-PR-A -60 °C ≤ ta ≤ +85 °C IP66 1Ex db IIВ Т6 Gb X ОС ВСИ ВНИИФТРИ №EAЭС XXXXXX № 123 06.2023</p> |  <p>ИП102-1В-АДР-ALS-PR-1,5 -40 °C ≤ ta ≤ +85 °C IP66 1Ex db [ib] IIВ Т6 Gb X ОС ВСИ ВНИИФТРИ №EAЭС XXXXXX № 124 06.2023</p> |
|  <p>ИП102-1В2 -C- FR -1,5 -60 °C ≤ ta ≤ +85 °C IP66 1Ex db [ib] IIВ Т6 Gb X ОС ВСИ ВНИИФТРИ №EAЭС RU C-RU.BH02.B.00602/20 № 002 10.2020</p> |  <p>ИП102-1В1x2 - C- 10,0- FR -1,5 -60 °C ≤ ta ≤ +85 °C IP66 1Ex db [ib] IIВ Т6 Gb X ОС ВСИ ВНИИФТРИ №EAЭС RU C-RU.BH02.B.00602/20 № 003 10.2020</p> |
|  <p>ИП102-1В - A2R-HK-0,5 -60 °C ≤ ta ≤ +85 °C IP66 0Ex ia IIВ Т6 Ga X ОС ВСИ ВНИИФТРИ №EAЭС RU C-RU.BH02.B.00602/20 № 001 10.2020 Ui: 24В, Ii:0,110 А, Li: 50,0 мкГн, Сi:0,02 мкФ, Pi:0,581 Вт</p> |  <p>ИП101-1В-Р-С-А -60 °C ≤ ta ≤ +115 °C IP66 0Ex ia IIВ Т4 Ga X ОС ВСИ ВНИИФТРИ №EAЭС RU C-RU.BH02.B.00602/20 № 001 10.2020 Ui: 24В, Ii:0,110 А, Li: 50,0 мкГн, Сi:0,02 мкФ, Pi:0,581 Вт</p> |

Маркировка может быть выполнена в одну или несколько строк. Последовательность расположения составных частей маркировки по строкам и в пределах одной строки определяется предприятием-изготовителем. По заказу предупредительные надписи могут быть выполнены на иностранном языке.

6.3 Маркировка транспортной тары должна соответствовать требованиям ГОСТ 14192-96 и должна содержать манипуляционные знаки «Верх», «Хрупкое. Осторожно», «Беречь от влаги», основные, дополнительные и информационные надписи.

6.4 Маркировка транспортной тары должна соответствовать требованиям ГОСТ 14192-96 и должна содержать манипуляционные знаки «Верх», «Хрупкое. Осторожно», «Беречь от влаги», основные, дополнительные и информационные надписи.

6.5 Знак обращения на рынке государств-членов Таможенного союза должен быть нанесен на эксплуатационной документации.

6.6 После установки на объекте извещатель пломбируют.

7 Обеспечение взрывозащищенности извещателей

7.1 Обеспечение взрывозащиты вида «взрывонепроницаемая оболочка»

7.1.1 Взрывозащищенность извещателей ИП 101-1В и ИП102-1В* обеспечивается видом взрывозащиты "взрывонепроницаемая оболочка d" по ГОСТ 31610.0-2014, ГОСТ ИЕС 60079-1-2013 и, дополнительно, кабельного термодатчика извещателей ИП102-1В видом взрывозащиты "искробезопасная электрическая цепь i" по ГОСТ 31610.11-2013. Взрывонепроницаемая оболочка, в которой заключены электрические части извещателей, выдерживает давление взрыва внутри нее и исключает его передачу в окружающую взрывоопасную среду. Прочность оболочки проверяется испытаниями по ГОСТ 31610.0-2014, ГОСТ ИЕС 60079-1-2013. При этом на предприятии-изготовителе каждая оболочка подвергается гидравлическим или пневматическим испытаниям избыточным давлением 0,75 МПа в течение 1 мин.

* Для неадресных извещателей ИП102-1В Ex-маркировка (см. табл. 1) назначена по ГОСТ 31610.26-2012/ИЕС 60079-1-2013 Взрывоопасные среды. Часть 26. «Оборудование с видом взрывозащиты оборудования Ga». За счёт применения длинного кабельного термодатчика допускается неадресные извещатели ИП102-1В с Ex-маркировкой Ga/Gb Ex ia/db IIB T6 и Ga/Gb Ex ia/db IIB T4 размещать следующим образом: - кабельный термодатчик – в зоне 0 класса, корпус извещателя – в зоне 1 и 2 класса.

7.1.2 Взрывонепроницаемость оболочки обеспечивается обеспечением заданных требованиями ГОСТ ИЕС 60079-1 длин соединений и зазоров. На чертежах с габаритными и присоединительными размерами, совмещёнными с чертежами средств взрывозащиты извещателей (приложение А) словом "ВЗРЫВ" обозначены взрывонепроницаемые соединения оболочки с указанием допускаемых по ГОСТ ИЕС 60079-1-2013 параметров взрывозащиты:

- для резьбовых соединений - минимальной осевой длины резьбы, шага резьбы, числа полных непрерывных неповрежденных ниток резьбы взрывонепроницаемых резьбовых соединений;
- для плоскоцилиндрических соединений – минимальная длина соединения, максимальный зазор соединения.

ВНИМАНИЕ! МЕХАНИЧЕСКИЕ ПОВРЕЖДЕНИЯ ВЗРЫВОЗАЩИТНЫХ ПОВЕРХНОСТЕЙ НЕ ДОПУСКАЮТСЯ!

7.1.3 Взрывонепроницаемость кабельных вводов достигается путем уплотнения их резиновым уплотнительным кольцом, размеры которого приведены на рисунке А.12 и таблице А.1 приложения А.

В комплекте кабельных вводов поставляется транспортировочная заглушка из полиамида (см. рисунок А.13), которая обеспечивает герметичность извещателя при транспортировке и хранении.

ВНИМАНИЕ! Использовать извещатель с установленной в кабельный ввод транспортировочной заглушкой во взрывоопасных зонах нельзя. При необходимости использовать кабельный ввод в качестве взрывозащищённой заглушки необходимо заменить транспортировочную заглушку из полиамида на аналогичную из металла.

7.1.4 Взрывонепроницаемость разделительной перегородки между внутренним объёмом корпуса и чехлом защитной арматуры ИТД в извещателе ИП101-1В, герметизация выхода проводников от ИТД достигается заливкой компаундом эпоксидным с наполнителем из глинозёма (окиси алюминия). **В ЗАЛИТОЙ МАССЕ НЕ ДОПУСКАЮТСЯ РАКОВИНЫ, ТРЕЩИНЫ, СКОЛЫ, ВОЗДУШНЫЕ ПУЗЫРИ, ОТСЛОЕНИЯ.** Толщина слоя заливки приведена на чертежах средств взрывозащиты извещателей. Температура частей, залитых компаундом, не выходит за пределы его рабочих температур.

7.1.5 Взрывонепроницаемость светодиода (светодиодов) достигается путём применения защитного стекла. Толщина стекла – не менее 12,5 мм, щелевой зазор – не более 0,2 мм (см черте-

жи взрывозащиты извещателей). Герметизация стекла достигается применением прозрачного герметика Пентэласт-1143.

7.1.6 Взрывозащищенность кабельного термодатчика извещателей ИП102-1В с видом взрывозащиты «искробезопасная цепь i » обеспечивается размещением в корпусе извещателя блока искрозащиты (БИЗ).

Максимальные искробезопасные параметры каждого кабельного термодатчика ИП102-1В с видом взрывозащиты «взрывонепроницаемая оболочка»

| | |
|-------------------------------------------------|------|
| - выходное напряжение U_i , В | 1,5 |
| - выходной ток I_i , мкА | 70 |
| - внутренняя индуктивность L_i , мкГн | 300 |
| - внутренняя емкость C_i , мкФ | 0,01 |
| - максимальная длина кабельного термодатчика, м | 50 |

7.2 Взрывозащита извещателей с видом взрывозащиты "искробезопасная электрическая цепь i " обеспечивается выполнением следующих условий:

- подсоединением внешних искробезопасных цепей от источников питания с искробезопасными выходными параметрами или через барьер искрозащиты, имеющих действующие сертификаты соответствия;

- предельнодопустимые параметры барьера искрозащиты должны быть: напряжение $U_0 < 24,0$ В, ток $I_0 = 100$ мА, $U_m = 250$ В, индуктивность $L_0 < 1,5$ мГн, ёмкость $C_0 < 0,11$ мкФ, мощность $P_0 = 581$ мВт;

- максимальные искробезопасные параметры извещателя должны быть: $U_i = 24$ В, ток $I_i = 0,110$ А, индуктивность $L_i = 50,0$ мкГн, ёмкость $C_i = 0,02$ мкФ;

- при подключении извещателя в шлейф с помощью кабеля должны выполняться следующие условия: $C_0 > C_c + C_i$, $L_0 > L_c + L_i$,

где C_c и L_c – ёмкость и индуктивность кабеля;

7.3. Общие требования

7.3.1 В извещателях с корпусом из нержавеющей стали в качестве устройства от самоотвинчивания крышки рекомендуется контровка стальной проволокой через стойку на крышке и штуцер.

В извещателях с корпусом из алюминиевого сплава в качестве устройства от самоотвинчивания крышки рекомендуется контровка стальной проволокой через болты на крышке и штуцера.

7.3.2 На корпусе извещателей расположены наружная и внутренняя шпильки заземления, возле каждой шпильки выполнен рельефный знак заземления

7.7.3.3 Токоведущие и заземляющие шпильки заземления предохранены от ослабления применением контргаек и пружинных шайб, нажимные штуцера кабельных вводов предохранены от самоотвинчивания контргайками.

7.7.3.4 Температура наиболее нагретых наружных частей корпуса извещателей без индекса Р не превышает плюс 85 °С, с индексом Р плюс 115 °С, "горячего спая" кабельного термодатчика ИП102-1В (кроме места стыковки с корпусом извещателя) + 500 °С, защитной арматуры ИП101-1В (кроме места стыковки с корпусом извещателя) + 150 °С

7.7.3.5 На наружных поверхностях корпуса извещателей имеется маркировка взрывозащиты согласно п.1.2 и 6.2 настоящего РЭ

7.8 Ограничения для конкретных моделей извещателей:

Знак Х означает:

-необходимо защитить защитную арматуру ИП101-1В и ИП102-1В от механических воздействий;

-необходимо принять меры к исключению нагревания корпуса извещателей выше температуры эксплуатации;

- необходимо принять меры к исключению нагревания термодатчика ИП101-1В выше температуры плюс 150 °С;

- необходимо принять меры к исключению нагревания термодатчика ИП102-1В выше температуры плюс 500 °С;

8 Подготовка к работе и монтаж извещателя

8.1. Перед установкой извещателя на объекте необходимо произвести внешний осмотр; убедиться, что извещатель укомплектован в соответствии с 4 данного руководства, отсутствуют механические повреждения корпуса и датчика извещателя.

8.2 Проверить электрическое сопротивление изоляции между токоведущими цепями и корпусом извещателя в нормальных условиях, оно должно соответствовать требованиям п. 2.3 настоящего РЭ.

8.3 Проверка работоспособности неадресных извещателей

8.3.1 Собрать для конкретной модели извещателя соответствующую схему измерения на рисунке в приложении В. При наличии переключателя на плате извещателя установить температурный класс и характер работы (по таблице Б.1 приложения Б).

ВНИМАНИЕ! ПРИ ПРОВЕРКЕ РАБОТОСПОСОБНОСТИ ИЗВЕЩАТЕЛЕЙ ИП102-1В КОРПУС ИЗВЕЩАТЕЛЯ НЕОБХОДИМО ЗАЗЕМЛИТЬ; ПРОВЕРИТЬ ПОДКЛЮЧЕНИЕ К ВНУТРЕННЕМУ ЗАЗЕМЛЯЮЩЕМУ ЗАЖИМУ ПРОВОДОВ ЗАЗЕМЛЕНИЯ БЛОКА ИСКРОЗАЩИТЫ И ПЛАТЫ ВНУТРИ КОРПУСА (ПРОВОДА С ЛЕПЕСТКАМИ).

ВНИМАНИЕ! ПРИ ПРОВЕРКЕ РАБОТОСПОСОБНОСТИ ИЗВЕЩАТЕЛЯ ИП102-1В ВСЕХ МОДЕЛЕЙ (ПИТАНИЕ ЗНАКОПЕРЕМЕННЫМ НАПРЯЖЕНИЕМ) НЕ ДОПУСКАЕТСЯ СОЕДИНЯТЬ «-» НАПРЯЖЕНИЯ ПИТАНИЯ С ПРОВОДОМ ЗАЗЕМЛЕНИЯ.

ВНИМАНИЕ! ЕСЛИ ПРИ ПРОВЕРКЕ РАБОТОСПОСОБНОСТИ ИЗВЕЩАТЕЛЕЙ ИП102-1В ИСПОЛЬЗУЕТСЯ ПУЛЬТ ИЛИ БЛОК ПИТАНИЯ, ПОДКЛЮЧЁННЫЕ К СЕТИ 220В 50ГЦ, ТО ВСЕ ПРИБОРЫ НЕОБХОДИМО ЗАЗЕМЛЯТЬ.

Запрещается изгибать наконечник датчика температуры извещателей ИП101-1В (все модели)

8.3.2 Подать напряжение питания на извещатель. В дежурном режиме светодиод проверяемого извещателя кратковременно мигает (примерно один раз в 30 с).

8.3.3 При нагреве наконечника чехла защитной арматуры извещателя ИП101-1В или "горячего спая" кабельного термодатчика извещателя ИП102-1В любым теплоносителем выше температуры срабатывания светодиод на корпусе извещателя должен мигать с частотой примерно 1 Гц, ток в цепи питания неадресных извещателей возрасти до $(4,0 \pm 0,5)$ мА.

При снижении температуры измеряемой среды ниже температуры срабатывания электронная схема максимальных извещателей возвращается в дежурный режим (светодиод гаснет) только после перезапуска напряжения питания.

8.3.4 Подобрать и установить на клеммную колодку платы извещателя добавочный резистор; расчет резистора R проводить по рисунку Б.1.б приложения Б или подобрать резистор в соответствии с требованиями на применяемый пульт пожарной автоматики). Установку добавочного резистора проводить согласно схемам включения (см. рис в приложении Б).

Примечания:

1 Для ИП102-1В2 и ИП102-1В1х2 – два резистора (по одному на канал);

2 При поставке неадресного извещателя на клеммную колодку устанавливается добавочный резистор С1-4-0,25 номиналом 4,7 кОм.

8.4 Проверка работоспособности адресных извещателей с индексом АДР-RS и установка параметров

8.4.1 При поставке на каждом извещателе установлен программный адрес сети 10 и скорость обмена 9600 бод.

Если потребителю необходимы иные эти и другие уставки (см. таблицы приложения Г), то необходимо в лабораторных условиях собрать схему на рисунке В.3. На ПК должна быть установлена программа для проверки функционирования обмена (см. приложение Д).

ПРИБОРЫ, КОРПУС ИЗВЕЩАТЕЛЯ И КОРПУС ПЕЧИ ЗАЗЕМЛИТЬ!

На блоке питания выставить напряжение $(24,0 \pm 0,5)$ В; постоянное значение тока, измеренное амперметром, не должно превышать 5 мА, при этом допускаются кратковременные скачки тока до 50 мА.

8.4.2 При нагреве защитного чехла извещателя ИП101-1В-АДР-RS или конца кабельного термодатчика извещателя ИП102-1В-АДР-RS любым теплоносителем выше температуры срабатывания светодиод на корпусе извещателя должен мигать, а постоянное значение тока, измеренное амперметром, не должно превышать 22 мА, при этом допускаются кратковременные скачки тока до 50 мА.

Светодиод должен погаснуть при перезапуске напряжения питания.

Для проверки функционирования обмена между извещателем и ПК на мониторе ПК необходимо смотреть регистр с адресом 12 (30012): 0 – дежурный режим, 1 – режим тревоги (извещатель сработал по превышению температуры), 2 – извещатель в тревожном режиме по скорости нагрева, 3 – извещатель в тревожном режиме и по скорости нагрева и по превышению температуры – см. таблицу Г.2 настоящего руководства.

8.5 Проверка работоспособности ИП101-1В-АДР-ALS или ИП102-1В-АДР-ALS.

8.5.1 Собрать схему измерения по рисунку В.4 приложения В.

При подключении извещателя для доступа к клеммам платы извещателя необходимо снять промежуточную плату с адресной меткой (см приложение Ж настоящего руководства), провести внешние подключения к клеммам, установить переключателями на плате температурный класс А2 или другой (по таблице Б.1 приложения Б), установить промежуточную плату обратно в корпус.

8.5.2 Подготовка к работе по АЛС. Изучить руководство по эксплуатации ПАСН.425513.003 РЭ на пульте ППКОПУ 011249-2-1 «Рубеж-2ОП» прот. R3 (далее ПКП). Доработанная адресная метка АМ-1 под крышкой извещателя – см. рисунки приложения Ж.

На ПКП перейти в режим адресации - переключатель на плате метки включить и выключить 4 раза - на экране пульта появится меню выбранного устройства **АМ-1**.



Рисунок 3.9 – Меню выбранного устройства (условно вместо извещателя теплового выбран ручной извещатель ИПР 513-11). Номер рисунка взят из инструкции 908.25001.00108 И «Настройка и проверка работоспособности извещателей индексами ALS и ALS-ИЗ (с установленными адресной меткой АМ-1-Р3 и изолятором шлейфа ИЗ-1-Р3 компании РУБЕЖ)»

С помощью клавиши ВВОД на ПКП установить необходимый адрес извещателя в сети АЛС (согласно конфигурации пульта).

Примечание – В программе FireSec 3.0 адресная метка извещателя должна быть сконфигурирована как пожарная, а датчик 1 как нормально-замкнутый (НЗ).

Примечания: 1. При подключении извещателя к системе ПКП автоматически конфигурирует его.

2. См. таблицу 6.

Таблица 6 – Возможные различия названий извещателей

| Наименование извещателей от предприятия -изготовителя | Наименование извещателя на ППКОПУ Рубеж-2ОП, версия ПО пульта 2.39* |
|------------------------------------------------------------------------------------------------------------------------------|---------------------------------------------------------------------|
| ИП-101-1В-АДР-ALS | ИП101 Ех |
| ИП-102-1В-АДР-ALS | ИП102 Ех |
| *Для версий ПО пульта ранее 2.39 (но не позднее 1.30) пульт корректно будет работать только с извещателями ИП101-1В- АДР-ALS | |

Проконтролировать связь извещателя с ПКП: - перейти в меню прибора «5» → «Управление и статус» → «Устройства» → «Всего» → Найти в списке «АМ-1».

- проконтролировать на экране прибора статус устройства «Норма».

8.5.3 Переход в режим ПОЖАР. При нагреве наконечника чехла защитной арматуры извещателя ИП101-1В или "горячего спая" кабельного термодатчика извещателя ИП102-1В любым теплоносителем выше температуры срабатывания светодиод на корпусе извещателя должен мигать с частотой примерно 1 Гц.

Проконтролировать связь с ПКП – на пульте появится сообщение ПОЖАР и звуковой сигнал (отключается клавишей ЗВУК на пульте).

При снижении температуры измеряемой среды ниже температуры срабатывания электронная схема максимальных извещателей возвращается в дежурный режим (светодиод гаснет) только после перезапуска с пульта.

На ПКП – нажать кнопку СБРОС ПОЖАРА, после чего ПКП перейдет в дежурный режим.

8.5.7 Извещатель считается выдержавшим проверку, если:

- извещатель в комплекте с ППКОПУ работает согласно логике, указанной в

ПАСН.425513.003 РЭ.

8.6 Проверка работоспособности ИП101-1В-1В-АДР-DPLS или ИП102-1В-АДР-DPLS.

8.6.1 Схема проверки показана на рисунке В.4 (1-й способ) или Б.3 (2-й способ).

8.6.2 Адресация извещателя

Имеется два способа адресации.

1-й способ адресации – через пульт С2000 или С2000М. Недостаток способа – возможность подключения только одного извещателя.

Проведение адресации через пульт С2000М.

Собрать схему на рисунка В.4, подать напряжение питания напряжением от 10 до 28 В – через некоторое время появится основное окно прибора, изображенное на [рисунке 3.1](#).



Рисунок 3.1 – Основное окно, на котором показано время

Номер рисунка взят из инструкции 908.25001.00107 И Настройка и проверка работоспособности извещателей с индексами DPLS и DPLS-ИЗ (с установленными адресным расширителем С2000-АР1 исп.03, или С2000-АР2 исп.02, и изолятором шлейфа БРИЗ компании БОЛИД)

Нажать клавишу «Домой».



Рисунок 3.2 – Общий вид прибора «С2000М»

Номер рисунка взят из инструкции 908.25001.00107 И

При нажатии клавиши «Домой» появится окно для ввода пароля как показано на [рисунке 3.3](#). Необходимо ввести пароль «123456» (или другой, если есть) и нажать клавишу ввода.



Рисунок 3.3 – Запрос пароля. Номер рисунка взят из инструкции 908.25001.00107 И

Далее с помощью клавиш перемещения и ввода необходимо перейти по следующим пунктам меню: «Настройка» → «Настройка устройств» → По запросу ввести адрес КДЛ (127) и нажать клавишу «Ввод» → «Адрес АУ» → «Изменение адреса АУ» → ввести адрес АУ (по умолчанию адрес 127, если на устройстве его не меняли) → «Присвоить новый», после чего ввести новый адрес АУ и нажать клавишу «Ввод»

2-й способ адресации – с помощью программы UProg. Недостаток способа – необходимо подключить ПК и иметь программу UProg. Достоинство способа – можно подключить несколько извещателей.

Собрать схему на рисунке Б.3

Проведение адресации с помощью программы UProg (находится на сайте компании БО-ЛИД»).

Подать питание на схему из рисунка Б.9 напряжением от 10 до 28 В.

Подключить КДЛ через преобразователь интерфейса к ПК.

Запустить программу UProg.

Выбрать нужный СОМ порт и произвести поиск приборов.

Выбрать из появившегося списка С2000-КДЛ и прочитать конфигурацию прибора.

Появится список устройств. Необходимо поставить галочку напротив «Запрашивать тип устройства».

Далее необходимо найти извещатель, которому нужно изменить адрес. Нажать по нему правой кнопкой мыши и выпавшем списке меню выбрать: «Сменить адрес АУ». После чего ввести новый адрес извещателя.

8.6.3 Проверка работоспособности

При подключении извещателя провести внешние подключения к клеммам, установить переключателями на плате температурный класс А2 или другой (по таблице Б.1 приложения Б).

При нагреве наконечника чехла защитной арматуры извещателя ИП101-1В или "горячего спая" кабельного термодатчика извещателя ИП102-1В любым теплоносителем выше температуры срабатывания светодиода на корпусе извещателя должен мигать с частотой примерно 1 Гц .

Если извещатель исправен, то пульт «С2000» сформирует сигнал тревоги: звучит сирена и на экране пульта появится сообщение о пожаре (см. [рисунок 6.1](#)). Сирену отключить с помощью клавиши «ЗВУК»



Рисунок 6.1 – Сигнал пожара на пульте С2000
Номер рисунка взят из инструкции 908.25001.00107 И

После получения сигнала о пожаре проверить адрес извещателя, который сформировал сигнал. Для этого на пульте нажать кнопку «Ввод» → Найти вкладку с приборами в пожаре → перейти в нее с помощью клавиши «Ввод» и просмотреть адреса сработавшего извещателя.



Рисунок 6.2 – Извещатель в состоянии ПОЖАР

Номер рисунка взят из инструкции 908.25001.00107 И

Для сброса сигнала «ПОЖАР» остудить наконечник чехла извещателя - извещатель должен перейти в дежурный режим.

После проверки адреса на пульте отключить сигнал тревоги: нажать клавишу «Меню» → Ввести пароль «1» → найти группу разделов в пожаре → Нажать клавишу «Меню» → с помощью клавиш перемещения найти пункт «Сброс тревог» → выбрать его с помощью клавиши «Ввод».

При наличии ошибок на главном экране пульта будет сообщение о неисправностях, для просмотра неисправных устройств необходимо: нажать клавишу «Меню» → Ввести пароль «1» → найти группу разделов в неисправности → перейти в нее с помощью клавиши «Ввод» → найти неисправный извещатель и просмотреть сообщение о неисправности.

Результаты проверки считать удовлетворительными, если не было сообщений об ошибках.

8.7 Перед установкой извещателя на объекте через 6 месяцев и более после изготовления и после аварийного срабатывания необходимо проверить соответствие температуры срабатывания на соответствие паспортным данным по нижеописанной методике.

8.7.1 Проверка температуры срабатывания

Собрать для конкретной модели извещателя соответствующую схему измерения, приведённую в приложении Г.

ВНИМАНИЕ! ПРИ ПРОВЕРКЕ ТЕМПЕРАТУРЫ СРАБАТЫВАНИЯ ИЗВЕЩАТЕЛЯ ИП102-1В КОРПУС ИЗВЕЩАТЕЛЯ НЕОБХОДИМО ЗАЗЕМЛИТЬ, НЕ ДОПУСКАЕТСЯ СОЕДИНЯТЬ "-" НАПРЯЖЕНИЯ ПИТАНИЯ С ПРОВОДОМ ЗАЗЕМЛЕНИЯ.

ВНИМАНИЕ! ЕСЛИ ПРИ ПРОВЕРКЕ РАБОТОСПОСОБНОСТИ ИЗВЕЩАТЕЛЕЙ ИП102-1В ИСПОЛЬЗУЕТСЯ ПУЛЬТ ИЛИ БЛОК ПИТАНИЯ, ПОДКЛЮЧЁННЫЕ К СЕТИ 220 В 50 ГЦ, ТО ВСЕ ПРИБОРЫ НЕОБХОДИМО ЗАЗЕМЛЯТЬ.

Установить переключателями на плате необходимый температурный класс и характер работы (по таблице Б.1 приложения Б).

Датчик (для ИП 101-1В – чехол защитной арматуры или извещатель целиком, для ИП102-1В всех моделей – "горячий спай" кабельного термодатчика) поместить в воздушный термостат или камеру тепла и холода, температура в которых равна 25 °С; в термостате (камере) поднять до условно нормальной температуры для выбранного класса (по ГОСТ 34698-2020) извещателя со скоростью не более 1 °С (для максимальных извещателей – с любой скоростью); выдержать извещатель при условно нормальной температуре в течение 15 мин. Затем температуру воздуха в термостате (камере тепла и холода) повысить до значения ($t_{\text{раб}} + 15$) °С со скоростью не более 0,5 °С/мин, где $t_{\text{раб}}$ - номинальная температура срабатывания. При этом необходимо следить за срабатыванием извещателя по миганию светодиода или повышению тока в цепи питания (только для неадресных извещателей). Извещатель должен сработать в диапазоне температур в соответствии с установленным классом извещателя.

Примечание – Допускается для проверки извещателей на температуру срабатывания использовать жидкостные термостаты.

8.7.2 По окончанию проверки извещателя необходимо проверить электрическое сопротивление изоляции между токоведущими цепями и корпусом извещателя в нормальных условиях - оно должно соответствовать требованиям п. 2.3 и 8.2 настоящего РЭ.

8.7.3 ВНИМАНИЕ! ЗАПРЕЩАЕТСЯ ЭКСПЛУАТАЦИЯ ИЗВЕЩАТЕЛЯ В СЛУЧАЕ НЕСООТВЕТСТВИЯ ТЕМПЕРАТУРЫ СРАБАТЫВАНИЯ ПУНКТАМ 3.1 - 3.4 НАСТОЯЩЕГО РУКОВОДСТВА!

8.8 Монтаж извещателей и обеспечение взрывозащищенности при монтаже извещателей

8.8.1 При монтаже извещателей необходимо руководствоваться:

- "Правилами устройства электроустановок" (ПУЭ);

- "Правилами технической эксплуатации электроустановок потребителей" (ПТЭЭП), в том числе главой 3.4 ПТЭЭП «Электроустановки во взрывоопасных зонах»;

- "Правилами по охране труда при эксплуатации электроустановок», утвержденных Приказом Минтруда России от 24.07.2013 №328н и зарегистрированных Минюстом России 12 декабря 2013 г. № 30593 ;

- ГОСТ ИЕС 60079-10-1-2013, ГОСТ ИЕС 60079-14-2014, ГОСТ ИЕС 60079-17-2013;

- настоящим руководством по эксплуатации;

- инструкциями на объекты, в составе которых применен извещатель.

- п.6.6 свода правил СП 484.131.500.2020 Системы противопожарной защиты. Системы пожарной сигнализации и автоматизация систем противопожарной защиты. Нормы и правила проектирования. *Применяются с 01.03.2021 взамен СП5.13130.2009.*

Радиус действия извещателей приведён в таблице 7. Расстояние от уровня потолка (перекрытия) до чувствительного элемента (наконечника термодатчика) извещателя должно быть не менее 25 мм и не более 150 мм.

Таблица 7 –Радиус зоны контроля точечных тепловых извещателей

| Высота контролируемого помещения, м | Радиус зоны контроля, м |
|-------------------------------------|-------------------------|
| до 3,5 | 3,55 |
| свыше 3,5 до 6,0 включительно | 3,20 |
| свыше 6,0 до 9,0 включительно | 2,85 |

8.8.2 Монтаж извещателей на месте эксплуатации может быть осуществлён только монтажной организацией, имеющей соответствующую лицензию.

Перед монтажом извещатель и кабельный термодатчик должны быть осмотрены, при этом необходимо обратить внимание на:

- маркировку взрывозащиты и предупредительную надпись;
- отсутствие повреждений оболочки (на корпусе, крышке, защитном чехле термодатчика);
- наличие всех крепежных элементов (болтов, гаек, шайб и т.д.);
- наличие средств уплотнения кабельных вводов;
- наличие заземляющих устройств;
- наличие констрящих элементов (контргаяк).

При монтаже необходимо проверить состояние взрывозащитных поверхностей деталей, подвергающихся разборке (корпуса, крышки). **ВНИМАНИЕ! МЕХАНИЧЕСКИЕ ПОВРЕЖДЕНИЯ НЕ ДОПУСКАЮТСЯ.**

Запрещается изгибать наконечник датчика температуры извещателей ИП101-1В (все модели)

Извещатель комплектуется резиновыми уплотнительными втулками для монтажа кабеля определенного диаметра по наружной изоляции

8.8.3 Особенности монтажа извещателей

8.8.3.1 Особенности подключения извещателей ИП101-1В и ИП102-1В с видом взрывозащиты "искробезопасная электрическая цепь":

- подключение извещателей через энергетический барьер типа Корунд-М4, расположенный во взрывобезопасной зоне. Предельно допустимые параметры барьера искрозащиты должны быть: напряжение $U_0 < 24,0$ В, ток $I_0 = 100$ мА, $U_m = 250$ В, индуктивность $L_0 < 1,5$ мГн, ёмкость $C_0 < 0,11$ мкФ, мощность $P_0 = 581$ мВт;

- при подключении извещателей в шлейф с помощью кабеля должны выполняться следующие условия: $C_0 > C_c + C_{ni}$, $L_0 > L_c + L_{ni}$,

где C_c и L_c – ёмкость и индуктивность кабеля;

C_{ni} , L_{ni} – суммарная ёмкость и индуктивность извещателей, включённая в шлейф;

Примечание - максимальные искробезопасные параметры одного извещателя должны быть: $U_i = 24$ В, ток $I_i = 0,110$ А, индуктивность $L_i = 50,0$ мкГн, ёмкость $C_i = 0,02$ мкФ;

8.8.3.2 Особенности монтажа извещателей ИП101-1В-А, ИП101-1В-НК:

- открутить гайку S36 с чехла защитной арматуры датчика температуры извещателя, на резьбу защитного чехла нанести противокоррозионную смазку;

- установить извещатель в отверстие кронштейна (например, 908.2551.00.001-0X - см. рисунки А.1.б-А.1.г, в комплект поставки не входит) диаметром $(30,5 \pm 0,2)$ мм, гайку S36 закрутить сначала рукой, затем ключом; момент затяжки (25 ± 5) Н·м. Конструкция кронштейна должна обеспечивать свободный доступ к крышке и кабельным вводам извещателя;

- наконечник чехла защитной арматуры извещателя (в котором находится ИТД) должен находиться не ближе 150 мм от любой стены помещения, в котором устанавливается извещатель.

8.8.3.3 Особенности монтажа извещателя ИП102-1В-А и ИП102-1В-НК:

- извещатель состоит из корпуса извещателя и кабельного термодатчика; предполагается, что корпус извещателя и "горячий спай" кабельного термодатчика размещаются в разных помещениях;
- открутить гайку S36 со стакана кабельного термодатчика извещателя, на резьбу стакана нанести противокоррозионную смазку;
- установить извещатель в отверстие кронштейна (например, 908.2551.00.001-0X - см. рисунки А1.б-А.1.г, в комплект поставки не входит) диаметром (30,5±0,2) мм, гайку S36 закрутить сначала рукой, затем ключом; момент затяжки (25±5) Н·м. Конструкция кронштейна должна обеспечивать свободный доступ к крышке и кабельным вводам извещателя;
- протянуть кабельный термодатчик в кабельном коробе или иным способом от корпуса извещателя до места установки конца термодатчика ("горячего спая"). Закрепить кронштейн 908.2242.00.005 (входит в комплект поставки) на стене или потолке контролируемого помещения. Установить конец термодатчика в кронштейн таким образом, чтобы "горячий спай" термодатчика располагался не ближе 150 мм от любой стены или потолка помещения, в котором он устанавливается (см рис. А.3.а-А.3.в);
- если термодатчик оказался длиннее, чем необходимо, то допускается скручивать кабель термодатчика в кольца диаметром не менее 300 мм;
- **ВНИМАНИЕ! КАТЕГОРИЧЕСКИ ЗАПРЕЩАЕТСЯ РАЗБИРАТЬ И РЕМОНТИРОВАТЬ БЛОК ИСКРОЗАЩИТЫ КАБЕЛЬНОГО ТЕРМОДАТЧИКА;**
- **ВНИМАНИЕ! КАТЕГОРИЧЕСКИ ЗАПРЕЩАЕТСЯ УКОРАЧИВАТЬ ДЛИНУ КАБЕЛЬНОГО ТЕРМОДАТЧИКА РАЗРЕЗАНИЕМ.**

8.8.3.4 Особенности монтажа извещателей ИП102-1В-НС, извещателей ИП102-1В-АДР-НС, ИП102-1В2, ИП102-1В1х2:

- выполнить крепёжные отверстия на стене (щите, панели), на которой устанавливается корпус извещателя;
- установить корпус извещателя (элементы крепления в комплект поставки не входят). При установке корпуса необходимо обеспечить свободный доступ к крышке и кабельным вводам извещателя;
- протянуть кабельный термодатчик(термодатчики) от корпуса извещателя до места установки конца термодатчика ("горячего спая"). Закрепить кронштейн 908.2242.00.005 (кронштейны) на стене или потолке контролируемого помещения. Установить конец каждого термодатчика в свой кронштейн таким образом, чтобы "горячий спай" термодатчика располагался не ближе 150 мм от любой стены или потолка помещения, в котором он устанавливается (см рис. А.3.а-А.3.в);
- если термодатчик оказался длиннее, чем необходимо, то допускается скручивать кабель термодатчика в кольца диаметром не менее 300 мм;
- **ВНИМАНИЕ! КАТЕГОРИЧЕСКИ ЗАПРЕЩАЕТСЯ РАЗБИРАТЬ И РЕМОНТИРОВАТЬ БЛОК ИСКРОЗАЩИТЫ КАБЕЛЬНОГО ТЕРМОДАТЧИКА;**

8.8.3.5 Применение передвижного штуцера для монтажа кабельных термодатчиков извещателей ИП102-1В (все модели)

Для монтажа кабельных термодатчиков извещателей ИП102-1В, например, в резервуаре (без давления) рекомендуется применять штуцер передвижной 908.2784.00.000 МЧ.

Штуцеры поставляются по отдельному заказу.

На рисунке Е.1 приложения Е показана конструкция передвижного штуцера, на рисунке Е.2 – пример монтажа кабельного термодатчика извещателя ИП102-1 В на объекте.

8.8.4 Монтаж присоединяемого (проходящего) кабеля в корпус извещателя:

- **ВНИМАНИЕ! МОНТАЖ ОСУЩЕСТВИТЬ КАБЕЛЕМ ЦИЛИНДРИЧЕСКОЙ ФОРМЫ В РЕЗИНОВОЙ ИЗОЛЯЦИИ С РЕЗИНОВОЙ ИЛИ ПЛАСТИКАТНОЙ (ПТФЭ, ПВХ) ОБОЛОЧКОЙ С ЗАПОЛНЕНИЕМ МЕЖДУ ЖИЛАМИ.**
- **ВНИМАНИЕ! ПРИМЕНЕНИЕ КАБЕЛЯ В ПОЛИЭТИЛЕНОВОЙ ИЗОЛЯЦИИ ИЛИ В ПОЛИЭТИЛЕНОВОЙ ОБОЛОЧКЕ НЕ ДОПУСКАЕТСЯ.**
- **ВНИМАНИЕ! ДИАМЕТР КАБЕЛЯ ДОЛЖЕН СООТВЕТСТВОВАТЬ МАРКИРОВКЕ УПЛОТНИТЕЛЬНОГО КОЛЬЦА ДЛЯ НЕГО.**
- открутить штуцер ввода и извлечь из него заглушку, нажимное кольцо и уплотнительную втулку. На взрывозащитные и резьбовые поверхности нанести противокоррозионную смазку;

- подготовить соединяемый кабель к монтажу: снять с его конца оболочку и подложку (броню, подушку и поясную изоляцию для бронированных кабелей), освободив этим изолированные жилы кабеля на длину, определяемую соответствующей нормативной документацией и руководством по эксплуатации на комплекс, в составе которого применён ввод. Кроме того, для бронированных кабелей от конца вышеуказанной разделки снять оболочку и подушку на длину 90 мм и зачистить освободившуюся броню от смолистых (или любых других) электроизоляционных остатков, а затем, от конца вышеуказанной разделки, снять броню на длину 40 мм, освободив этим поясную изоляцию кабеля. Снять изоляцию с концов освобождённых жил всех кабелей на длину от 5 до 7 мм;

- на штуцер ввода, предназначенного для прокладки кабеля в трубе, накрутить необходимую трубопроводную арматуру (муфту, сгон);

- по маркировке на уплотнительной втулке проверить её соответствие присоединяемому кабелю;

- ВНИМАНИЕ! КАТЕГОРИЧЕСКИ ЗАПРЕЩАЕТСЯ ИСПОЛЬЗОВАНИЕ КАБЕЛЬНОГО ВВОДА (СО ШТАТНЫМ УПЛОТНИТЕЛЬНЫМ КОЛЬЦОМ) НЕ СООТВЕТСТВУЮЩЕГО РАЗМЕРУ ПРИМЕНЁННОГО КАБЕЛЯ.

- штуцер, нажимное кольцо и уплотнительную втулку последовательно надеть на подготовленный кабель;

- вставить подготовленный кабель во ввод (конец наружной оболочки кабеля должен выступать из ввода внутри изделия не менее, чем на 5 мм), затянуть штуцер ввода моментом (25 ± 2) Н·м;

- законтрить штуцер контргайкой. Для бронированного кабеля, кроме того, установить на штуцере нажимную планку и затянуть её прижимные винты. Проверить качество зажима кабеля во вводе на выдёргивание и проворот вокруг оси;

- проверить выполненный монтаж, обратив внимание на правильность установки всех крепежных и контрящих элементов.

Уплотнение кабеля должно быть выполнено самым тщательным образом, так как от этого зависит взрывонепроницаемость вводных устройств. Неиспользованный кабельный ввод заглушить заглушкой, входящей в комплект поставки и показанной в чертеже взрывозащиты (приложение А).

Дополнительные требования для монтажа кабелей в адресные извещатели:

- в кабеле должно быть не менее четырёх жил для обеспечения четырёхпроводной схемы подключения;

- для обеспечения помехоустойчивости сигналов обмена по интерфейсу RS-485 одна пара жила кабеля должна быть витой, кабель должен иметь экран. Рекомендуемый тип применяемого кабеля указан на рисунке Б.1.в

8.8.5 Электрический монтаж извещателя

Подключение проводов от кабелей проводится согласно схеме подключения для конкретной модели извещателя (см рисунки приложения Б).

ВНИМАНИЕ! ПРИ ПИТАНИИ ИЗВЕЩАТЕЛЯ ИП102-1В ЗНАКОПЕРЕМЕННЫМ НАПРЯЖЕНИЕМ НЕ ДОПУСКАЕТСЯ СОЕДИНЯТЬ «-» НАПРЯЖЕНИЯ ПИТАНИЯ С ПРОВОДОМ ЗАЗЕМЛЕНИЯ.

Провода от кабелей (кроме заземляющего) подключаются к клеммам WAGO236, которые установлены на плату внутри головки извещателя.

Площадь поперечного сечения провода кабеля - не более $1,5 \text{ мм}^2$. Для подсоединения провода к контактному зажиму клеммы WAGO необходимо тонкой отвёрткой шириной не более 3 мм отогнуть на необходимую величину контактную пружину и вставить провод.

Добавочный резистор R для неадресных извещателей подбирается потребителем по схеме на рисунке Б.1.б приложения Б и устанавливается на соответствующие клеммы.

Примечание – При поставке устанавливается добавочный резистор С1-4-0,25 номиналом 4,7 кОм.

Провода от кабельного термодатчика (только для ИП102-1В) подключены к клеммам на плате на предприятии-изготовителе; необходимо проверить соблюдение полярности при их подключении (положительный провод обозначен красным цветом).

Заземляющий провод подключить к стойке внутри корпуса, эта стойка на плате обозначена знаком заземления.

8.8.6 Проверить подключение токоведущих и заземляющих цепей извещателя. Извещатель должен быть заземлен с помощью наружного и (или) внутреннего заземляющего зажима.

При транзите кабеля через извещатель второй провод заземления на внутреннем зажиме отделить от первого дополнительной гайкой с шайбами.

ВНИМАНИЕ! ДЛЯ ИЗВЕЩАТЕЛЕЙ ИП102-1В ЗАЗЕМЛЕНИЕ КОРПУСА ОБЯЗАТЕЛЬНО!

ВНИМАНИЕ! ЕСЛИ ДЛЯ РАБОТ С ИЗВЕЩАТЕЛЯМИ ИП102-1В ИСПОЛЬЗУЕТСЯ ПУЛЬТ ИЛИ БЛОК ПИТАНИЯ, ПОДКЛЮЧЁННЫЕ К СЕТИ 220В 50ГЦ, ТО ВСЕ ПРИБОРЫ НЕОБХОДИМО ЗАЗЕМЛЯТЬ.

8.8.7 Проверить средства электрической защиты извещателя. Электрическое сопротивление изоляции в нормальных климатических условиях должно соответствовать требованиям п. 2.3 руководства. Электрическое сопротивление заземляющего устройства не должно превышать 4 Ом.

8.8.8 Снимавшиеся при монтаже крышки и другие детали установить на место. **ПРИ ЭТОМ НЕОБХОДИМО ОБРАТИТЬ ВНИМАНИЕ НА НАЛИЧИЕ ВСЕХ КРЕПЕЖНЫХ ЭЛЕМЕНТОВ, ПОСЛЕ ЧЕГО НЕОБХОДИМО ЗАВИНТИТЬ И ПЛОТНО ЗАТЯНУТЬ КРЕПЁЖНЫЕ БОЛТЫ.**

Момент затяжки болтов крышки извещателей в алюминиевом корпусе (15 ± 2) Н·м, крышки извещателей в стальном корпусе (18 ± 2) Н·м.

8.8.9 Провести контровку с помощью стальной проволоки и опломбировать.

8.9 Обеспечение взрывозащищенности при эксплуатации извещателя. Проверка технического состояния

8.9.1 К эксплуатации допускаются лица, изучившие настоящее руководство и прошедшие необходимый инструктаж.

Ввод извещателя в эксплуатацию после монтажа, выполнение мероприятий по охране труда должны производиться в полном соответствии с «Правилами по охране труда при эксплуатации электроустановок», утвержденных Приказом Минтруда России от 24.07.2013 №328н и зарегистрированных Минюстом России 12 декабря 2013 г. № 30593.

При эксплуатации извещателей необходимо поддерживать их работоспособное состояние и выполнять мероприятия в полном объеме в соответствии с п. 8.2 настоящего руководства.

8.9.2 При эксплуатации извещателей необходимо проводить периодические осмотры в сроки, которые устанавливаются технологическим регламентом в зависимости от производственных условий, но не реже одного раза в месяц.

При осмотре извещателя следует обратить внимание на:

- целостность оболочки (отсутствие на ней вмятин, трещин и других повреждений);
- наличие маркировки взрывозащиты и предупредительной надписи. Окраска маркировки взрывозащиты и предупредительной надписи должна быть контрастной фону извещателя и сохраняться в течение всего срока службы;
- наличие крепежных деталей и контрящих элементов. Крепежные болты и гайки должны быть равномерно затянуты;
- состояние заземляющих устройств. Зажимы заземления должны быть затянуты;
- надежность уплотнения вводных кабелей. Проверку производят на отключенном от сети извещателе. При проверке кабель не должен выдергиваться или проворачиваться в узле уплотнения;
- качество взрывозащитных поверхностей деталей оболочки извещателей, подвергаемых разборке.

МЕХАНИЧЕСКИЕ ПОВРЕЖДЕНИЯ ВЗРЫВОЗАЩИТНЫХ ПОВЕРХНОСТЕЙ НЕ ДОПУСКАЮТСЯ!

КАТЕГОРИЧЕСКИ ЗАПРЕЩАЕТСЯ ЭКСПЛУАТАЦИЯ ИЗВЕЩАТЕЛЕЙ С ПОВРЕЖДЕННЫМИ ДЕТАЛЯМИ, ОБЕСПЕЧИВАЮЩИМИ ВЗРЫВОЗАЩИТУ!

8.10 Регламентные работы

8.10.1 После каждого аварийного срабатывания извещатель снимается с места установки и проверяется по методике подраздела 8.3 настоящего руководства.

ВНИМАНИЕ! НЕОТКЛЮЧЕННЫЙ ОТ СЕТИ ИЗВЕЩАТЕЛЬ СНИМАТЬ КАТЕГОРИЧЕСКИ ЗАПРЕЩАЕТСЯ!

8.10.2 Ремонт извещателя должен производиться только на предприятии-изготовителе в соответствии с РД 16407-89 "Электрооборудование взрывозащищенное. Ремонт" и главой 3.4 ПЭЭП «Электроустановки во взрывоопасных зонах».

По окончании ремонта должны быть проверены все параметры взрывозащиты в соответствии с чертежами взрывозащиты извещателя (приложение А). **ОТСТУПЛЕНИЯ НЕ ДОПУСКАЮТСЯ.**

8.10.3 Монтаж и подсоединение извещателя по месту эксплуатации после проверки должны производиться в соответствии с подразделом 8.8 настоящего руководства.

8.11 Возможные неисправности и методы их устранения

Таблица 8

| Наименование неисправности, внешние проявления | Вероятная причина | Метод устранения |
|-------------------------------------------------------------------------------------------------------------------------------|---------------------------------------------------------------------------------------------------------------------------------|-------------------------------------------------------------------------------------|
| 1 При питании извещателя постоянным напряжением светодиод не мигает, хотя температура срабатывания достигнута | Неправильно подано напряжение питания Извещатель неисправен Извещатель настроен на более высокую температуру срабатывания | Сменить полярность питания Заменить извещатель Перепрограммировать извещатель |
| 2 Извещатель срабатывает при заведомо меньшей температуре | Извещатель настроен на более низкую температуру срабатывания | Перепрограммировать извещатель |
| 3 Светодиод извещателя ИП102-1В начинает мигать после подачи напряжения питания, хотя температура срабатывания не достигнута. | 1.Обрыв цепи датчика 2.Корпус извещателя не был заземлён, сгорел предохранитель в "минусовой" цепи блока искрозащиты | Заменить извещатель Заменить извещатель Проверить цепи заземления |
| 4 Извещатель произвольно срабатывает (переходит в режим "Пожар") | Большие электромагнитные помехи | Проверить цепи заземления |

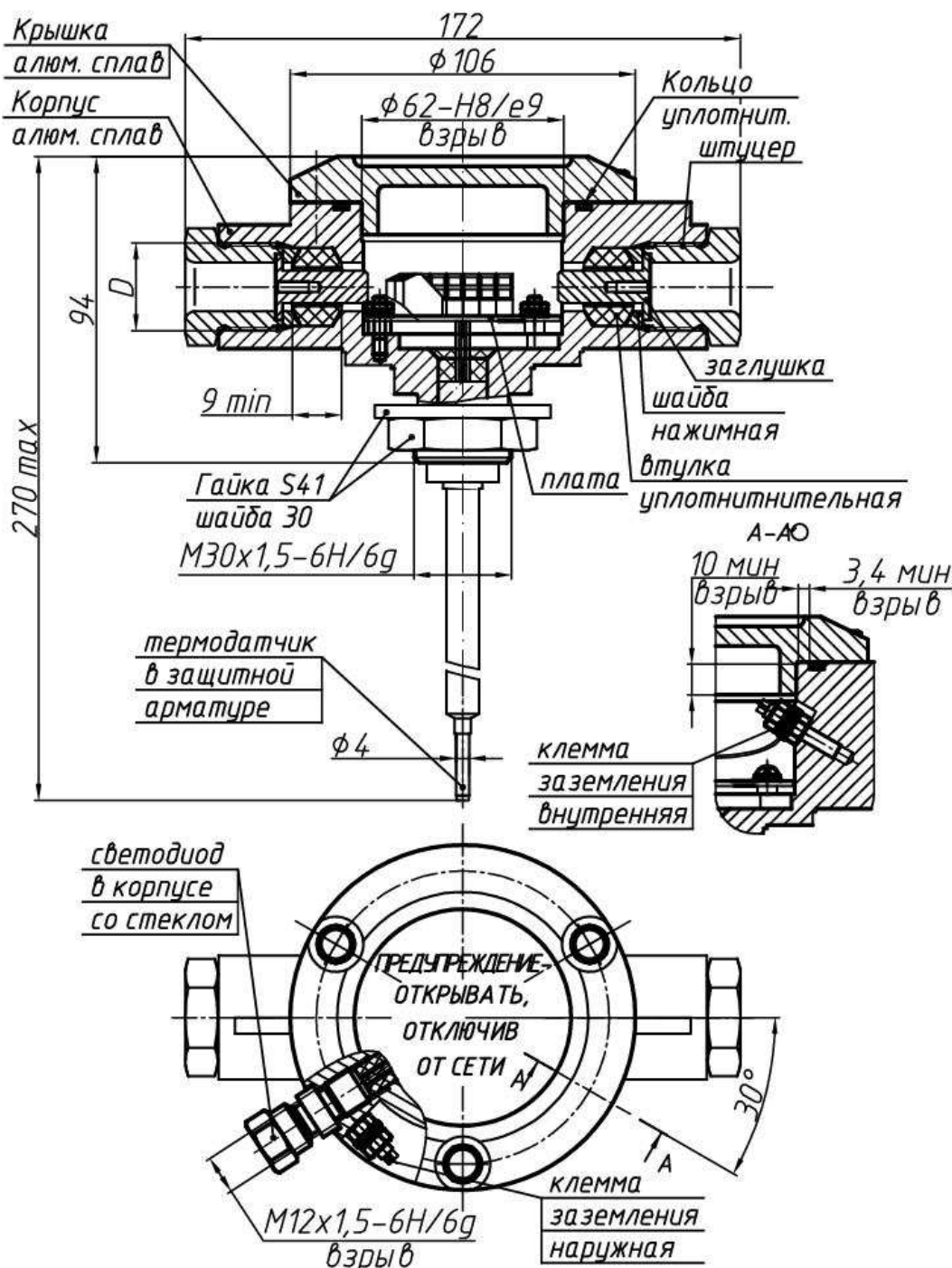
9 Правила хранения и транспортирования

9.1 Извещатели в упаковке предприятия-изготовителя допускается транспортировать крытым автомобильным и железнодорожным транспортом, а также самолетами в герметизированных отсеках при температуре окружающего воздуха от минус 50 до плюс 60 °С. Во время погрузочно-разгрузочных работ и транспортирования ящики с извещателями не должны подвергаться резким ударам и воздействию атмосферных осадков. Способ укладки ящиков на транспортное средство должен исключать их перемещение при транспортировании.

9.2 Хранение извещателей в упаковке предприятия-изготовителя должно осуществляться в условиях 3 по ГОСТ 15150-69.

Приложение А
(обязательное)

Габаритные чертежи извещателей ИП101-1В и ИП102-1В, совмещенные с чертежами взрывозащиты



По согласованию с органом по сертификации (взрывозащита) допускается использовать цилиндрическое соединение «корпус-крышка» с размерами $\varnothing 62H8/e9$ и $\varnothing 63H8/e9$

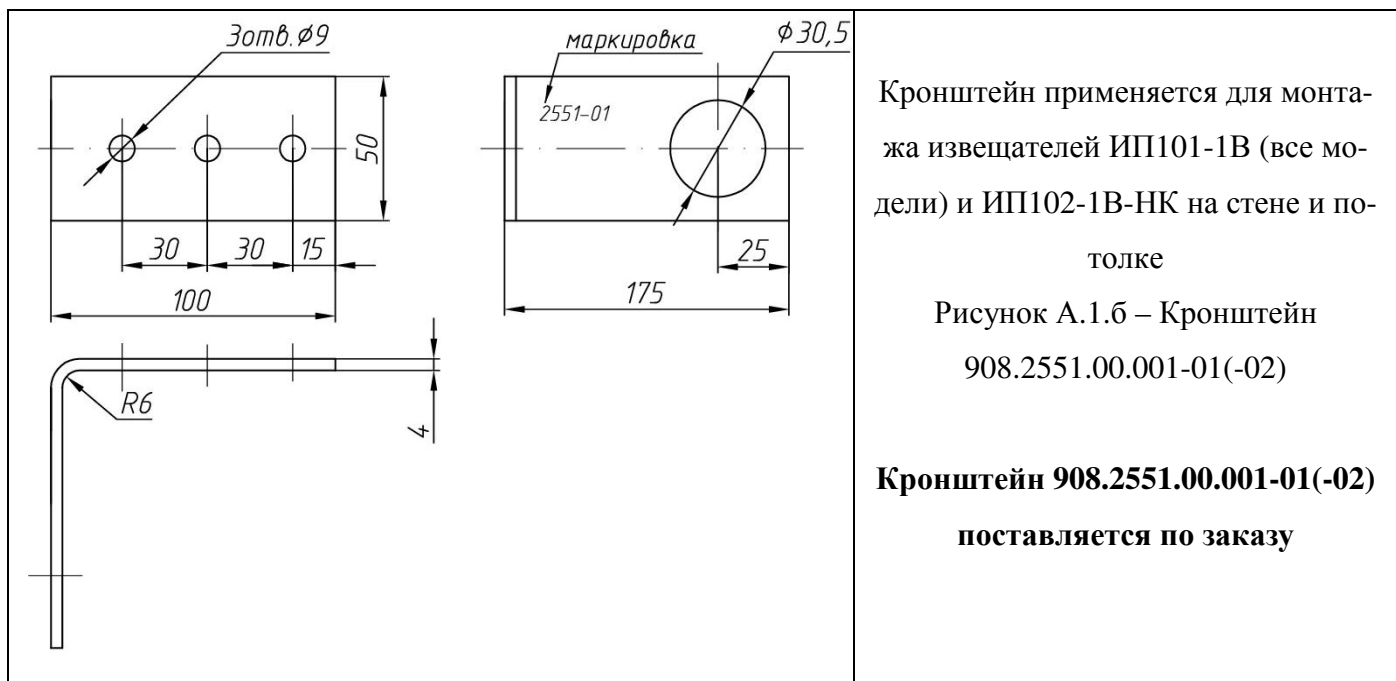
$D = M27 \times 2, M20 \times 1,5$ или $M25 \times 1,5$

Шайба 30 может не входить в комплект извещателя

Конструкция кабельных вводов показана на рисунках ниже.

Примеры выполнения маркировки извещателей – см. п.6.2 РЭ, схема включения – см. приложение Б.

Рисунок А.1.а - Габаритный чертеж извещателей ИП101-1В-А, ИП101-1В-АДР-RS-А, ИП101-1В-АДР-DPLS-А, ИП101-1В-АДР-ALS-А с видом взрывозащиты "взрывонепроницаемая оболочка" в алюминиевом корпусе, совмещенный с чертежом взрывозащиты.

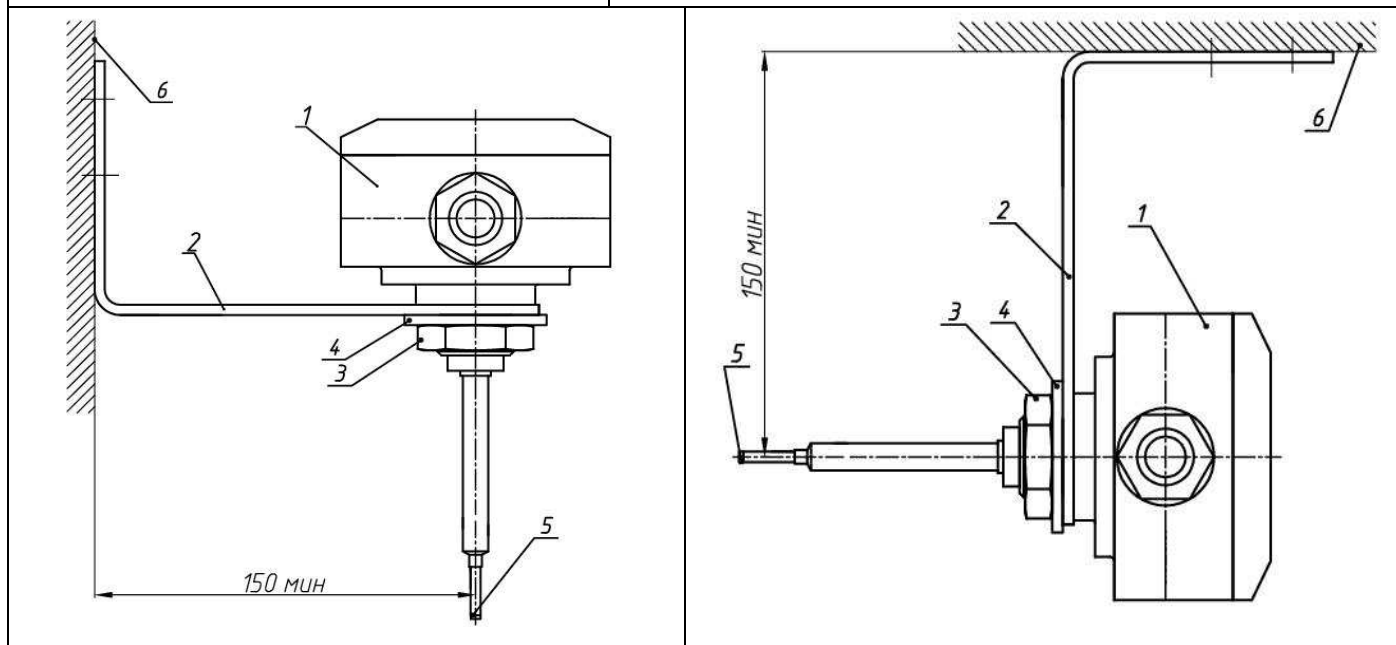


Кронштейн применяется для монтажа извещателей ИП101-1В (все модели) и ИП102-1В-НК на стене и потолке

Рисунок А.1.б – Кронштейн
908.2551.00.001-01(-02)

**Кронштейн 908.2551.00.001-01(-02)
поставляется по заказу**

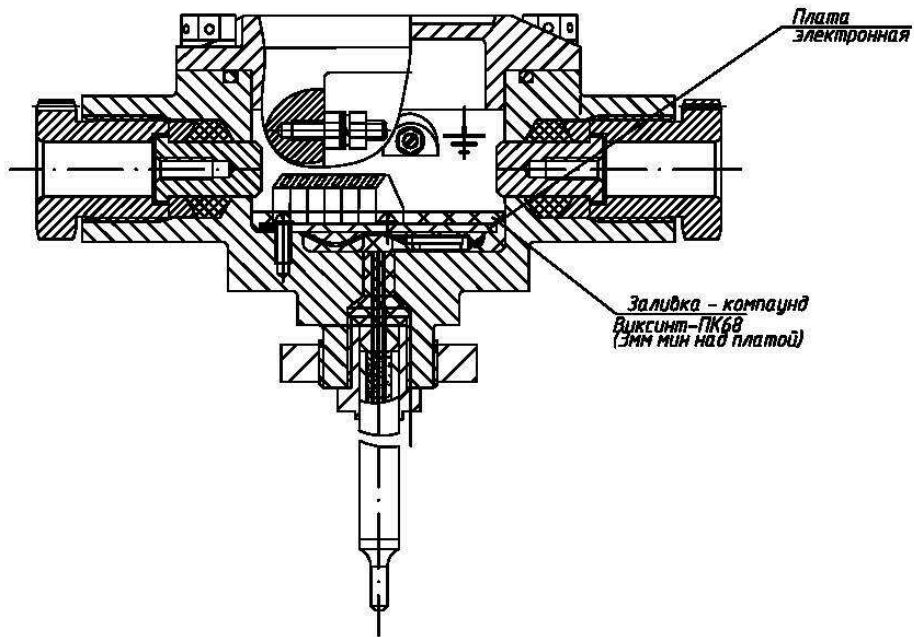
| Обозначение – | Материал |
|--------------------|------------------------------------------------|
| 908.2551.00.001-01 | Ст3, покрытие – полимерная краска серого цвета |
| 908.2551.00.001-02 | нержавеющая сталь 12Х18Н10Т |



- 1 – устанавливаемый извещатель ИП101-1В или ИП102-1В-НК
 2 – кронштейн 908.2551.00.001-02, элементы крепления кронштейна к стене (потолку) не показаны
 3 – гайка М30х1,5
 4 – шайба 30
 5- наконечник термодатчика извещателя
 6 – стена или потолок

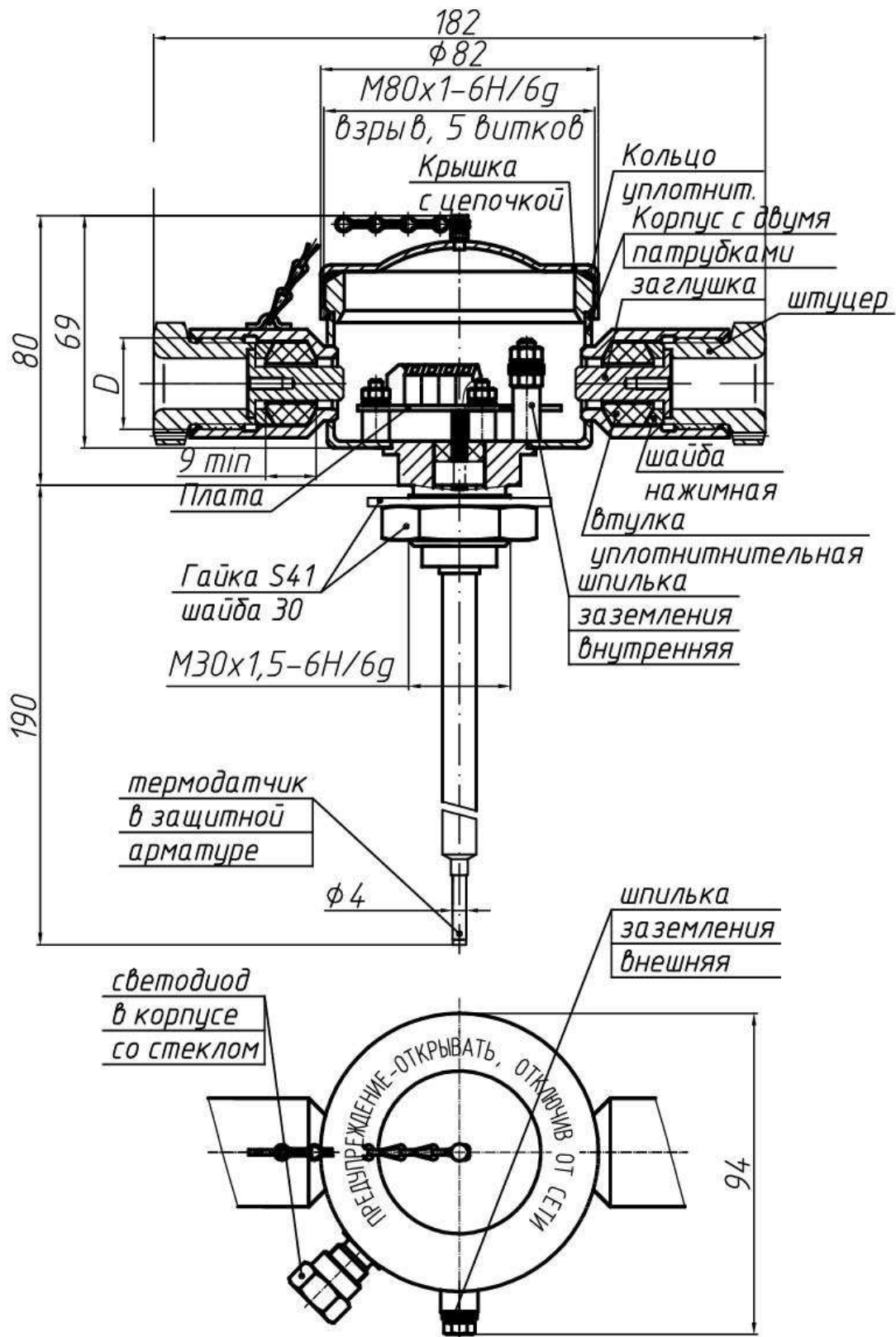
Рисунок А.1.в – Монтаж извещателя на стене с помощью кронштейна 908.2551.00.001-01(-02)

Рисунок А.1.г – Монтаж извещателя на потолке с помощью кронштейна 908.2551.00.001-01(-02)



Остальное см на рисунке А.1.а

Рисунок А.1.д - Габаритный чертеж извещателя ИП101-1В -А с видом взрывозащиты "искробезопасная электрическая цепь \bar{i} " в алюминиевом корпусе, совмещенный с чертежом взрывозащиты.



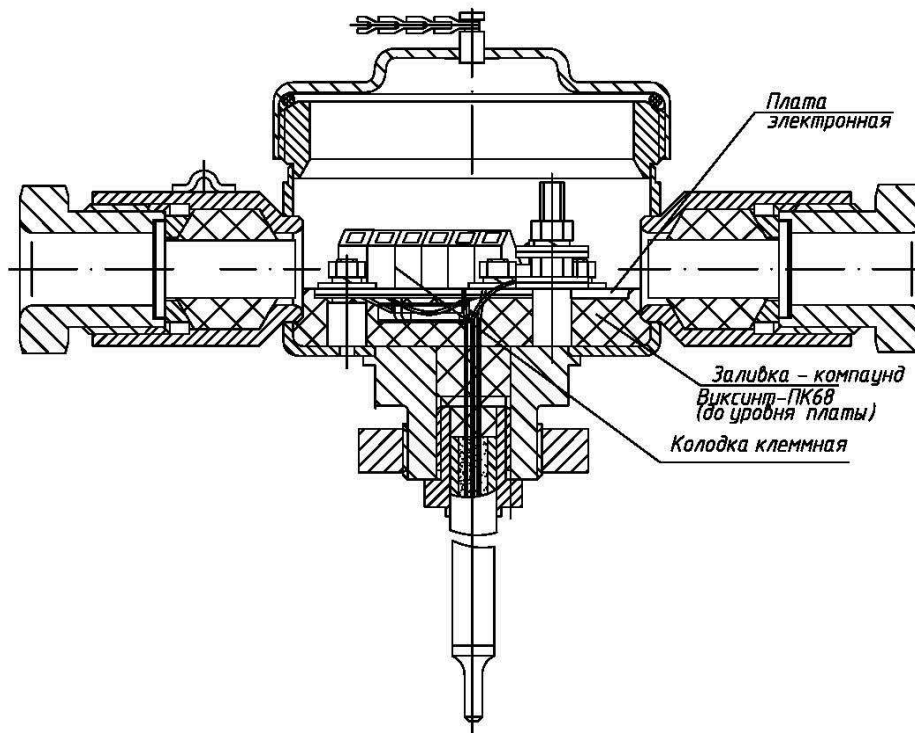
Примеры выполнения маркировки извещателей – см. п.6.2 РЭ

D = M27x2, M20x1,5 или M25x1,5 – по заказу

Конструкция кабельных вводов показана на рисунках ниже

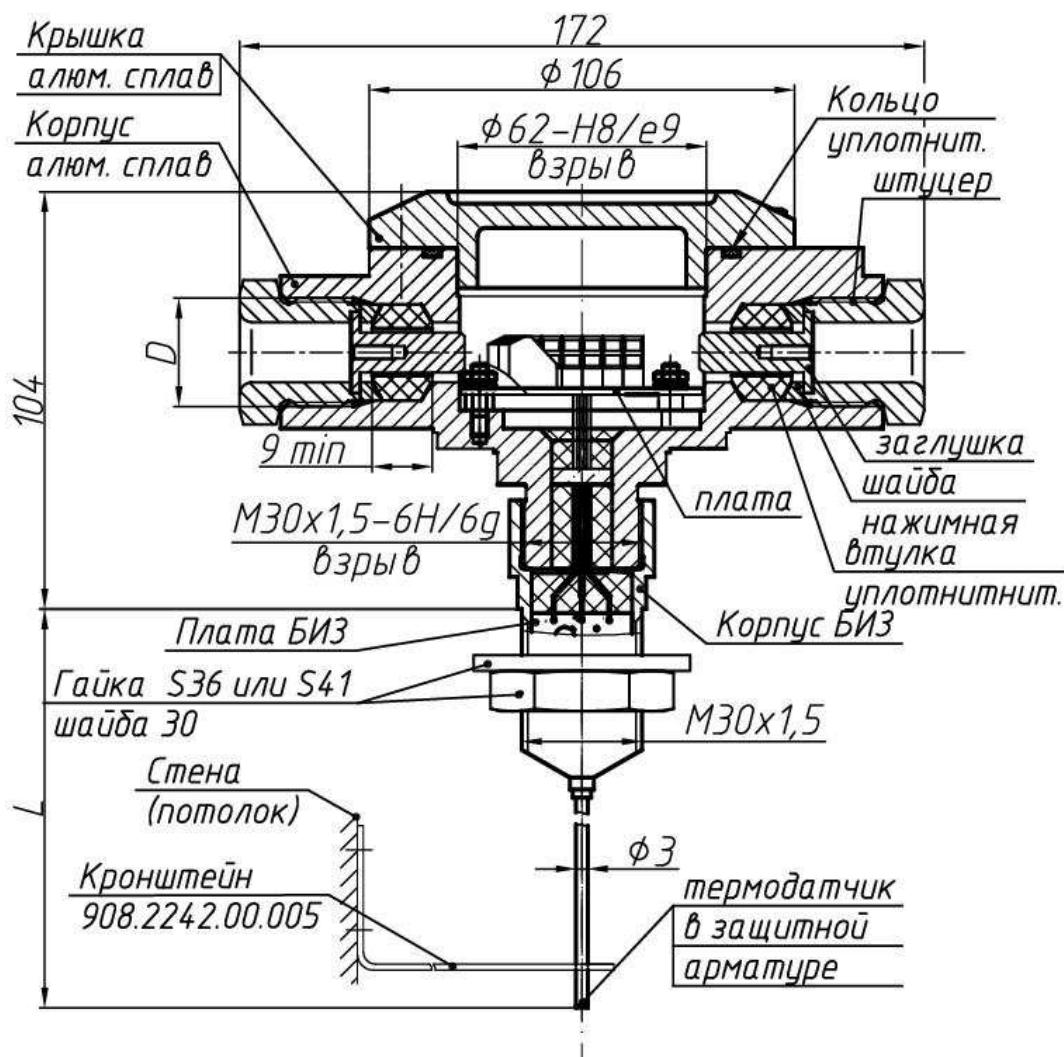
Шайба 30 может не входить в комплект извещателя

Рисунок А.2.а - Габаритный чертеж одноканального извещателя ИП101-1В-НК (все модели) с видом взрывозащиты "взрывонепроницаемая оболочка" в корпусе из нержавеющей стали, совмещенный с чертежом взрывозащиты.



Остальное см на рисунке А.2.а

Рисунок А.2.б - Габаритный чертеж одноканального извещателя ИП101-1В –НК с видом взрывозащиты "искробезопасная электрическая цепь \bar{i} " в корпусе из нержавеющей стали, совмещенный с чертежом взрывозащиты.



По согласованию с органом по сертификации (взрывозащита) допускается использовать цилиндрическое соединение «корпус-крышка» с размерами $\text{Ø}62\text{H}8/\text{e}9$ и $\text{Ø}63\text{H}8/\text{e}9$

D = M27x2, M20x1,5 или M25x1,5 – по заказу

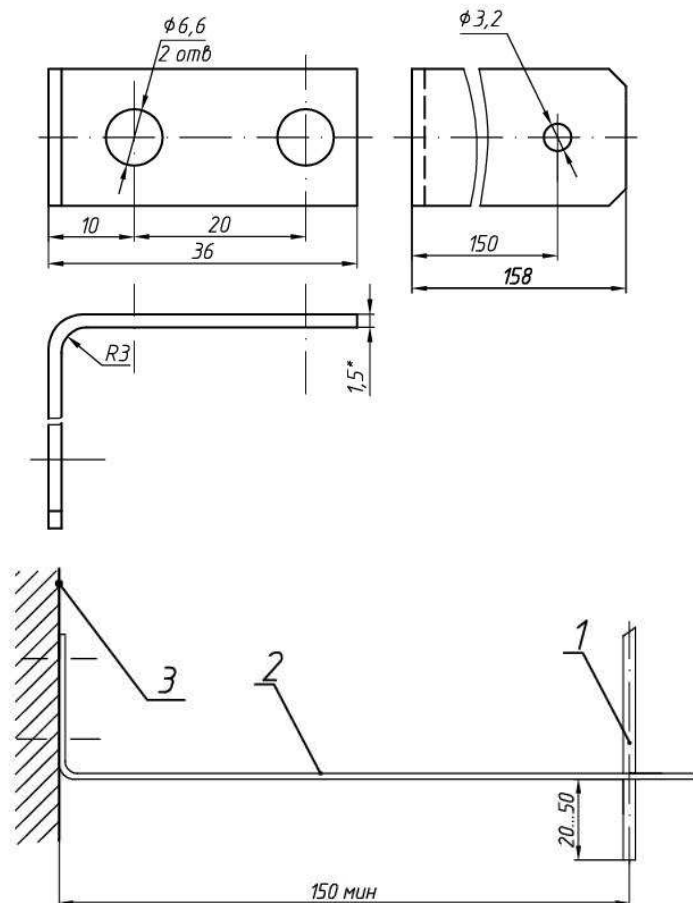
L – длина термодатчика от 0,5 до 50,0 м (по заказу)

Шайба 30 может не входить в комплект извещателя

Конструкция кабельных вводов показана на рисунках ниже

Примеры выполнения маркировки извещателей – см. п.6.2 РЭ

Рисунок А.3.а - Габаритный чертеж одноканального извещателя ИП102-1В –А (все модели) с видом взрывозащиты "взрывонепроницаемая оболочка" в алюминиевом корпусе, совмещенный с чертежом средств взрывозащиты.



Кронштейн поставляется с извещателями ИП102-1В

Рисунок А.3.б – Кронштейн

908.2242.00.005

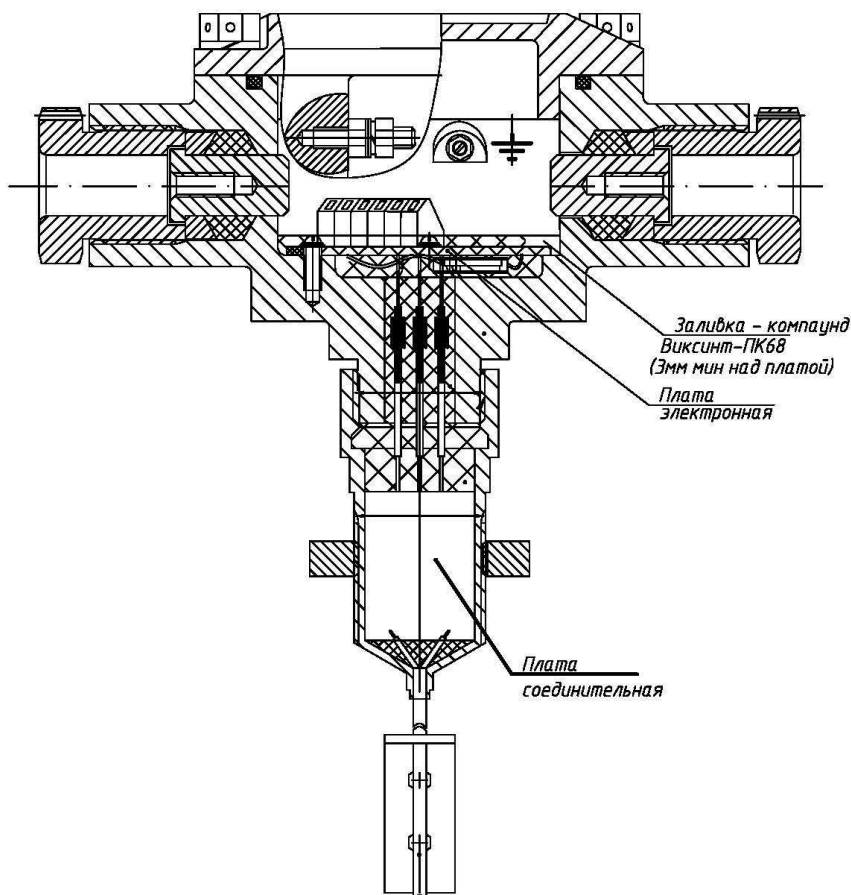
1 – наконечник термодатчика извещателя ИП102-1В (все модели)

2 – кронштейн 908.2242.00.005, элементы крепления кронштейна к стене (потолку) не показаны

3 – стена или потолок

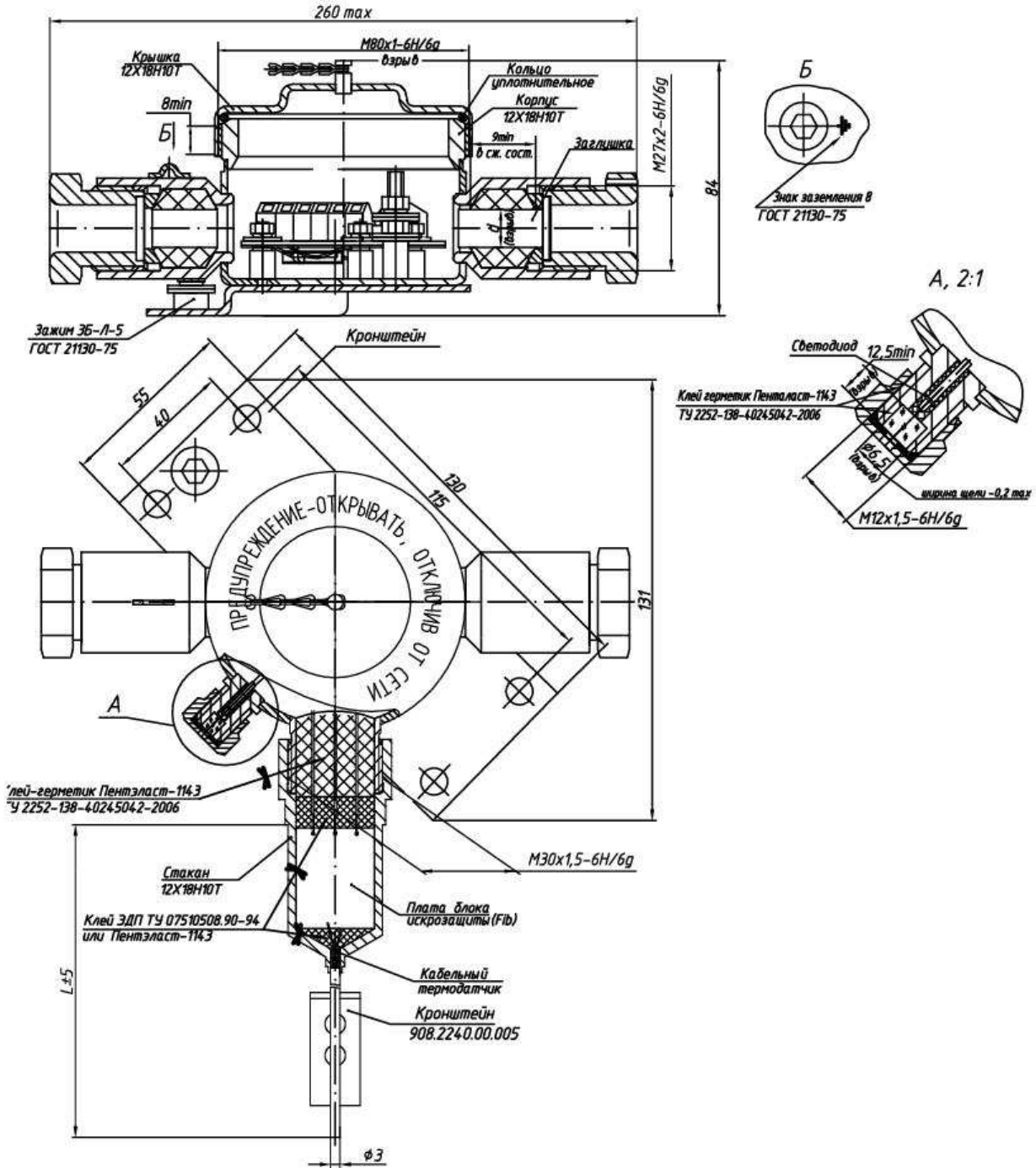
Размер 20...50 мм - рекомендуемый

Рисунок А.3.в – Монтаж наконечника термодатчика извещателя ИП102-1В на стене или потолке

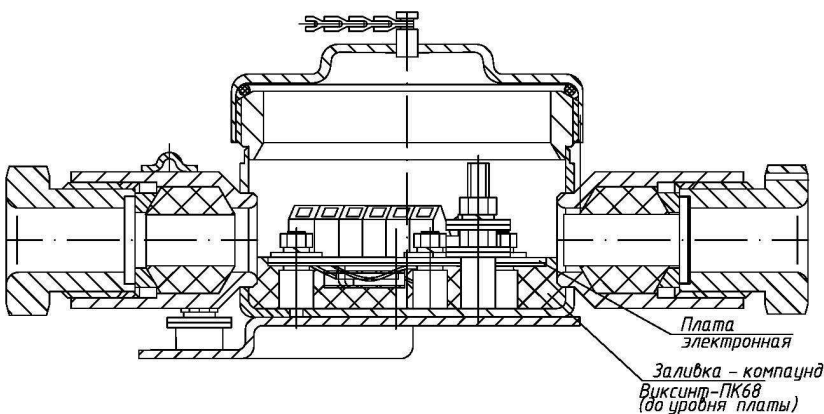


Остальное см на рисунке А.3.а

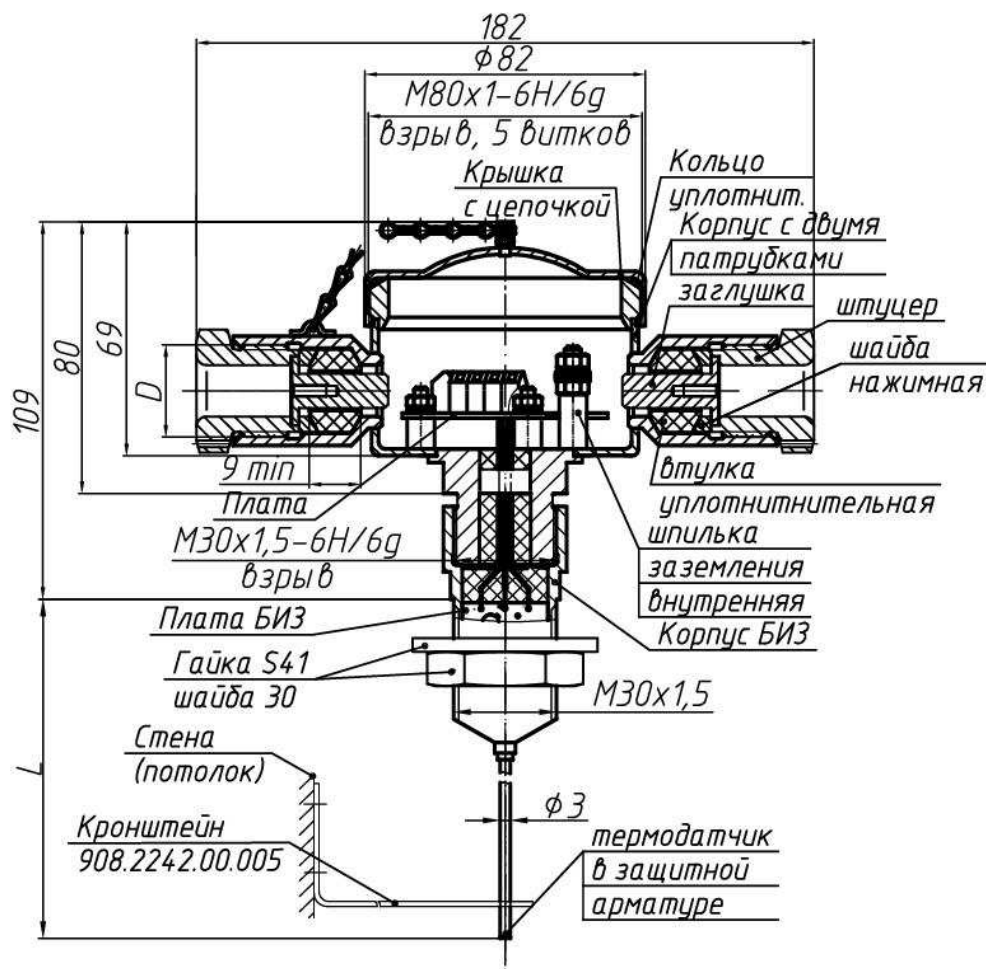
Рисунок А.3.г - Габаритный чертеж одноканального извещателя ИП102-1В –А с видом взрывозащиты "искробезопасная электрическая цепь i " в алюминиевом корпусе, совмещенный с чертежом средств взрывозащиты.



Примеры выполнения маркировки извещателей – см. п.6.2 РЭ
 Рисунок А.4.а - Габаритный чертеж одноканального извещателя ИП102-1В –НС (все модели) с видом взрывозащиты "взрывонепроницаемая оболочка" в корпусе из нержавеющей стали (настенный вариант), совмещенный с чертежом средств взрывозащиты.



Остальное см на рисунке А.4.а
 Рисунок А.4.б - Габаритный чертеж одноканального извещателя ИП102-1В –НС с видом взрывозащиты "искробезопасная электрическая цепь \bar{i} " в корпусе из нержавеющей стали (настенный вариант), совмещенный с чертежом средств взрывозащиты.



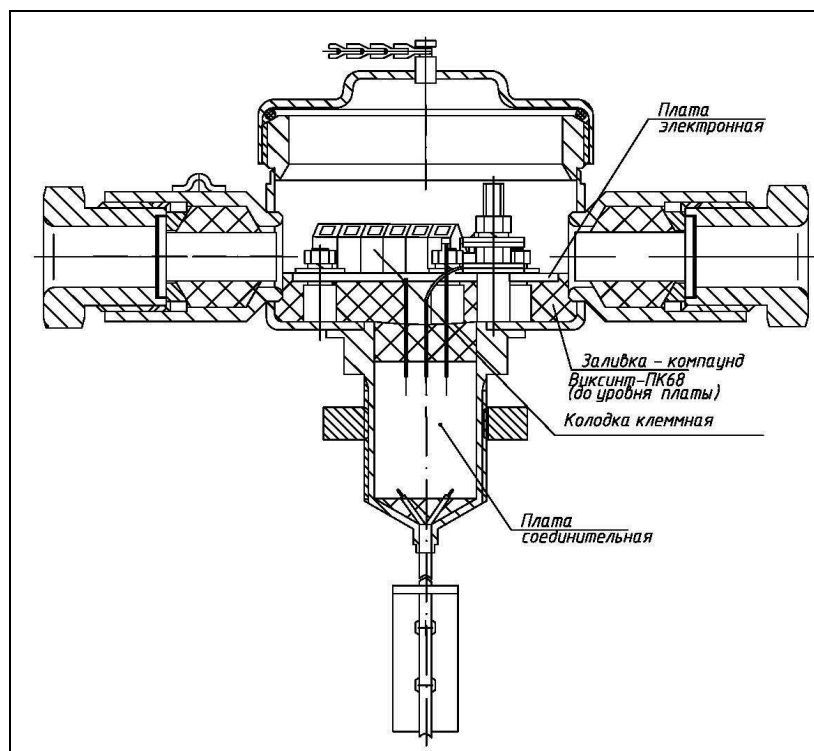
Шайба 30 может не входить в комплект извещателя

$D = M27 \times 2, M20 \times 1,5$ или $M25 \times 1,5$ – по заказу

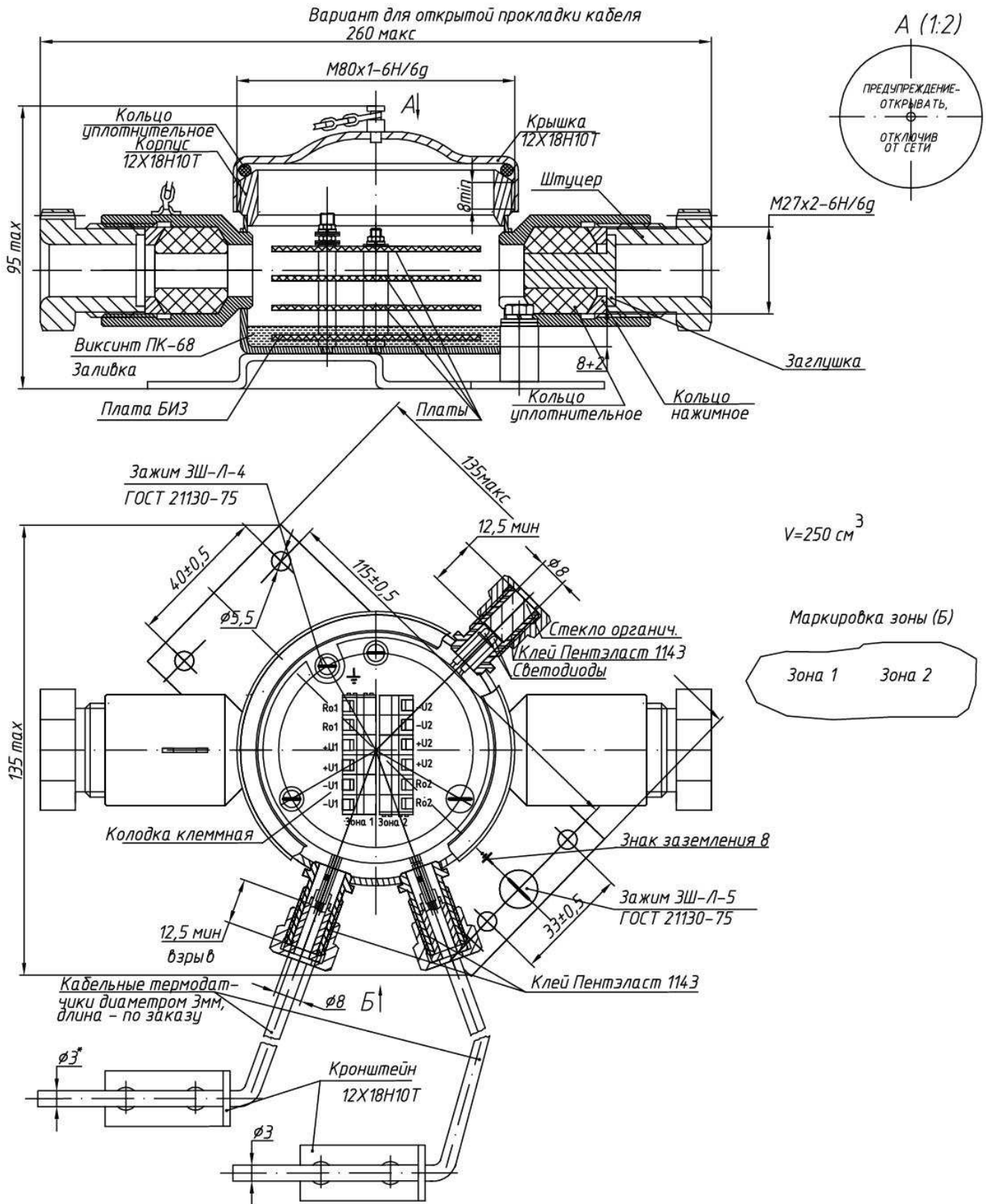
L – длина термодатчика от 0,5 до 50,0 м (по заказу)

Примеры выполнения маркировки извещателей – см. п.6.2 РЭ

Рисунок А.5.а - Габаритный чертеж одноканального извещателя ИП102-1В-НК (все модели) с видом взрывозащиты "взрывонепроницаемая оболочка" в корпусе из нержавеющей стали (установка – на кронштейне), совмещенный с чертежом средств взрывозащиты.

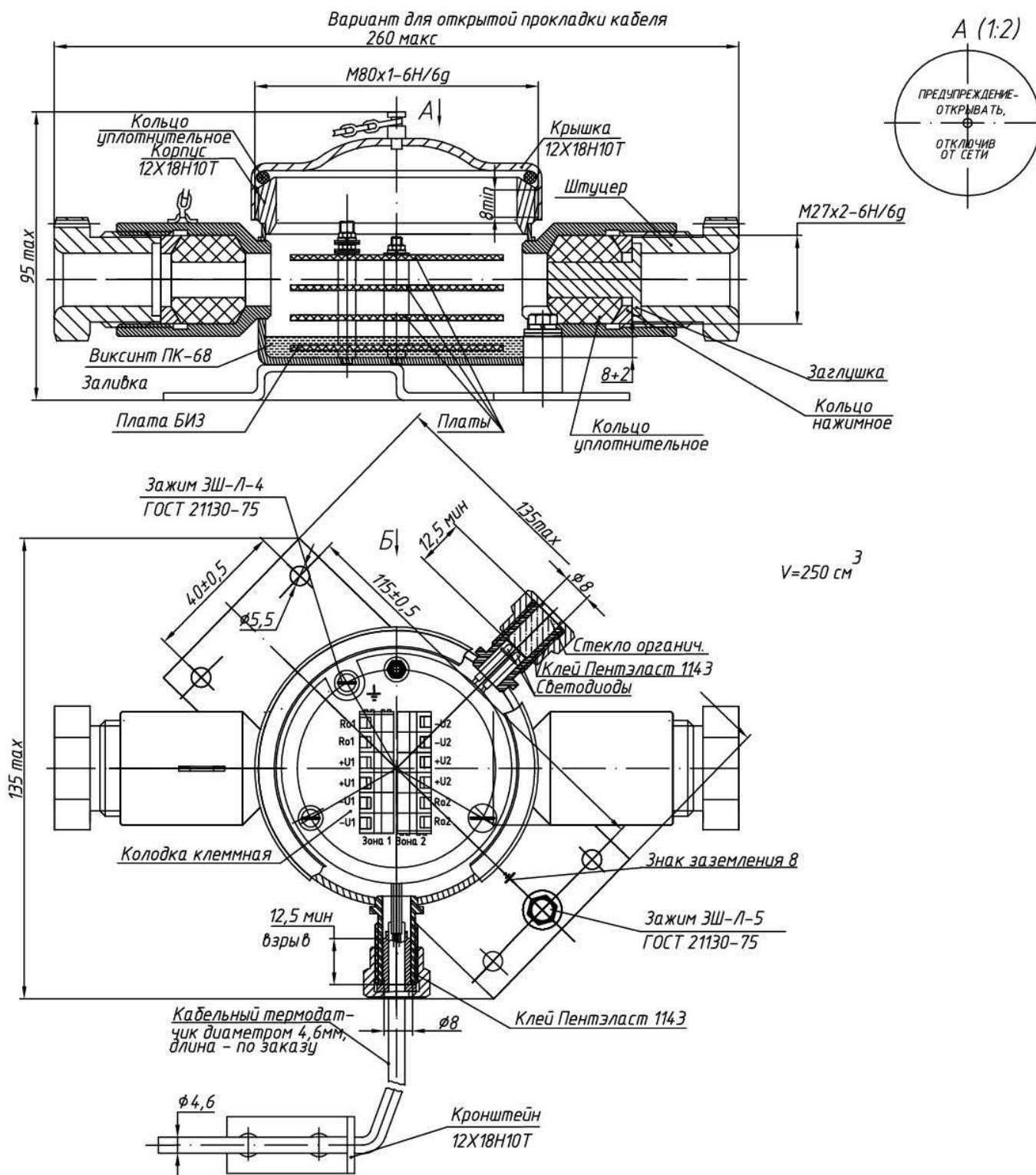


Остальное см на рисунке А.5.а
Рисунок А.5.б - Габаритный чертеж одноканального извещателя ИП102-1В-НК с видом взрывозащиты "искробезопасная электрическая цепь i' " в корпусе из нержавеющей стали (установка – на кронштейне), совмещенный с чертежом средств взрывозащиты.



Примеры выполнения маркировки извещателей – см п.6.2 РЭ

Рисунок А.6.а - Габаритный чертеж двухзонного извещателя ИП102-1B1x2 с видом взрывозащиты "взрывонепроницаемая оболочка" в корпусе из нержавеющей стали (только настенный вариант), совмещенный с чертежом средств взрывозащиты.



Примеры выполнения маркировки извещателей-см п.6.2 РЭ

Рисунок А.6.б - Габаритный чертеж двухканального извещателя ИП102-1В2 с видом взрывозащиты "взрывонепроницаемая оболочка" в корпусе из нержавеющей стали (только настенный вариант), совмещенный с чертежом средств взрывозащиты.

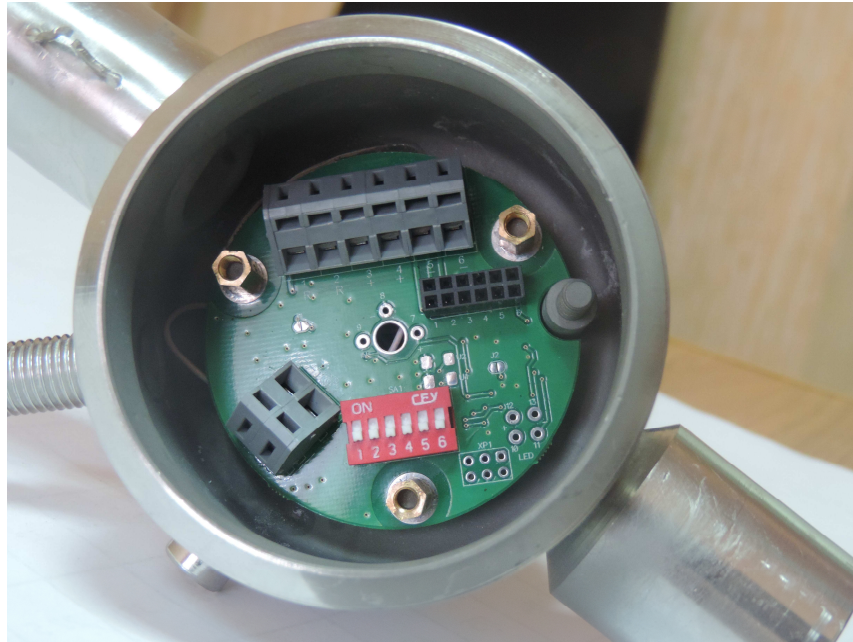


Рисунок А.7.а – Внешний корпуса без крышки неадресных извещателей ИП101-1В и ИП102-1В.
Схема включения неадресных извещателей показана на рисунке Б.1

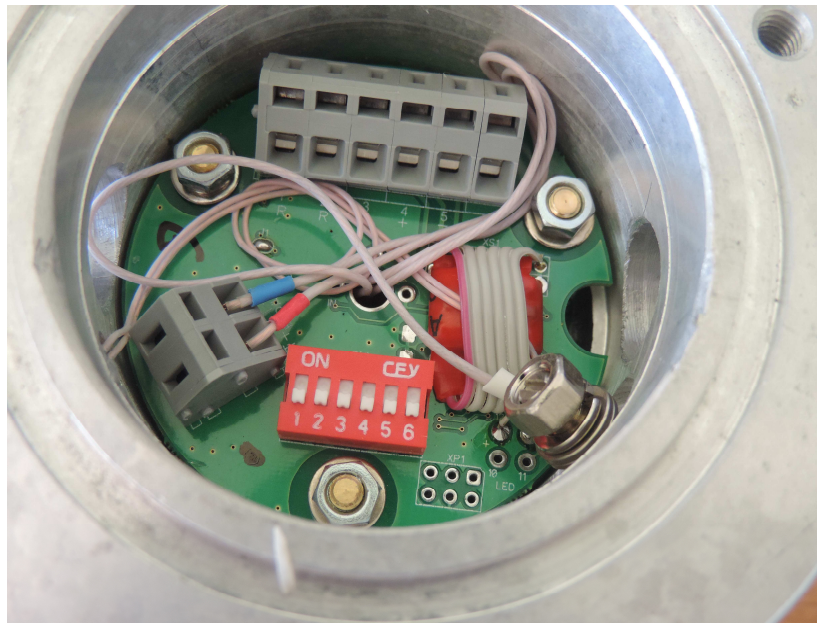


Рисунок А.7.б – Внешний корпуса без крышки адресных извещателей ИП101-1В-АДР-DPLS и
ИП102-1В-АДР-DPLS. Схема включения адресных извещателей ИП101-1В-АДР-DPLS и ИП102-
1В-АДР-DPLS показана на рисунке Б.4

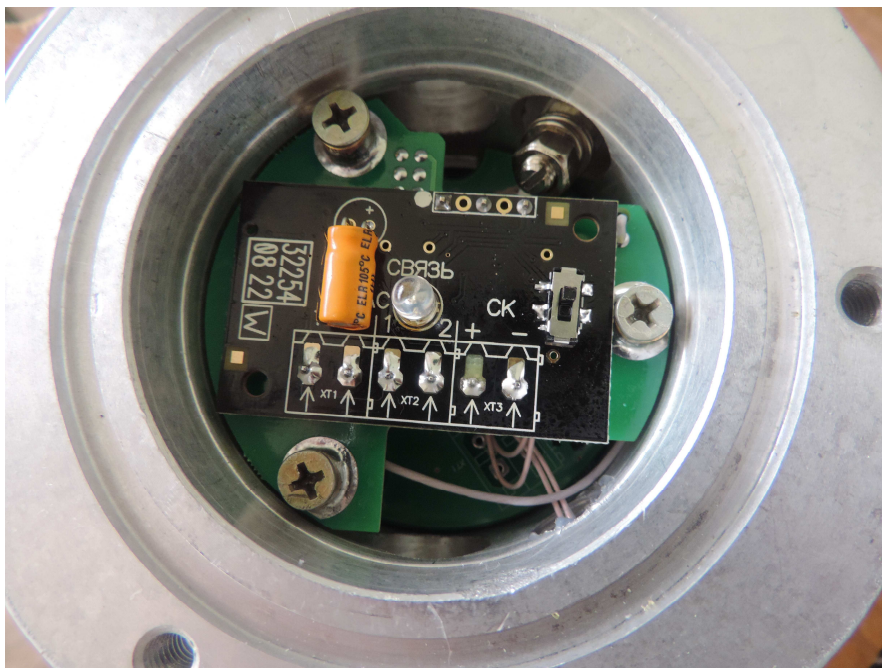


Рисунок А.7.в – Внешний корпуса без крышки адресных извещателей ИП101-1В-ALS и ИП102-1В-ALS. Схема включения показана на рисунке Б.3

Сверху – адресная метка АМ1-Р3 (без корпуса и клемм). См. также приложение Ж

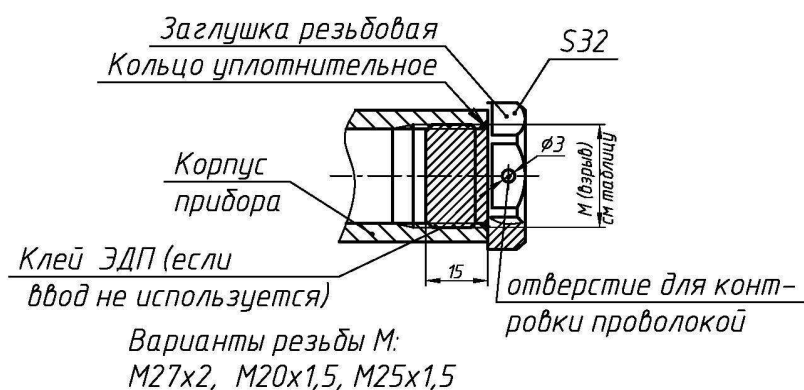


Рисунок. А.8 – Элементы взрывозащиты при поставке извещателя с взрывозащищёнными резьбовыми заглушками

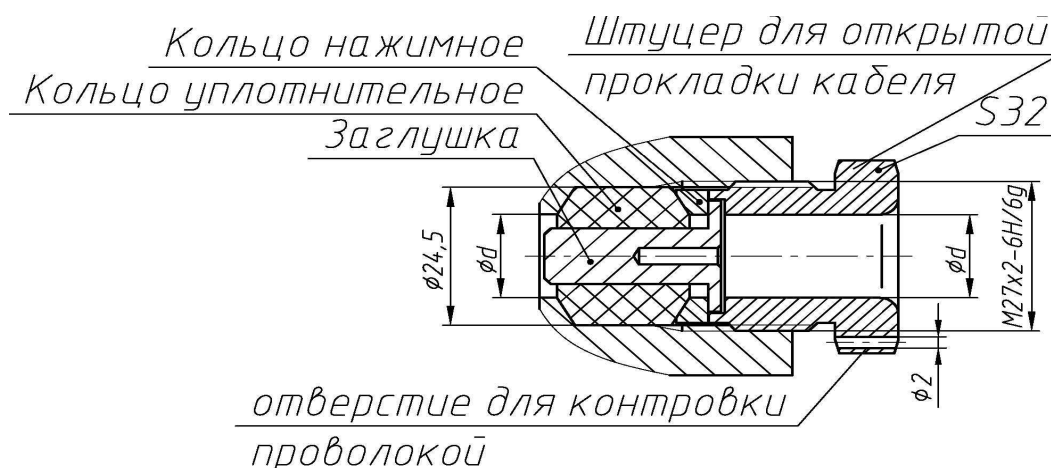


Рисунок А.9- Элементы взрывозащиты кабельного ввода для открытой прокладки кабеля

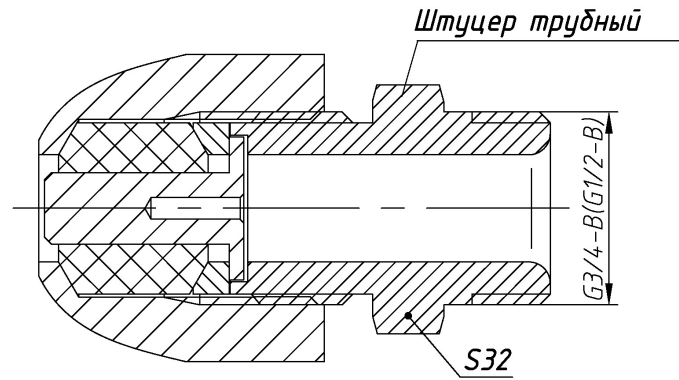


Рисунок А.10 Элементы взрывозащиты кабельного ввода для прокладки кабеля в трубе. Остальное см. рисунке А.9

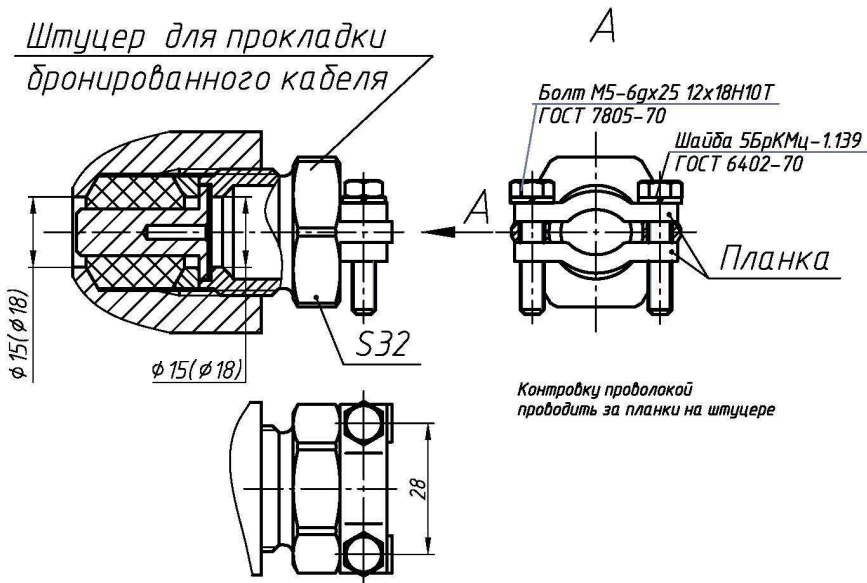


Рисунок А.11. Элементы взрывозащиты кабельного ввода для прокладки бронированного кабеля.

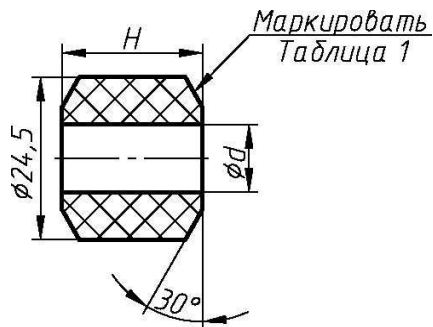


Рисунок А.12 Кольцо уплотнительное в свободном состоянии. Переменные размеры приведены в таблице А.1

Таблица А.1

| Обозначение | d, мм | Маркировка | H, мм | Материал | Применение |
|--------------------|-------|-------------------------|-------|-------------------------------------|-------------------------------------------------------------------------------------------|
| 908.2013.00.013 | 9,6 | Ø 8-10, -60...+100 °С | 21 | Смесь резиновая IVВ-29-В-14-1 | для всех моделей с температурой эксплуатации до 100 °С, кабели диаметром от 8 до 14 мм |
| 908.2013.00.013-02 | 11,6 | Ø 10-12, -60... +100 °С | | | |
| 908.2013.00.013-04 | 13,6 | Ø 12-14, -60... +100 °С | | | |
| 908.2013.00.013-06 | 14,6 | Ø 14-15, -60... +100 °С | 25 | | для всех моделей с температурой эксплуатации до 100 °С, кабели диаметром от 14 до 18 мм |
| 908.2013.00.013-07 | 15,6 | Ø 15-16, -60...+100 °С | | | |
| 908.2013.00.013-08 | 16,6 | Ø 16-17, -60...+100 °С | | | |
| 908.2013.00.013-09 | 17,6 | Ø 17-18, -60...+100 °С | | | |
| 908.2013.00.013-01 | 9,6 | Ø 8-10, -60...+200 °С | 21 | Смесь резиновая ИРП 1266 или СП-121 | для всех моделей с температурой эксплуатации выше 100 °С, кабели диаметром от 8 до 14 мм |
| 908.2013.00.013-03 | 11,6 | Ø 10-12, -60...+200 °С | | | |
| 908.2013.00.013-05 | 13,6 | Ø 12-14, -60...+200 °С | | | |
| 908.2013.00.013-12 | 14,6 | Ø 14-15, -60...+200 °С | 25 | | для всех моделей с температурой эксплуатации выше 100 °С, кабели диаметром от 14 до 18 мм |
| 908.2013.00.013-13 | 15,6 | Ø 15-16, -60...+200 °С | | | |
| 908.2013.00.013-14 | 16,6 | Ø 16-17, -60...+200 °С | | | |
| 908.2013.00.013-15 | 17,6 | Ø 17-18, -60...+200 °С | | | |

Примечание – для смеси резиновой IVВ-29-В-14-1 допускается маркировка температуры -60...+80 °С

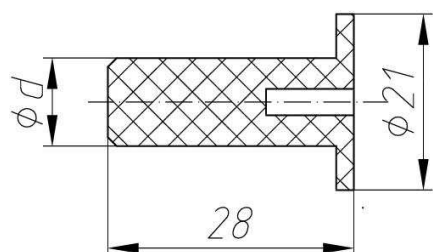


Таблица А.2

| d, мм | Диаметр кабеля, мм | Для моделей под ввод кабелей диаметром, мм |
|-------|--------------------|--------------------------------------------|
| 10 | от 8 до 10 | от 8 до 14 |
| 17 | от 16 до 17 | от 14 до 18 |

Рисунок А.13 Транспортировочная заглушка из полиамида, устанавливаемая в кабельный ввод. Переменные размеры приведены в таблице А.2

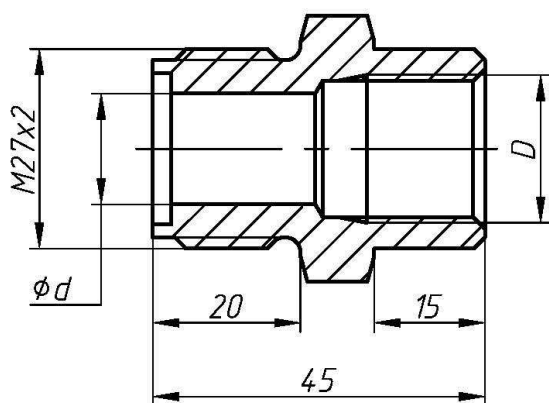


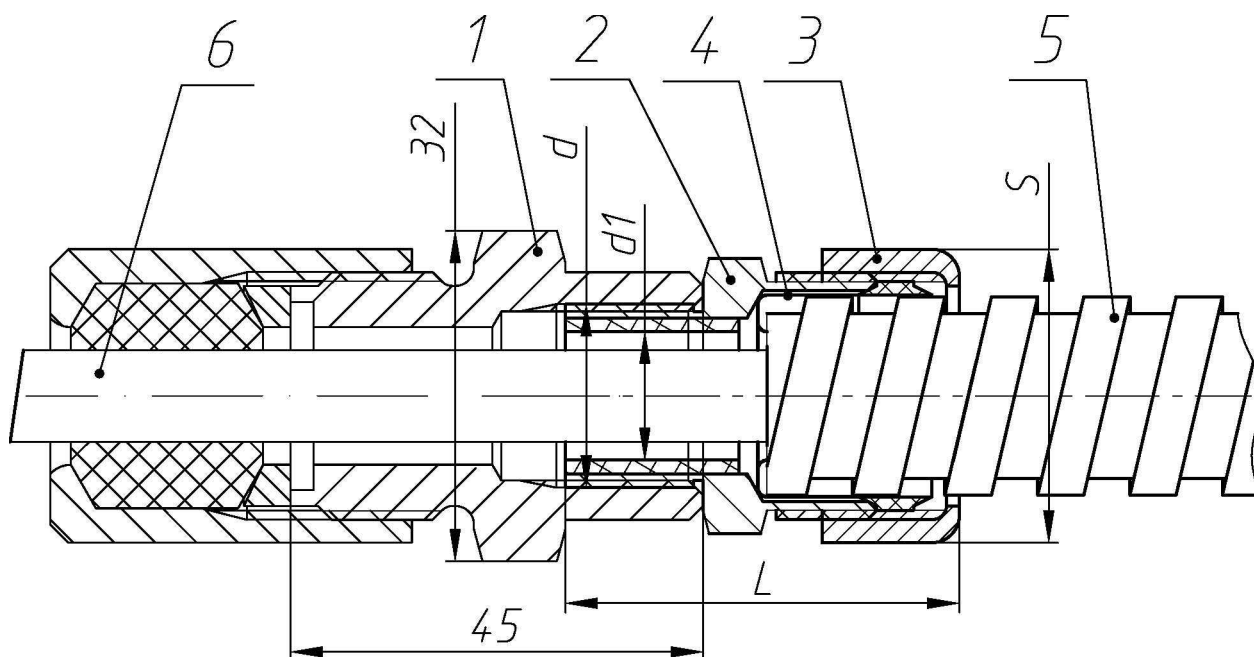
Рисунок А.14 Штуцер под прокладку кабеля в металлорукаве (см. также рисунок А.15 и таблицу А.3)

Таблица А.3

| Обозначение штуцера | D | d, мм | Наименование соединителя металлорукава (муфты вводной) | Наименование металлорукава | размер под ключ, мм | длина, мм |
|-----------------------------------------------------------------------------------------------|-------------|-------|--------------------------------------------------------|----------------------------|---------------------|-----------|
| 908.2013.00.012-29(31,33), диаметр кабеля от 6 до 14 мм | G1/2 | 15 | ВМ15, РКн15, МВ(РКН)15 | РЗ-Ц(Х)15 | 32 | 45 |
| ¹⁾ 908.3220.00.005-20.01(-02) | | 16,5 | | | 36 | 48 |
| 908.2013.00.012-30 (32,-34), диаметр кабеля от 6 до 14 мм ²⁾ или 14 до 18 мм | G3/4 | 18 | ВМ20, РКн20, МВ(РКН)20 | РЗ-Ц(Х)20 | 32 | 45 |
| ¹⁾ 908.3220.00.005-22.01(-02) | | | | | 36 | 48 |
| 908.2013.00.012-23(-25,-27) диаметр кабеля от 6 до 14 мм | M20x 1,5 | 15 | Герда-СГ-Н- M20x1,5 | Герда-МГ- 16 | 32 | 45 |
| ¹⁾ 908.3220.00.005-21.01(-02) | | 16,5 | | | 36 | 48 |
| 908.2013.00.012-24 (-26-28), диаметр кабеля от 6 до 14 мм ²⁾ или 14 до 18 мм | M25x 1,5 | 18 | Герда-СГ-Н- M20x1,5 | Герда-МГ- 22 | 32 | 45 |
| ¹⁾ 908.3220.00.005-23.01(-02) | | | | | 36 | 48 |

1) Возможная замена штуцеров из КД 908.2013.00.012-XX

2) В зависимости от диаметра колец уплотнительных в комплекте извещателя



1 – штуцер (см. таблицу А.3 и рисунок А.14 выше);

2– штуцер соединителя (муфты вводной) -не поставляется;

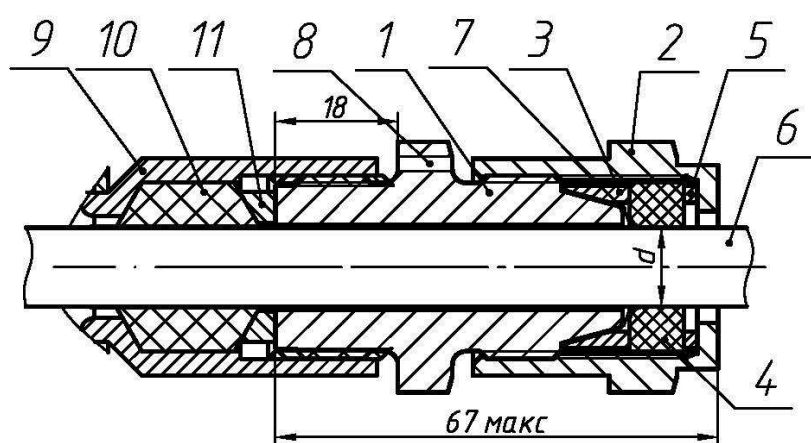
3 – накидная гайка соединителя (муфты вводной) -не поставляется;

4 – оконцеватель металлорукава соединителя (муфты вводной) не поставляется;

5 – металлорукав (не поставляется);

6 – прокладываемый кабель

Рисунок А.15 Элементы взрывозащиты кабельного ввода для прокладки кабеля в металлорукаве. Остальное см. таблицу А.3



- 1 – штуцер БСЗ (см. рис. А.17 ниже)
 2 – кожух (см. рисунок А.18 ниже)
 3 – прижим (см. рисунок А.19 ниже)
 4 – шайба (см. рисунок А.21 ниже)
 5- кольцо уплотнительное (см. рисунок А.20 ниже)
 6 – кабель
 7 – экран кабеля (зажат между штуцером 1 и прижимом 3)
 8 – отверстие для пломбирования
 9 – отверстие кабельного ввода прибора с резьбой М27х2
 10 –кольцо уплотнительное (см. рисунок А.12 и таблицу А.1 выше)
 11- кольцо нажимное (показано на рисунке А.9 выше)

Рисунок А.16 – Штуцер БСЗ в сборе

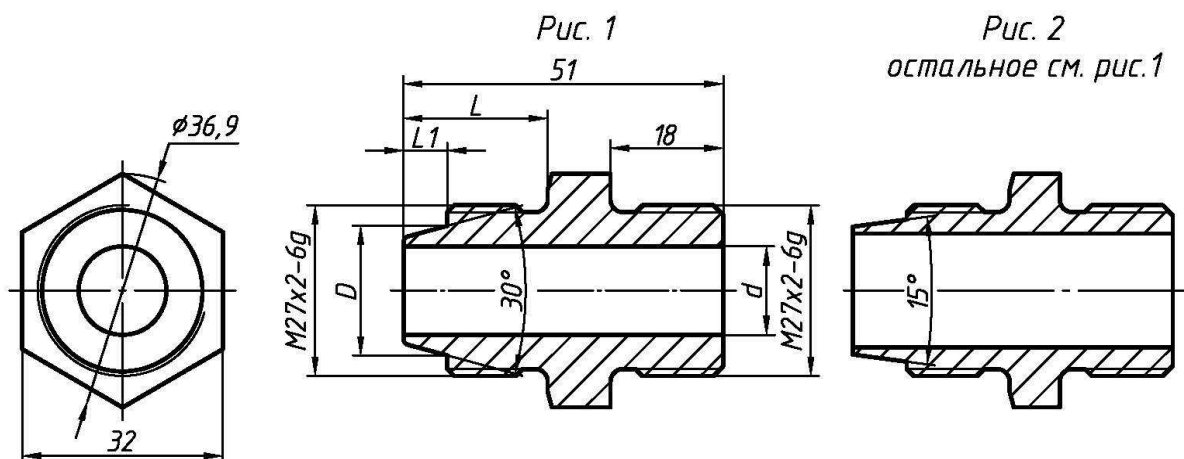


Рисунок А.17 –Штуцер БСЗ. Размеры см. в таблице А.4

Таблица А.4

| Обозначение | Рис | D, мм | d, мм | L, мм | L1, мм | Материал | Применение |
|-----------------|-----|-------|-------|-------|--------|-----------------|------------------------------------------|
| 908.3050.00.001 | 1 | 20,5 | 14 | 23 | 7 | Сталь 09Г2С | БСЗ для кабелей диаметром от 8 до 14 мм |
| -01 | | | | | | Сталь 12Х18Н10Т | |
| -03 | 2 | 22,5 | 18 | 25 | 8,6 | Сталь 09Г2С | БСЗ для кабелей диаметром от 14 до 19 мм |
| -04 | | | | | | Сталь 12Х18Н10Т | |

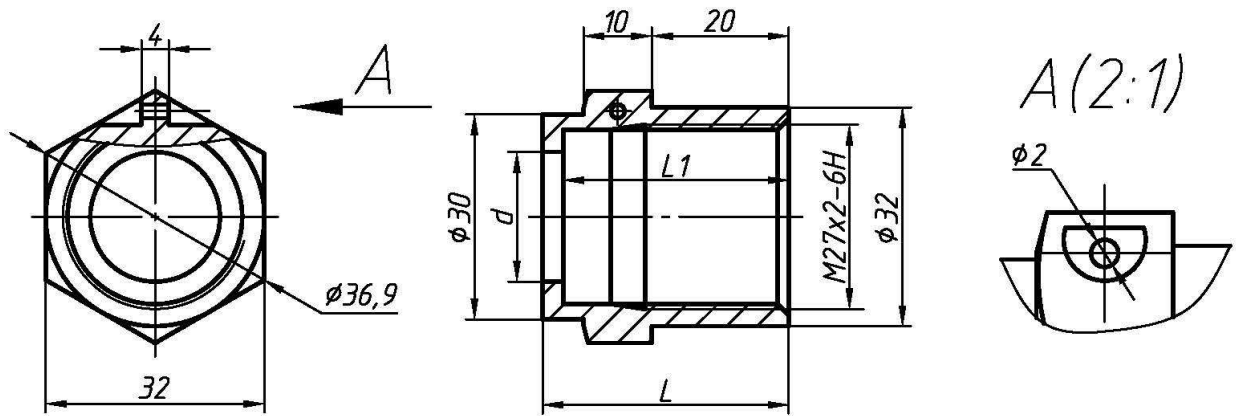


Рисунок А. 18 – Кожух БСЗ. Размеры см. в табл. А.5

Таблица А.5

| Обозначение | d, мм | L, мм | L1, мм | Материал | Применение |
|-----------------|-------|-------|--------|-----------------|------------------------------------------|
| 908.3050.00.002 | 16,5 | 34 | 31 | Сталь 09Г2С | БСЗ для кабелей диаметром от 8 до 14 мм |
| -01 | | | | Сталь 12Х18Н10Т | |
| -03 | 19 | 36 | 33 | Сталь 09Г2С | БСЗ для кабелей диаметром от 14 до 19 мм |
| -04 | | | | Сталь 12Х18Н10Т | |

Рис. 1

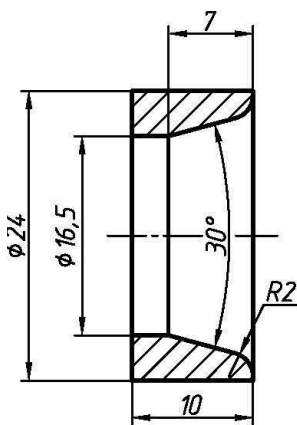


Рис. 2

остальное см. р

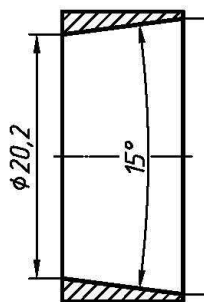


Таблица А.6

| Обозначение | Рис | Материал | Применение |
|-----------------|-----|-----------------|------------------------------------------|
| 908.3050.00.003 | 1 | Сталь 09Г2С | БСЗ для кабелей диаметром от 8 до 14 мм |
| -01 | | Сталь 12Х18Н10Т | |
| -03 | 2 | Сталь 09Г2С | БСЗ для кабелей диаметром от 14 до 19 мм |
| -04 | | Сталь 12Х18Н10Т | |

Рисунок А.19- Прижим. Размеры см. в таблице А.6

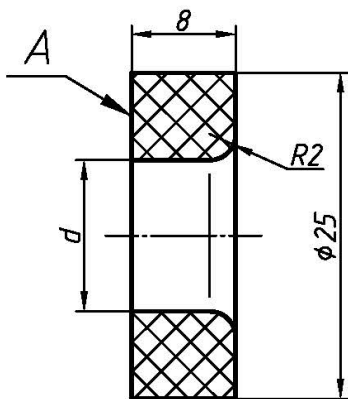


Рисунок А.20 Кольцо уплотнительное.
Материал –резиновая смесь – см. таблицу А.7

| Обозначение | d,мм | Маркировка (А), | Применение | Материал |
|------------------------------------------------------------------------------------------------|------|----------------------|------------------------------------------|--------------------------------------------------|
| для приборов без индекса Р | | | | |
| 908.3050.00.004 | 11,6 | Ø8-12 -60...+100 °С | БСЗ для кабелей диаметром от 8 до 14 мм | Смесь резиновая IVВ-29-В-14-1 |
| -01 | 13,6 | Ø12-14 -60...+100 °С | | |
| -02 | 15,6 | Ø14-16 -60...+100 °С | | |
| -03 | 18,5 | Ø16-19 -60...+100 °С | | |
| для приборов с индексом Р | | | | |
| -04 | 11,6 | Ø8-12 -60...+200 °С | БСЗ для кабелей диаметром от 8 до 14 мм | резиновая смесь ИРП-1266 ТУ 38.005.1166-87 |
| -05 | 13,6 | Ø12-14 -60...+200 °С | | |
| -06 | 15,6 | Ø14-16 -60...+200 °С | БСЗ для кабелей диаметром от 14 до 19 мм | |
| -07 | 18,5 | Ø16-19 -60...+200 °С | | |
| -08 | 11,6 | Ø8-12 -60...+200 °С | БСЗ для кабелей диаметром от 8 до 14 мм | резиновая смесь СП-121 ТУ 2512-103-38220721-2016 |
| -09 | 13,6 | Ø12-14 -60...+200 °С | | |
| -10 | 15,6 | Ø14-16 -60...+200 °С | БСЗ для кабелей диаметром от 14 до 19 мм | |
| -11 | 18,5 | Ø16-19 -60...+200 °С | | |
| Примечание – для смеси резиновой IVВ-29-В-14-1 допускается маркировка температуры -60...+80 °С | | | | |

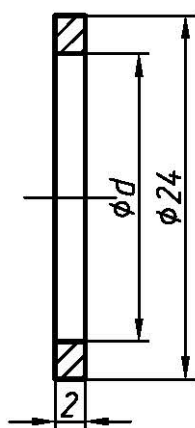


Таблица А.8

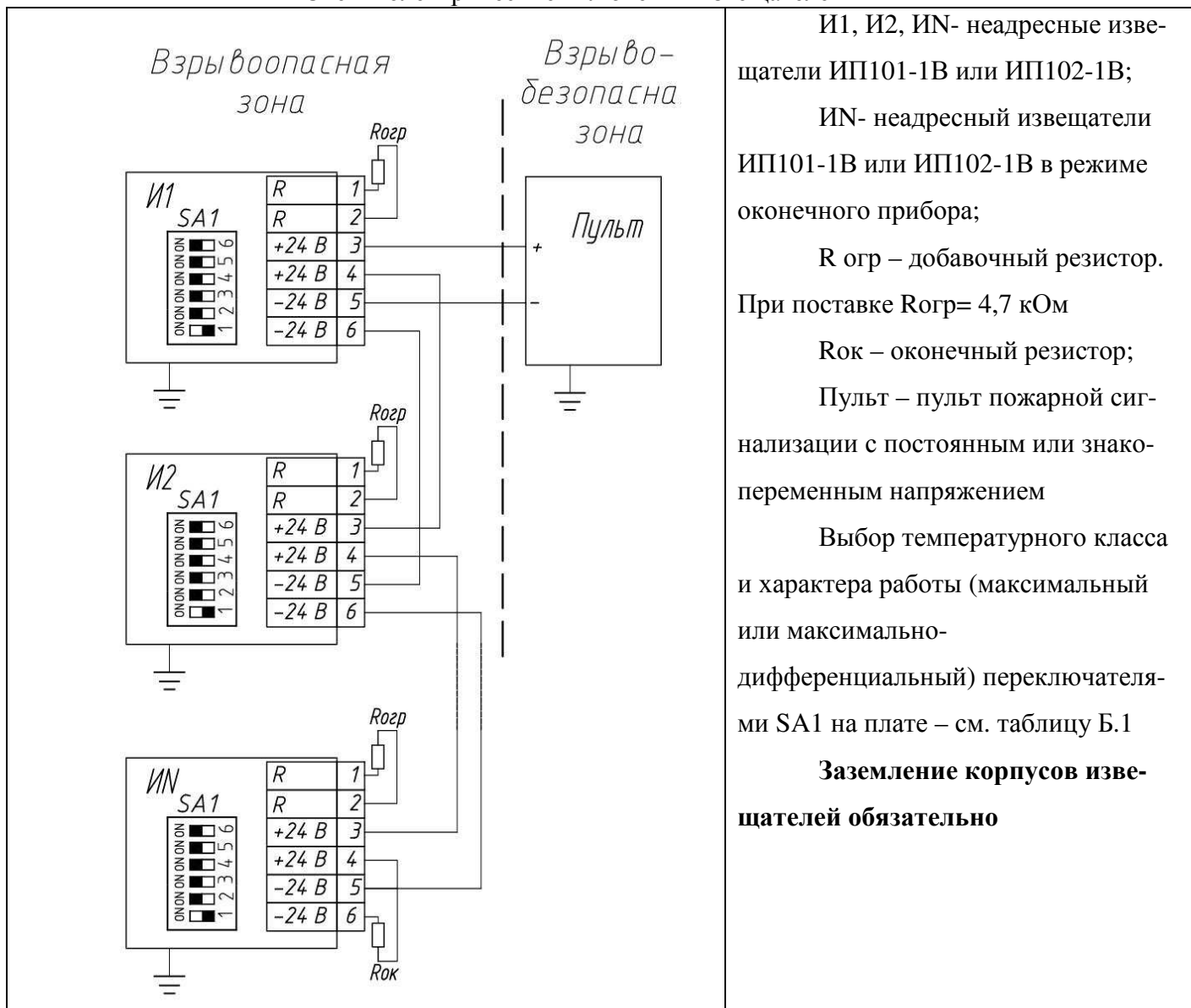
| Обозначение | d,мм | Применение |
|-----------------|------|------------------------------------------|
| 908.3050.00.005 | 16,5 | БСЗ для кабелей диаметром от 8 до 14 мм |
| -01 | 19,0 | БСЗ для кабелей диаметром от 14 до 19 мм |

Рисунок А.21 Шайба. Материал - сталь . Размеры см. в таблице А.8

«

Приложение Б
(обязательное)

Схемы электрические включений извещателей



И1, И2, ИN- неадресные извещатели ИП101-1В или ИП102-1В;

ИN- неадресный извещатели ИП101-1В или ИП102-1В в режиме оконечного прибора;

R огр – добавочный резистор.
При поставке $R_{огр} = 4,7 \text{ кОм}$

Rок – оконечный резистор;

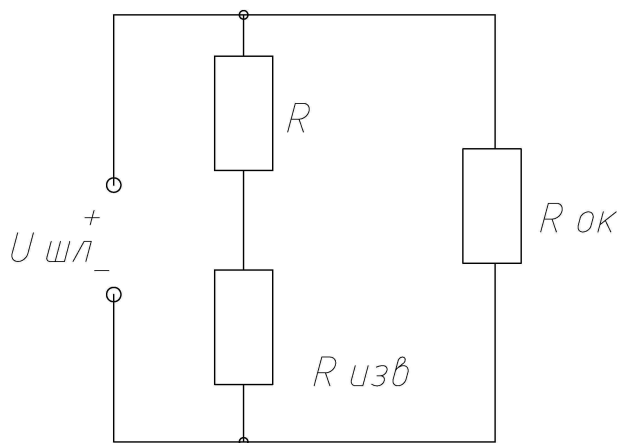
Пульт – пульт пожарной сигнализации с постоянным или знакопеременным напряжением

Выбор температурного класса и характера работы (максимальный или максимально-дифференциальный) переключателями SA1 на плате – см. таблицу Б.1

Заземление корпусов извещателей обязательно

Рисунок Б.1 а - Электрическая схема включения неадресных тепловых извещателей ИП101-1В и ИП102-1В с взрывозащитой «d» и выбором температурного класса в шлейф пожарной сигнализации - двухпроводная линия (питание постоянным током).

Примечание – При подключении к пульту со знакопеременным напряжением в цепь оконечного резистора необходимо последовательно включить диод (1N4148 или подобный) «+ диода» к «+24 В» извещателя.



$R_{изв} = 640 \text{ Ом}$ - сопротивление электронной схемы извещателя в режиме «Пожар»
 $R = R_{доб} = R_{огр}$ - добавочный резистор извещателя, устанавливается потребителем. При поставке устанавливается резистор типа С1-4-0,25-4,7 кОм±20%.
 Пример расчёта R - см. ниже
 $R_{ок}$ - оконечный резистор извещателя, устанавливается потребителем
 $U_{шл}$ - напряжение в шлейфе
 Рисунок Б.1.б - Схема для расчёта добавочного резистора R или эквивалентного сопротивления неадресного извещателя ИП101, ИП102 в режиме «Пожар»

Пример расчёта добавочного резистора R извещателей ИП101-1В и ИП102-В с видом взрывозащиты "взрывонепроницаемая оболочка" в режиме «Пожар»

1. Исходные данные:

$U_{шл} = 24 \text{ В}$ - напряжение в шлейфе;

$R_{изв} = 640 \text{ Ом}$ - сопротивление извещателя (без добавочного резистора R);

$R_{ок} = 3,9 \text{ кОм}$ - оконечный резистор (принимаем);

Сопротивлением шлейфа (линии связи) пренебрегаем

2. Допустим, что в режиме «Пожар» для нормальной работы пульта эквивалентное сопротивление извещателя (сумма $R_{изв}$, $R_{ок}$ и R) должно быть $R_{экв} = 1200 \text{ Ом}$

3. Рассчитаем добавочное сопротивление R по закону Ома (см. рисунок Б.1.б)

$$R_{экв} = (R + R_{изв}) \parallel R_{ок} = 1200 \text{ Ом}$$

$$R = 1107 \text{ Ом}$$

В качестве резистора R выбираем резистор С1-4-0,25-1200 Ом±10%

Проверка тока через извещатель

$$I_{изв} = U_{шл} / (R + R_{изв}) = (R + R_{изв}) \parallel R_{ок} = (1200 + 640) \parallel 3900 = 19,95 \text{ мА} < 20 \text{ мА}$$

Окончательно для ограничения тока в шлейфе в режиме «Пожар» в качестве резистора R выбираем С1-4-0,25-1,3 кОм±10%

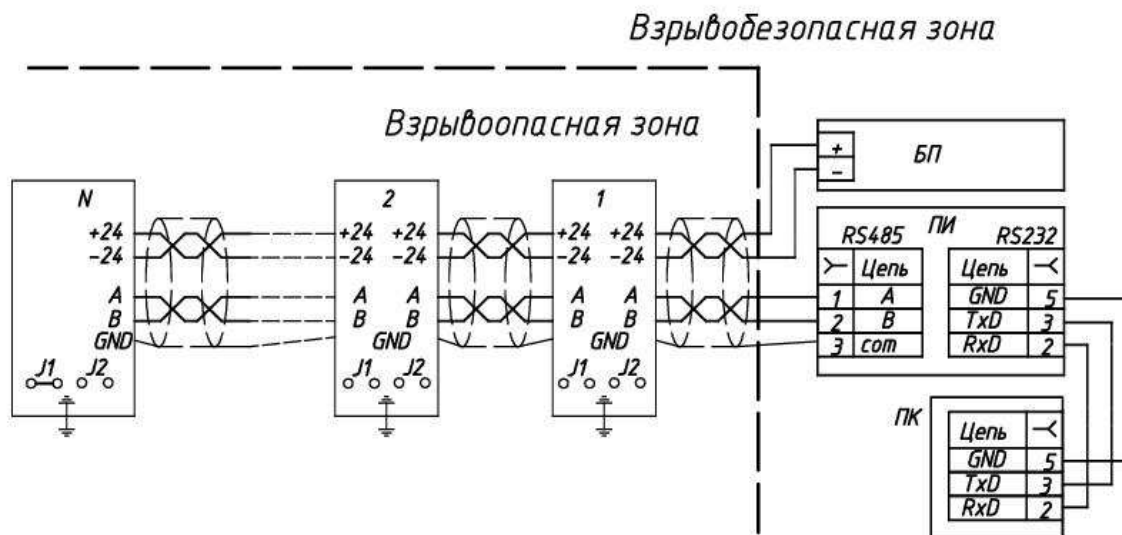
3. Эквивалентное сопротивление $R_{экв}$ рассчитывается обратным способом

Таблица Б.1 – Выбор температурного класса и характера работы неадресных извещателей ИП101-1В, ИП102-1В с видом взрывозащиты «взрывонепроницаемая оболочка» и адресных извещателей ИП101-1В, ИП102-1В с индексами DPLS и ALS

Температурные классы для ИП101-1В выделены жирным

| Температурный класс по ГОСТ 34698 | Температура срабатывания, °С | положение переключателей | | | | | |
|-----------------------------------|------------------------------|--------------------------|---|---|---|---|-----|
| | | 1 | 2 | 3 | 4 | 5 | 6* |
| A2 | 54-70 | 0 | 0 | 0 | 0 | 0 | 0/1 |
| A3 | 64-76 | 1 | 0 | 0 | 0 | 0 | 0/1 |
| B | 69-85 | 0 | 1 | 0 | 0 | 0 | 0/1 |
| C | 84-100 | 1 | 1 | 0 | 0 | 0 | 0/1 |
| D | 99-115 | 0 | 0 | 1 | 0 | 0 | 0/1 |
| E | 114-130 | 1 | 0 | 1 | 0 | 0 | 0/1 |
| F | 129-145 | 0 | 1 | 1 | 0 | 0 | 0/1 |
| G | 144-160 | 1 | 1 | 1 | 0 | 0 | 0/1 |
| H1 | 159-175 | 0 | 0 | 0 | 1 | 0 | 0/1 |
| H2 | 174-190 | 1 | 0 | 0 | 1 | 0 | 0/1 |
| H3 | 189-205 | 0 | 1 | 0 | 1 | 0 | 0/1 |
| H4 | 204-220 | 1 | 1 | 0 | 1 | 0 | 0/1 |
| H5 | 219-235 | 0 | 0 | 1 | 1 | 0 | 0/1 |
| H6 | 234-250 | 1 | 0 | 1 | 1 | 0 | 0/1 |
| H7 | 249-265 | 0 | 1 | 1 | 1 | 0 | 0/1 |
| H8 | 264-280 | 1 | 1 | 1 | 1 | 0 | 0/1 |
| H9 | 279-295 | 0 | 0 | 0 | 0 | 1 | 0/1 |
| H10 | 294-310 | 1 | 0 | 0 | 0 | 1 | 0/1 |
| запас | | 0 | 1 | 0 | 0 | 1 | 0/1 |
| запас | | 1 | 1 | 0 | 0 | 1 | 0/1 |
| запас | | 0 | 0 | 1 | 0 | 1 | 0/1 |
| запас | | 1 | 0 | 1 | 0 | 1 | 0/1 |
| запас | | 0 | 1 | 1 | 0 | 1 | 0/1 |
| запас | | 1 | 1 | 1 | 0 | 1 | 0/1 |
| запас | | 0 | 0 | 0 | 1 | 1 | 0/1 |
| запас | | 1 | 0 | 0 | 1 | 1 | 0/1 |
| запас | | 0 | 1 | 0 | 1 | 1 | 0/1 |
| запас | | 1 | 1 | 0 | 1 | 1 | 0/1 |
| запас | | 0 | 0 | 1 | 1 | 1 | 0/1 |
| запас | | 1 | 0 | 1 | 1 | 1 | 0/1 |
| запас | | 0 | 1 | 1 | 1 | 1 | 0/1 |
| запас | | 1 | | 1 | 1 | 1 | 0/1 |

*характер работы: 0- максимальный, 1 – максимально-дифференциальный



1, 2... N - адресные извещатели ИП101-1В-АДР-RS или ИП102-1В-АДР-RS;

N- адресный извещатель ИП102-1В-АДР-RS или ИП101-1В-АДР-RS в режиме оконечного прибора с терминальным резистором; N= 1...246

J1 – джампер для подключения/отключения терминального резистора 120 Ом.

J2 – джампер для сброса сетевых настроек извещателя к следующим параметрам: скорость обмена 9600 кбит/сек, адрес 10. При этом необходим перезапуск питания извещателя. Сохранение этих параметров автоматически не происходит.

+24, -24 – дублированные клеммы питания извещателя;

A, B – дублированные клеммы интерфейса RS-485;

GND – не дублированная клемма «цифровой земли», с корпусом извещателя гальванически не связана;

БП – блок питания на от 8 до 28 В постоянного тока (номинальное напряжение питания 24 В);

ПК – персональный компьютер в качестве пульта пожарной сигнализации;

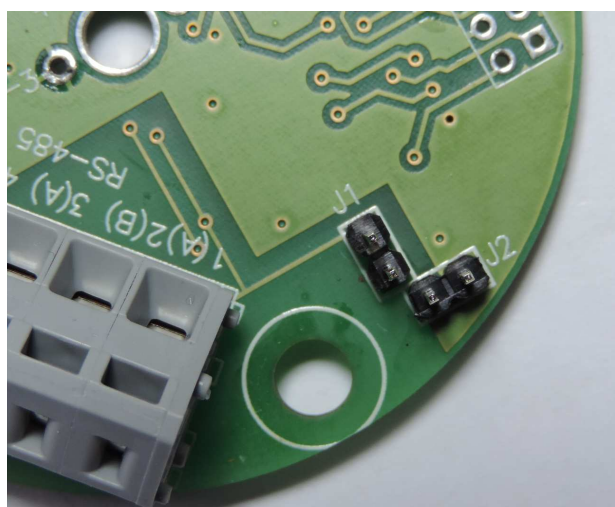
ПИ - адаптер сети АС3М-220 (допускается использовать любой подобный, в т.ч. USB);

Применяемый кабель - кабель типа КИПЭВ 2x2x0,6 ТУ16.К99-008-2001 (две "витых пары" в общем экране) или Belde 9842 (или подобный диаметром от 8 до 14 мм).

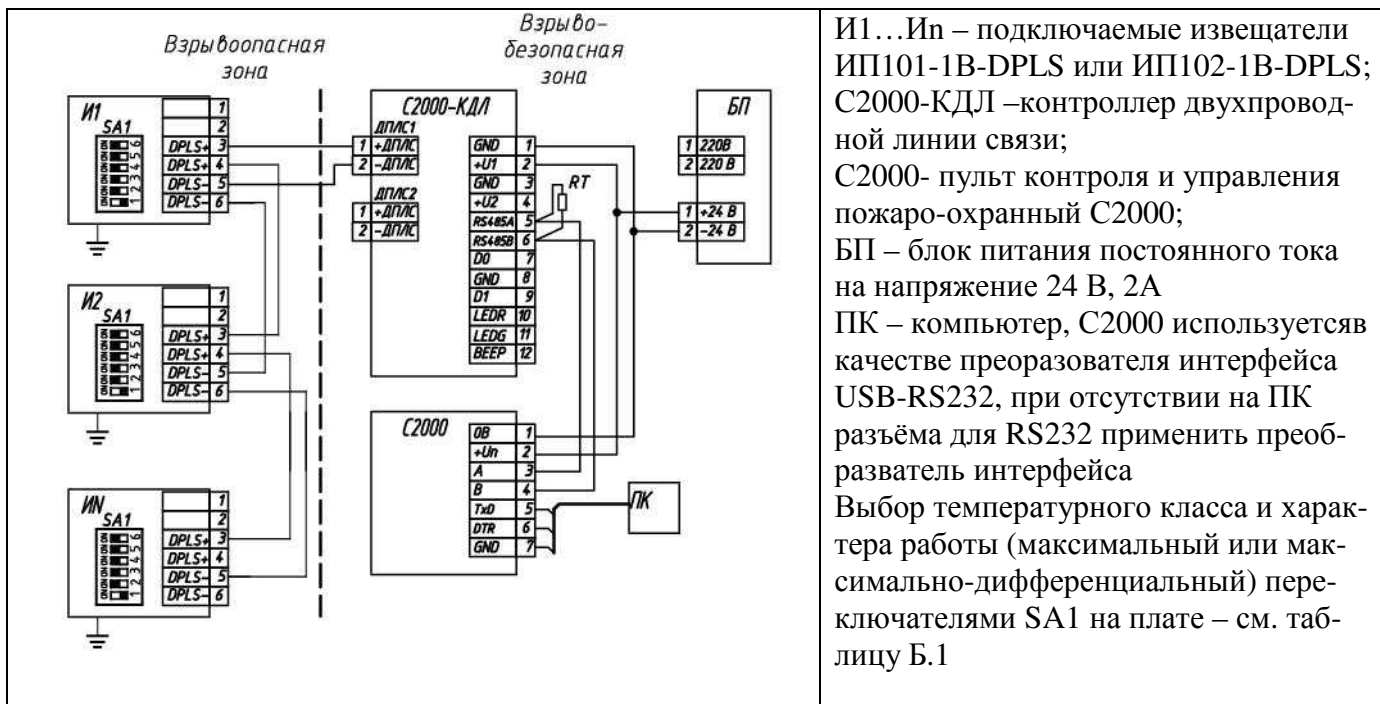
Показано рекомендуемое подключение экрана кабеля ЛС, при этом экран кабеля нельзя соединять с корпусом извещателя.

Заземление корпусов извещателей обязательно!

Рисунок Б.2.а - Электрическая схема включения адресных тепловых извещателей ИП101-1В-АДР-RS и ИП102-1В-АДР-RS



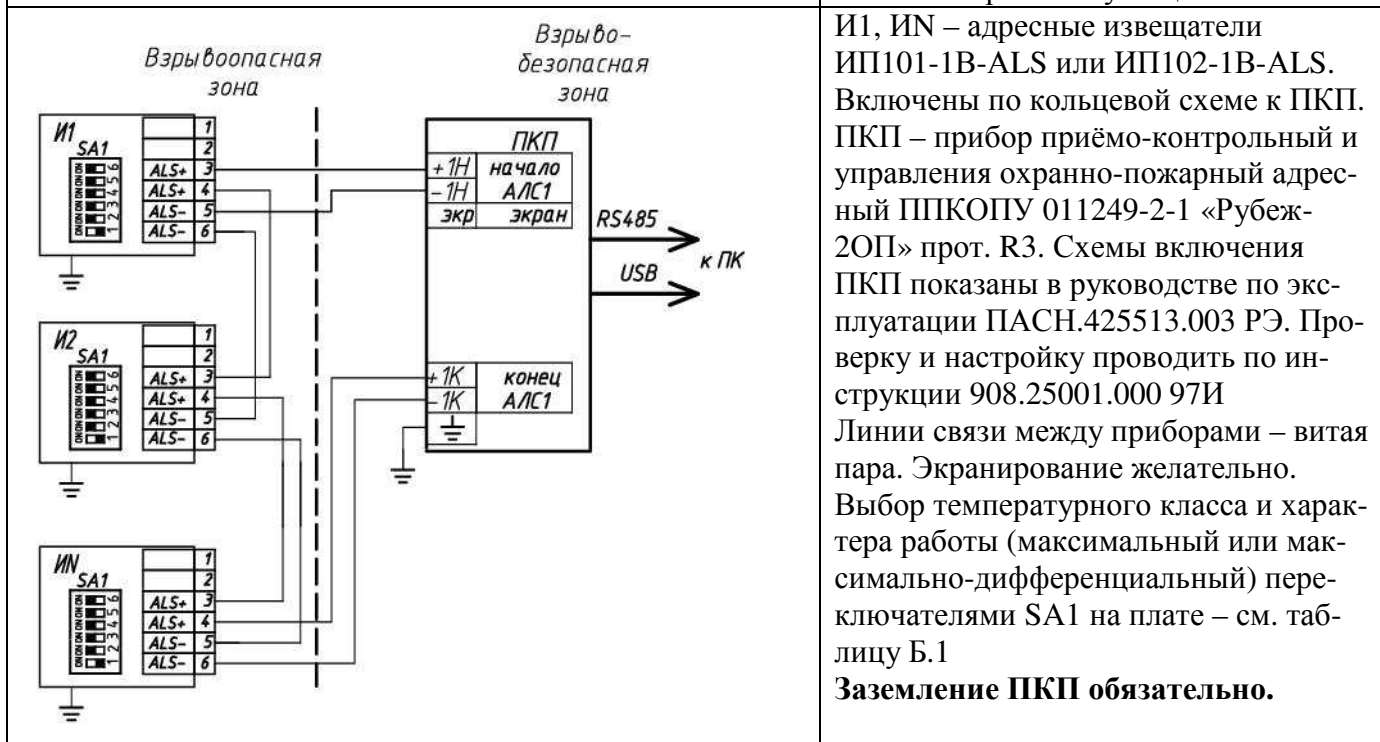
На фото джамперы не установлены
Рисунок Б.2.б - Расположение клемм джамперов J1 и J2 на плате извещателей ИП101-1В-АДР-RS и ИП102-1В-АДР-RS



И1...Иn – подключаемые извещатели ИП101-1В-DPLS или ИП102-1В-DPLS;
 С2000-КДЛ – контроллер двухпроводной линии связи;
 С2000- пульт контроля и управления пожаро-охранной С2000;
 БП – блок питания постоянного тока на напряжение 24 В, 2А
 ПК – компьютер, С2000 используется в качестве преобразователя интерфейса USB-RS232, при отсутствии на ПК разъёма для RS232 применить преобразователь интерфейса
 Выбор температурного класса и характера работы (максимальный или максимально-дифференциальный) переключателями SA1 на плате – см. таблицу Б.1

Примечание – на плате извещателя клеммы «DPLS+» обозначены как «+», клеммы «DPLS-» обозначены как «-»

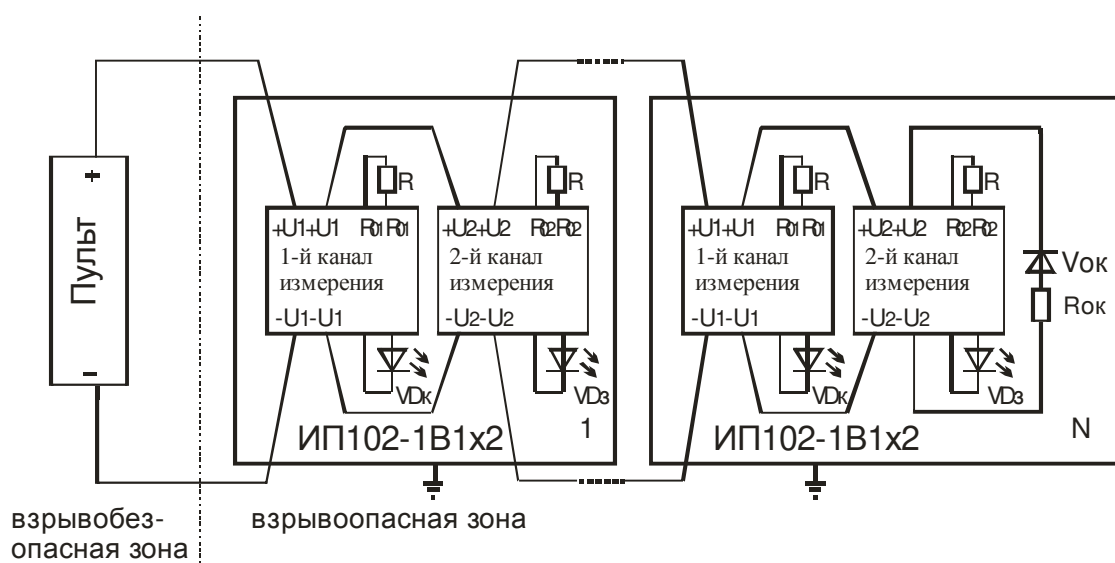
Рисунок Б.3 – Схема включения извещателей ИП101-1В-DPLS или ИП102-1В-DPLS при эксплуатации



И1, ИN – адресные извещатели ИП101-1В-ALS или ИП102-1В-ALS. Включены по кольцевой схеме к ПКП. ПКП – прибор приёмно-контрольный и управления охранно-пожарный адресный ППКОПУ 011249-2-1 «Рубеж-2ОП» прот. R3. Схемы включения ПКП показаны в руководстве по эксплуатации ПАСН.425513.003 РЭ. Проверку и настройку проводить по инструкции 908.25001.000 97И
 Линии связи между приборами – витая пара. Экранирование желательно. Выбор температурного класса и характера работы (максимальный или максимально-дифференциальный) переключателями SA1 на плате – см. таблицу Б.1
Заземление ПКП обязательно.

Примечание – на плате извещателя клеммы «ALS+» обозначены как «+», клеммы «ALS-» обозначены как «-»

Рисунок Б.4 – Схема включения адресных извещателей ИП101-1В-ALS или ИП102-1В-ALS к ПКП



1 – двухзонный извещатель ИП102-1В1х2 класса В-Н10 (с двумя кабельными термодатчиками - не показаны);

N- двухзонный извещатель ИП102-1В1х2 класса В-Н10 в режиме оконечного прибора (с двумя кабельными термодатчиками - не показаны) ;

VDк – светодиод первой зоны (канала) красного цвета;

VDз – светодиод второй зоны (канала) зелёного цвета;

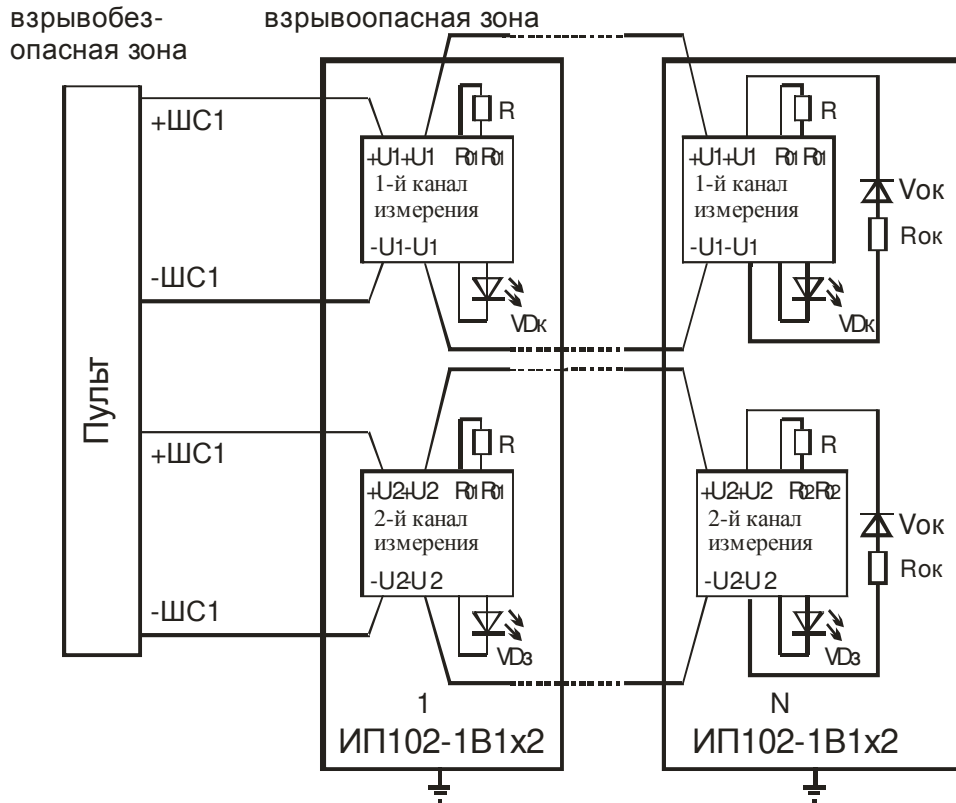
Vок, Rок – элементы оконечной цепи (диод устанавливается в случае питания извещателя знакопеременным напряжением).

Резисторы R - модели С1-4-0,25-10%; устанавливается потребителем. Номинал резисторов рассчитывается с учётом ограничения тока через извещатель в режиме «Пожар». При поставке R=4,7 кОм

Пульт – пульт пожарной сигнализации с постоянным или знакопеременным напряжением

Заземление корпусов извещателей и пульта обязательно

Рисунок Б.5 - Электрическая схема включения двухзонных тепловых извещателей ИП102-1В1х2 в шлейф пожарной сигнализации (двухпроводная линия)



1 – двухзонный извещатель ИП102-1В1х2 класса В-Н10 (с двумя кабельными термодатчиками - не показаны);

N- двухзонный извещатель ИП102-1В1х2 класса В-Н10 в режиме окончного прибора (с двумя кабельными термодатчиками - не показаны);

VDк – светодиод первой зоны (канала) красного цвета;

VDз – светодиод второй зоны (канала) зелёного цвета;

Vок, Rок – элементы окончной цепи (диод устанавливается в случае питания извещателя знакопеременным напряжением).

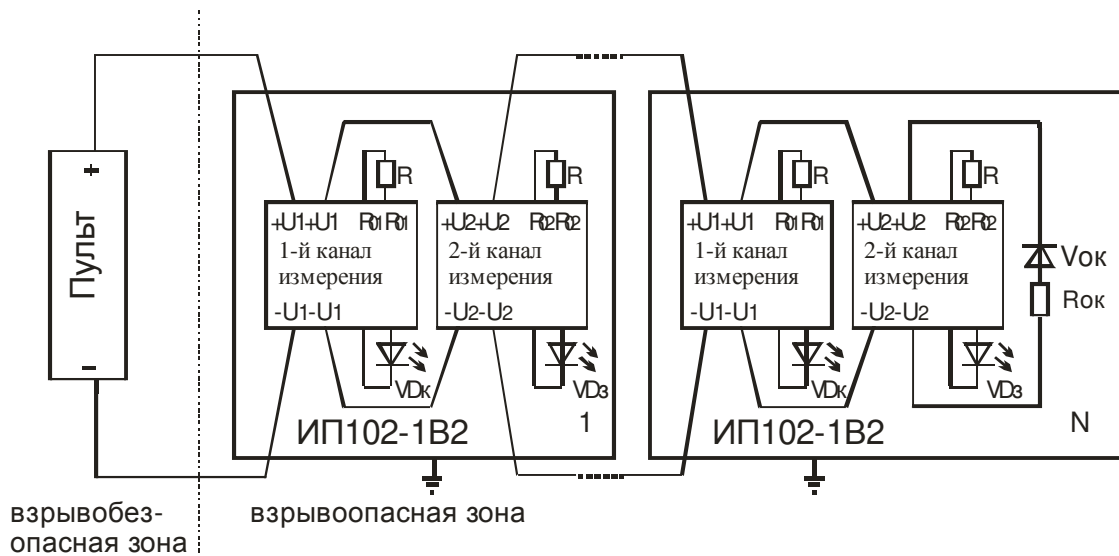
Резисторы R - модели С1-4-0,25-10%; устанавливается потребителем. Номинал резисторов рассчитывается с учётом ограничения тока через извещатель в режиме «Пожар». При поставке R=4,7 кОм

Пульт – пульт пожарной сигнализации с постоянным или знакопеременным напряжением с двумя шлейфами ШС1 и ШС2

Заземление корпусов извещателей и пульта обязательно

Рисунок Б.6 - Электрическая схема включения двухзонных тепловых извещателей

ИП102-1В1х2 в два шлейфа пожарной сигнализации (питание шлейфов ШС1 и ШС2 гальванически разделено)



1 – двухканальный извещатель ИП102-1В2 класса В-Н10 (с одним двухканальным кабельным термодатчиком - не показан);

Н- двухканальный извещатель ИП102-1В2 класса В-Н10 в режиме оконечного прибора (с одним двухканальным кабельным термодатчиком - не показан) ;

VDк – светодиод первого канала красного цвета;

VDз – светодиод второго канала зелёного цвета;

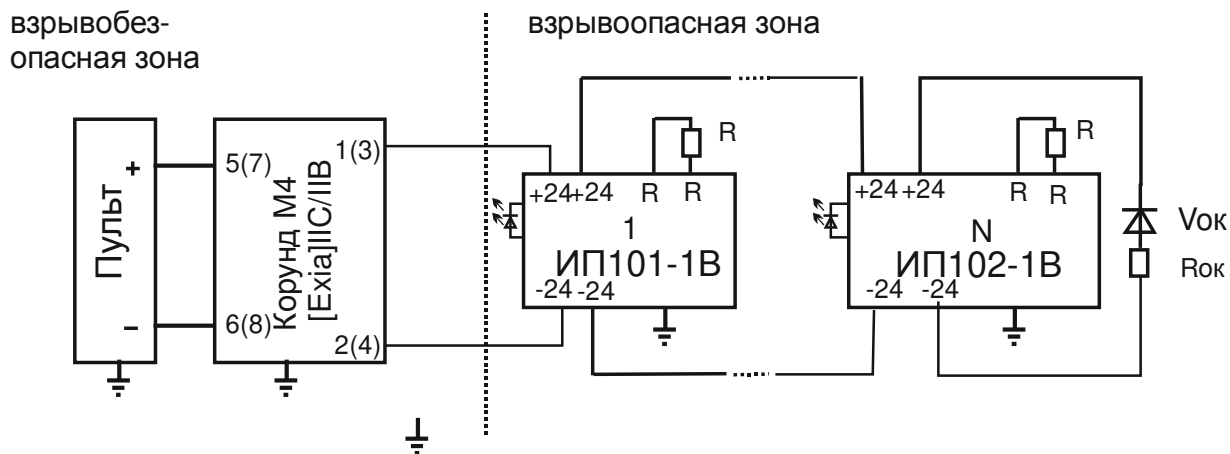
Voк, Roк – элементы оконечной цепи (диод устанавливается в случае питания извещателя знакопеременным напряжением).

Резисторы R - модели С1-4-0,25-10%; устанавливается потребителем. Номинал резисторов рассчитывается с учётом ограничения тока через извещатель в режиме «Пожар». При поставке R=4,7 кОм

Пульт – пульт пожарной сигнализации с постоянным или знакопеременным напряжением

Заземление корпусов извещателей и пульта обязательно

Рисунок Б.7 - Электрическая схема включения двухканальных тепловых извещателей ИП102-1В2 в шлейф пожарной сигнализации (двухпроводная линия)



1 – неадресный извещатель ИП101-1В класса В-Е;

N- неадресный извещатель ИП102-1В класса В-Н10 с кабельным термодатчиком (не показан) в режиме оконечного прибора;

Vок, Rок – элементы оконечной цепи (диод устанавливается в случае питания извещателя знакопеременным напряжением).

R – добавочный резистор – см. рисунок Б.6-2 и пример расчёта ниже. При поставке R= 4,7 кОм

Пульт – пульт пожарной сигнализации с постоянным или знакопеременным напряжением

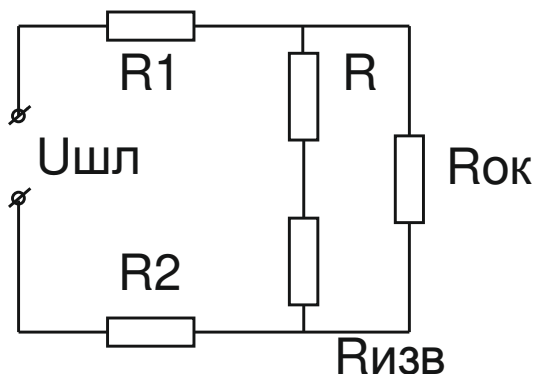
Корунд-М4 – двухканальный пассивный барьер искрозащиты

Технические характеристики барьера Корунд-М4

| | |
|--------------------------------------------------------------------------------|----------------------------------|
| - маркировка взрывозащиты | [Exia]IIС/IIВ |
| -максимальное выходное напряжение на клеммах искробезопасной цепи, В, не более | 24 |
| -максимальный выходной ток короткого замыкания, мА | 100 |
| - количество каналов | 2 |
| --сопротивление ветвей каналов, Ом | 165/165 |
| - климатическое исполнение | УХЛЗ (от минус 30 до плюс 70 °С) |
| -степень защиты корпуса от воды и пыли | IP30 |

Заземление корпусов извещателей обязательно

Рисунок Б.8.а - Электрическая схема включения неадресных тепловых извещателей ИП101-1В и ИП102-1В с видом взрывозащиты "искробезопасная цепь" в шлейф пожарной сигнализации (двухпроводная линия)



$R_{изв} = 640 \text{ Ом}$ - сопротивление электронной схемы извещателя в режиме «Пожар»

R – добавочное сопротивление извещателя, устанавливается потребителем. При поставке - резистор типа С1-4-0,25-4,7 кОм \pm 20%.

Пример расчёта R - см ниже

$R_{ок}$ – окончательный резистор извещателя, устанавливается потребителем

$R_1=R_2=165 \text{ Ом}$ – сопротивление ветвей блока искрозащиты Корунд-М4

$U_{шл}$ – напряжение в шлейфе

Рисунок Б.8.б - Схема для расчёта добавочного резистора R или эквивалентного сопротивления неадресного извещателей ИП101-1В, ИП102-1В с видом взрывозащиты "искробезопасная цепь" в режиме «Пожар»

Пример расчёта добавочного резистора R извещателей ИП101-1В и ИП102-В с видом взрывозащиты "искробезопасная цепь" в режиме «Пожар»

1. Исходные данные:

$U_{шл} = 24 \text{ В}$ – напряжение в шлейфе

$R_{изв} = 640 \text{ Ом}$ – сопротивление извещателя (без добавочного резистора R)

$R_{ок} = 3,9 \text{ кОм}$ – окончательный резистор (принимаем), сопротивлением шлейфа (линии связи) пренебрегаем,

$R_1=R_2=165 \text{ Ом}$ (для БИЗ «Корунд-М4»).

Допустим, что в режиме «Пожар» для нормальной работы пульта эквивалентное сопротивление извещателя (сумма $R_{изв}$, $R_{ок}$, R , R_1 и R_2) должно быть $R_{экв} = 1200 \text{ Ом}$

2. Рассчитаем добавочное сопротивление R по закону Ома (см. рисунок Г.6.б)

$$R_{экв} = R_1 + R_2 + (R + R_{изв}) \parallel R_{ок} = 1200 \text{ Ом}$$

$$R = 480 \text{ Ом}$$

В качестве резистора R выбираем резистор С1-4-0,25-510 Ом \pm 10%

Проверка тока через извещатель

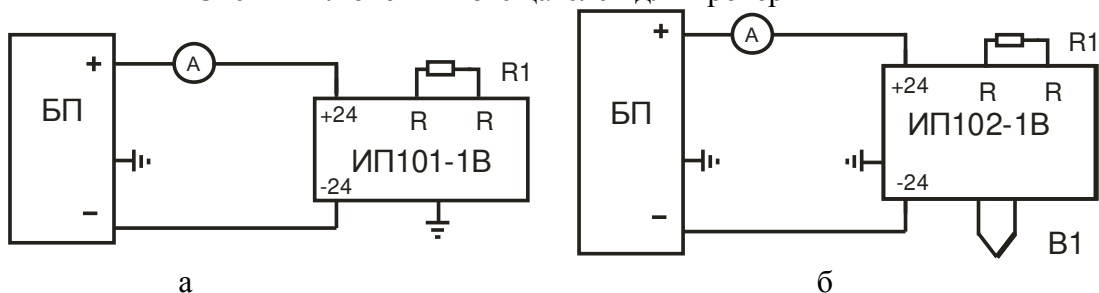
$$I_{изв} = U_{шл} / (R + R_{изв}) = 24 / (510 + 640) = 19,72 \text{ мА} < 20 \text{ мА}$$

Окончательно для ограничения тока в качестве резистора R выбираем резистор С1-4-0,25-560 Ом \pm 10%

3. Эквивалентное сопротивление $R_{экв}$ рассчитывается обратным способом

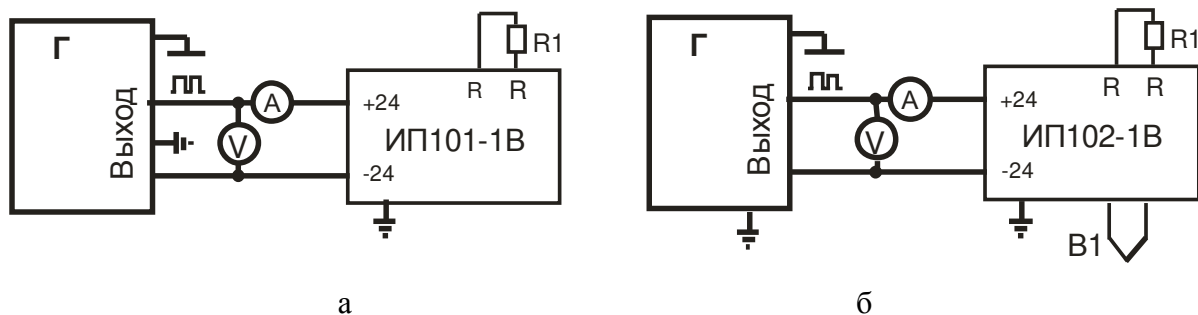
Приложение В
(рекомендуемое)

Схемы включения извещателей для проверки



ИП101-1В, ИП102-1В – проверяемые неадресные тепловые извещатели;
 $R1 = R_{доб}$ – резистор С1-4-0,25-4,7 к- 10% (устанавливаются при поставке);
 А – вольтметр Ц4317 (или подобный);
 БП – блок питания постоянного тока G3030D (или подобный с напряжением до 27 В);
 В1 – кабельный термодатчик извещателя ИП102-1В;
 При проверке заземление корпусов извещателей обязательно

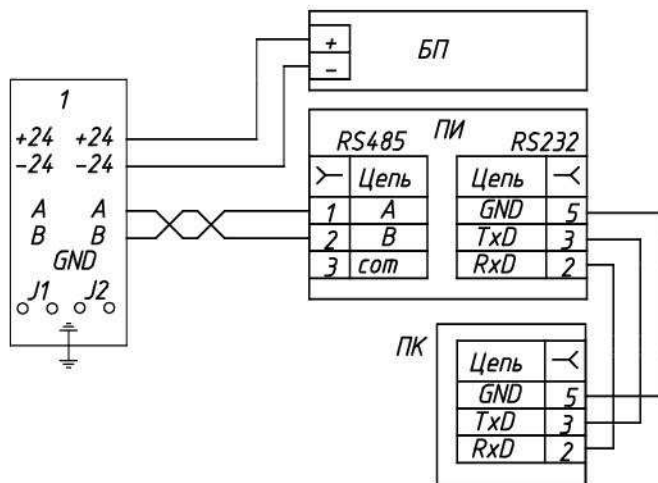
Рисунок В.1 – Электрическая схема для проверки работоспособности извещателей неадресных ИП101-1В (а) и ИП102-1В (б). Питание извещателей постоянным напряжением.



ИП101-1В, ИП102-1В – проверяемые неадресные тепловые извещатели;
 $R1 = R_{доб}$ – резистор С1-4-0,25-4,7 к- 10% (устанавливаются при поставке);
 А – вольтметр Ц4317 (или подобный);
 V – осциллограф С1-64 (или подобный);
 Г – генератор прямоугольных импульсов GFG-8712A;
 В1 – кабельный термодатчик извещателя ИП102-1В

При проверке заземление корпусов извещателей и генератора обязательно

Рисунок В.2 – Электрические схемы для проверки работоспособности неадресных извещателей ИП101-1В (а) и ИП102-1В (б). Питание извещателей знакопеременным напряжением



ИП101-1В-АДР-RS – проверяемые адресные извещатели ИП101-1В-АДР-RS или ИП102-1В-АДР-RS (джамперы J1 и J2 должны быть сняты);

A – вольтметр Ц4317 (или подобный);

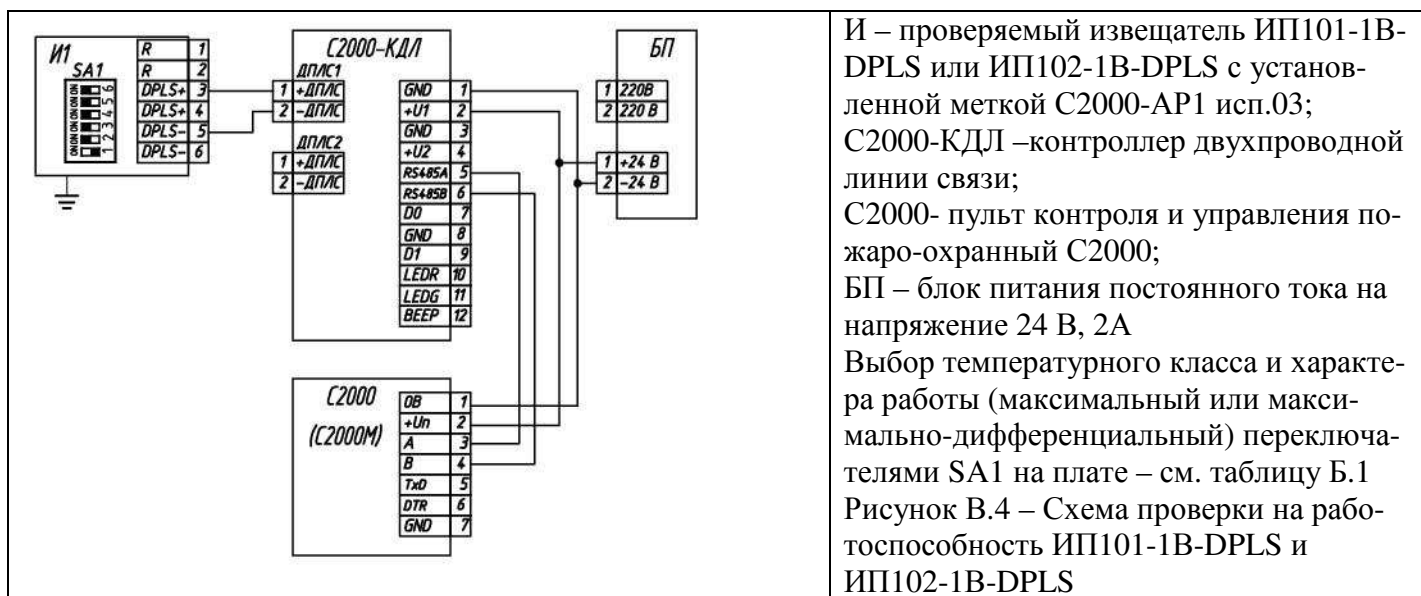
БП – блок питания постоянного тока G3030D (или подобный с напряжением до 27 В);

ПК – персональный компьютер;

АС3М-220 – адаптер сети (допускается использовать любой подобный, например АС4 для преобразования RS485 в USB);

При проверке заземление корпусов извещателей обязательно

Рисунок В.3 – Электрические схемы для проверки работоспособности адресных извещателей ИП101-1В-АДР-RS и ИП102-1В-АДР-RS.



И – проверяемый извещатель ИП101-1В-DPLS или ИП102-1В-DPLS с установленной меткой С2000-АР1 исп.03;

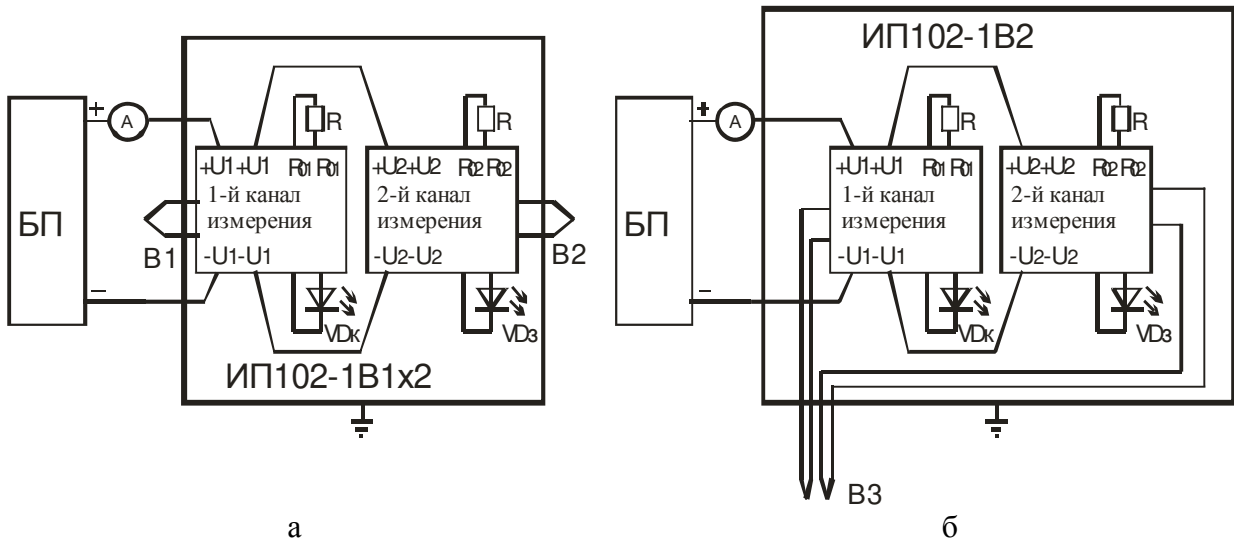
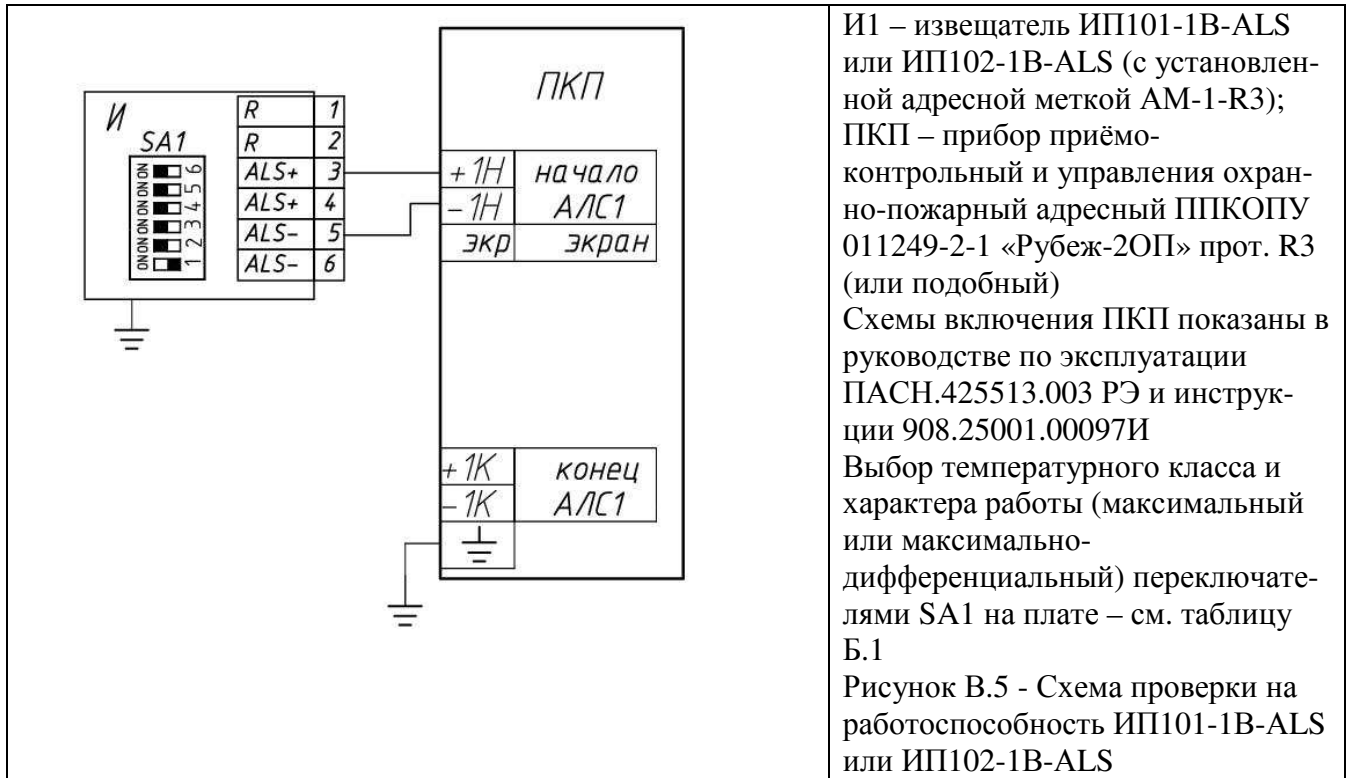
С2000-КДЛ – контроллер двухпроводной линии связи;

С2000- пульт контроля и управления пожаро-охранной С2000;

БП – блок питания постоянного тока на напряжение 24 В, 2А

Выбор температурного класса и характера работы (максимальный или максимально-дифференциальный) переключателями SA1 на плате – см. таблицу Б.1

Рисунок В.4 – Схема проверки на работоспособность ИП101-1В-DPLS и ИП102-1В-DPLS



ИП101-1В1x2, ИП102-1В2 – проверяемые тепловые извещатели;

R – резистор С1-4-0,25-4,7 к- 10% (устанавливаются при поставке);

А – вольтметр Ц4317 (или подобный);

БП – блок питания постоянного тока G3030D (или подобный с напряжением до 27 В);

В1, В2 – одноканальные кабельные термодатчики извещателя ИП102-1В1x2;

В3 – двухканальный кабельный термодатчик извещателя ИП102-1В2;

При проверке заземление корпусов извещателей и БП обязательно

Рисунок В.6– Электрические схемы для проверки работоспособности двухзонного извещателя ИП102-1В1x2 (а) двухканального извещателя ИП102-1В2 (б). Питание извещателей постоянным напряжением

Приложение Г
(обязательное)

Описание протокола обмена MODBUS-RTU для адресных извещателей ИП101-1В-АДР-RS и ИП102-1В-АДР-RS

1 Общие положения.

Для связи с ИП101-1В-АДР-RS и ИП102-1В-АДР-RS используется двухпроводная линия RS-485.

В качестве протокола связи используется стандартный протокол MODBUS-RTU.

Протокол MODBUS-RTU служит для организации обмена данными между адресными тепловыми извещателями ИП101-1В-АДР-RS и ИП102-1В-АДР-RS, и персональным компьютером (программируемым логическим контроллером) по интерфейсу EIA/TIA-485.

При построении сети используется принцип организации ведущий-ведомый (master-slave). В сети может присутствовать только один ведущий узел и несколько ведомых узлов. В качестве ведущего узла выступает персональный компьютер либо программируемый логический контроллер, в качестве ведомых извещатели ИП101-1В-АДР-RS и ИП102-1В-АДР-RS и любые другие приборы, поддерживающие классический протокол MODBUS-RTU. При данной организации инициатором циклов обмена может выступать исключительно ведущий узел.

Запросы ведущего узла - индивидуальные (адресуемые к конкретному прибору). Ведомые узлы осуществляют передачу, отвечая на индивидуальные запросы ведущего узла. При обнаружении ошибок в получении запросов, либо невозможности выполнения полученной команды, ведомый узел, в качестве ответа, генерирует сообщение об ошибке.

Входной импеданс приемника RS-485 – 1/256 единичной нагрузки. Джемпер J1 подключает терминальный резистор номиналом 120 Ом, который распаян в каждом извещателе.

2 Генерация и проверка контрольной суммы.

Контрольная сумма CRC16 представляет собой циклический проверочный код. Передающее устройство формирует контрольную сумму для всех байт передаваемого сообщения. Принимающее устройство аналогичным образом формирует контрольную сумму для всех байт принятого сообщения и сравнивает ее с контрольной суммой, принятой от передающего устройства. При несовпадении сформированной и принятой контрольных сумм генерируется сообщение об ошибке. Поле контрольной суммы занимает два байта. Контрольная сумма в сообщении передается младшим байтом вперед.

3 Структура байта:

- 8 информационных разрядов,
- без контроля четности,
- 1 стоповый бит.

Скорость обмена – от 9600 до 115200 бит в секунду (при отгрузке 9600 бит/сек).

Контрольная сумма – CRC16.

Количество доступных регистров – 20.

Максимальное количество подключаемых адресных приборов - 246

Таблица Г.1 Команды MODBUS

| № | Функция MODBUS | Формат | Описание | Комментарий |
|---|----------------|--------|-----------------------------|-------------------------------------------------|
| 1 | 0x03 | Word | Чтение данных из извещателя | Чтение N слов, максимальное количество равно 20 |
| 3 | 0x06 | Word | Запись данных в извещатель | |

Примечание: недопустимо циклическое использование команды с кодом 0x06 так как регистры предназначенные для записи имеют ограниченное количество циклов записи (10000).

Попытка записи или чтения регистров с адресами большими 20, приводит к получению ответа с кодом ошибки адреса данных (ILLEGAL DATA ADDRESS). Использование других функций MODBUS приводит к получению ответа с ошибкой номера функции (ILLEGAL FUNCTION).

Для сохранения изменяемых регистров в энергонезависимую память необходимо в регистр 13 записать ключ подтверждения и в регистр команд (регистр 2) записать команду сохранения (см. таблицу Г.4). После записи регистр команд и регистр ключа будет содержать 0

Таблица Г.2 Описание регистров

| № | Адрес | Описание функции регистра | Комментарий | Возможность изменения потребителем |
|----|-------|------------------------------------------------------------------|------------------------------------------------------------------------------------------------------------------------------------------------------------------------------------------------------------|------------------------------------|
| 1 | 00 | Корректировка температуры | | - |
| 2 | 01 | Адрес Modbus | 1 – 246 | + |
| 3 | 02 | Команда | | + |
| 4 | 03 | Управление включением световой индикации срабатывания извещателя | 0 – выключено 1 – включено | + |
| 5 | 04 | Скорость обмена RS485 | 0 – 9600 1 – 14400 2 – 38400 3 – 57600 4 – 115200 | + |
| 6 | 05 | Период мигания светодиода в дежурном режиме | От 0 до 65000 мс (по умолчанию – 30000 мс) | + |
| 7 | 06 | Пользовательские данные | | + |
| 8 | 07 | | | |
| 9 | 08 | Значения порога срабатывания | От 0 до 115°C для типов 0 и 1 От 0 до 320°C для типов 2 и 3 | + |
| 10 | 09 | Значение порога срабатывания по скорости нагрева | 5 °C/мин | + |
| 11 | 10 | Тип извещателя | 0 – ИП101 максимальный 1 – ИП101 макс.-дифференциальный 2 – ИП102 максимальный 3 – ИП102 – макс. дифференциальный | + |
| 12 | 11 | Условно-нормальная температура для дифференциальных извещателей | 25°C | + |
| 13 | 12 | Признак срабатывания извещателя | 0 – дежурный режим 1- извещатель в тревожном режиме по температуре 2 – извещатель в тревожном режиме по скорости нагрева 3 – извещатель в тревожном режиме и по скорости нагрева и по температуре | + |
| 14 | 13 | Ключ - 21893 | Для записи в энергонезависимую память и подтверждения сброса состояния извещателя | + |
| 15 | 14 | Удержание тревожного режима | 0 – не удерживать 1 – удерживать | + |
| 16 | 15 | Тип сброса состояния извещателя | 0 – Без подтверждения ключом (регистр 13) 1 – С подтверждением ключом | + |

| | | | | |
|----|----|---------------------------------|--------|---|
| 17 | 16 | Температура термопары для ИП102 | °С | - |
| 18 | 17 | Температура датчика для ИП101 | °С | - |
| 19 | 18 | Внутренняя температура | °С | - |
| 20 | 19 | Скорость нагрева | °С/мин | - |

Таблица Г.3 Тип извещателя (регистр 10)

| Значение регистра | Тип устройства |
|-------------------|------------------------------------|
| 0 | ИП101 максимальный |
| 1 | ИП101 максимально-дифференциальный |
| 2 | ИП102 максимальный |
| 3 | ИП102 максимально-дифференциальный |

Примечание: извещатель может быть только ИП101 или ИП102 по заказу.

Таблица Г.4 Команды извещателя (регистр 02)

| Значение регистра | Расшифровка команды |
|-------------------|---------------------------------------------|
| 0 | Нет команды |
| 1 | Сохранить измененные данные |
| 2 | Сброс признака тревожного режима извещателя |

Примечание:

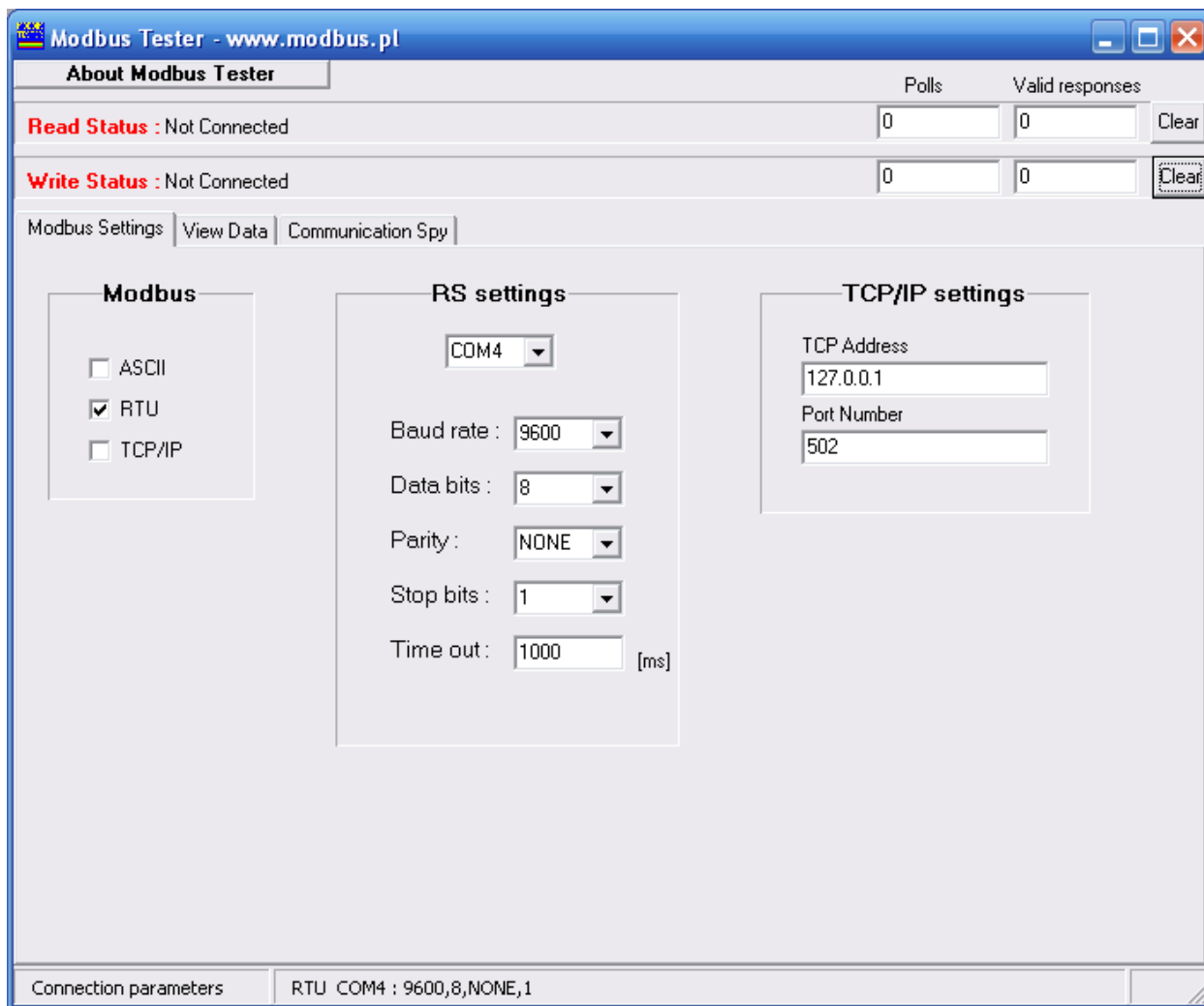
- 1) после выполнения команды значение регистра устанавливается в 0 (Нет команды)
- 2) после выполнения команды подтверждаемой ключом (регистр 13), его значение устанавливается в 0

Приложение Д
(обязательное)

Проверка функционирования обмена между адресными извещателями ИП101-1В-АДР-RS и ИП102-1В-АДР-RS и персональным компьютером.

Для проверки функционирования обмена извещателей ИП101-1В-АДР-RS и ИП102-1В-АДР-RS с ПК по интерфейсу RS485 с протоколом MODBUS/RTU используется программа ModbusTester Beta ver 3.0. (mbus.exe) Программа находится на сайте www.modbus.pl.

Для работы необходимо установить параметры программы.
Настройки COM-порта находятся во вкладке Modbus Settings:



Настройки устройства во вкладке View Data:

Устанавливаем необходимый адрес в поле Device address (в примере - 3).

Тип необходимых данных Data type: Input registers.

Начальный адрес Start address: 0

Количество считываемых регистров Length: 20

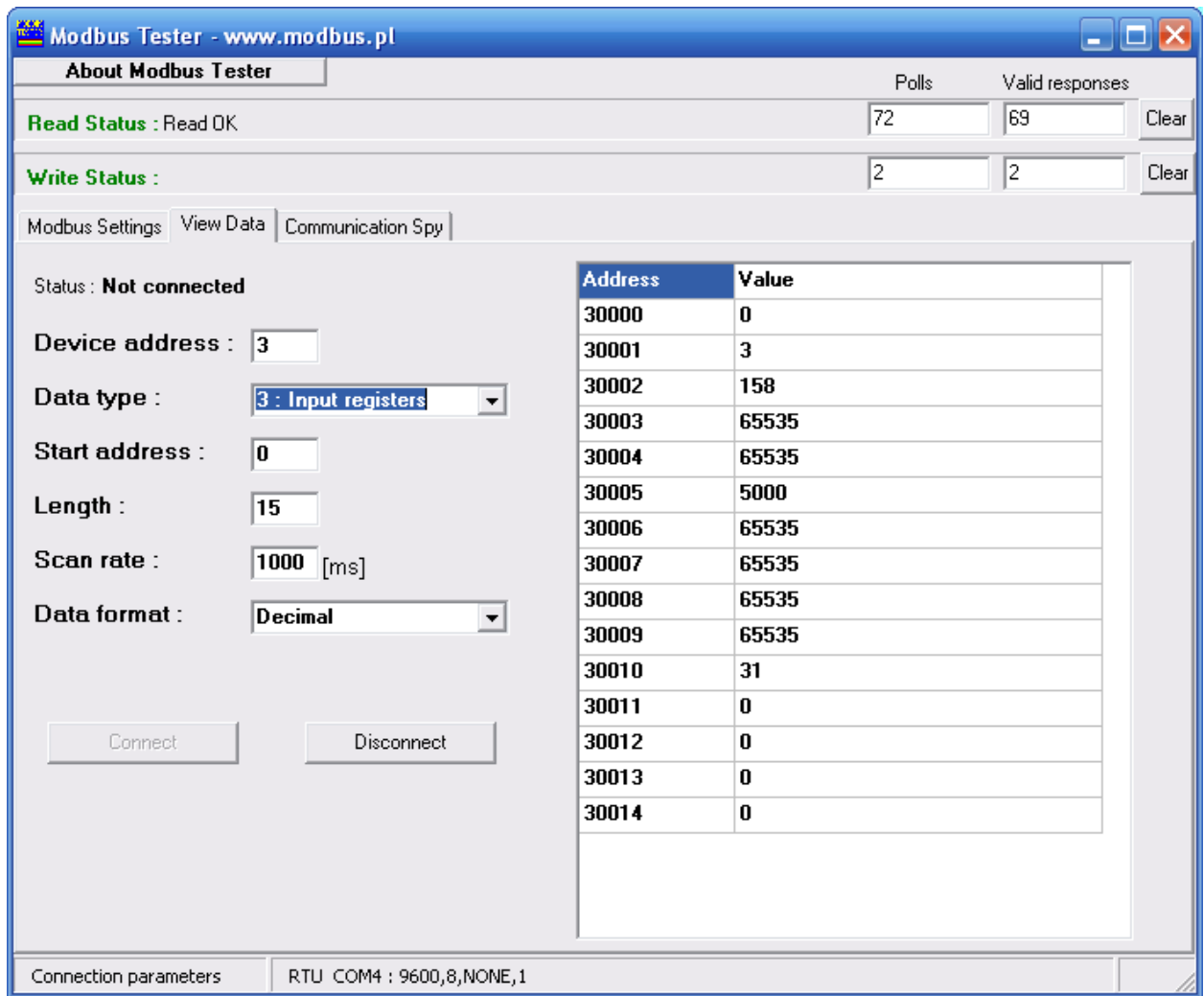
Формат данных Data format: Decimal

После установки параметров нажать кнопку Connect.

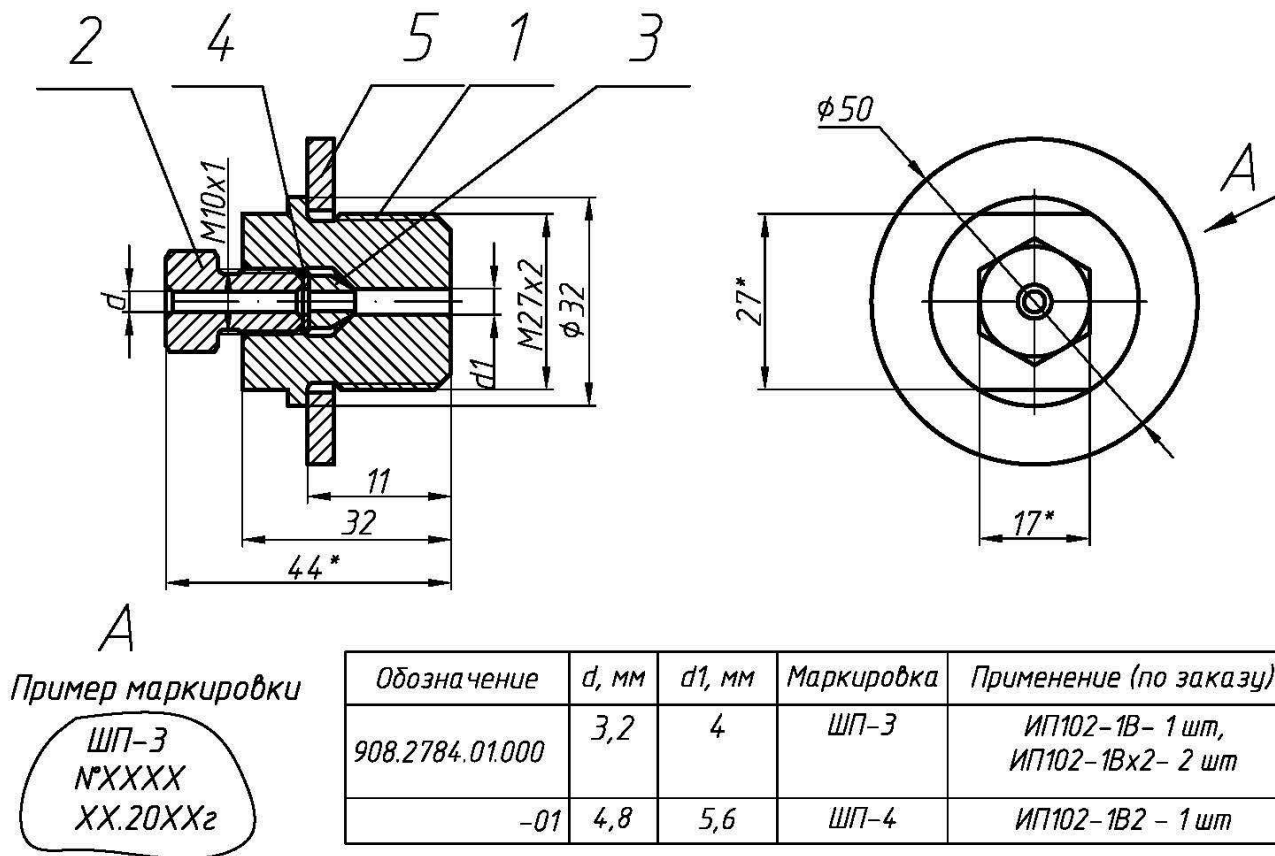
Программа перейдет в режим циклического запроса содержимого регистров устройства.

Read Status должен поменяться с Not Connected на Read Ok

Для контроля срабатывания извещателя необходимо смотреть регистр с адресом 12 (30012):
0 – дежурный режим, 1 и 2 – режим тревоги (извещатель сработал).

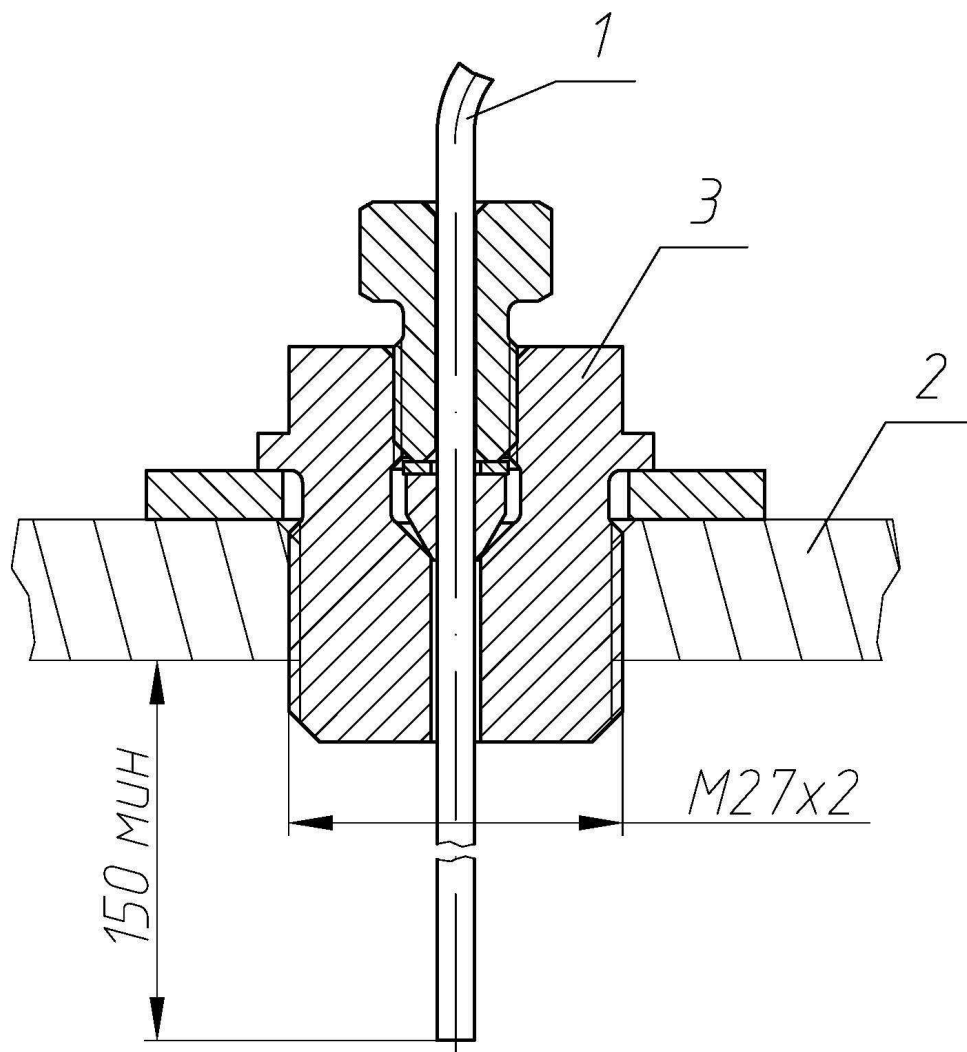


Чтобы остановить опрос, нажать кнопку Disconnect.



1 – штуцер нижний, 2 – штуцер верхний, 3 – уплотнитель медный, 4 шайба 6 ГОСТ 10450-78, 5 – шайба А27.04.08кп.019 ГОСТ 11371-78

Рисунок Е.1 - Комплект монтажных частей 908.2784.01.000 для монтажа кабельного термодатчика извещателей ИП102-1В всех моделей



- 1 – термодатчик (термопара) извещателя ИП-102-1В;
- 2 – стенка объекта
- 3 – комплект монтажных частей 908.2784.01.000 (см. рисунок Е.1)

Рисунок Е.2 – Установка термодатчика извещателя ИП-102-1В на объекте с помощью КМЧ 908.2784.01.000 (пример). Корпус извещателя не показан.

Приложение Ж
(рекомендуемое)

Электрический монтаж адресных извещателей ИП101-1В-АДР-ALS и ИП102-1В-АДР-ALS на объекте

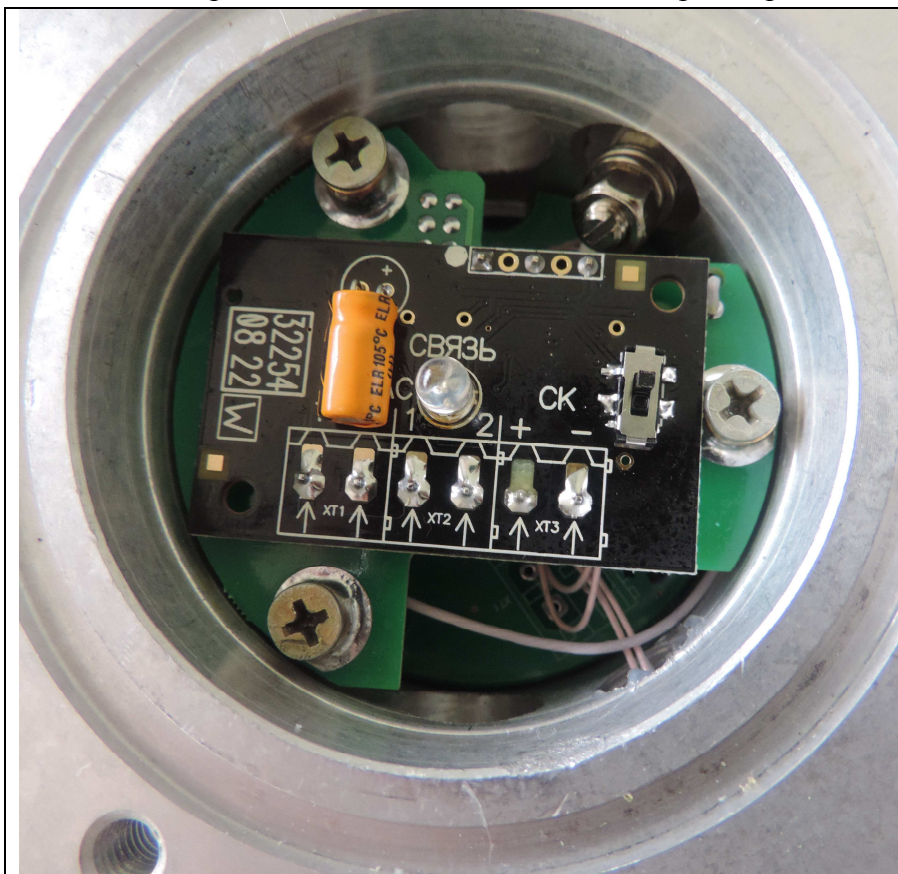
1.Электрический монтаж извещателей ИП101-1В-АДР-ALS и ИП102-1В-АДР-ALS на объекте затруднён из-за размещённой платы метки АМ-1-Р3 (см рисунок Ж.1)

2.Применяемый инструмент

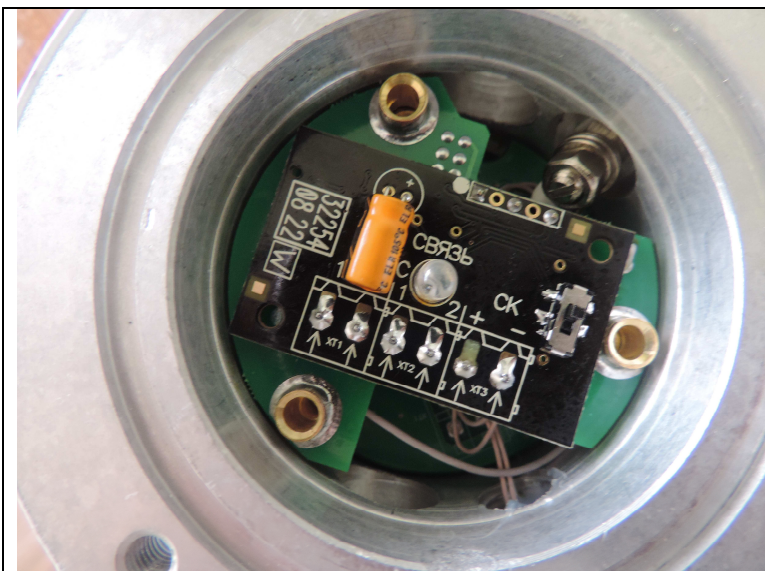
Таблица Ж.1 - Инструмент

| Наименование | Кол-во |
|-------------------------------------------------|------------|
| отвёртка плоская с узким шлицем (не более 3 мм) | 1 шт |
| отвертка крестовая | 1 шт |
| пинцет | 1 шт |
| бокорезы | 1 шт |
| торцовый ключ на 8 | 1 шт |
| ннакидной ключ на 32 | 1 шт |
| инструмент для разделки кабеля кабеля | 1 комплект |

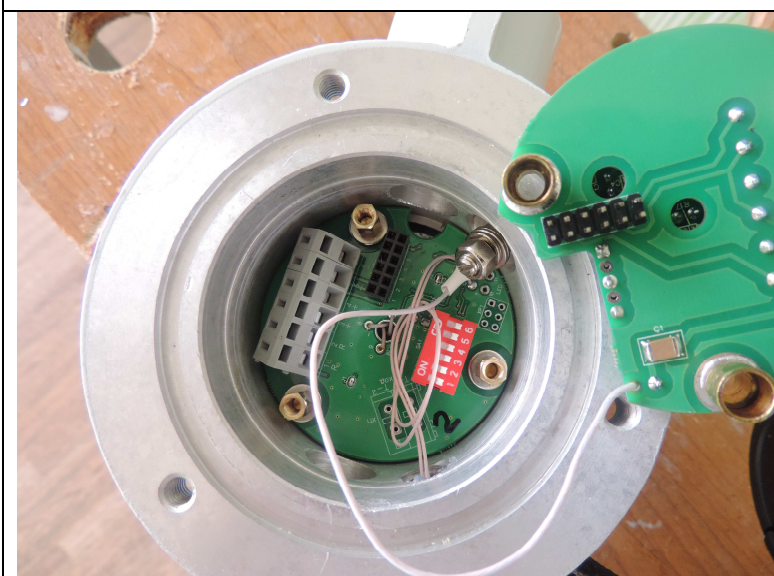
3.Электрический монтаж извещателя – порядок работы



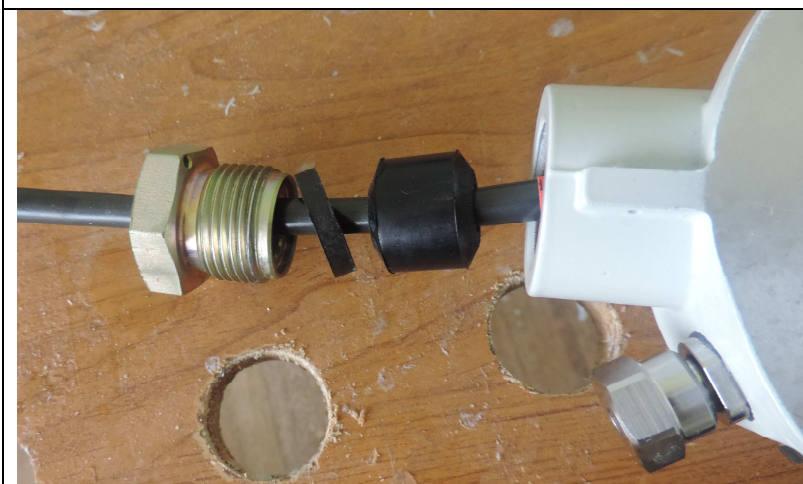
С корпуса извещателя снять крышку
Рисунок Ж.1 – Внешний корпус адресных извещателей ИП101-1В-АДР-ALS и ИП102-1В-АДР-ALS (без крышки).
Схема включения показана на рисунке Б.3
Сверху – адресная метка АМ1-Р3 (без корпуса и клемм). Рабочее положение переключателя -вверх



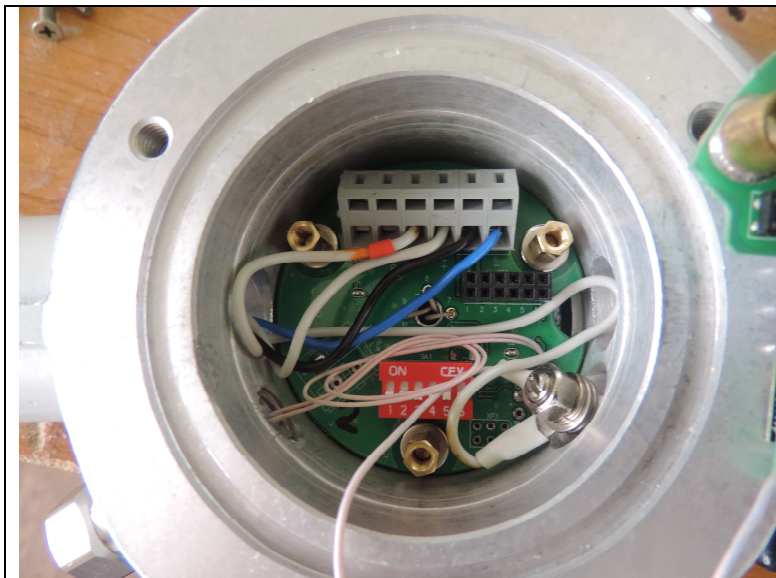
Вывинтить 3 винта М4
Рисунок Ж.2



Осторожно вынуть вертикально вверх переходную плату с установленной на ней платой метки АМ-1-Р3. Переходная плата соединена с внутренней клеммой заземления проводом
Рисунок Ж.3

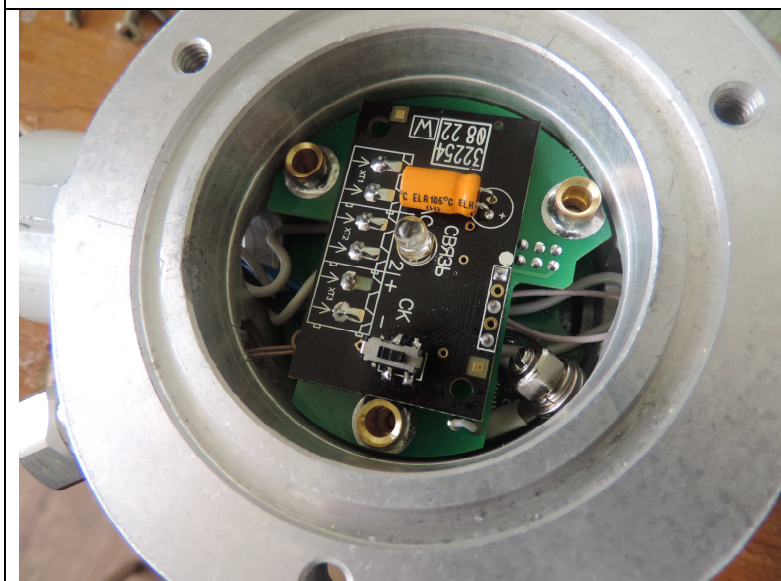


Вводимый кабель разделить на длину 50...60 мм. Жилы проводов зачистить на 5..6 мм, при возможности залудить. Экран кабеля (при наличии и необходимости оформить отдельным проводом длиной 60...70 мм и лепестком 5.
На кабель надеть штуцер, нажимную шайбу, уплотнительное кольцо (выбирается из ЗИП по диаметру кабеля). Провода кабеля ввести внутрь корпуса
Аналогично разделить кабель для второго кабельного ввода (при необходимости)
Рисунок Ж.4



1. Жилы проводов с помощью отвертки с узким шлицем установить в клеммы согласно схемы соединений.
2. Экран кабеля (при наличии и необходимости) соединить с внутренней шпилькой заземления
3. Переключателями установить необходимый температурный класс (по таблице Б.1)
4. Аккуратно уложить провода кабеля, чтобы они не перекрывали отверстия разъема переходной платы и отверстия под винты М4

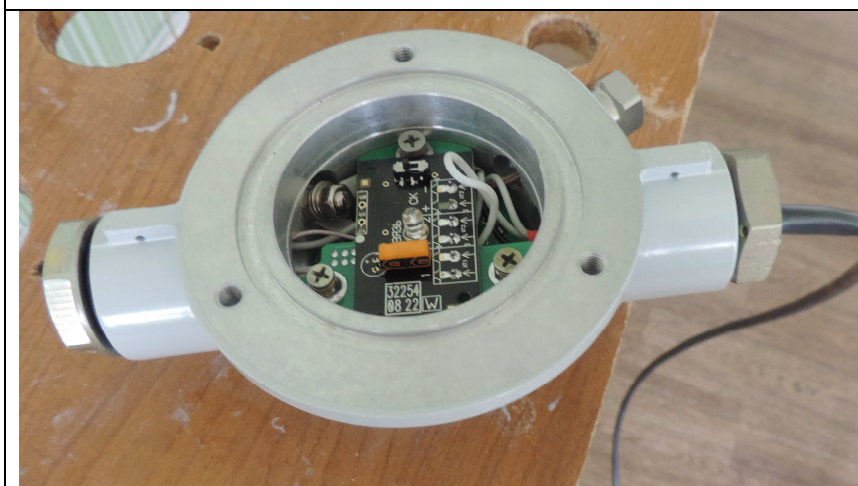
Рисунок Ж.5



Аккуратно установить переходную плату в отверстия разъема и отверстия под винты М4.

Закрутить винты М4

Рисунок Ж.6



Справа установлен кабельный ввод К с кабелем диаметром 8 мм

Слева – заглушка

З-М27.

Рисунок Ж.7 - Извещатель ИП101-1В-АДР-ALS-А без крышки.