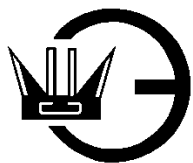


Закрытое акционерное общество
Научно-производственная компания «Эталон»

ОКПД2 26.30.50.123



Утвержден
908.3203.00.000 РЭ-ЛУ

**ОПОВЕЩАТЕЛЬ ПОЖАРНЫЙ
ЗВУКОВОЙ ВЗРЫВОЗАЩИЩЁННЫЙ
ЕхОППЗ-2В**

Руководство по эксплуатации

908.3203.00.000 РЭ

1 Описание и работа.....	3
1.1 Назначение и условия эксплуатации	3
1.2 Технические характеристики	6
1.3 Требования надёжности.....	7
1.4 Устройство и работа	7
1.5 Комплектность.....	8
1.6 Маркирование и пломбирование	9
1.7 Упаковка	10
2 Использование по назначению.....	10
2.1 Эксплуатационные ограничения.....	10
2.2 Подготовка изделия к использованию.....	10
2.3 Использование изделия.....	12
3 Техническое обслуживание и ремонт.....	12
4 Хранение и транспортирование	13
5 Гарантии изготовителя.....	13
Приложение А Габаритные чертежи оповещателей с элементами взрывозащиты	14
Приложение Б Схемы электрические принципиальные для подключения оповещателей	26
Приложение В Применение козырька для защиты оповещателя от прямых	36
внешних атмосферных воздействий.....	36

Внимание! При проверке работоспособности оповещателей с индексом 220 перед монтажом или в лабораторных условиях корпус оповещателя (или фланец, если проверка проводится без корпуса) должен быть заземлён.

Настоящее руководство по эксплуатации (далее по тексту - РЭ) предназначено для изучения устройства и правильной эксплуатации оповещателей пожарных звуковых взрывозащищённых ExОППЗ-2В (далее по тексту - оповещатель).

К монтажу, технической эксплуатации и техническому обслуживанию оповещателей может быть допущен аттестованный персонал специализированных организаций, имеющих соответствующие лицензии, ознакомленный с настоящим РЭ и прошедший инструктаж по охране труда.

1 Описание и работа

1.1 Назначение и условия эксплуатации

Оповещатели соответствуют требованиям ЮВМА.420550.002 ТУ, технического регламента Таможенного Союза ТР ТС 012/2011 «О безопасности оборудования для работы во взрывоопасных средах», технического регламента ТР ЕАЭС 043/2017 «О требованиях к средствам обеспечения пожарной безопасности и пожаротушения», технического регламента ТР ТС 020/2011 «Электромагнитная совместимость технических средств», ГОСТ Р 52931-2008, ГОСТ 14254-2015, ГОСТ Р 53325-2012, ГОСТ 31610.0-2014 (IEC 60079-0:2011), ГОСТ IEC 60079-1-2013, ГОСТ 30546.1-98, ГОСТ 30546.2-98, ГОСТ 30546.3-98, конструкторской документации 908.3203.00.000 и предназначены для непрерывной круглосуточной работы (обеспечение возможности выдачи звуковых сигналов тревожной сигнализации) в системах пожарной сигнализации и пожаротушения при совместной работе с любыми приёмно-контрольными устройствами. С конструкцией оповещателей можно ознакомиться на рисунках в приложении А.

Оповещатели могут быть применены во взрывоопасных зонах 1 и 2 классов по ГОСТ IEC 60079-10-1-2013, ГОСТ IEC 60079-14-2013, и во взрывоопасных зонах согласно п.19.2.3 части XI «Правил классификации и постройки морских судов» Российского Морского Регистра Судоходства.

Оповещатели соответствуют требованиям Российского морского регистра судоходства и выпускаются под техническим наблюдением Российского морского регистра судоходства. В условном обозначении оповещателей, которые предназначены для использования на морских судах, проставляется дополнительный буквенный шифр МР.

Оповещатели с индексом МР предназначены для эксплуатации на морских судах с неограниченным районом плавания. Оповещатели с индексом МР в корпусе из коррозионностойкой стали предназначены для использования в т.ч. на открытых палубах. Оповещатели с индексом МР в корпусе из алюминиевого сплава не предназначены для использования на открытых палубах.

Степень защиты от воды и пыли IP67 по ГОСТ 14254-2015.

Ex-маркировка оповещателей – 1Ex db IIC T6 Gb по ГОСТ 31610.0-2014 (IEC 60079-0:2011).

Средства взрывозащиты оповещателей приведены на рисунках в приложении А.

Оповещатели ExОППЗ-2В-Р и ExОППЗ-2В-ПМР допускается использовать при температуре окружающей среды от плюс 70 до плюс 120 °С в течение 3-х часов во взрывоопасной зоне с группой взрывоопасной смеси Т1-Т4.

Условия эксплуатации оповещателей приведены в таблице 1

Таблица 1 – Условия эксплуатации оповещателей

Модель оповещателя	Материал корпуса оповещателя	Климатическое исполнение по ГОСТ 15150	Тип атмосферы по ГОСТ 15150	Исполнения к воздействию температуры и влажности
модели без индекса Р	Коррозионно-стойкая сталь	УХЛ1, УХЛ1.1*	II, IV	Температура эксплуатации от минус 60 до плюс 70 °С, относительная влажность до 98 % при 25 °С без конденсации влаги
	Алюминиевый сплав		II	
модели с индексом МР (Морской Регистр)	Коррозионно-стойкая сталь	ОМ2.1, ОМ2 используются на открытых палубах	II, IV	Температура эксплуатации от минус 60 до плюс 70 °С, относительная влажность (95+3) при 45 °С без конденсации влаги
	Алюминиевый сплав	ОМ2.1, ОМ2 не используются на открытых палубах	II	
все модели с индексом Р (в моделях с индексом 220 не применяются)	Коррозионно-стойкая сталь	УХЛ1, УХЛ1.1*	II, IV	Температура эксплуатации от минус 60 до плюс 70 °С, относительная влажность до 98 % при 25 °С без конденсации влаги и при температуре окружающей среды от 70 до 120 °С в течение 3-х часов во взрывоопасной зоне с группой взрывоопасной смеси Т1-Т4
	Алюминиевый сплав		II	

*При эксплуатации на открытом воздухе рекомендуется использовать козырёк

Оповещатели в нерабочем состоянии (хранение, транспортирование и при перерывах в работе) соответствуют – ГОСТ Р 52931-2008 и условиям хранения и транспортирования 4 по ГОСТ 15150-69.

По устойчивости к воздействию атмосферного давления оповещатели соответствуют группе исполнения Р1 по ГОСТ Р 52931-2008.

Оповещатели поставляются с кабельными вводами различных исполнений: для открытой прокладки присоединяемого кабеля (**К**), для прокладки кабеля в трубе с присоединительной резьбой G3/4 или G1/2 (**Т** или **Т-G1/2**), для прокладки бронированного кабеля (**Б** или **БС3**) или прокладки кабеля в металлорукаве (**MG1/2**, **MG3/4**, **M20** или **M25**). Оповещатели могут поставляться без кабельных вводов, вместо ввода устанавливается заглушка (**З**) с резьбой M27x2, M25x1,5 или M20x1,5.

Материал кабельных вводов для оповещателей в корпусе из нержавеющей стали – нержавеющая сталь 12X18Н10Т, для моделей с корпусом из алюминиевого сплава - углеродистая сталь с антикоррозийным покрытием или алюминиевый сплав.

Оповещатели без индекса МР сохраняют работоспособность при воздействии синусоидальных вибрационных нагрузок для группы исполнения N2 по ГОСТ Р 52931.

Оповещатели с индексом МР по стойкости к механическим воздействиям соответствуют требованиям РМ РС.

Оповещатели по способу защиты человека от поражения электрическим током соответствуют:

-модели с питанием постоянным напряжением - гр. III по ГОСТ 12.2.091-2012;

-модели с индексом **220** - гр. I по ГОСТ 12.2.091-2012.

Конструктивное исполнение оповещателей обеспечивает их пожарную безопасность по ГОСТ Р 53325-2012.

Пример записи звуковых оповещателей ЕхОППЗ-2В в технической документации и при заказе:

ЕхОППЗ-2В-ПМР-220-МР-А - Т- 18

1 2 3 4 5 6

1 – тип прибора

- ЕхОППЗ-2В- стандартного исполнения (температура эксплуатации от минус 60 до 70 °С);
- ЕхОППЗ-2В-Р -стандартного исполнения с расширенным диапазоном температуры эксплуатации от 70 до 120 °С в течении 3-х часов, питание только постоянным напряжением;
- ЕхОППЗ-2В-ПМ - повышенной мощности (уровень звукового давления 105 дБ);
- ЕхОППЗ-2В-ПМР - повышенной мощности с расширенным диапазоном температуры эксплуатации от 70 до 120 °С в течении 3-х часов, питание только постоянным напряжением;

2 – напряжение питания:

- по умолчанию - постоянное напряжение;
- индекс **220** – переменное напряжение 220 В, 50 Гц (в моделях с индексом Р не применяется).

3 – **МР** – дополнительный индекс приемки для оповещателей, выпускаемых под техническим наблюдением Российского Морского Регистра Судоходства;

4 – материал корпуса и исполнение:

- **Н** – нержавеющая сталь, температура эксплуатации от минус 60 до плюс 70 °С или от минус 60 до плюс 120 °С (от плюс 70 до плюс 120 °С кратковременно до 3 часов для моделей с индексом **Р**);

- **А** – алюминиевый сплав, защитное покрытие, температура эксплуатации от минус 60 до плюс 70 °С или от минус 60 до плюс 120 °С (от плюс 70 до плюс 120 °С кратковременно до 3 ч для моделей с индексом **Р**);

5 – тип штуцера кабельного ввода (резьбовой заглушки):

- **Т** (или **Т-Г3/4**) - для прокладки кабеля в трубе с присоединительной резьбой G 3/4-В;
- **Т- G1/2** -для прокладки кабеля в трубе с присоединительной резьбой G1/2-В, диаметр наружной изоляции кабеля 8 - 12 мм;
- **К**- под кабель для открытой прокладки;
- **Б**- под бронированный кабель;
- **БСЗ** -под бронированный кабель с возможностью заземления экрана кабеля внутри кабельного ввода, диаметры кабеля со снятой бронёй – от 8 до 14 мм или от 14 до 18 мм;
- **МG1/2**- под прокладку кабеля диаметром от 8 до 14 мм в металлорукаве РЗ-Ц(Х)15 через соединитель металлорукава ВМ15 (РКН15, МВ(РКн)15);
- **МG3/4**- под прокладку кабеля диаметром от 14 до 18 мм в металлорукаве РЗ-Ц(Х)20 через соединитель металлорукава ВМ20 (РКН20, МВ(РКн)20);
- **М20**- под прокладку кабеля диаметром от 8 до 14 мм в металлорукаве Герда-МГ-16 через соединитель металлорукава Герда-СГ-Н-М20х1,5;
- **М25** - под прокладку кабеля диаметром от 14 до 18 мм в металлорукаве Герда-МГ-22 через соединитель металлорукава Герда-СГ-Н-М25х1,5;
- **З-М20** – резьбовая заглушка вместо кабельного ввода, резьба в корпусе М20х1,5;
- **З-М25** – резьбовая заглушка вместо кабельного ввода, резьба в корпусе М25х1,5;
- **З-М27** – резьбовая заглушка вместо кабельного ввода, резьба в корпусе М27х2;

Примечание: при необходимости поставки разных кабельных вводов и/или заглушек обозначение писать через плюс, например: **К+Б, М25+З-М25** или **Т+БСЗ**

6 – диаметр подключаемых кабелей:

- без обозначения - от 8 до 14 мм;
- **18** - для кабелей диаметром от 14 до 18 мм;

1.2 Технические характеристики

- 1.2.1 Частота звукового сигнала находится в диапазоне частот от 1000 до 3000 Гц и определяется резонансной частотой применяемого звукового излучателя.
- 1.2.2 Значение уровня звукового давления оповещателей (звуковой сигнал «сирена») на расстоянии $(1,00 \pm 0,05)$ м вдоль его оси при номинальном напряжении питания, дБ, не менее (см. таблицу Б.1.а приложения Б)
- для исполнений ЕхОППЗ-2В и ЕхОППЗ-220 95
 - для исполнений ЕхОППЗ-2В-ПМ и ЕхОППЗ-2В-ПМ-220 (повышенной мощности излучения) 105
 - для исполнений ЕхОППЗ-2В-Р (при температуре до плюс 70 °С) 95
(при температуре от плюс 70 до плюс 120 °С в течение 3 ч) 90
 - для исполнений ЕхОППЗ-2В-ПМР (при температуре до плюс 70 °С) 105
(при температуре от плюс 70 до плюс 120 °С в течение 3 ч) 100
- 1.2.3 Количество выбираемых потребителем звуковых сигналов переключателями на плате оповещателя (см. таблицу Б.1.а приложения Б) 8
- 1.2.4 Режимы работы оповещателя и схемы подключения.
- запуск звукового сигнала при подаче напряжения питания, переключатель SA1.4 в положении OFF. Схемы включения показаны на рис. Б.1 и Б.3 приложения Б. Выбор звуковых сигналов – по таблице Б.1.а ;
 - изменение звукового сигнала при замыкании/размыкании внешнего контакта К и поданном напряжении питания, положение переключателя SA1.4 в положении OFF. Схемы включения показаны на рис. Б.1 и Б.3. Выбор звуковых сигналов – по таблице Б.1.б ;
 - ждущий режим- звуковой сигнал оповещателя включается при замыкании «сухого» контакта К внешнего прибора и наличии напряжения питания (переключатель SA1.4 в положении ON). Схемы включения нескольких оповещателей показаны на рис. Б.3.
- 1.2.5 Допускаемая продолжительность непрерывной работы в режиме подачи звукового сигнала, мин, не более: 180
- Перерыв в работе при полной продолжительности звучания, мин, не менее 60
- 1.2.6 Напряжение питания:
- все приборы без индекса 220 - от источника постоянного тока напряжением от 10 до 60 В. Номинальное напряжение питания 24 В;
 - все приборы с индексом 220 переменное напряжение от 90 до 264 В частотой 50 Гц. Номинальное напряжение питания 220 В, 50 Гц
- 1.2.7 Потребляемая мощность оповещателей, не более (подача звукового сигнала/ждущий режим):
- с индексом 220, ВА, 10/1
 - без индекса 220, Вт от 1 до 2,4 /1
- 1.2.8 Пусковой ток для оповещателей с индексом 220 длительностью 20 мс, А, не более 30
- Ёмкость входного фильтра для приборов с питанием постоянным напряжением, мкФ, не более 100
- 1.2.9 Сечение жил проводов, подключаемых к клеммам оповещателя, мм² от 0,5 до 2,5
- 1.2.10 Габаритные размеры, мм, не более – см рисунки в приложении А
- 1.2.11 Масса, кг, не более 3,0
- 1.2.12 Электрическое сопротивление изоляции между корпусом и цепями электрической схемы оповещателя в соответствии с требованиями ГОСТ Р 52931-2008, не менее, МОм: - при нормальной температуре (20 ± 5) °С и относительной влажности не более 75 % 100
- в рабочих условиях при верхнем значении относительной влажности 20
- 1.2.13 Электрическая прочность изоляции при нормальных условиях оповещателей с питанием постоянным напряжением выдерживает без пробоя испытательное напряжение 560 В синусоидального тока частотой 50 Гц, а оповещателей с индексом 220 испытательное напряжение 1500 В синусоидального тока частотой 50 Гц.
- 1.2.14 Оповещатели сейсмостойки при установке непосредственно на строительных конструкциях при воздействии землетрясений интенсивностью 9 баллов по MSK-64 при установке над нулевой отметкой до 35 м.

1.3 Требования надёжности

1.3.1 Срок службы оповещателя (до списания), лет, не менее	10
1.3.2 Средняя наработка на отказ составляет, циклов, не менее	6000

1.4 Устройство и работа

1.4.1 Оповещатель ЕхОППЗ-2В представляет собой взрывонепроницаемую оболочку, образованную корпусом с фланцем и крышкой. Элементы оболочки изготавливаются из алюминиевого сплава или нержавеющей стали. Корпус и фланец образуют цилиндрическое соединение, которое фиксируется крышкой на резьбе. Герметизация оболочки обеспечивается применением резиновых герметизирующих прокладок.

Внутри взрывонепроницаемой оболочки помещены пьезокерамический звуковой излучатель на стальной мембране и электрическая плата. Звуковой излучатель зажат во фланце переходником, который является взрывонепроницаемой перегородкой. Герметизация выхода проводников излучателя из переходника достигается заливкой клеём-компаундом К-400.

На корпусе расположены два кабельных ввода, причём в корпусе оповещателя выполнены резьбовые отверстия, используемые в качестве корпуса кабельного ввода и для установки уплотнительных колец и штуцера.

Оповещатель имеет внутренний и наружный зажимы заземления и знаки заземления.

Самоотвинчивание крышки и штуцеров кабельных вводов и несанкционированный доступ во внутреннюю полость оповещателя предотвращены опломбированной проволоочной скруткой. Токосводящие и заземляющие зажимы предохранены от ослабления применением контргайек и пружинных шайб.

Схемы внешних подключений оповещателей представлены на рисунках приложения Б.

На печатной плате оповещателя расположены доступные потребителю дублированные клеммы питания, дублированные клеммы для подключения «сухого контакта» от внешнего прибора, четыре дёр-переключателя для выбора режима работы и выбора звукового сигнала SA1.1- SA1.4. Переключатель SA1.5 (при наличии) не используется.

Пространственное положение оповещателя при эксплуатации – любое.

Температура нагрева наружных частей оповещателя от собственных энергоисточников при любой аварии не превышает 85 °С.

Резонатор оповещателей с индексом ПМ (повышенной мощности) имеет более сложную форму, чем резонатор оповещателей без индекса ПМ.

Конструкция оповещателей с расширенным диапазоном температуры эксплуатации ЕхОППЗ-2В-Р и ЕхОППЗ-2В-ПМР отличается следующим:

- уплотнительные кольца изготовлены из термостойкой резины ИРП-1266;
- пьезокристалл звукового излучателя приклеен термостойким клеём ВС-10Т;
- в электрической схеме применены комплектующие с предельной температурой эксплуатации 125 °С.

1.4.2 При подаче напряжения питания на оповещатель и положении переключателя SA1.4 в положении OFF, оно (напряжение питания) поступает на электрическую плату, где контроллером преобразуется в выбранный переключателями SA1.1-SA1.3 (промодулированный по частоте и амплитуде) электрический сигнал. Далее электрический сигнал поступает на трансформатор, усиливается и идёт на пьезокерамический излучатель, заставляя колебаться стальную мембрану, излучающую звуковой сигнал тревоги, который, в свою очередь, усиливается в резонаторе оповещателя.

При подаче напряжения питания на оповещатель и переключателе SA1.4 в положении ON, прибор переходит в дежурный режим, контролируя состояние разомкнутого контакта К. При замыкании контакта К, контроллер формирует электрический сигнал, промодулированный по частоте и амплитуде в соответствии с состоянием переключателей SA1.1-SA1.3 (см нижнюю половину таблицы Б.1.а). Далее электрический сигнал поступает на трансформатор, усиливается и идёт на пьезокерамический излучатель, заставляя колебаться стальную мембрану, излучающую звуковой сигнал тревоги, который, в свою очередь, усиливается в резонаторе оповещателя.

1.5 Комплектность

1.5.1 Комплектность поставки оповещателей должна соответствовать таблице 2

Таблица 2

Обозначение	Наименование	Кол.	Примечание
908.3203.00.000	оповещатель ЕхОППЗ-2В	1 шт.	Со штуцерами в соответствии с заказом: под открытый кабель, или под прокладку кабеля в трубе или металлорукаве, или прокладку бронированного кабеля, или с резьбовыми заглушками
908.3203.00.000 ПС	Паспорт	1 экз.	
908.3203.00.000 РЭ	Руководство по эксплуатации		1 экз. на каждые 25 штук оповещателей, поставляемых в один адрес
908.2013.90.000	Ключ специальный		1 экз. на каждые 25 штук оповещателей, поставляемых в один адрес
ЗИП для моделей ЕхОППЗ-2В всех моделей (в скобках для ЕхОППЗ-2В-Р и ЕхОППЗ-2В-ПМР) со штуцерами Т-G3/4, Т-G1/2, К, Б, МG1/2, МG3/4, М20, БСЗ под кабель диаметром от 8-14 мм			
908.2013.00.013* (908.2013.00.013-01*)	Кольцо уплотнительное	2 шт.	для кабеля диаметром от 8 до 10 мм
908.2013.00.013-02 (908.2013.00.013-03)		2 шт.	для кабеля диаметром от 10 до 12 мм
908.2013.00.013-04 (908.2013.00.013-05)		2 шт.	для кабеля диаметром от 12 до 14 мм
ЗИП для моделей ЕхОППЗ-2В всех моделей (в скобках для ЕхОППЗ-2В-Р и ЕхОППЗ-2В-ПМР) со штуцерами Т-G3/4, К, Б, МG3/4, М25, БСЗ под кабель диаметром от 14-18 мм			
908.2013.00.013-06 (908.2013.00.013-12)	Кольцо уплотнительное	2 шт.	для кабеля диаметром от 14 до 15 мм
908.2013.00.013-07 (908.2013.00.013-13)		2 шт.	для кабеля диаметром от 15 до 16 мм
908.2013.00.013-08* (908.2013.00.013-14*)		2 шт.	для кабеля диаметром от 16 до 17 мм
908.2013.00.013-09 (908.2013.00.013-15)		2 шт.	для кабеля диаметром от 17 до 18 мм
Дополнительный комплект ЗИП для оповещателей со штуцерами БСЗ , диаметр подключаемого кабеля со снятой броней от 8 до 14 мм (в скобках для ЕхОППЗ-2В-Р и ЕхОППЗ-2В-ПМР)			
908.3050.00.004** (908.3050.00.004-04,-08**)	Кольцо уплотнительное	2 шт.	для кабеля диаметром от 8 до 12 мм
908.3050.00.004-01 (908.3050.00.004-05,-09)		2 шт.	для кабеля диаметром от 12 до 14 мм
Комплект ЗИП для оповещателей со штуцерами БСЗ , диаметр подключаемого кабеля со снятой броней от 14 до 18 мм (в скобках для ЕхОППЗ-2В-Р и ЕхОППЗ-2В-ПМР)			
908.3050.00.004-02** (908.3050.00.004-06,-10**)	Кольцо уплотнительное	2 шт.	для кабеля диаметром от 14 до 16 мм
908.3050.00.004-03 (908.3050.00.004-07,-11)		2 шт.	для кабеля диаметром от 16 до 19 мм
Монтажный комплект			
908.3122.00.000	Козырёк 908.3122	1	Поставляется по отдельному заказу

Продолжение табл. 2

Примечания: 1 При применении штуцера с присоединительной резьбой G1/2-В кольцо уплотнительное для кабеля диаметром 12-14 мм не применяется и не укладывается.

2* Два комплекта сменных деталей (штуцер, кольцо уплотнительное для кабеля диаметром 8-10 мм или 16-17 мм, кольцо нажимное и заглушка) установлены на оповещатель при поставке или вложены в комплект ЗИП. При поставке резьбовой заглушки вместо кабельного ввода количество сменных деталей уменьшается в 2 раза. Для моделей с резьбовыми заглушками ЗИП не поставляется

** Для БСЗ в зависимости от материала корпуса и диаметра кабеля дополнительно установлены кольцо уплотнительное 908.3050.00.004 (-00...-11), кожух 908.3050.00.002 (-01...-05), прижим 908.3050.00.003 (-00...-05), шайба 908.3050.00.005 (-00,-01) - см рис. А.14 – А.17 приложения А настоящего руководства

3 По согласованию с заказчиком или при применении кабеля известного диаметра количество уплотнительных колец может быть уменьшено.

1.6 Маркирование и пломбирование

1.6.1 Оповещатели имеют маркировку и предупредительные надписи в соответствии с требованиями ГОСТ 31610.0-2014 (IEC 60079-0:2011), ГОСТ IEC 60079-1-2011 и ГОСТ 14192-2015.

1.6.2 На крышке корпуса оповещателей нанесена предупредительная надпись - **"ПРЕДУПРЕЖДЕНИЕ-ОТКРЫВАТЬ, ОТКЛЮЧИВ ОТ СЕТИ"**. Надпись нанесена по кольцевому контуру крышки методом лазерной гравировки.

На корпусе оповещателя нанесена маркировка, содержащая:

- товарный знак предприятия-изготовителя;
- знак соответствия техническому регламенту ТР ТС 012/2011;
- специальный знак взрывобезопасности;
- знак обращения на рынке государств-членов Таможенного союза
- тип оповещателя (ЕхОППЗ-2В, ЕхОППЗ-2В-Р, ЕхОППЗ-2В-ПМ или ЕхОППЗ-ПМР);
- напряжение питания:
 - по умолчанию - постоянное напряжение;
 - индекс **220** – переменное напряжение 220 В, 50 Гц.
- дополнительный шифр приемки для оповещателей, поставляемых под наблюдением Российского морского регистра судоходства (**MR**);
- условное обозначение материала корпуса: **Н** – сталь 12Х18Н10Т, **А** – алюминиевый сплав с защитным покрытием;
- диаметр подключаемого кабеля:

- без обозначения	- от 8 до 14 мм;
- 18	- от 14 до 18 мм;
- температуру окружающего воздуха при эксплуатации ($-60\text{ }^{\circ}\text{C} \leq t_a \leq +70\text{ }^{\circ}\text{C}$);
- степень защиты от проникновения пыли и влаги (**IP67**);
- маркировка взрывозащиты (**1Ex d IIC T6 Gb**);
- наименование органа по сертификации и номер сертификата;
- заводской номер, дата выпуска (месяц, год);

Примечание – обозначение штуцеров кабельных вводов и (или) резьбовых заглушек не маркируется

Пример выполнения маркировки:



-60 °C ≤ ta ≤ +70 °C IP67

1Ex db IIC T6 Gb

ОС ВСИ ВНИИФТРИ №ЕАЭС RU C-RU. ВН02.В.00509/20

№ 1234 07. 2020

1.6.3 Маркировка транспортной тары (в которую упаковываются оповещатели) должна быть выполнена в соответствии с требованиями ГОСТ 14192-96 и иметь манипуляционные знаки "**Осторожно, хрупкое**" и "**Бойтесь сырости**".

1.6.4 Специальный знак взрывобезопасности, знак обращения на рынке государств-членов Таможенного союза должны быть нанесены на эксплуатационной документации.

1.7 Упаковка

1.7.1 Упаковка оповещателей производится по чертежам предприятия-изготовителя.

1.7.2 Перед упаковыванием оповещатели без индекса МР оборачиваются водонепроницаемой бумагой по ГОСТ 8828-89 или помещаются в полиэтиленовую пленку по ГОСТ 10354-82.

Оповещатели с индексом МР упаковываются по требованиям РМ РС с проведением консервации методом статического осушения в соответствии с ГОСТ 9.014-78, вариант защиты ВЗ-10.

1.7.3 Количество оповещателей, упакованных в одну единицу транспортной тары (один ящик), определяется заказом, но не более 10 шт. По согласованию с заказчиком допускается упаковка иного количества оповещателей.

1.7.4 Сопроводительная документация обернута водонепроницаемой бумагой по ГОСТ 8828-89 (или помещена в полиэтиленовую пленку по ГОСТ 10354-82 и заварена) и размещена, вместе с ЗИП и специальным ключом 908.2013.90.000, под крышкой транспортной тары. В случае упаковки отгрузочной партии, состоящей из нескольких единиц транспортной тары, пакет с сопроводительной документацией размещён в транспортной таре под номером один.

1.7.5 Оповещатели в транспортной таре выдерживает воздействие температуры в диапазоне от минус 50 до плюс 50 °C при влажности (95±3) % при температуре 35 °C.

2 Использование по назначению

2.1 Эксплуатационные ограничения

2.1.1 Оповещатель может быть применён во взрывоопасных зонах 1 и 2 классов по ГОСТ ИЕС 60079-10-1-2013, ГОСТ ИЕС 60079-14-2013.

2.1.2 Подключаемые к оповещателю электрические кабели должны быть проложены в трубах или защищены другим способом от растягивающих и скручивающих нагрузок.

2.1.3 При проверке работоспособности оповещателей с индексом 220 перед монтажом или в лабораторных условиях корпус оповещателя (или фланец, если проверка проводится без корпуса) должен быть заземлён.

2.2 Подготовка изделия к использованию

2.2.1 Перед монтажом оповещатель необходимо расконсервировать и осмотреть, при этом следует обратить внимание на:

- маркировку взрывозащиты и предупредительную надпись;
- отсутствие повреждений оболочки (на корпусе, крышке);
- наличие всех крепежных элементов (болтов, гаек, шайб и т.д.);
- наличие средств уплотнения кабельных вводов;
- наличие заземляющих устройств;
- наличие контрящих элементов (контргаяк).

ВНИМАНИЕ! МЕХАНИЧЕСКИЕ ПОВРЕЖДЕНИЯ ВЗРЫВОЗАЩИТНЫХ ПОВЕРХНОСТЕЙ НЕ ДОПУСКАЮТСЯ.

Проверить работоспособность оповещателя. На печатной плате установить переключатели в выбранное положение, при необходимости замкнуть внешний контакт К (см схемы Б.1.а или Б.1.б и

таблицу Б.1.а приложения Б) и подать напряжение питания. Правильно работающий прибор должен подавать звуковые сигналы, указанные в таблице Б.1.а.

2.2.2 При монтаже оповещателя необходимо руководствоваться:

- ГОСТ ИЕС 60079-10-1-2013 Взрывоопасные среды. Часть 10-1. Классификация зон. Взрывоопасные газовые среды;
- ГОСТ ИЕС 60079-14-2013 Взрывоопасные среды. Часть 14. Проектирование, выбор и монтаж электроустановок;
- ГОСТ ИЕС 60079-17-2013 Взрывоопасные среды. Часть 17. Проверка и техническое обслуживание электроустановок;
- «Правилами устройства электроустановок» (ПУЭ);
- «Правилами технической эксплуатации электроустановок потребителей» (ПТЭЭП), в том числе главой 3.4 «Электроустановки во взрывоопасных зонах»;
- «Правилами по охране труда при эксплуатации электроустановок», утвержденных Приказом Минтруда России от 24.07.2013 №328н и зарегистрированных Минюстом России 12 декабря 2013 г. № 30593;
- настоящим руководством по эксплуатации;
- инструкциями на объекты, в составе которых применен оповещатель.

2.2.3 Монтаж оповещателя осуществить кабелем цилиндрической формы в резиновой или пластмассовой изоляции с резиновой или пластмассовой оболочкой с заполнением между жилами, подводимым в трубе. **ВНИМАНИЕ! ПРИМЕНЕНИЕ КАБЕЛЯ С ПОЛИЭТИЛЕНОВОЙ ИЗОЛЯЦИЕЙ ИЛИ В ПОЛИЭТИЛЕНОВОЙ ОБОЛОЧКЕ НЕ ДОПУСКАЕТСЯ.** Диаметр кабеля должен соответствовать маркировке уплотнительного кольца для него.

2.2.4 Подключить токоведущие и заземляющие цепи оповещателя. Оповещатель должен быть заземлен с помощью внутреннего и(или) внешнего заземляющих зажимов. При подключении заземления следует руководствоваться требованиями ПУЭ.

Подключить токоведущие цепи оповещателя по схемам из приложения Б. На печатной плате установить переключатели в выбранное положение (см таблицу Б.1.а приложения Б).

2.2.5 Проверить средства электрической защиты оповещателя. **ЭЛЕКТРИЧЕСКОЕ СОПРОТИВЛЕНИЕ ЗАЗЕМЛЯЮЩЕГО УСТРОЙСТВА НЕ ДОЛЖНО ПРЕВЫШАТЬ 4 ОМ.**

2.2.6 Перед монтажом все взрывозащитные поверхности и зажимы заземления покрыть противокоррозионной смазкой, например, ЦИАТИМ-201 ГОСТ 6267-74. Снимающиеся при монтаже крышку и другие детали установить на их штатное место. При этом следует обратить внимание на правильность их установки и на наличие всех крепежных и контрящих элементов (штифт корпуса должен войти в паз фланца). Крышку плотно затянуть по резьбе специальным ключом, входящим в комплект поставки оповещателя.

2.2.7 Крышку, корпус и штуцера кабельных вводов зафиксировать от самоотвинчивания проволочной скруткой и опломбировать.

2.2.8 Проверку работоспособности оповещателя произвести путём подачи на него напряжения питания и, при необходимости, замыкании внешнего контакта К.

2.2.9 Применение защитного козырька 908.3122

2.2.9.1 Козырёк применяется для защиты оповещателя от прямых воздействий атмосферных осадков и солнечных лучей

2.2.9.2 Чертёж козырька показан на рис. В.1 приложения В

2.2.9.3 Установка козырька на объекте

2.2.9.3.1 Козырёк устанавливается на оповещатель, установленный на стене кабельными вводами вниз.

2.2.9.3.2 Ослабить элементы крепления (болты) на оповещателе – см рис. В.2 приложения В.

2.2.9.3.3 Отогнуть стенки козырька и просунуть полки с пазами под корпус оповещателя так, чтобы элементы крепления (болты) вошли в эти пазы. При необходимости стенки козырька сжать, элементы крепления (болты) закрутить.

2.2.10 Ввод оповещателя в эксплуатацию после монтажа, выполнение мероприятий по охране труда произвести в полном соответствии с нормативной документацией, указанной в п.2.2.2 настоящего РЭ.

2.3 Использование изделия

2.3.1 Эксплуатация оповещателя должна осуществляться в соответствии с:

- ГОСТ ИЕС 60079-10-1-2013 Взрывоопасные среды. Часть 10-1. Классификация зон. Взрывоопасные газовые среды;
- ГОСТ ИЕС 60079-14-2013 Взрывоопасные среды. Часть 14. Проектирование, выбор и монтаж электроустановок;
- ГОСТ ИЕС 60079-17-2013 Взрывоопасные среды. Часть 17. Проверка и техническое обслуживание электроустановок;
- «Правилами эксплуатации электроустановок потребителей» (ПЭЭП), в том числе главой 3.4 «Электроустановки во взрывоопасных зонах»;
- «Правилами по охране труда при эксплуатации электроустановок», утвержденных Приказом Минтруда России от 24.07.2013 №328н и зарегистрированных Минюстом России 12 декабря 2013 г. № 30593;
- настоящим руководством по эксплуатации;
- инструкциями на объекты, в составе которых применен оповещатель.

3 Техническое обслуживание и ремонт

3.1 При эксплуатации оповещателя необходимо проводить его проверку и техническое обслуживание в соответствии с требованиями ГОСТ ИЕС 60079-17-2013.

3.2 Периодические осмотры оповещателя должны проводиться в сроки, которые устанавливаются технологическим регламентом в зависимости от производственных условий, но не реже одного раза в месяц.

При осмотре оповещателя следует **обратить внимание на:**

- целостность оболочки (отсутствие на ней вмятин, трещин и других повреждений);
- наличие маркировки взрывозащиты и предупредительной надписи. Окраска маркировки взрывозащиты и предупредительной надписи должна быть контрастной фону оповещателя и сохраняться в течение всего срока службы;
- наличие крепежных деталей и конtringящих элементов. Крепежные болты и гайки должны быть равномерно затянуты;
- состояние заземляющих устройств. Зажимы заземления должны быть затянуты. Электрическое сопротивление заземляющего устройства не должно превышать 4 Ом;
- надежность уплотнения вводных кабелей. Проверку производят на отключенном от сети оповещателе. При проверке кабель не должен выдергиваться или проворачиваться в узле уплотнения кабельного ввода;
- качество взрывозащитных поверхностей деталей оболочки оповещателей, подвергаемых разборке. Наличие противокоррозионной смазки на взрывозащитных поверхностях. **МЕХАНИЧЕСКИЕ ПОВРЕЖДЕНИЯ И КОРРОЗИЯ ВЗРЫВОЗАЩИТНЫХ ПОВЕРХНОСТЕЙ НЕ ДОПУСКАЮТСЯ.**

ВНИМАНИЕ! Эксплуатация оповещателей с поврежденными, обеспечивающими взрывозащиту, деталями категорически запрещается.

3.3 Через каждые 6 месяцев эксплуатации и после каждого аварийного срабатывания оповещатель проверяется на работоспособность по методике пункта 2.2.8 настоящего РЭ.

3.4 Ремонт оповещателя должен производиться только на предприятии-изготовителе в соответствии с РД 16407-89 «Электрооборудование взрывозащищенное. Ремонт» и главой 3.4 ПЭЭП «Электроустановки во взрывоопасных зонах».

По окончании ремонта должны быть проверены все параметры взрывозащиты в соответствии с чертежами взрывозащиты оповещателя (приложение А). Отступления не допускаются.

3.5 Оповещатель подлежит техническому освидетельствованию в составе объекта (комплекса) в котором он применён.

4 Хранение и транспортирование

4.1 Условия транспортирования оповещателей должны соответствовать условиям хранения 2 по ГОСТ 15150-69 при температуре от минус 50 до плюс 60 °С и относительной влажности до 98 % при температуре 35 °С.

Транспортирование оповещателей в транспортной таре может быть осуществлено любым видом транспорта (в самолётах – в герметизированных отсеках).

Во время погрузочно-разгрузочных работ и при транспортировании ящики с оповещателями не должны подвергаться резким ударам и воздействию атмосферных осадков. Способ укладки ящиков на транспортное средство должен исключать их перемещение при транспортировании.

4.2 До введения в эксплуатацию хранение оповещателей в транспортной таре может быть осуществлено при условиях хранения 4 по ГОСТ 15150-69, тип атмосферы II по ГОСТ 15150-69, без переконсервации: -без индекса МР- в течение 2 лет;

-с индексом МР – в течение 3 лет.

Места для хранения, условия хранения и условия складирования по ГОСТ Р 52931-2008.

4.3 Рекомендуемый способ переконсервации оповещателей без индекса МР в условиях хранения 4 по ГОСТ 15150-69 в транспортной таре - применение упаковочных средств УМ1, УМ2 или УМ3 с внутренней упаковкой ВУ-9 по ГОСТ 9.014-78 (герметизация отверстий оповещателя при помощи кабельных вводов с уплотнительными кольцами и заглушками из комплекта прибора). Срок переконсервации - 2 года.

Переконсервация приборов с индексом МР проводится методом статического осушения в соответствии с ГОСТ 9.014-78, вариант защиты ВЗ-10, с отметкой в паспорте о дате переконсервации. Срок переконсервации - 3 года.

Примечание – В качестве упаковочных средств битумированную бумагу не применять.

5 Гарантии изготовителя

Изготовитель гарантирует работу изделия при соблюдении потребителем условий транспортирования, хранения, монтажа и эксплуатации.

Срок гарантии устанавливается равным 24 месяцам со дня ввода оповещателя в эксплуатацию, но не более 36 месяцев со дня его отгрузки потребителю.

Приложение А
(обязательное)

Габаритные чертежи оповещателей с элементами взрывозащиты

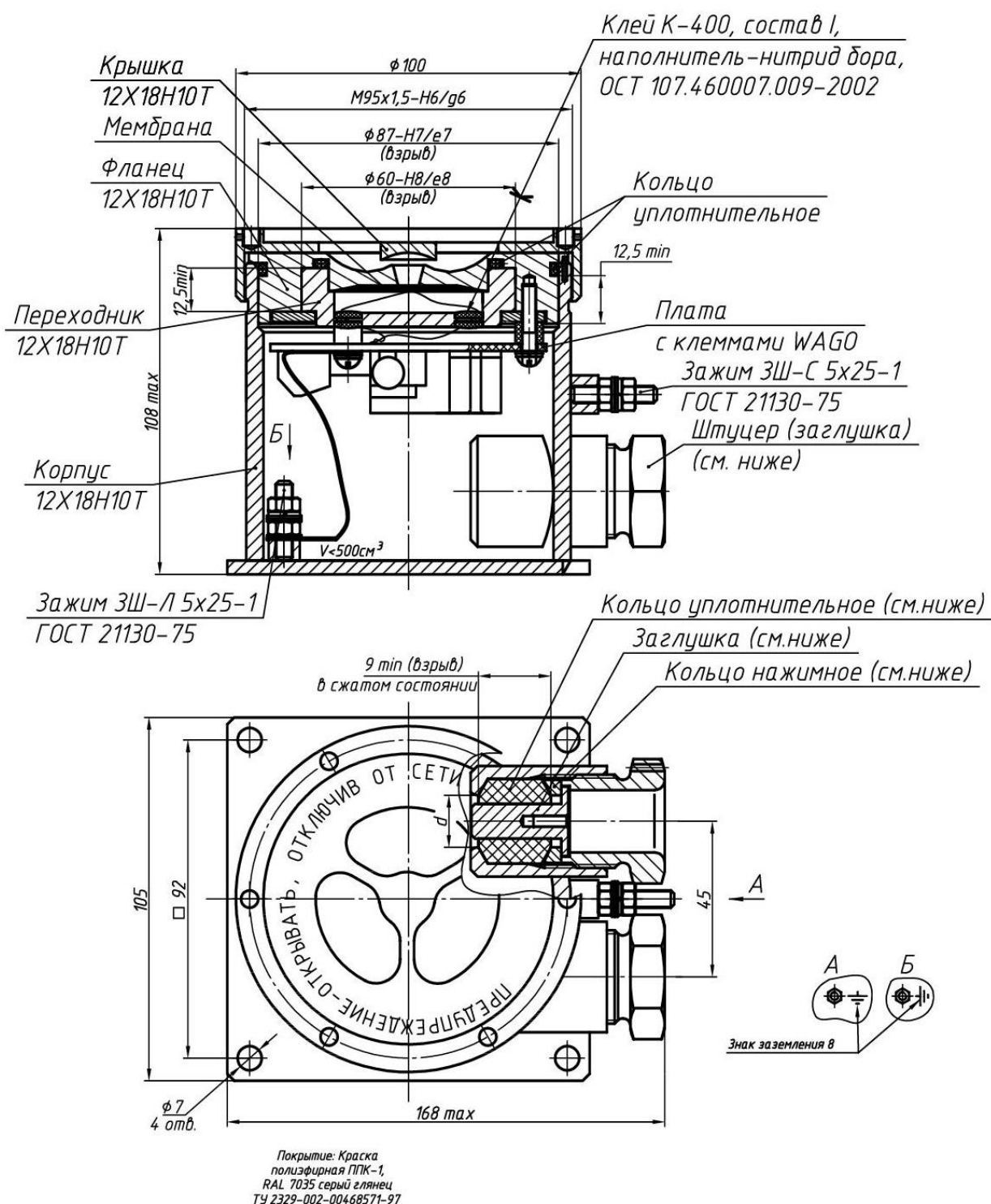


Рис. А.1 Габаритный чертёж звуковых оповещателей моделей ExОППЗ-2В-Н, ExОППЗ-2В-220-Н в корпусе из нержавеющей стали, совмещённый с чертежом взрывозащиты. Маркировка показана в п. 1.6

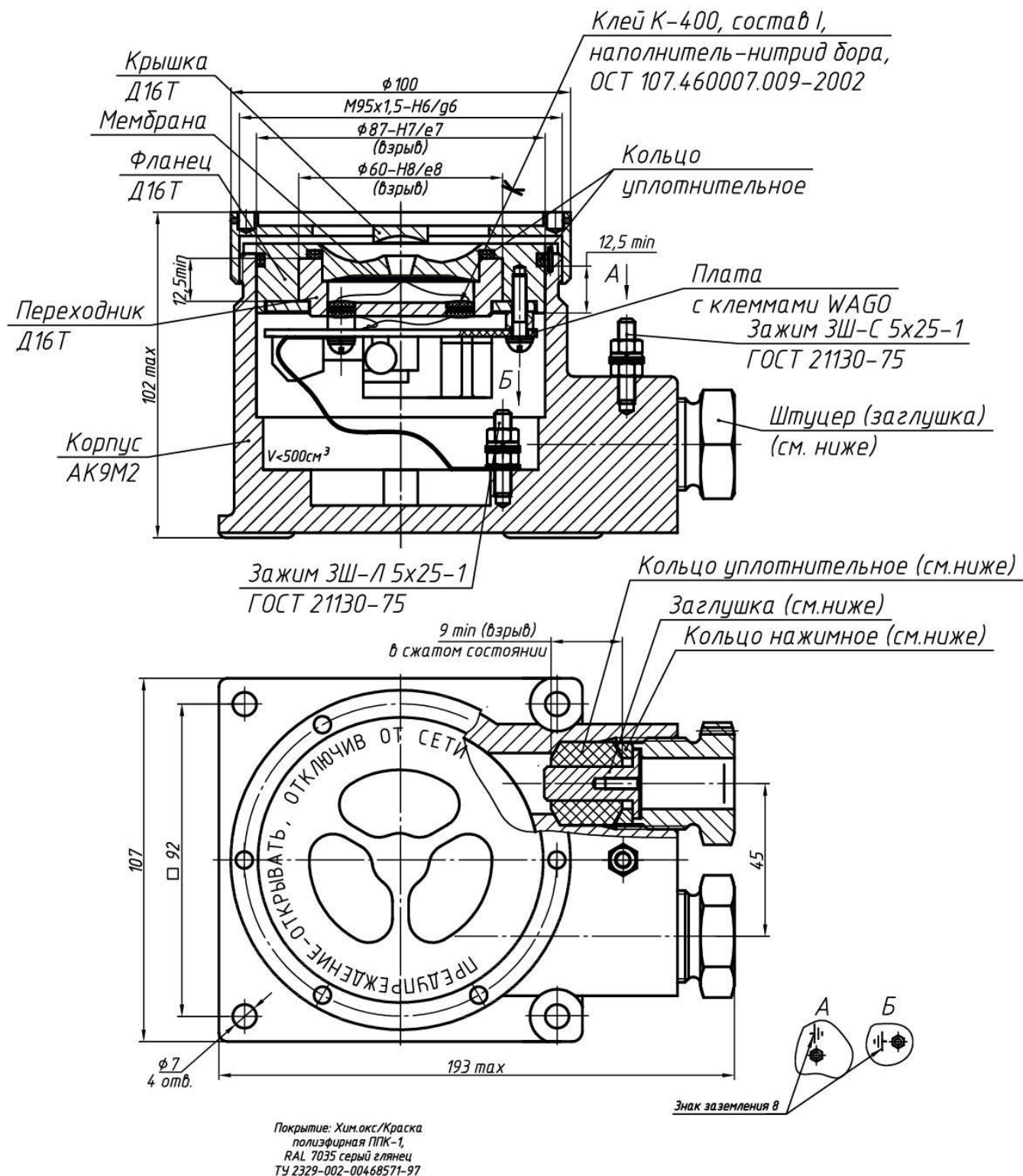


Рис. А.2.а - Габаритный чертёж звуковых оповещателей ЕхОППЗ-2В-А и ЕхОППЗ-2В-220-А в алюминиевом корпусе (вариант), совмещённый с чертежом взрывозащиты. Маркировка показана в п. 1.6.

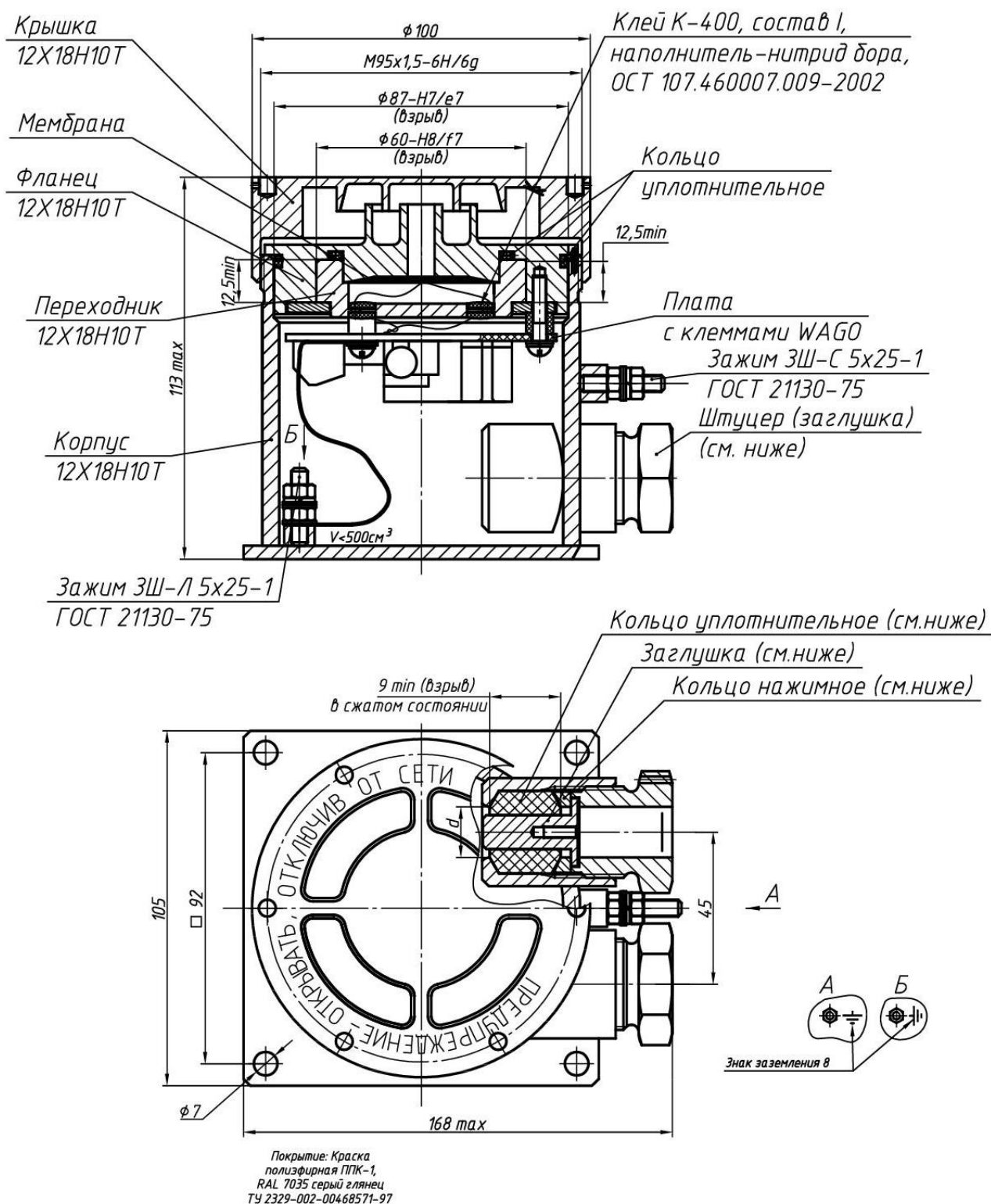


Рис. А.3 Габаритный чертёж звуковых оповещателей повышенной мощности ЕхОППЗ-2В-ПМ-220-Н, ЕхОППЗ-2В-ПМ-Н в нержавеющей корпусе, совмещённый с чертежом взрывозащиты. Маркировка показана в п. 1.6.

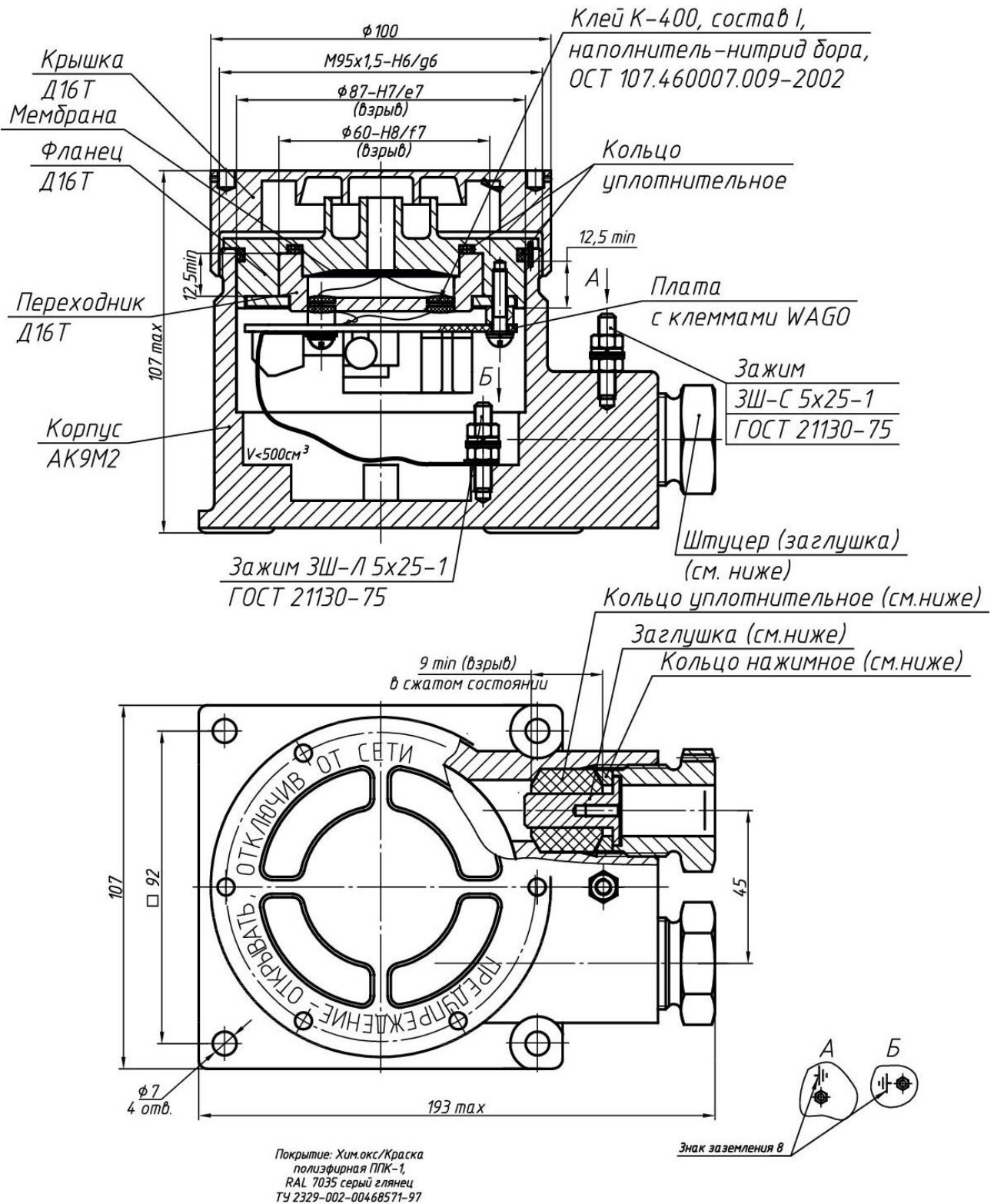


Рис. А.4.а - Габаритный чертёж звуковых оповещателей повышенной мощности ЕхОППЗ-2В-ПМ-А и ЕхОППЗ-2В-ПМ-220-А в алюминиевом корпусе (вариант), совмещённый с чертежом взрывозащиты. Маркировка показана в п. 1.6

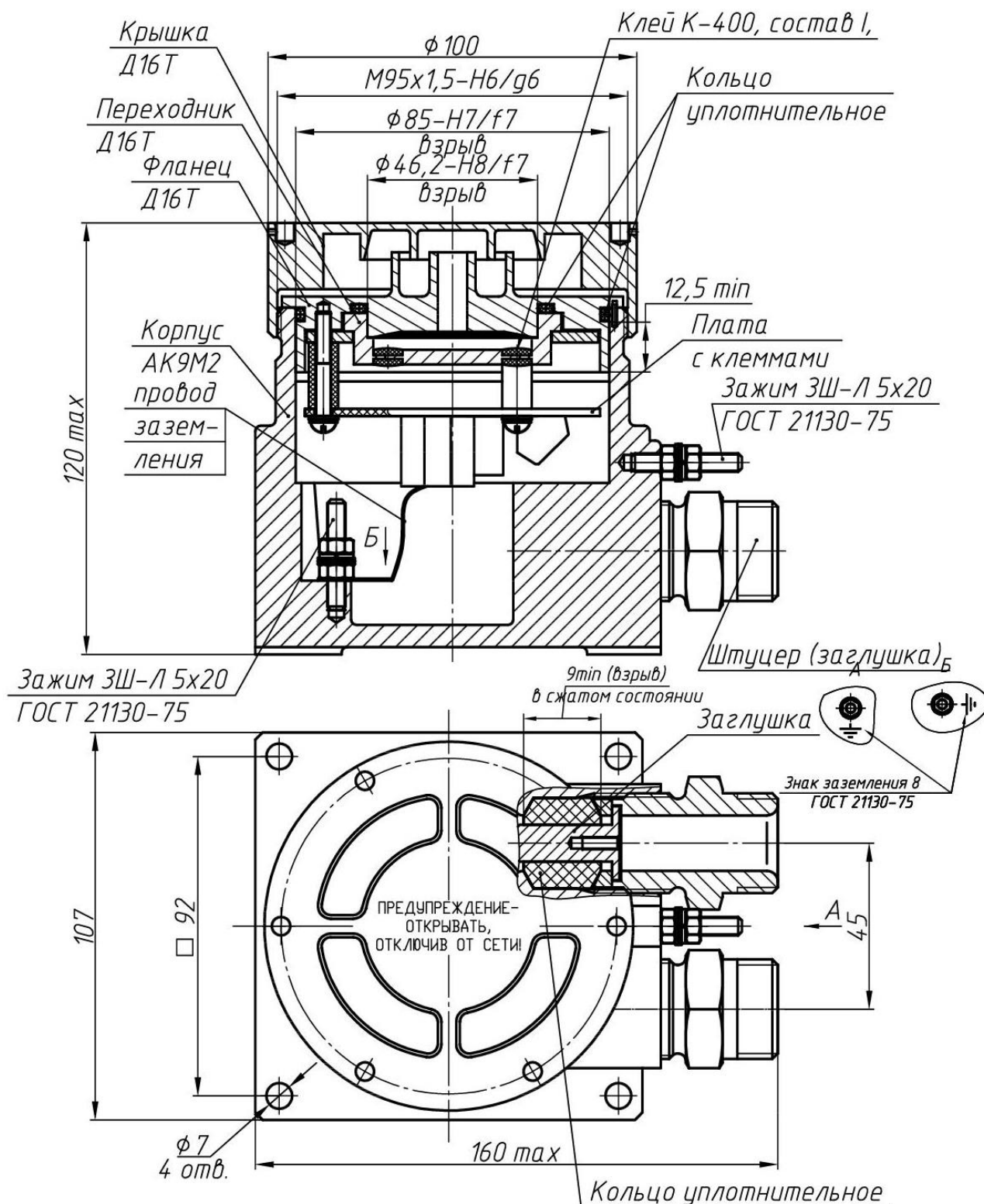


Рис. А.4.6 - Габаритный чертёж звуковых оповещателей повышенной мощности ЕхОППЗ-2В-ПМ-А и ЕхОППЗ-2В-ПМ-220-А в алюминиевом корпусе (вариант), совмещённый с чертежом взрывозащиты. Маркировка показана в п. 1.6

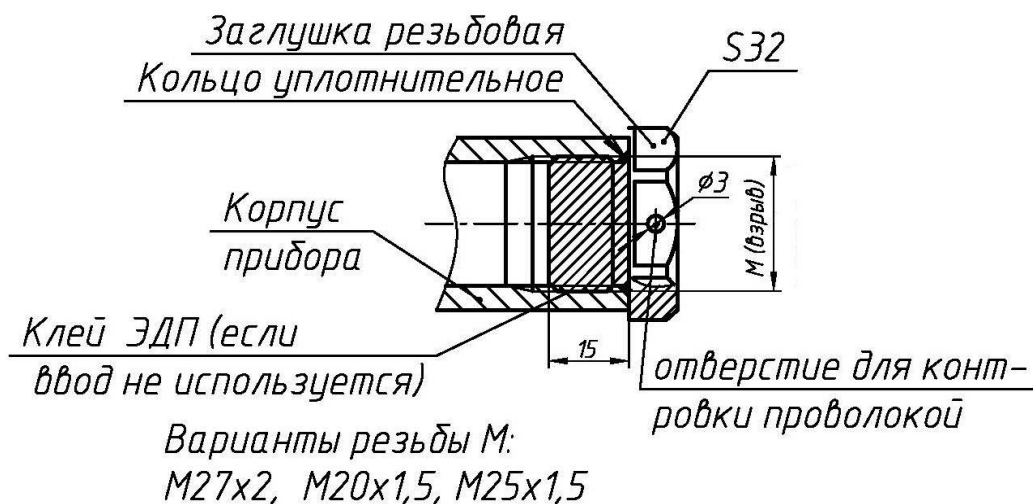


Рис. А.5 Элементы взрывозащиты при поставке оповещателя с резьбовыми заглушками

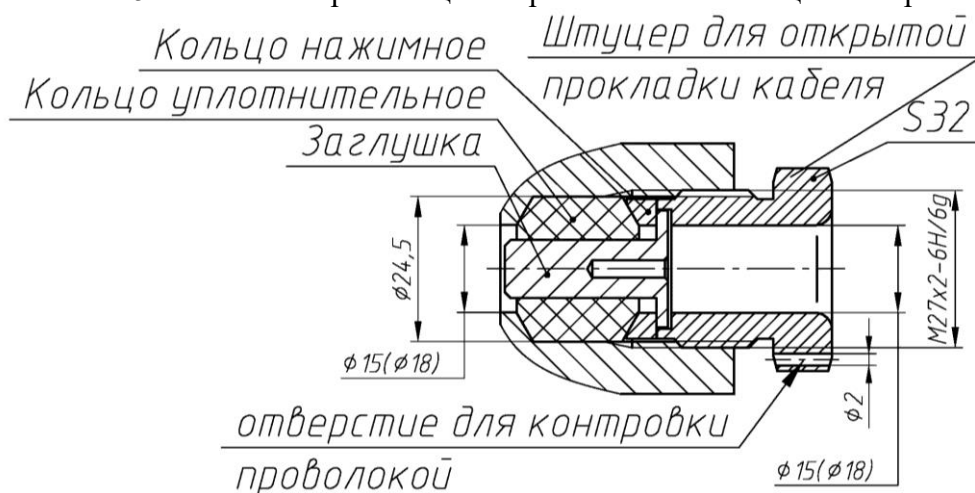


Рис. А.6 Штуцер под открытую прокладку кабеля диаметром от 8 до 18 мм. На рисунке показан вариант с заглушкой

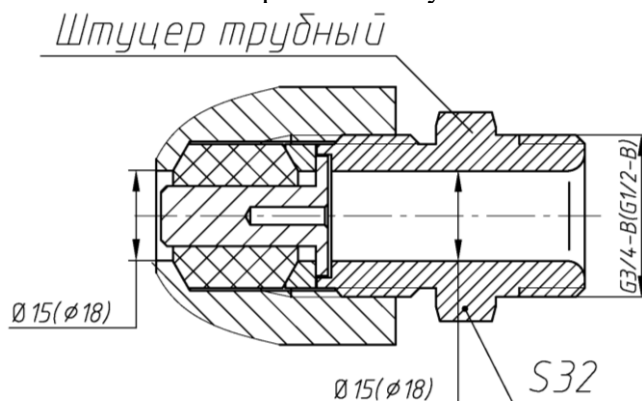


Рис. А.7 Штуцер под прокладку кабеля в трубе. Диаметр кабеля для штуцера с резьбой G1/2 – от 8 до 12 мм, штуцера с резьбой G3/4 – от 8 до 18 мм

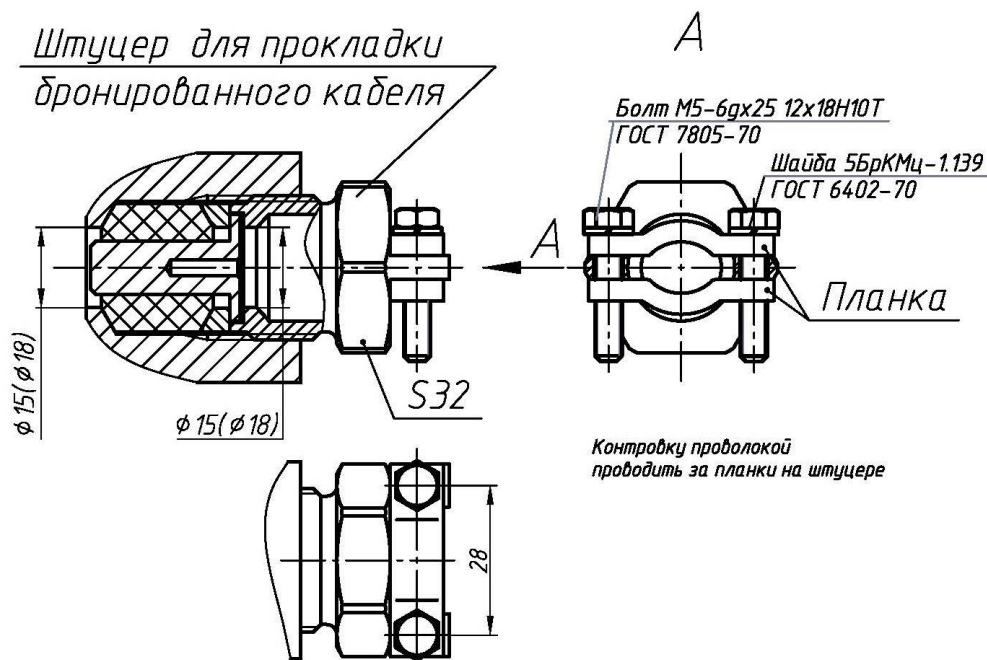


Рис. А.8 Штуцер под прокладку бронированного кабеля диаметром от 8 до 18 мм. На рисунке показан вариант с заглушкой

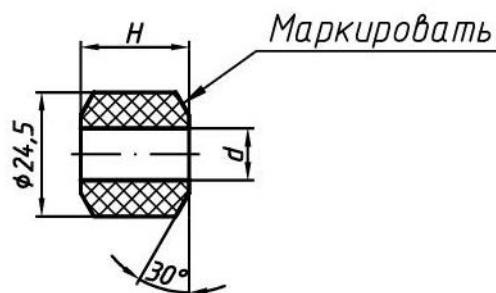


Рис. А.9 Кольцо уплотнительное в свободном состоянии. Переменные размеры приведены в таблице А.1

Таблица А.1

Обозначение	d, мм	Маркировка	H, мм	Материал	Применение	
908.2013.00.013	9,6	Ø 8-10, -60...100 °С	21	Смесь резиновая IVв-29-В-14-1	для всех моделей (кроме моделей с индексом Р) для кабелей диаметром от 8 до 14 мм	
908.2013.00.013-02	11,6	Ø 10-12, -60...100 °С				
908.2013.00.013-04	13,6	Ø 12-14, -60...100 °С				
908.2013.00.013-06	14,6	Ø 14-15, -60...100 °С	25		Смесь резиновая ИРП 1266 или СП-121	для всех моделей (кроме моделей с индексом Р) для кабелей диаметром от 14 до 18 мм
908.2013.00.013-07	15,6	Ø 15-16, -60...100 °С				
908.2013.00.013-08	16,6	Ø 16-17, -60...100 °С				
908.2013.00.013-09	17,6	Ø 17-18, -60...100 °С				
908.2013.00.013-01	9,6	Ø 8-10, -60...200 °С	21	Смесь резиновая ИРП 1266 или СП-121		для моделей с индексом Р , кабели диаметром от 8 до 14 мм
908.2013.00.013-03	11,6	Ø 10-12, -60...200 °С				
908.2013.00.013-05	13,6	Ø 12-14, -60...200 °С				
908.2013.00.013-12	14,6	Ø 14-15, -60...200 °С	25		Смесь резиновая ИРП 1266 или СП-121	для моделей с индексом Р , кабели диаметром от 14 до 18 мм
908.2013.00.013-13	15,6	Ø 15-16, -60...200 °С				
908.2013.00.013-14	16,6	Ø 16-17, -60...200 °С				
908.2013.00.013-15	17,6	Ø 17-18, -60...200 °С				

Примечание – для смеси резиновой IVв-29-В-14-1 допускается маркировка температуры -60...+80 °С

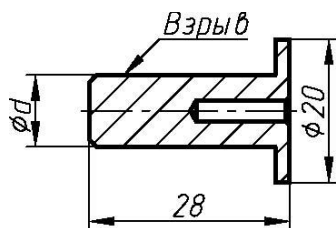


Рис. А.10 Заглушка,
устанавливаемая в кабельный ввод.
Переменные размеры приведены в
таблице А.2.

Таблица А.2

d, мм	Диаметр кабеля, мм	Для моделей под ввод кабелей диаметром, мм
10	8-10	от 8 до 14
17	16-17	от 14 до 18

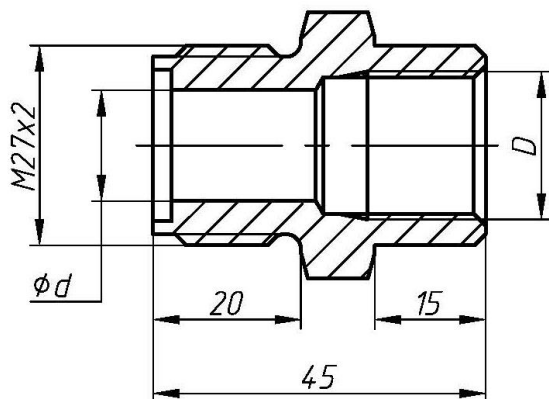
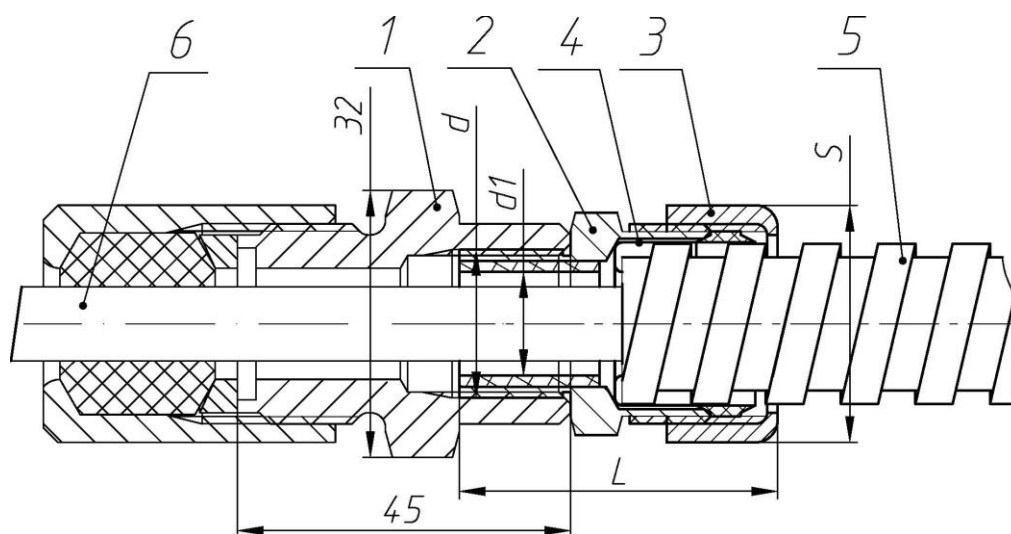


Рис. А.11.а Штуцер под про-
кладку кабеля в металлорука-
ве. Размеры см в таблице А.4

Рис. А.11.а Штуцер под прокладку кабеля в металлорукаве

Таблица А.3 – удалена



- 1 – штуцер (см. таблицу А.3 и рис. А.11.а выше);
- 2 – штуцер соединителя (муфты вводной) -не поставляется;
- 3 – накидная гайка соединителя (муфты вводной) -не поставляется;
- 4 – оконцеватель металлорукава соединителя (муфты вводной) - не поставляется;
- 5 – металлорукав (не поставляется);
- 6 – прокладываемый кабель

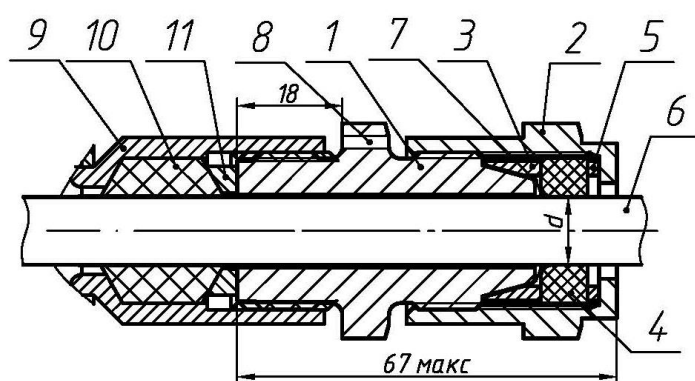
Рис. А.11.б Элементы взрывозащиты кабельного ввода для прокладки кабеля в металлорукаве. Остальное см. рис. А.6 и таблицу А.4

Таблица А.4 Штуцера оповещателей и применяемые с ними металлорукава (через муфты).

Размеры по рис. А.11.6

Обозначение штуцера	D	d, мм	Наименование соединителя металлорукава (муфты вводной)	Наименование металлорукава	размер под ключ, мм	длина, мм
908.2013.00.012-29(31,33), диаметр кабеля от 8 до 14 мм	G1/2	15	ВМ15, РКн15, МВ(РКН)15	РЗ-Ц(Х)15	32	45
¹⁾ 908.3220.00.005-20.01(-02)		16,5				
908.2013.00.012-30 (32,-34), диаметр кабеля от 8 до 14 мм ²⁾ или 14 до 18 мм	G3/4	18	ВМ20, РКн20, МВ(РКН)20	РЗ-Ц(Х)20	32	45
¹⁾ 908.3220.00.005-22.01(-02)						
908.2013.00.012-23(-25,-27) диаметр кабеля от 8 до 14 мм	M20x1,5	15	Герда-СГ-Н-М20x1,5	Герда-МГ-16	32	45
¹⁾ 908.3220.00.005-21.01(-02)		16,5				
908.2013.00.012-24 (-26-28), диаметр кабеля от 8 до 14 мм ²⁾ или 14 до 18 мм	M25x1,5	18	Герда-СГ-Н-М20x1,5	Герда-МГ-22	32	45
¹⁾ 908.3220.00.005-23.01(-02)						

1) Возможная замена штуцеров из КД 908.2013.00.012-XX
2) В зависимости от диаметра колец уплотнительных в комплекте оповещателя



- 1 – Штуцер БСЗ (см рис. А.13 ниже)
- 2 – Кожух (см рис. А.14 ниже)
- 3 – Прижим (см рис. А.15 ниже)
- 4 – Шайба (см рис. А.17 ниже)
- 5 – Кольцо уплотнительное (см рис. А.16 ниже)
- 6 – Кабель
- 7 – экран кабеля (зажат между штуцером 1 и прижимом 3)
- 8 – отверстие для пломбирования
- 9 – отверстие кабельного ввода прибора с резьбой M27x2
- 10 – кольцо уплотнительное (см. рис. А.9 и табл. А.1 выше)
- 11 – кольцо нажимное (показано на рис. А.6 выше)

Рис. А.12 – Штуцер БСЗ-14 и БСЗ-18 в сборе

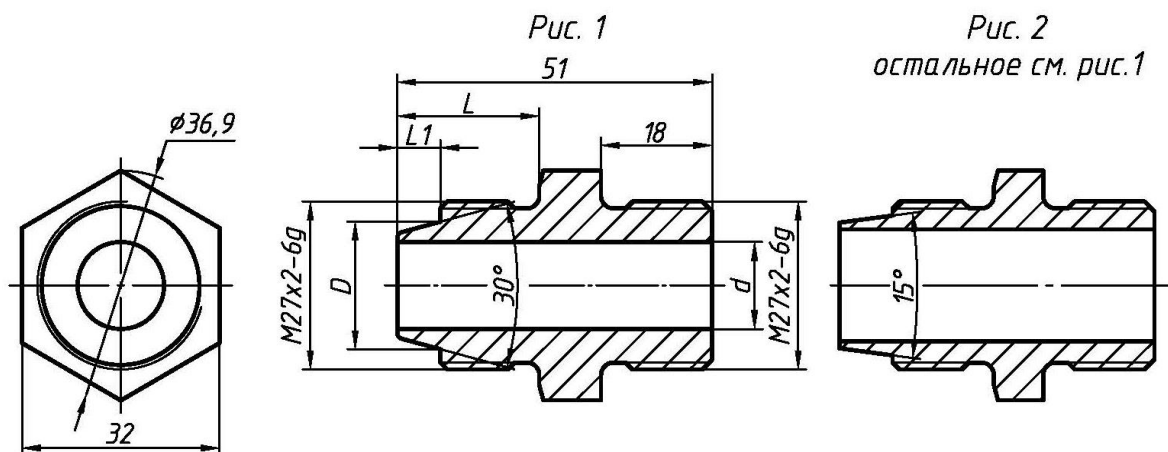


Рис. А.13 – Штуцер БСЗ. Размеры см в таблице А.5

Таблица А.5

Обозначение	Рис	D, мм	d, мм	L, мм	L1, мм	Материал	Применение
908.3050.00.001	1	20,5	14	23	7	Сталь 09Г2С	БСЗ для кабелей диаметром от 8 до 14 мм
-01						Сталь 12Х18Н10Т	
-03	2	22,5	18	25	8,6	Сталь 09Г2С	БСЗ для кабелей диаметром от 14 до 18 мм
-04						Сталь 12Х18Н10Т	

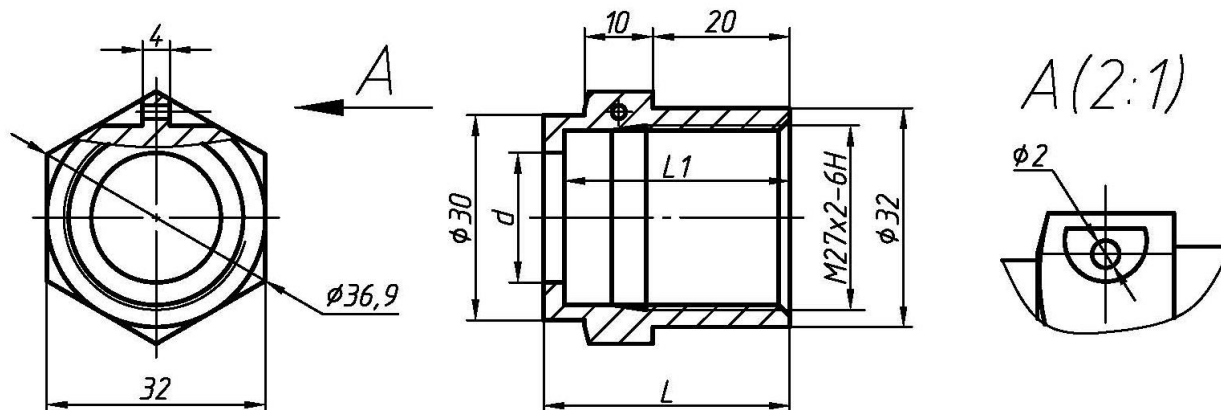


Рис. А.14 – Кожух БСЗ. Размеры см в таблице А.6

Таблица А.6

Обозначение	d, мм	L, мм	L1, мм	Материал	Применение
908.3050.00.002	16,5	34	31	Сталь 09Г2С	БСЗ для кабелей диаметром от 8 до 14 мм
-01				Сталь 12Х18Н10Т	
-03	19	36	33	Сталь 09Г2С	БСЗ для кабелей диаметром от 14 до 18 мм
-04				Сталь 12Х18Н10Т	

Рис. 1

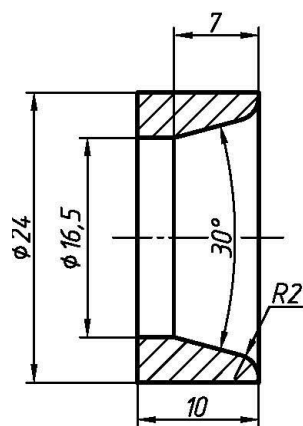
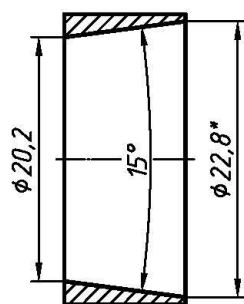
Рис. 2
остальное см. рис.1

Рис. А.15 – Прижим. Размеры см в таблице А.7

Таблица А.7

Обозначение	Рис	Материал	Примечание
908.3050.00.003	1	Сталь 09Г2С	БСЗ для кабелей диаметром от 8 до 14 мм
-01		Сталь 12Х18Н10Т	
-03	2	Сталь 09Г2С	БСЗ для кабелей диаметром от 14 до 18 мм
-04		Сталь 12Х18Н10Т	

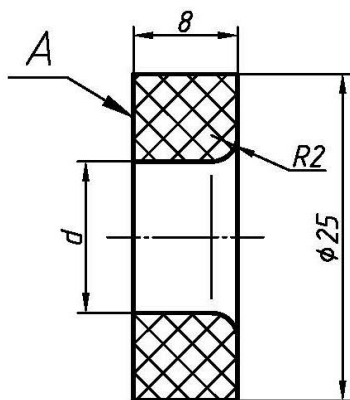


Рис. А.16 Кольцо уплотнительное. Размеры см в таблице А.8

Таблица А.8- Кольцо уплотнительное для БСЗ

Обозначение	d,мм	Маркировка (А),	Применение	Материал
для приборов без индекса Р				
908.3050.00.004	11,6	Ø8-12 -60...+100 °С	БСЗ для кабелей диаметром от 8 до 14 мм	Смесь резиновая IVВ-29-В-14-1
-01	13,6	Ø12-14 -60...+100 °С		
-02	15,6	Ø14-16 -60...+100 °С	БСЗ для кабелей диаметром от 14 до 18 мм	
-03	18,5	Ø16-19 -60...+100 °С		
для приборов с индексом Р				
-04	11,6	Ø8-12 -60...+200 °С	БСЗ для кабелей диаметром от 8 до 14 мм	резиновая смесь ИРП-1266 или СП-121
-05	13,6	Ø12-14 -60...+200 °С		
-06	15,6	Ø14-16 -60...+200 °С	БСЗ для кабелей диаметром от 14 до 18 мм	
-07	18,5	Ø16-19 -60...+200 °С		
-08	11,6	Ø8-12 -60...+200 °С	БСЗ для кабелей диаметром от 8 до 14 мм	резиновая смесь СП-121
-09	13,6	Ø12-14 -60...+200 °С		
-10	15,6	Ø14-16 -60...+200 °С	БСЗ для кабелей диаметром от 14 до 18 мм	
-11	18,5	Ø16-19 -60...+200 °С		
Примечание – для смеси резиновой IVВ-29-В-14-1 допускается маркировка температуры -60...+80 °С				

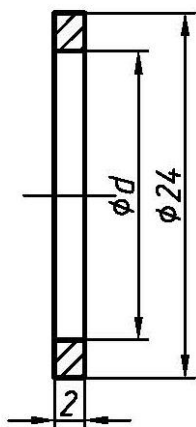


Таблица А.9

Обозначение	d,мм	Применение
908.3050.00.005	16,5	БСЗ для кабелей диаметром от 8 до 14 мм
-01	19	БСЗ для кабелей диаметром от 14 до 18 мм

Рис. А.17 Шайба. Материал - Сталь 20 или Д16Т. Размеры см в таблице А.9

Приложение Б
(обязательное)

Схемы электрические принципиальные для подключения оповещателей

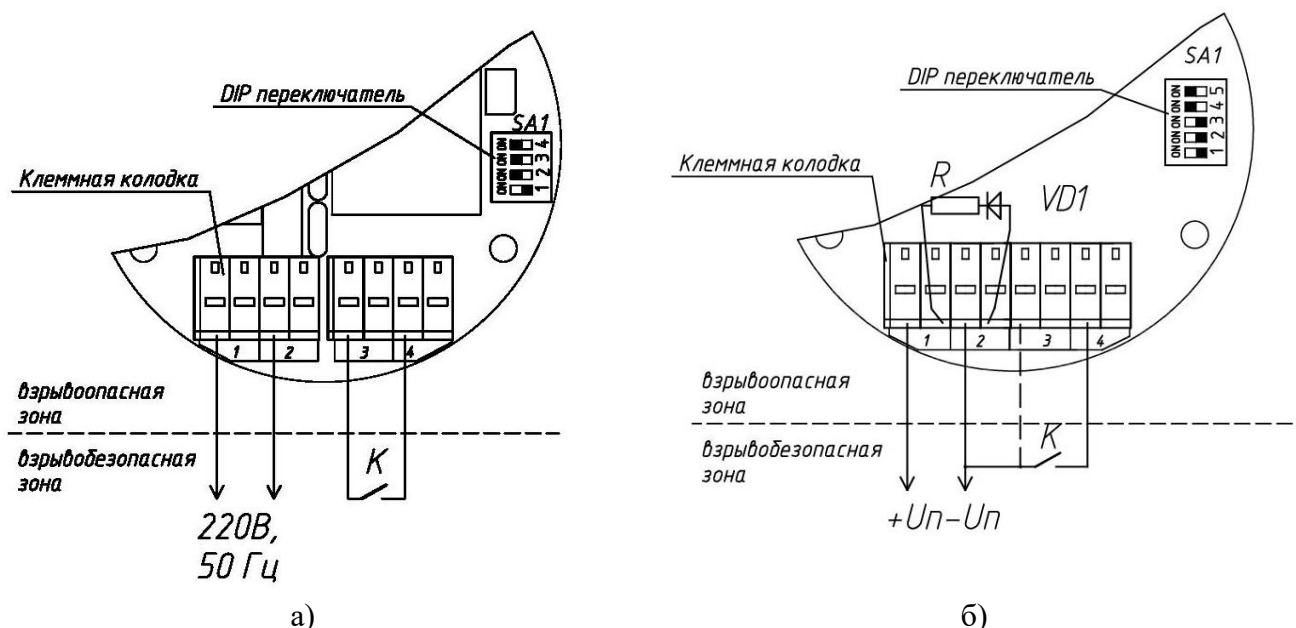


Рис. Б.1 Схема подключения одиночного звукового оповещателя моделей ЕхОППЗ-2В-220 или ЕхОППЗ-2В-ПМ-220 с питанием переменным напряжением 220 В, 50 Гц (а) и ЕхОППЗ-2В, ЕхОППЗ-2В-ПМ, с питанием постоянным напряжением 10...60 В (б). На рис. Б.1.б клеммы 2 и 3 дублируют друг друга.

Звуковой сигнал оповещателя включается при подаче питания (SA1.4 в положении OFF).

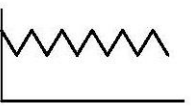

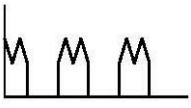

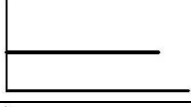

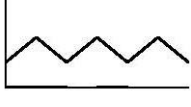



При разомкнутом контакте **К** звуковые сигналы выбираются переключателями SA1.1- SA1.3 - см в верхнюю половину таблицы Б.1.а. При замыкании внешнего контакта **К** звуковые сигналы соответствуют нижней половине таблицы Б.1.а

Резистор R и диод VD1 подключаются потребителем для контроля линии связи напряжением обратной полярности.

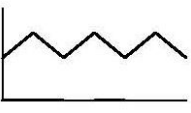

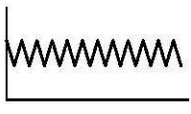

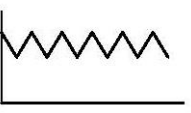

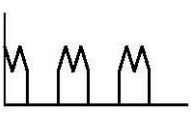

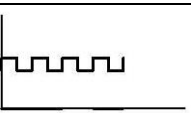
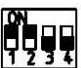
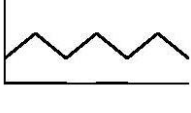

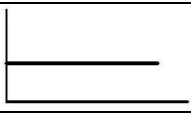
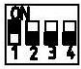


См также таблицу Б.1.б. Переключатель SA1.5 (при наличии на плате) не используется

Таблица Б.1.а – Звуковые сигналы оповещателей ЕхОППЗ-2В, ЕхОППЗ-2В-ПМ, ЕхОППЗ-2В-220 и ЕхОППЗ-2В-ПМ-220 при различных положениях переключателей SA1.1-SA1.4, уровни звукового давления. Переключатель SA1.5 (при наличии) не используется

Характеристики звукового сигнала	Вид сигнала	Состояние переключателей SA1.1-SA1.4.		Уровень звукового давления, дБ/1м, не менее	
		рисунок	0-выкл(OFF) 1-вкл(ON)	ЕхОППЗ-2В (*)	ЕхОППЗ-2В-ПМ (*)
Режим работы - запуск подачи напряжения питания, внешний контакт К разомкнут					
Чередующийся с периодом 1 с звуковой сигнал на частотах 1,8 и 2,2 кГц			0000	100-104 (95-101)	104-108 (99-103)
Постоянный звуковой сигнал в диапазоне примерно 2 кГц			1000	103 (98)	106 (101)
«Медленный переменный сигнал», изменение модулированного сигнала в диапазоне от 1,8			0100	100-104 (95-99)	100-110 (95-105)

кГц до 2,2 кГц с частотой 0,5 Гц					
«Быстрый переменный сигнал», изменение модулированного сигнала в диапазоне от 1,8 кГц до 2,2 кГц с частотой 3 Гц			1100	102 (97)	106-108 (101-103)
«Прерывистая сирена», изменение модулированного сигнала в диапазоне от 1,8 кГц до 2,2 кГц с частотой 7 Гц, частота следования звучания и пауз 0,5 Гц			0010	103 (98)	107 (102)
Постоянный низкочастотный звук (примерно 1,2 кГц)			1010	88 (83)	93 (88)
Переменный низкочастотный сигнал, изменение модулированного сигнала в диапазоне от 1,2 кГц до 1,8 кГц с частотой 0,5 Гц			0110	88-102 (83-97)	98-102 (93-97)
«Сирена», изменение модулированного сигнала в диапазоне от 1,8 кГц до 2,2 кГц с частотой 7 Гц			1110	95 (90)	105 (100)

Продолжение табл. Б.1.а

Режим работы - запуск подачи напряжения питания, внешний контакт К замкнут					
«Медленный переменный сигнал», изменение модулированного сигнала в диапазоне от 1,8 кГц до 2,2 кГц с частотой 0,5 Гц			0000	100-104 (95-99)	100-110 (95-105)
«Сирена», изменение модулированного сигнала в диапазоне от 1,8 кГц до 2,2 кГц с частотой 7 Гц			1000	95 (90)	105 (100)
«Быстрый переменный сигнал», изменение модулированного сигнала в диапазоне от 1,8 кГц до 2,2 кГц с частотой 3 Гц			0100	102 (97)	106-108 (101-103)
«Прерывистая сирена», изменение модулированного сигнала в диапазоне от 1,8 кГц до 2,2 кГц с частотой 7 Гц, частота следования звучания и пауз 0,5 Гц			1100	103 (98)	107 (102)
Чередующийся с периодом 1 с звуковой сигнал на частотах 1,8 и 2,2 кГц			0010	100-104 (95-101)	104-108 (99-103)
Переменный низкочастотный сигнал, изменение модулированного сигнала в диапазоне от 1,2 кГц до 1,8 кГц с частотой 0,5 Гц			1010	88-102 (83-97)	98-102 (93-97)
Постоянный низкочастотный звук (примерно 1,2 кГц)			0110	88 (83)	93 (88)
Постоянный звуковой сигнал в диапазоне примерно 2 кГц			1110	103 (98)	106 (101)

Продолжение табл. Б.1.а

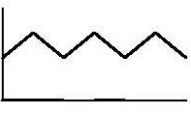

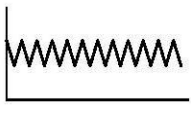

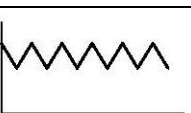

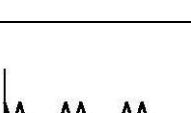

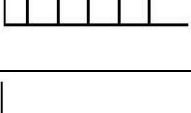
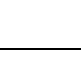

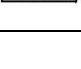
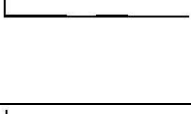
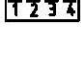
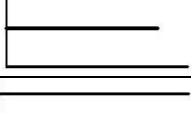
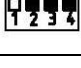




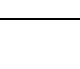
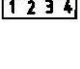


Ждущий режим. Запуск при замыкании внешнего «сухого контакта» К					
«Медленный переменный сигнал», изменение модулированного сигнала в диапазоне от 1,8 кГц до 2,2 кГц с частотой 0,5 Гц			0001	100-104 (95-99)	100-110 (95-105)
«Сирена», изменение модулированного сигнала в диапазоне от 1,8 кГц до 2,2 кГц с частотой 7 Гц			1001	95 (90)	105 (100)
«Быстрый переменный сигнал», изменение модулированного сигнала в диапазоне от 1,8 кГц до 2,2 кГц с частотой 3 Гц			0101	102 (97)	106-108 (101-103)
«Прерывистая сирена», изменение модулированного сигнала в диапазоне от 1,8 кГц до 2,2 кГц с частотой 7 Гц, частота следования звучания и пауз 0,5 Гц			1101	103 (98)	107 (102)
Чередующийся с периодом 1 с звуковой сигнал на частотах 1,8 и 2,2 кГц			0011	100-104 (95-101)	104-108 (99-103)
Переменный низкочастотный сигнал, изменение модулированного сигнала в диапазоне от 1,2 кГц до 1,8 кГц с частотой 0,5 Гц			1011	88-102 (83-97)	98-102 (93-97)
Постоянный низкочастотный звук (примерно 1,2 кГц)			0111	88 (83)	93 (88)
Постоянный звуковой сигнал в диапазоне примерно 2 кГц			1111	103 (98)	106 (101)
<p>Примечания:</p> <p>1* В скобках показаны уровни звукового давления для оповещателей с индексом Р при температуре от 70 до 120 °С в течение 3-х ч</p> <p>2 Переключатель SA1.5 (при наличии) не используется</p> <p>3 При поданном напряжении питания замыканием и размыканием контакта К можно менять звуковой сигнал, при этом переключатель SA1.4 в положении «0». Выбор звукового сигнала – положением переключателей SA1.1...SA1.3- см таблицу Б.1.б</p>					

Таблица Б.1.6 – Изменение звуковых сигналов оповещателей ЕхОППЗ-2В, ЕхОППЗ-2В-ПМ, ЕхОППЗ-2В-220 и ЕхОППЗ-2В-ПМ-220 при поданном напряжении питания и различных положениях переключателей SA1.1-SA1.3 (схемы на рисунках Б.1 или Б.3). Переключатель SA1.4 в положении OFF («0»). Переключатель SA1.5 (при наличии) не используется

Напряжение питания на оповещатель подано			
Состояние переключателей SA1.1-SA1.4.		внешний контакт К разомкнут	внешний контакт К замкнут
рисунок	0-выкл(OFF) 1-вкл(ON)	Характеристики звукового сигнала	
	0000	Чередующийся с периодом 1 с звуковой сигнал на частотах 1,8 и 2,2 кГц	«Медленный переменный сигнал», изменение модулированного сигнала в диапазоне от 1,8 кГц до 2,2 кГц с частотой 0,5 Гц
	1000	Постоянный звуковой сигнал в диапазоне примерно 2 кГц	«Сирена», изменение модулированного сигнала в диапазоне от 1,8 кГц до 2,2 кГц с частотой 7 Гц
	0100	«Медленный переменный сигнал», изменение модулированного сигнала в диапазоне от 1,8 кГц до 2,2 кГц с частотой 0,5 Гц	«Быстрый переменный сигнал», изменение модулированного сигнала в диапазоне от 1,8 кГц до 2,2 кГц с частотой 3 Гц
	1100	«Быстрый переменный сигнал», изменение модулированного сигнала в диапазоне от 1,8 кГц до 2,2 кГц с частотой 3 Гц	«Прерывистая сирена», изменение модулированного сигнала в диапазоне от 1,8 кГц до 2,2 кГц с частотой 7 Гц, частота следования звучания и пауз 0,5 Гц
	0010	«Прерывистая сирена», изменение модулированного сигнала в диапазоне от 1,8 кГц до 2,2 кГц с частотой 7 Гц, частота следования звучания и пауз 0,5 Гц	Чередующийся с периодом 1 с звуковой сигнал на частотах 1,8 и 2,2 кГц
	1010	Постоянный низкочастотный звук (примерно 1,2 кГц)	Переменный низкочастотный сигнал, изменение модулированного сигнала в диапазоне от 1,2 кГц до 1,8 кГц с частотой 0,5 Гц
	0110	Переменный низкочастотный сигнал, изменение модулированного сигнала в диапазоне от 1,2 кГц до 1,8 кГц с частотой 0,5 Гц	Постоянный низкочастотный звук (примерно 1,2 кГц)
	1110	«Сирена», изменение модулированного сигнала в диапазоне от 1,8 кГц до 2,2 кГц с частотой 7 Гц	Постоянный звуковой сигнал в диапазоне примерно 2 кГц
Примечания: 1 Схема подключения – на рисунках Б.1 или Б.3 2. По заказу сочетание звуковых сигналов может быть изменено			

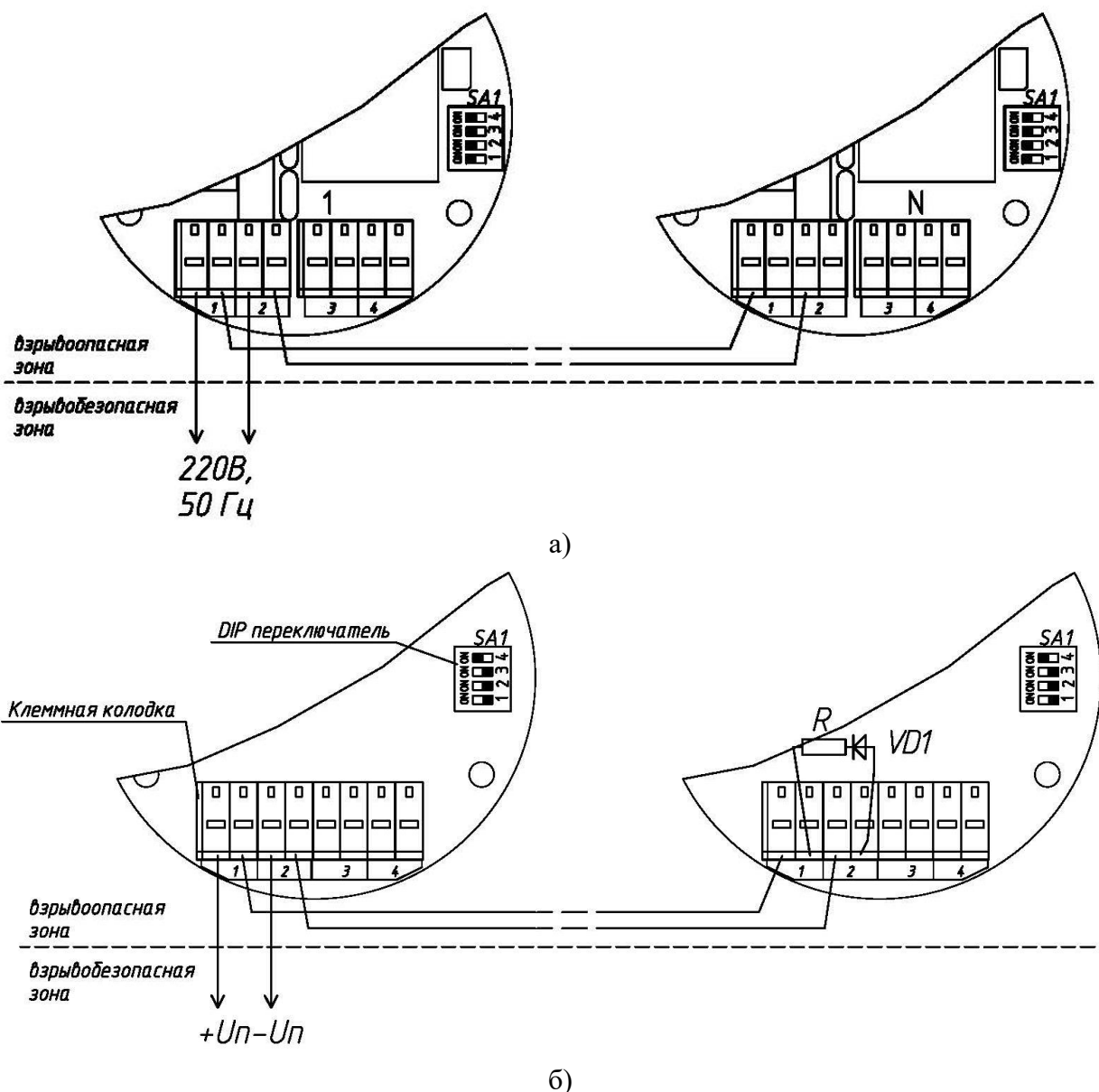
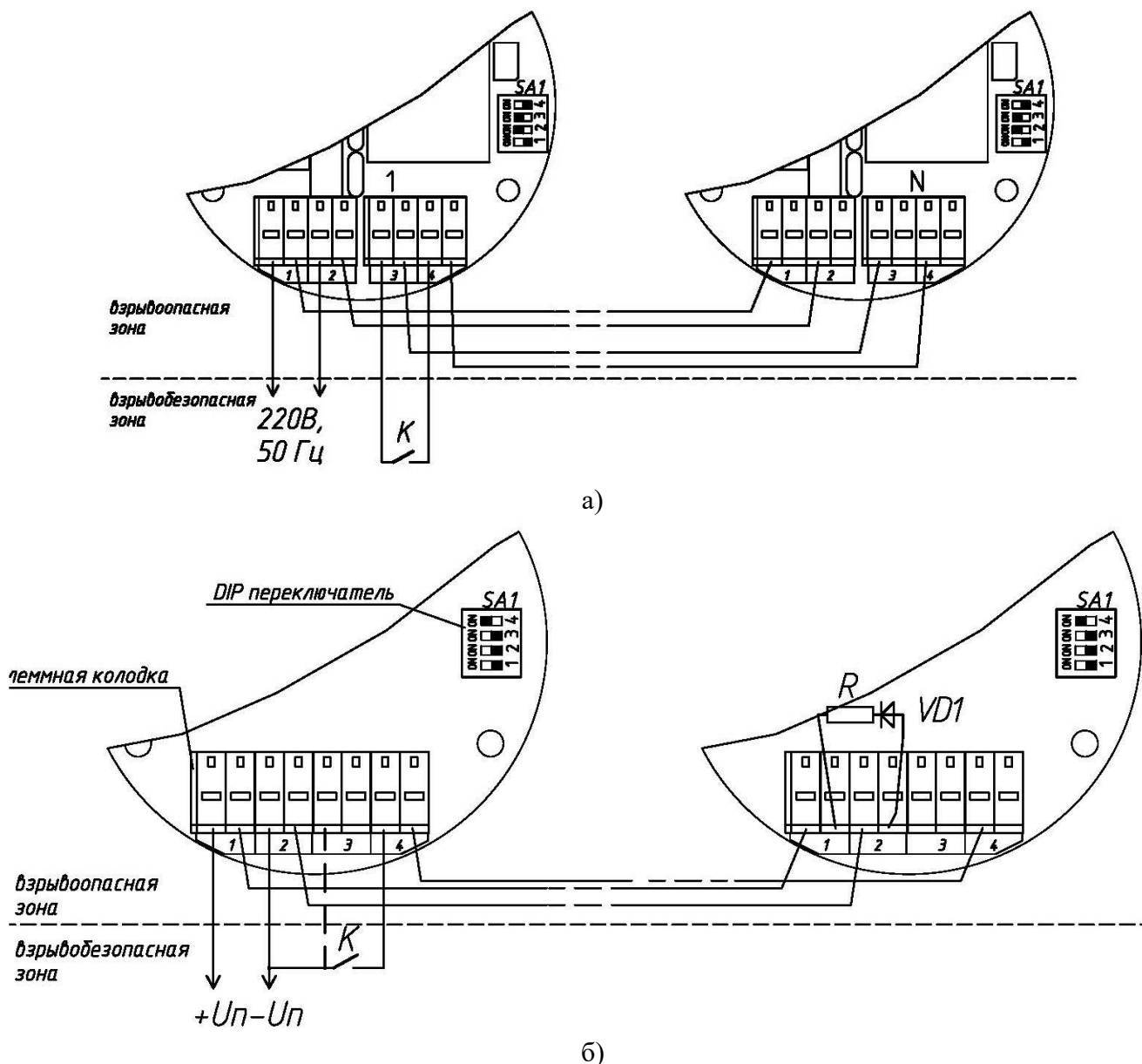


Рис. Б.2 Схема подключения к одному источнику питания нескольких звуковых оповещателей ЕхОППЗ-2В-220 и ЕхОППЗ-2В-ПМ-220 а) и ЕхОППЗ-2В и ЕхОППЗ-2В-ПМ б) без внешнего контакта К. Звуковой сигнал оповещателей включается при подаче питания (переключатель SA1.4 в положении OFF). Переключатели SA1.1- SA1.3 устанавливается согласно таблице Б. 1.а (выбранный звуковой сигнал). Резистор R и диод VD подключаются потребителем для контроля линии связи напряжением обратной полярности.

Переключатель SA1.5 (при наличии) не используется.

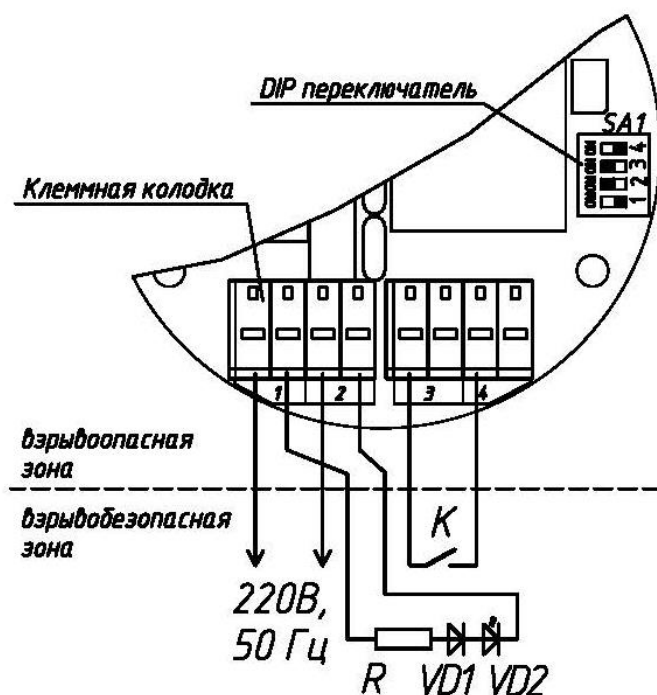


Ждущий режим. Переключатель SA1.4 в положении ON («1»). Звуковой сигнал оповещателей включается при замыкании «сухого» контакта **К** внешнего прибора и наличии напряжения питания. Выбранный звуковой сигнал – см. таблицу Б.1.а (последняя треть). Резистор R и диод VD подключаются потребителем для контроля линии связи напряжением обратной полярности.

Режим изменения звукового сигнала. Переключатель SA1.4 в положении OFF («0»). При поданном напряжении питания звуковой сигнал меняется при замыкании/размыкании внешнего контакта **К** – см таблицу Б.1.б.

Переключатель SA1.5 (при наличии) не используется.

Рис.Б.3 Схема подключения к одному источнику питания нескольких звуковых оповещателей ЕхОППЗ-2В-220 и ЕхОППЗ-2В-ПМ-220 а) и ЕхОППЗ-2В и ЕхОППЗ-2В-ПМ б)



Рекомендуемые параметры схемы
контроля линии при напряжении
220 В, 50 Гц:

- VD1 – диод 1N4007;
- VD2 –светодиод на ток от 3 до
20 мА;
- R – резистор С1-4-2,0 Вт-39 кОм

Схема подключения - шестипроводная

Рис.Б.4 Вариант схемы подключения одиночного звукового оповещателя моделей ЕхОППЗ-2В-220 или ЕхОППЗ-2В-ПМ-220 в ждущем режиме с контролем целостности линии связи (на основе схемы на рис. Б.1.а). Напряжение питания подано постоянно или подаётся периодически для визуального контроля целостности цепи питания по светодиоду VD2.

Таблица Б.2 Рекомендуемые кабели для подключения оповещателей ЕхОППЗ-2В и ЕхОППЗ-2В-ПМ

Применение	Кабель	Наружный диаметр, мм
Рекомендуемый кабель для открытой прокладки, или прокладки в трубе, или в металлорукаве	КМПВнг(а)LS 2x1,5;	7,9
	КМПВнг(а)LS 3x1,5	8,3
	КМПВнг(а)LS 4x1,5	9,1
	КМПВнг(а)LS 7x1,5	11,3
	КПВСВнг(А)-FRLS-ХЛ 1x2x0,75	10,2
	КПВСВнг(А)-FRLS-ХЛ 1x2x1	10,5
	КПВСВнг(А)-FRLS-ХЛ 2x2x0,75	12,7
	КПВСВнг(А)-FRLS-ХЛ 1x2x1	13,2
Рекомендуемый бронированный кабель	МКЭКШнг(А)-хл 1x2x0,75	10,7
	МКЭКШнг(А)-хл 1x2x1	11,0
	МКЭКШнг(А)-хл 2x2x0,75	14,9
	МКЭКШнг(А)-хл 2x2x1	15,5
	КПВСВКГнг(А)-FRLS-ХЛ-1x2x0,75	11,4
	КПВСВКГнг(А)-FRLS-ХЛ-1x2x1	11,7
	КПВСВКГнг(А)-FRLS-ХЛ-2x2x0,75	13,9
	КПВСВКГнг(А)-FRLS-ХЛ-2x2x1	14,4
Рекомендуется использовать негорючие и не распространяющие горение кабели Для моделей с индексом МР рекомендуется использовать судовые кабели. Для эксплуатации оповещателей при низких температурах (до минус 60 °С) рекомендуется использовать кабели с индексом «ХЛ»		

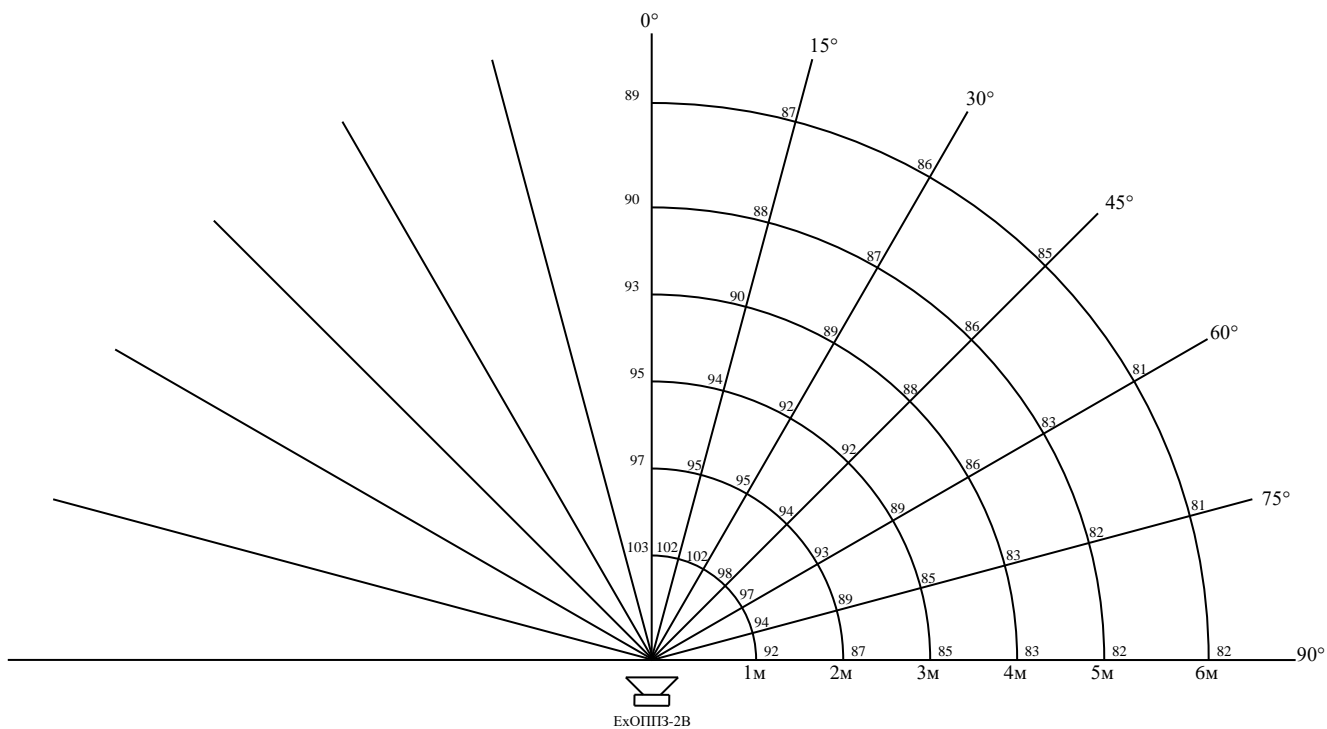


Рис. Б.5 – Диаграмма направленности ExOPP3-2B. Расположение оповещателя – на стене

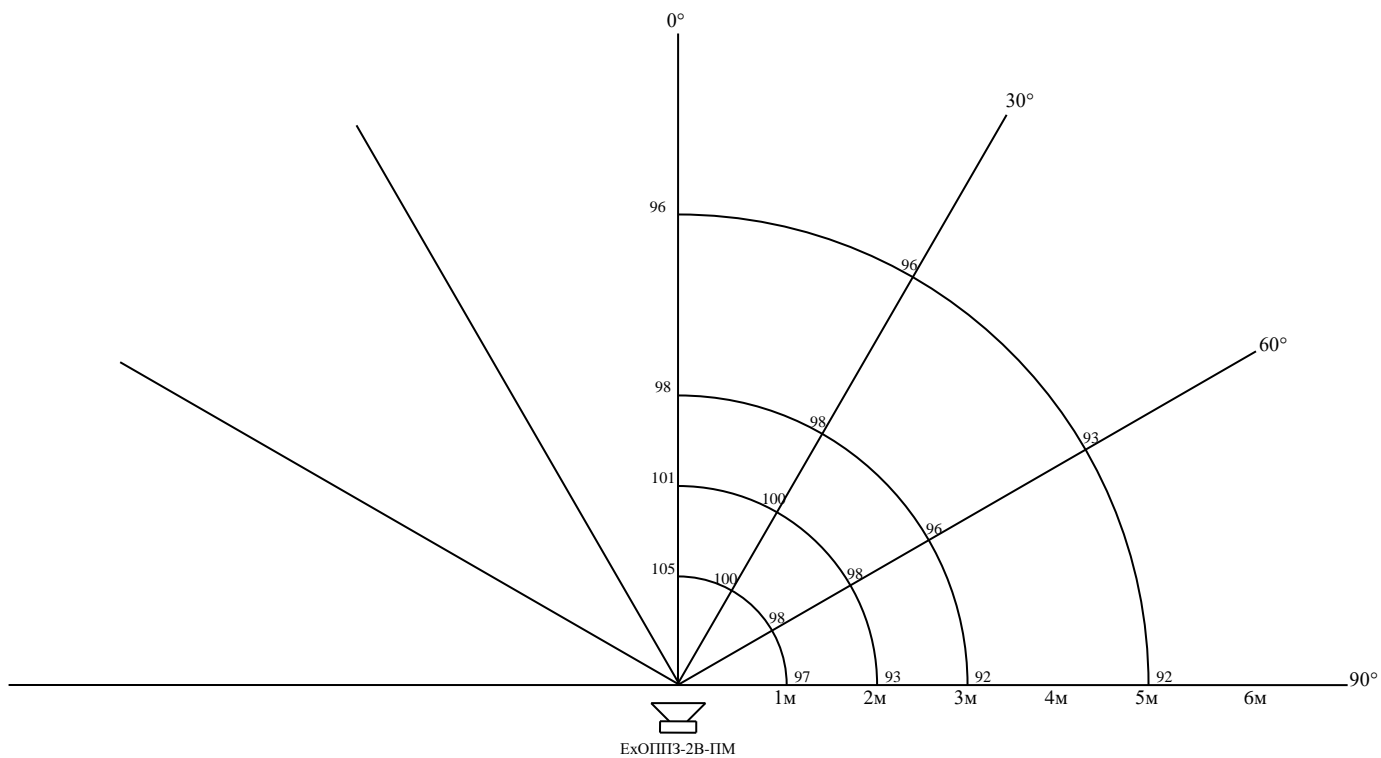


Рис. Б.6 – Диаграмма направленности ЕхОППЗ-2В-ПМ. Расположение оповещателя – на стене

Приложение В
(рекомендуемое)

Применение козырька для защиты оповещателя от прямых
внешних атмосферных воздействий

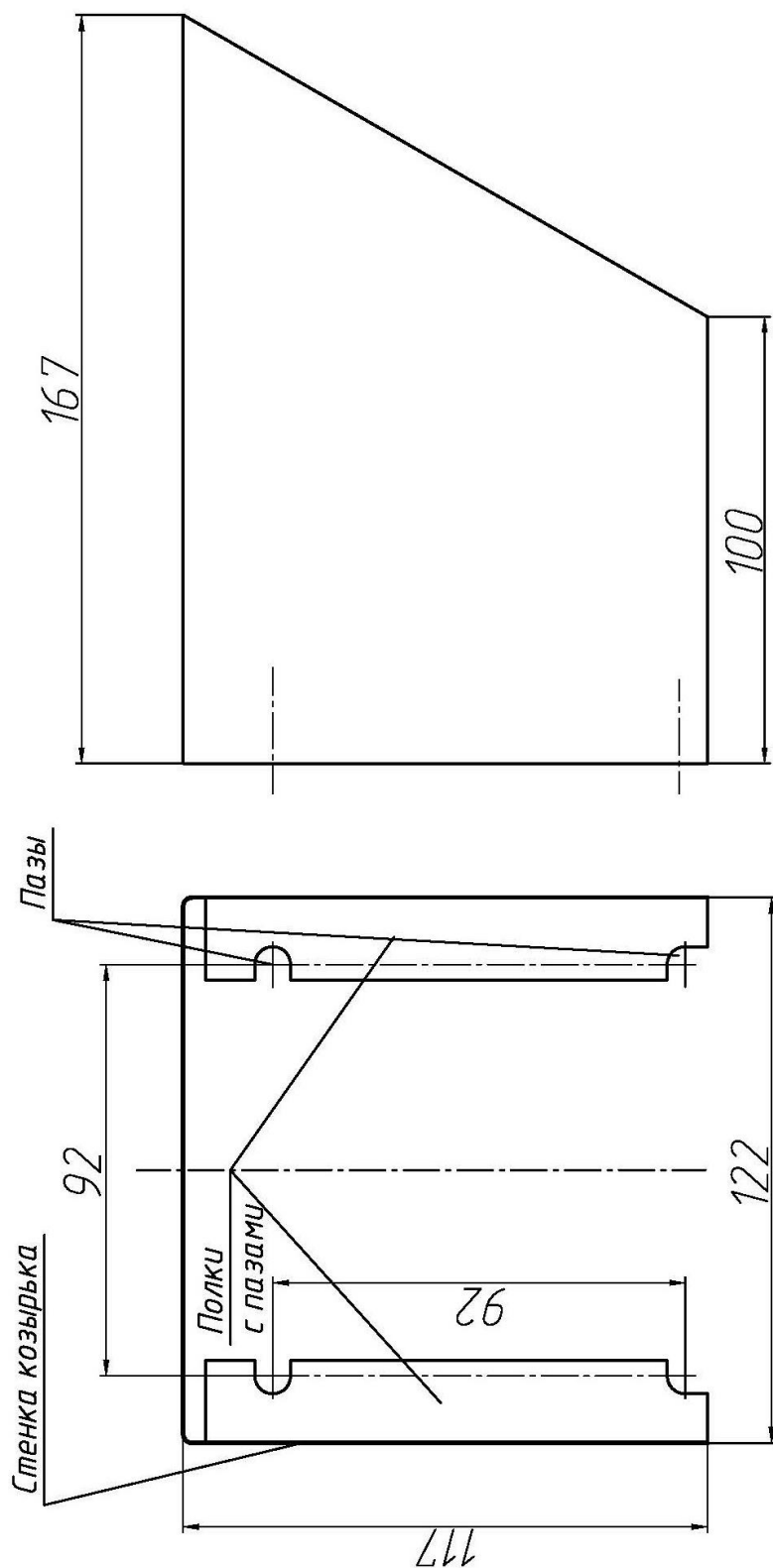
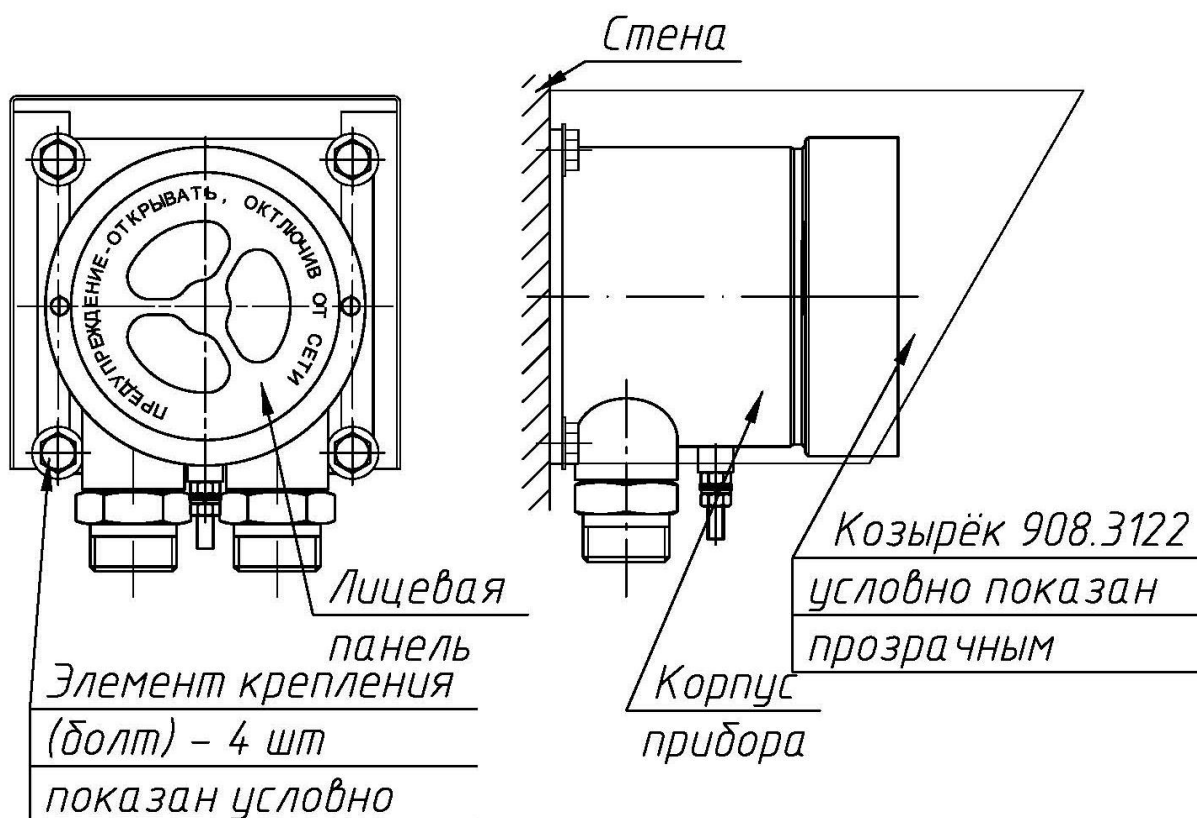


Рис. В.1 – Козырёк 908.3122 для оповещателей ЕхОППЗ-2В



Примечание - оповещатели ЕхОППЗ-2В с козырьком могут применяться только кабельными вводами вниз

Рис. В.2 –Монтаж оповещателя с козырьком 908.3122

