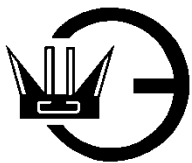


Закрытое акционерное общество  
Научно-производственная компания «Эталон»

Код ОКПД2 27.33.13.000



Утвержден  
908.3266.00.000 РЭ-ЛУ

**КОРОБКИ КОММУТАЦИОННЫЕ  
ВЗРЫВОЗАЩИЩЕННЫЕ  
ККВ14, ККВ24 и ККВ-ПА  
Руководство по эксплуатации  
908.3266.00.000 РЭ**

## Содержание

1 Описание и работа изделия.....	3
1.1 Назначение и условия эксплуатации .....	3
1.2 Основные технические данные и характеристики .....	7
1.3 Комплектность .....	9
1.4 Устройство .....	9
1.5 Маркировка и пломбирование.....	10
1.6 Упаковка .....	12
2 Использование по назначению.....	12
2.1 Эксплуатационные ограничения .....	12
2.2 Подготовка изделия к использованию.....	12
2.3 Использование изделия.....	14
3 Техническое обслуживание и ремонт .....	15
4 Транспортирование и хранение.....	15
Приложение А Габаритные, установочные и присоединительные чертежи коробок коммутационных ККВ14 и ККВ24.....	16
Приложение Б Габаритные, установочные и присоединительные размеры коробок коммутационных ККВ-ПА .....	23
Приложение В Разделка бронированных кабелей для монтажа кабельных вводов Б и БСЗ.....	31
Приложение Г Монтаж коробки коммутационной на примере ККВ14-ИЗ-1-РЗ с размещённой платой производства ЗАО НПК ЭТАЛОН.....	33
Приложение Д Монтаж коробки коммутационной на примере ККВ14-ИЗ-1-РЗ (с адресной меткой АМ-1-РЗ или релейным модулем РМ-1-РЗ производства ТД РУБЕЖ) .....	35

Настоящее руководство по эксплуатации предназначено для изучения устройства и правильной эксплуатации коробок коммутационных взрывозащищённых ККВ14, ККВ24 и ККВ-ПА (далее по тексту – коробки) в различных исполнениях.

К монтажу, технической эксплуатации и техническому обслуживанию коробки может быть допущен аттестованный персонал специализированных организаций, имеющих соответствующие лицензии, ознакомленный с настоящим РЭ и прошедший инструктаж по охране труда.

#### 1 Описание и работа изделия

##### 1.1 Назначение и условия эксплуатации

1.1.1 Коробки из алюминиевого сплава предназначены для размещения в них изоляторов шлейфа, адресных меток, адаптеров и других коммутационных приборов (в т.ч. протокола R3) с целью обеспечения их взрывозащищённости во взрывоопасных зонах 1 и 2 классов по ГОСТ ИЕС 60079-10-1-2011, ГОСТ ИЕС 60079-14-2011 и ГОСТ 31610.17-2012.

Коробки выпускаются по техническим условиям ЮВМА.640120.001 ТУ.

1.1.2 Степень защиты от воздействия пыли и влаги по ГОСТ 14254-2015 – IP 66/IP67.

1.1.3 Коробки поставляются как с установленными приборами (изоляторами шлейфа, адресными метками, адаптерами), так и без них. Поставляемые с коробками кабельные вводы производства ЗАО НПК «Эталон» выпускаются по ЮВМА.300530.001 ТУ, также могут поставляться сертифицированные кабельные вводы других производителей.

1.1.4 Коробки имеют взрывозащиту вида «взрывонепроницаемая оболочка».

Маркировка взрывозащиты – см таблицу 1 ниже.

Таблица 1 – Маркировка взрывозащиты

Наименование коробки	Маркировка взрывозащиты	Примечание
Коробка ККВ14-ИЗ-1-R3, ККВ14-DIN, ККВ24-ИЗ-1-R3	1Ex db IIC T5 Gb 1Ex db IIC T6 Gb	в зависимости от температуры эксплуатации (см также таблицу 6)
ККВ14-АМ-1-R3, ККВ14-РМ-1-R3, ККВ24-АМ-1-R3, ККВ24-РМ-1-R3	1Ex db IIC T6 Gb	
Коробка ККВ-ПА	1Ex db IIB T6 Gb или 1Ex db IIB T5 Gb	

1.1.5 По климатическому исполнению коробки могут эксплуатироваться в рабочем состоянии при следующих климатических факторах внешней среды по ГОСТ 15150-69 (см также таблицу 3):

– УХЛ2, в диапазоне температуры окружающей среды или температуры эксплуатации устанавливаемого прибора, например, от минус 25 до плюс 55 °С, но не более диапазона от минус 60 до плюс 100 °С, в атмосфере типа II.

1.1.6 Пространственное положение коробок при эксплуатации – произвольное.

1.1.7 Коробки являются восстанавливаемыми изделиями.

Общий вид различных исполнений коробок приведён в приложениях.

1.1.8 При записи коробки в технической документации и при заказе необходимо указать:

1.1.8.1 При записи коробки коммутационной взрывозащищённой ККВ14 в технической документации и при заказе необходимо указать:

#### **ККВ14-ИЗ-1-R3-2БСЗ-14+3-M20-5**

**1      2                      3                      4**

1 – тип коробки коммутационной (**ККВ14**);

2 – тип размещённого прибора или din-рейки:

- **ИЗ-1-R3** – изолятор шлейфа (диапазон температуры эксплуатации согласно табл.6);

- **АМ-1-R3** – с адресной меткой (диапазон температуры эксплуатации от минус 25 до плюс 55 °С);

- **РМ-1-R3** – релейный модуль (диапазон температуры эксплуатации от минус 25 до плюс 55 °С);

908.3266.00.000 РЭ

- **DIN** – с дин-рейкой 35 мм (диапазон температуры эксплуатации согласно табл.6);

Примечание для вариантов **AM-1-R3** и **PM-1-R3** – если потребитель устанавливает выбранный прибор внутри коробки самостоятельно, то необходимо приписать индекс **б/п** (без прибора), например, **ККВ14-AM-1-R3(б/п)**, тогда покупатель получит коробку без размещённого прибора, но с необходимой маркировкой.

3 – количество кабельных вводов (**1** - допускается не писать, **2** или **3**), тип кабельного ввода и максимальный диаметр вводимого кабеля, или резьбовой заглушки (см. таблицу 2 ниже), суммарное количество кабельных вводов и заглушек – 3).

Типы кабельных вводов:

– **К-14** или **К-18** – для открытой прокладки кабеля (диаметры см. в таблице 2)

– **М-14** или **М-18** – под прокладку кабеля в металлорукаве (диаметр кабеля и модель металлорукава см. в таблице 2);

– **БСЗ-14** или **БСЗ-18**– под прокладку бронированного кабеля с возможностью заземления экрана и внутренний диаметр кабеля, (диаметр наружной/внутренней изоляции кабеля см в таблице 2);

– **З-М20** или **З-М25** – резьбовая заглушка вместо кабельного ввода;

4 – гарантийный срок: по умолчанию 3 года, **5** - 5 лет

Примечание - При необходимости поставки разных кабельных вводов и/или заглушек обозначение писать через плюс, например, **2К-14+З-М20**, или **М-18+К-18+З-М25**, или **К-14+М-14+БСЗ-14**.

Примеры обозначения при заказе коробок коммутационных:

1. Коробка коммутационная взрывозащищённая ККВ14 с изолятором шлейфа модели ККВ14-ИЗ1-R3, кабельные вводы – под открытый кабель диаметром до 14 мм - **ККВ14-ИЗ-1-R3-3К**

2. Коробка коммутационная взрывозащищённая модели ККВ14-AM-1-R3, для размещения адресной метки AM-1-R3 (прибор не установлен), два кабельных ввода для прокладки кабеля диаметром до 18 мм в металлорукаве и одна заглушка **ККВ14-AM-1-R3(б/п)-2М-18+З-М25**

3. Коробка коммутационная взрывозащищённая модели ККВ14, с установленной дин-рейкой, три кабельных ввода под прокладку бронированного кабеля с внутренним/наружным диаметром до 14/24 мм, гарантийный срок 5 лет - **ККВ14-DIN-3БСЗ-14-5**

Таблица 2 – Кабельные вводы и заглушки, применяемые в коробках ККВ14 в зависимости от диаметра кабеля

Обозначение при заказе кабельного ввода (заглушки) и максимального диаметра кабеля, мм	Диаметр кабеля, мм (для БСЗ – внутренний/ наружный)	Модель металлорукава	Резьба в корпусе D (см на рис. А.1.а)	Модель кабельного ввода*
К-14	5,5-14		M20x1,5	ВВКу-20
К-18	8-18	-	M25x1,5	ВВКу-25
М-14	6-14	РЗ-ЦХ-15 или МРПИ15	M20x1,5	СВВКм-20
М-18	12,6-18	РЗ-ЦХ-20 или МРПИ20	M25x1,5	СВВКм-25
БСЗ-14	5,5-14/10-19	-	M20x1,5	АВВКу-20
БСЗ-18	8-18/15-24	-	M25x1,5	АВВКу-25
З-М20	-	-	M20x1,5	-
З-М25	-	-	M25x1,5	-

\*-допускается поставка сертифицированных кабельных вводов других производителей

При записи коробки коммутационной взрывозащищённой ККВ24 в технической документации и при заказе необходимо указать:

**ККВ24-ИЗ-1-R3-ЗБСЗ-5**

**1            2            3            4**

1 – тип коммутационной коробки (**ККВ24** - для размещения приборов размерами не более 54x54x36 мм);

2 – тип размещённого прибора,

- **ИЗ-1-R3** – изолятор шлейфа (диапазон температуры эксплуатации согласно табл.6);

- **АМ-1-R3** – с адресной меткой (диапазон температуры эксплуатации от минус 25 до плюс 55 °С);

- **РМ-1-R3** – релейный модуль (диапазон температуры эксплуатации от минус 25 до плюс 55 °С);

Примечание для вариантов **АМ-1-R3** и **РМ-1-R3** – если потребитель устанавливает выбранный прибор внутри коробки самостоятельно, то необходимо приписать индекс **б/п** (без прибора), например, ККВ24-АМ-1-R3(б/п), тогда покупатель получит коробку без размещённого прибора, но с необходимой маркировкой.

3 – количество кабельных вводов (**1** - допускается не писать, **2** или **3**), тип кабельного ввода или резьбовой заглушки (см. таблицу 3 ниже), суммарное количество кабельных вводов и заглушек – 3):

– **К** – для открытой прокладки кабеля, диаметр наружной изоляции кабеля от 13 до 24 мм;

– **М** – под прокладку кабеля диаметром от 13 до 24 мм в металлорукаве МРПИ25;

– **БСЗ** – под прокладку бронированного кабеля с возможностью заземления экрана, диаметр наружной/внутренней изоляции кабеля 20-31мм/13-24 мм;

– **З-G1** – резьбовая заглушка вместо кабельного ввода в коробке.

4 – гарантийный срок: по умолчанию 3 года, **5** - 5 лет

Примечание: при необходимости поставки разных кабельных вводов и/или заглушек обозначение писать через плюс, например, **2К+З-G1** или **К+2М, К+БСЗ+З-G1**.

Пример обозначения при заказе

Коробка коммутационная взрывозащищённая модели ККВ, для размещения адресной метки АМ-1-R3, под кабель диаметром от 13 до 24 мм, прокладка кабеля в металлорукаве МРПИ25, гарантийный срок 5 лет **ККВ24-АМ-1-R3-3М-5**.

Таблица 3 – Кабельные вводы и заглушки, применяемые для коробок ККВ24

Модель коробки	Обозначение ввода	Модель кабельного ввода*	Диаметр кабеля, мм		Металло-рукав
			наружный	внутренний	
Коробка ККВ24 (с резьбой G1 под кабельные вводы)	К	ВВКу-32 –G1	13-24	-	-
	М	ТВВКу-32-G1	13-24	-	МРПИ25
	БСЗ	АВВКу-32-G1	20-31	13-24	-
	З-G1	заглушка			
*-допускается поставка сертифицированных кабельных вводов других производителей					

При записи коробки коммутационной взрывозащищённой ККВ-ПА в технической документации и при заказе необходимо указать:

**ККВ-ПА-АМ-4-РЗ-БСЗ -4 + чертёж с внутренними присоединительными размерами\***

**1            2            3            4**

1 – тип коробки (**ККВ-ПА** – для размещения приборов размерами не более 180x85x40 мм изготавливается на базе коробки ЕхКСУВ-ПА по ЮВМА.680242.001 ТУ);

2 – тип размещаемого прибора, например, адресная метка **АМ-4-РЗ**, релейные модули **РМ-1С-РЗ** и **РМ-4-РЗ**, **XXX** – другое;

Примечание – если потребитель устанавливает выбранный прибор внутри коробки самостоятельно, то необходимо приписать индекс **б/п** (без прибора), например ККВ-ПА-АМ-4-РЗ(б/п);

3 – условное обозначение способа монтажа кабеля для вариантов с уплотнением кабельного ввода (кабельные вводы №№1 и 2 – ввод кабелей диаметром от 8 до 18 мм, №№3-10 от 8 до 12мм); Применяемые кабельные вводы и заглушки приведены в приложении Б настоящего РЭ:

– К(8-14) или К(14-18) – открытая прокладка кабеля (в скобках диаметр вводимого кабеля от 8 до 14 мм или от 14 до 18 мм – для кабельных вводов №№1 и 2; и от 8 до 12 мм – для кабельных вводов №№3-10);

– Т-G1/2(8-14) – прокладка кабеля в трубе с резьбой G1/2 (в скобках диаметр вводимого кабеля от 8 до 14 мм – для кабельных вводов №№1 и 2; и от 8 до 12 мм – для кабельных вводов №№3-10);

– Т-G3/4(8-14) или Т-G3/4(14-18) – прокладка кабеля в трубе с резьбой G3/4 (в скобках диаметр вводимого кабеля от 8 до 14 мм или от 14 до 18 мм – для кабельных вводов №№1 и 2; и от 8 до 12 мм – для кабельных вводов №№3-10);

– Б(8-14) или Б(14-18) – прокладка бронированного кабеля (в скобках диаметр вводимого кабеля без брони от 8 до 14 мм или от 14 до 18 мм – для кабельных вводов №№1 и 2; и от 8 до 12 мм – для кабельных вводов №№3-10);

– MG1/2(8-14) – под прокладку кабеля в металлорукаве РЗ-Ц(Х)15 через соединитель металлорукава ВМ15 (РКН15, МВ(РКн)15) (в скобках диаметр вводимого кабеля от 8 до 14 мм – для кабельных вводов №№1 и 2; и от 8 до 12 мм – для кабельных вводов №№3-10);

– MG3/4(8-14) или MG3/4(14-18) – под прокладку кабеля в металлорукаве РЗ-Ц(Х)20 через соединитель металлорукава ВМ20 (РКН20, МВ(РКн)20) (в скобках диаметр вводимого кабеля от 14 до 18 мм – для кабельных вводов №№1 и 2; и от 8 до 12 мм – для кабельных вводов №№3-10);

– М20(8-14) – под прокладку кабеля в металлорукаве Герда-МГ-16 через соединитель металлорукава Герда-СГ-Н-М20x1,5 (в скобках диаметр вводимого кабеля от 8 до 14 мм – для кабельных вводов №№1 и 2; и от 8 до 12 мм – для кабельных вводов №№3-10);

– М25(8-14) или М25(14-18) – под прокладку кабеля в металлорукаве Герда-МГ-22 через соединитель металлорукава Герда-СГ-Н-М25x1,5 (в скобках диаметр вводимого кабеля от 14 до 18 мм – для кабельных вводов №№1 и 2; и от 8 до 12 мм – для кабельных вводов №№3-10);

– БСЗ(8-14) или БСЗ(14-18) – монтаж бронированного кабеля с возможностью заземления экрана внутри кабельного ввода (в скобках диаметр вводимого кабеля от 8 до 14 мм или от 14 до 18 мм – для кабельных вводов №№1 и 2; и от 8 до 12 мм – для кабельных вводов №№3-10);

– 3 – заглушка М27x2 для отверстий под кабельный ввод №№1 и 2 или заглушка М20x1,5 отверстий для кабельных вводов №№3-10 (при необходимости). Допускается неиспользуемые отверстия не выполнять.

4 – гарантийный срок: по умолчанию 3 года, **5** - 5 лет

Примечание – \*При необходимости на этапе оформления заказа согласовать присоединительные размеры прибора, размещаемого в коробке.

Пример записи:

1. Коробка коммутационная ККВ-ПА с адресной меткой АМ-4-РЗ с двумя кабельными вводами, расположенными по торцовым сторонам коробки с монтажом в вводы бронированного

кабеля диаметром от 8 до 14 мм и кабельный ввод под открытую прокладку кабеля диаметром от 8 до 12 мм для кабельного ввода №5:

**Коробка коммутационная ККВ-ПА-АМ-4-Р3-Б(8-14)№1,2-К(8-12)№5**

2. Коробка коммутационная ККВ-ПА с релейным модулем РМ-1С-Р3 с двумя кабельными вводами, расположенными по торцовым сторонам коробки с монтажом в вводы открытого кабеля диаметром от 14 до 18 и кабельный ввод под открытую прокладку кабеля диаметром от 8 до 12 мм для кабельного ввода №5:

**Коробка коммутационная ККВ-ПА-РМ-1С-Р3-К(14-18)№1,2-К(8-12)№5**

1.2 Основные технические данные и характеристики

1.2.1 Коробки выпускаются в корпусе из алюминиевого сплава. Устройство, варианты исполнений по количеству и расположению кабельных вводов и габаритные размеры коробок приведены в таблице 3 и приложениях А и Б.

1.2.2 Основные технические характеристики коробок с адресными метками, изоляторами шлейфа и релейными модулями показаны в таблице 4.

Таблица 4

Наименование	ККВ14	ККВ24	ККВ-ПА
Обозначение конструкторского документа	908.3266.00.000	908.3285.00.000	908.3267.00.000
Назначение – изолятор шлейфа.	ККВ14-ИЗ-1-Р3	ККВ24-ИЗ-1-Р3	-
	напряжение в линии =24-36 В, ток потребления в дежурном режиме до 0,6 мА, КЗ – до 10 мА, от -60 до +100 °С		
Коробка с дин-рейкой 35 мм	ККВ14-DIN	-	-
	количество размещаемых клемм с сечением жилы 2,5 мм <sup>2</sup> – до 6, 4,0 мм <sup>2</sup> – до 4 допускаемая рассеиваемая мощность 10 Вт, от -60 до +100 °С		
Адресная метка с установленным прибором производства ТД РУБЕЖ	ККВ14-АМ-1-Р3	ККВ24-АМ-1-Р3	ККВ-ПА-АМ-4-Р3
	размещение АМ-1-Р3, количество линий контроля -1, напряжение в линии =24-36 В, ток потребления 0,18 мА		размещение АМ-4-Р3, количество линий контроля -4, напряжение в линии =24-36 В, ток потребления 0,38 мА
	от минус 25 до плюс 55 °С		
Релейный модуль с установленным(и) прибором(ами) производства ТД РУБЕЖ	ККВ14-РМ-1-Р3	ККВ24-РМ-1-Р3	ККВ-ПА-РМ-1С-Р3
	размещение РМ-1-Р3, количество релейных выходов -1, коммутация пост. тока 24 В – до 2 А, переменного тока 230 В – до 0,25 А		размещение РМ-1С-Р3, количество релейных выходов -1, коммутация пост. тока 24 В – до 5 А, переменного тока 230 В – до 5 А
	-	-	ККВ-ПА-РМ-4-Р3, размещение РМ-4-Р3, количество релейных выходов -4, коммутация пост. тока 24 В – до 2 А, переменного тока 230 В – до 0,25 А
от минус 25 до плюс 55 °С			

Маркировка взрывозащиты	см. п.1.1.4, таблица 1		
Категория размещения	УХЛ2		
Относительная влажность	до 98% (без конденсации влаги) при температуре 25 °С		
Механические воздействия	группа исполнения N2 по ГОСТ Р 52931		
Сейсмостойкость	9 баллов по MSK-64 при установке над нулевой отметкой до 35 м.		
Защита от воды и пыли	IP66/IP67		
Напряжение питания (коммутации), В, не более	264 В, 50 Гц или =240 В		
Потребляемая мощность, Вт, не более	5 (кроме ККВ14-DIN)	5	7
Сечение присоединяемых проводов, мм <sup>2</sup> , не более	2,5 (для ККВ14-DIN – 2,5 или 4,0)		
Присоединительные размеры внутри коробки	по согласованию с заказчиком		
Материал корпуса	алюминиевый сплав с покрытием		
Габаритные размеры размещаемого прибора, мм, не более	54x54x36	54x54x36	180x85x40
Количество кабельных вводов (заглушек), не более	3	3	10
Диаметр вводимого кабеля, мм (для бронированного кабеля – со снятой броней)	от 6 до 14	от 13 до 24	№№1 и 2 – от 8 до 14 или от 14 до 18 №№3-10 от 8 до 12
Габаритные размеры, мм, не более	200x260x95	198x300x85	370x250x106
Масса, кг, не более	2,0	2,2	7,0

1.2.3 Применённые при изготовлении коробок сырьё и материалы имеют сертификаты качества предприятий-изготовителей.

1.2.4 Электрические параметры коробок зависят от устанавливаемых в них приборов, но не более указанных в таблице 4.

1.2.5 Коробки укомплектованы сертифицированными кабельными вводами, резьбовыми переходниками и заглушками производства ЗАО НПК «Эталон» или других производителей – см. таблицы 2 и 3, рисунки в приложениях А и Б.

1.2.6 Установленные внутри коробки приборы или платы укомплектованы клеммными колодками для подключения проводов с жилами сечением до 2,5 мм<sup>2</sup> (кроме ККВ14-DIN – см таблицу 4).

1.2.7 Габаритные размеры – см таблицу 4, рисунки в приложениях А и Б.

1.2.8 Масса – см таблицу 4.

1.2.9 Требования стойкости к воздействию климатических факторов внешней среды – см. таблицу 4.

1.2.10 Коробки сохраняют прочность и устойчивость к воздействию атмосферного давления в диапазоне, соответствующем группе исполнения Р1 по ГОСТ Р 52931-2008.

1.2.11 Требования к механической стойкости и сейсмостойкости – см. таблицу 4.



1.2.12 Срок хранения коробок, при хранении их в отапливаемых хранилищах, а также, вмонтированных в аппаратуру или в комплекте ЗИП, не менее 5 лет.

1.2.13 Установленный срок службы изделий в режимах и условиях, указанных в таблице 4, должен быть не менее 10 лет.

### 1.3 Комплектность

1.3.1 Комплект поставки коробок должен соответствовать таблице 5.

Таблица 5 – Комплектность поставки ККВ14, ККВ24 и ККВ-ПА

Обозначение	Наименование	Кол.	Примечание
908.3266.00.000 908.3285.00.000 908.3267.00.000	ККВ14 ККВ24 ККВ-ПА	1 шт.	с кабельными вводами и заглушками по заказу
908.3266.00.000 ПС*	Паспорт	1 экз.	
908.3266.00.000 РЭ	Руководство по эксплуатации	1 экз.	на каждый упаковочный ящик
	Паспорт на установленный в коробку прибор	1 экз.	если прибор установлен в коробку (на партию одинаковых коробок)
908.2013.90.000-01 (908.3239.00.007)	Ключ специальный	1 шт.	для ККВ14 (ККВ24), на каждый упаковочный ящик
	магнит NdFeB N33 Ø11x9	-	только для ККВ14-ИЗ-1-Р3, на каждый упаковочный ящик
<b>ЗИП</b>			
в соответствии с заказом	Втулки уплотнительные резиновые	-	при наличии в комплекте кабельных вводов
*1. Допускается для удобства потребителей выпускать отдельные паспорта: для ККВ14 – 908.3266.00.000-01 ПС, для ККВ24 – 908.3266.00.000-02 ПС, для ККВ-ПА – 908.3266.00.000-03 ПС 2. Каждый кабельный ввод в комплекте с резиновыми уплотнениями (при наличии) уложен в отдельный пакет или установлен на коробку. Заглушка (при наличии) установлена в коробку			

### 1.4 Устройство

1.4.1 Устройство коробок ККВ14. Коробки представляет собой алюминиевую литую взрывонепроницаемую оболочку, соответствующую требованиям ГОСТ 31610.0-2014, ГОСТ ИЕС 60079-1-2013, состоящую из корпуса и крышки – см рис. А.1, А.2, А.4. Внутри взрывонепроницаемой оболочки размещены:

- для модели ККВ14-ИЗ-1-Р3 – плата изолятора шлейфа ИЗ-1-Р3;
- для моделей ККВ14-АМ1-1-Р3 и ККВ14-РМ1-1-Р3 – пластина, на которой установлены соответственно адресная метка АМ1-1-Р3 или релейный модуль РМ1-1-Р3 производства ТД РУБЕЖ;
- для модели ККВ14-DIN - din-рейка 35 мм, на размещаются клеммы или другое оборудование потребителя с допускаемой рассеиваемой мощностью 10 Вт.

Три отверстия в корпусе с резьбой М20х1,5 или М25х1,5 для установки герметизированных взрывонепроницаемых кабельных вводов позволяют ввести кабели круглого сечения с наружным диаметром от 6 до 18 мм (см таблицу 2). Вместо кабельного ввода допускается устанавливать заглушку.

908.3266.00.000 РЭ

1.4.2 Устройство коробок ККВ24. Коробки представляет собой алюминиевую литую взрывонепроницаемую оболочку, соответствующую требованиям ГОСТ 31610.0-2014, ГОСТ ИЕС 60079-1-2013, состоящую из корпуса и крышки – см рис. А.3 и А.5. Внутри взрывонепроницаемой оболочки размещены:

- для модели ККВ24-ИЗ-1-Р3 – плата изолятора шлейфа ИЗ-1-Р3;
- для моделей ККВ24-АМ1-1-Р3 и ККВ24-РМ1-1-Р3 – пластина, на которой установлены соответственно адресная метка АМ1-1-Р3 или релейный модуль РМ1-1-Р3 производства ТД РУБЕЖ.

Три отверстия в корпусе с резьбой G1 для установки герметизированных взрывонепроницаемых кабельных вводов позволяют ввести кабели круглого сечения с наружным диаметром от 13 до 24 мм (см таблицу 3). Вместо кабельного ввода допускается устанавливать заглушку.

1.4.3 Устройство коробок ККВ-ПА. Коробки представляет собой прямоугольную алюминиевую литую взрывонепроницаемую оболочку, соответствующую требованиям ГОСТ 31610.0-2014, ГОСТ ИЕС 60079-1-2013, состоящую из корпуса и крышки – см рис. Б.1. Внутри взрывонепроницаемой оболочки размещаются адресная метка АМ-4R3 или релейный модуль РМ-4-Р3 производства ТД РУБЕЖ (или другой прибор по заказу).

В корпусе коробки возможна установка:

- двух кабельных вводов под кабель круглого сечения с наружным диаметром от 8 до 18 мм;
- восьми кабельных вводов под кабель круглого сечения с наружным диаметром от 8 до 12 мм;

1.4.4 Коробки имеют внутренний и наружный зажимы заземления и знаки заземления. Заземляющие зажимы предохранены от ослабления затяжки применением пружинных шайб.

Самоотвинчивание крышки и несанкционированный доступ во внутреннюю полость коробки предотвращены опломбированной проволочной скруткой.

1.5 Маркировка и пломбирование

1.5.1 Маркировка коробок соответствует требованиям ГОСТ 31610.0-2014, ГОСТ ИЕС 60079-1-2013.

1.5.2 На крышке каждой коробки нанесена предупредительная надпись: **"ПРЕДУПРЕЖДЕНИЕ – ОТКРЫВАТЬ, ОТКЛЮЧИВ ОТ СЕТИ"**.

1.5.3 Маркировка коробок коммутационных ККВ14, ККВ24

На корпусе должна быть нанесена маркировка:

- товарный знак предприятия-изготовителя;
- товарный знак ООО «РУБЕЖ»;
- знак соответствия техническому регламенту ТР ТС;
- специальный знак взрывобезопасности;
- единый знак обращения на рынке Таможенного союза;
- обозначение типа коробки ККВ14, ККВ24;
- тип размещаемого прибора, например, ИЗ-1-Р3, АМ-1-Р3, РМ-1-Р3, DIN или другой;
- максимальный диаметр кабеля (только для ККВ14): по умолчанию – 14 мм, **18** – 18 мм;
- степень защиты от проникновения пыли и влаги (**IP66/IP67**);
- температура окружающего воздуха – см таблицу 6 (в зависимости от температуры эксплуатации размещаемого прибора);
- маркировка взрывозащиты см таблицу 6 (в зависимости от температуры эксплуатации размещаемого прибора);
- наименование органа по сертификации и номер сертификата соответствия (маркируются после выдачи сертификата);
- знак заземления (рядом с наружным и внутренним зажимами заземления);
- заводской номер;
- дата выпуска (месяц, год);
- метка **М** для приложения магнита (только для ККВ14-ИЗ-1-Р3).

Примечание – Не маркируются типы кабельных вводов (штуцеров кабельных вводов), заглушек, эти технические характеристики см. в паспорте 908.3266.00.000 ПС.

Таблица 6

Наименование прибора	Маркировка температуры эксплуатации и маркировка взрывозащиты	Примечание
ККВ14-ИЗ-1-R3, ККВ14-DIN, ККВ24-ИЗ-1-R3	$-60\text{ °C} \leq t_a \leq +100\text{ °C}$ 1Ex db IIС Т5 Gb $-60\text{ °C} \leq t_a \leq +80\text{ °C}$ 1Ex db IIС Т6 Gb	
ККВ14-АМ-1-R3, ККВ14-РМ-1-R3, ККВ24-АМ-1-R3, ККВ24-РМ-1-R3	$-25\text{ °C} \leq t_a \leq +55\text{ °C}$ 1Ex db IIС Т6 Gb	
ККВ-ПА-АМ-4-R3, ККВ-ПА-РМ-1С-R3, ККВ-ПА-РМ-4-R3	$-25\text{ °C} \leq t_a \leq +55\text{ °C}$ 1Ex db IIС Т6 Gb	
ККВ-ПА-XX, где XX – обозначение размещаемого прибора	$-60\text{ °C} \leq t_a \leq +100\text{ °C}^{1)}$ 1Ex db IIС Т5 Gb $-60\text{ °C} \leq t_a \leq +80\text{ °C}^{1)}$ 1Ex db IIС Т6 Gb	1) Указан максимальный возможный диапазон температуры эксплуатации

Примеры выполнения маркировки

 RUBEZH

 ККВ14-ИЗ-1-R3

IP66/IP67

$-60\text{ °C} \leq t_a \leq +100\text{ °C}$  1Ex db IIС Т5 Gb

$-60\text{ °C} \leq t_a \leq +80\text{ °C}$  1Ex db IIС Т6 Gb

ОС ЦС ВЕЛЕС

№EAЭС RU C-RU.АД07.В.04085/22

№ 012 05.2022

 RUBEZH

 ККВ14-АМ-1-R3

IP66/IP67  $-25\text{ °C} \leq t_a \leq +55\text{ °C}$

1Ex db IIС Т6 Gb

ОС ЦС ВЕЛЕС

№EAЭС RU C-RU.АД07.В.04085/22

№ 011 03.2022

 RUBEZH

 ККВ14-DIN-18

IP66/IP67

$-60\text{ °C} \leq t_a \leq +100\text{ °C}$  1Ex db IIС Т5 Gb

$-60\text{ °C} \leq t_a \leq +80\text{ °C}$  1Ex db IIС Т6 Gb

ОС ЦС ВЕЛЕС

№EAЭС RU C-RU.АД07.В.04085/22

№ 013 03.2022

#### 1.5.4 Маркировка коробок коммутационных ККВ-ПА

На крышке каждой коробки (или на табличке, закреплённой на крышке) должна быть нанесена предупредительная надпись: **"ПРЕДУПРЕЖДЕНИЕ – ОТКРЫВАТЬ, ОТКЛЮЧИВ ОТ СЕТИ"**.

На корпусе коробки или на табличке, закреплённой на корпусе коробки должно быть нанесено:

- товарный знак предприятия-изготовителя;
- товарный знак ООО «РУБЕЖ» (для приборов с индексом R3);
- знак соответствия техническому регламенту ТР ТС;
- специальный знак взрывобезопасности;
- единый знак обращения на рынке государств-членов Таможенного союза;
- обозначение типа коробки ККВ-ПА;
- тип размещаемого прибора: АМ-4-R3, РМ-1С-R3, РМ-4-R3 или другой;
- степень защиты от проникновения пыли и влаги (**IP66/IP67**);

908.3266.00.000 РЭ

- температура окружающего воздуха - см таблицу 6 (в зависимости от температуры эксплуатации размещаемого прибора);
- маркировка взрывозащиты - см таблицу 6 (в зависимости от температуры эксплуатации размещаемого прибора);
- наименование или знак органа по сертификации и номер сертификата;
- заводской номер;
- дата выпуска (месяц и год);
- условные обозначения кабельных вводов от 1 до 10.

Примечание – количество и модели кабельных вводов, количество клемм указывается в паспорте.

Маркировка должна быть нанесена в одну или несколько строк лазерной гравировкой или иным способом по ГОСТ 18620-86. Последовательность записи составляющих маркировки определяется изготовителем коробки.

Остальные характеристики коробок (применяемые кабельные вводы, клеммы и их количество и др.) не маркируются, а указываются в паспорте на коробку.

Примеры выполнения маркировки:



**RUBEZH**  
**ККВ-ПА-РМ-4-Р3**  
**IP66/IP67 -25 °C ≤ ta ≤ +55 °C**  
**1Ex db IIB T6 Gb**  
**ОС ЦС ВЕЛЕС**  
**№ЕАЭС RU C-RU.АД07.В.04085/22**  
**№ 1456 01.2022**



**RUBEZH**  
**ККВ-ПА-АМ-4-Р3**  
**IP66/IP67 -25 °C ≤ ta ≤ +55 °C**  
**1Ex db IIB T6 Gb**  
**ОС ЦС ВЕЛЕС**  
**№ЕАЭС RU C-RU.АД07.В.04085/22**  
**№ 1458 01.2022**

1.5.5 Маркировка транспортной тары должна быть выполнена в соответствии с требованиями ГОСТ 14192-96 и содержит манипуляционные знаки «Осторожно, хрупкое» и «Бойтесь сырости», основные, дополнительные и информационные надписи.

1.5.6 После установки на объекте коробку пломбируют.

## 1.6 Упаковка

1.6.1 Упаковка коробок производится по чертежам предприятия-изготовителя. Транспортная тара по ГОСТ 5959-80 или ГОСТ 2991-85.

1.6.2 Количество коробок, упаковываемых в одну единицу транспортной тары (один ящик), определяется заказом, но не должно быть более 10 шт. По согласованию с заказчиком и транспортной организацией допускается упаковка иного количества коробок.

1.6.3 Сопроводительную документацию оборачивают в водонепроницаемую бумагу ГОСТ 8828-89 (или помещают в полиэтиленовую пленку ГОСТ 10354-82 и заваривают) и помещают под крышкой транспортной тары. В случае упаковки отгрузочной партии, состоящей из нескольких единиц транспортной тары, пакет с сопроводительной документацией размещают в транспортной таре под номером один.

1.6.4 Коробки в транспортной таре должны выдерживать воздействие температуры в диапазоне от минус 50 до плюс 50 °C при влажности (95±3) % при 35 °C.

## 2 Использование по назначению

### 2.1 Эксплуатационные ограничения

2.1.1 Коробки могут быть применены во взрывоопасных зонах 1 и 2 классов по ГОСТ 31610.0-2014, ГОСТ ИЕС 60079-1-2013.

### 2.2 Подготовка изделия к использованию

2.2.1 Перед монтажом коробку необходимо расконсервировать и осмотреть, при этом следует обратить внимание на:

- маркировку взрывозащиты и предупредительную надпись;
- отсутствие повреждений оболочки (на корпусе, крышке, кабельных вводах);

- наличие всех крепежных элементов (болтов, гаек, шайб и т.д.);
- наличие средств уплотнения кабельных вводов;
- наличие заземляющих устройств;
- наличие контргаяк и пружинных шайб.

**МЕХАНИЧЕСКИЕ ПОВРЕЖДЕНИЯ ВЗРЫВОЗАЩИТНЫХ ПОВЕРХНОСТЕЙ НЕ ДОПУСКАЮТСЯ.**

2.2.2 Установить в коробку встраиваемый прибор (адресную метку, изолятор шлейфа и т.д.). Перед установкой проверить его на работоспособность методами, указанными в руководстве по эксплуатации на встраиваемый прибор.

2.2.3 Установить коробку на объекте и закрепить болтами (винтами) к несущей металлоконструкции. Допускается крепление стальных коробок к бетонной поверхности дюбелями.

2.2.4 Перед монтажом все взрывозащитные поверхности и зажимы заземления покрыть противокоррозионной смазкой, например, ЦИАТИМ-201 ГОСТ 6267-74.

2.2.5 Подключить заземляющие цепи коробки. Коробка должна быть заземлена с помощью внешнего и (или) внутреннего заземляющих зажимов. При подключении заземления следует руководствоваться требованиями ПУЭ.

2.2.6 Проверить средства электрической защиты коробки. Электрическое сопротивление изоляции в нормальных климатических условиях должно быть не менее 100 МОм. Электрическое сопротивление заземляющего устройства не должно превышать 2 Ом.

2.2.7 Проверка работоспособности коробок ККВ14-ИЗ-1-Р3 и ККВ24-ИЗ-1-Р3 – см. рис. А.1.а и А.5.

Собрать схему измерения на рис. А.10. Включить ПКП. В дежурном режиме ток через амперметр А не должен превышать 0,6 мА. Замкнуть перемычку П – ток не должен превышать 10 мА.

Поднести магнит из комплекта ККВ14-ИЗ-1-Р3 прибора к метке М на боковой поверхности корпуса – прибор должен установить программный адрес (по индикатору ПКП).

Открыть крышку. Нажать кнопку на плате - прибор должен установить программный адрес (по индикатору ПКП).

2.2.8 Проверка работоспособности коробок с установленными приборами проводить по руководству по эксплуатации на эти приборы.

2.2.9 Монтаж токоведущих цепей коробки

**ВНИМАНИЕ! МОНТАЖ ТОКОВЕДУЩИХ ЦЕПЕЙ КОРОБКИ ОСУЩЕСТВИТЬ КАБЕЛЕМ ЦИЛИНДРИЧЕСКОЙ ФОРМЫ В ОГНЕСТОЙКОЙ РЕЗИНОВОЙ ИЛИ ПВХ ИЗОЛЯЦИИ С РЕЗИНОВОЙ ИЛИ ПВХ ОБОЛОЧКОЙ С ЗАПОЛНЕНИЕМ МЕЖДУ ЖИЛАМИ. ПРИМЕНЕНИЕ КАБЕЛЯ В ПОЛИЭТИЛЕНОВОЙ ИЗОЛЯЦИИ ИЛИ В ПОЛИЭТИЛЕНОВОЙ ОБОЛОЧКЕ НЕ ДОПУСКАЕТСЯ. ДИАМЕТР КАБЕЛЯ ДОЛЖЕН СООТВЕТСТВОВАТЬ МАРКИРОВКЕ УПЛОТНИТЕЛЬНОГО КОЛЬЦА ДЛЯ НЕГО.**

- открутить штуцера кабельных вводов и извлечь из них нажимные кольца, уплотнительные кольца и заглушки (для монтируемых кабельных вводов);

- в корпуса демонтированных кабельных вводов вставить, ранее извлечённые из них, уплотнительные кольца (или уплотнительные кольца из ЗИП в соответствии с диаметром наружной изоляции кабеля), нажимные кольца и штуцера.

Примечания

1. Набор входящих в комплект поставки уплотнительных колец имеет несколько типоразмеров по проходному диаметру отверстия, что позволяет осуществлять монтаж кабелей значительного разброса по диаметру наружной изоляции кабеля – см. таблицы приложений А и Б соответственно.

**КАТЕГОРИЧЕСКИ ЗАПРЕЩАЕТСЯ ИСПОЛЬЗОВАНИЕ УПЛОТНИТЕЛЬНЫХ КОЛЕЦ НЕ СООТВЕТСТВУЮЩИХ РАЗМЕРУ ПРИМЕНЁННОГО КАБЕЛЯ.**

908.3266.00.000 РЭ

2. Подготовить все соединяемые кабели к монтажу: снять с их концов оболочку и подложку (броню, подушку и поясную изоляцию для бронированных кабелей), освободив этим изолированные жилы кабеля на необходимую для прокладки к контактными зажимам длину. Для бронированных кабелей, кроме того, от конца вышеуказанной разделки снять оболочку и подушку на необходимую длину и зачистить освободившуюся броню от смолистых (или любых других) электроизоляционных остатков, а затем, также от конца вышеуказанной разделки, снять броню на длину 40 мм, освободив этим поясную изоляцию кабеля. Снять изоляцию с концов освобождённых жил всех кабелей на длину 8...9 мм.

– вставить подготовленные кабели в соответствующие кабельные вводы (концы наружных оболочек кабелей должны выступать не менее, чем на 5 мм, из кабельного ввода внутри коробки) и затянуть шульца кабельных вводов с моментом, указанным в таблице 7.

Таблица 7

Наружный диаметр кабеля (для бронированных кабелей – диаметр кабеля по поясной изоляции), мм	Момент затяжки шульцев кабельных вводов, Нм ± 5 %
от 8 до 10 включит.	28
св. 10 до 12 "	38
" 12 до 14 "	53
" 14 до 16 "	65
" 16 до 18 "	82
" 18 до 20 "	100
" 20 до 22 "	135
" 22 до 24 "	165

Разделка и монтаж бронированного кабеля в кабельном вводе Б показана на рис. В.1.

Разделка и монтаж бронированного кабеля с заземление брони внутри кабельного ввода в кабельном вводе БСЗ показана на рис. В.2.

– подключение проводов кабелей к встроенному прибору (изолятору шлейфа, адресной метке) выполнить с помощью отвёртки по электрической схеме подключения на встроенный прибор;

– проверить выполненный монтаж, обратив внимание на правильность произведённых соединений, на наличие и правильность установки всех крепежных и конструирующих элементов. Закрывать крышку коробки.

У коробок опломбировать крышку через проволочные отверстия в крышке и кабельные вводы с применением пломбировочной проволоки и пломбы.

2.2.9 Пример монтажа коробки ККВ14-ИЗ-1-РЗ приведён в приложении Г. Пример монтажа коробки ККВ14-АМ(РМ)-1-РЗ приведён в приложении Д.

2.2.10 При монтаже коробки необходимо руководствоваться:

– ГОСТ ИЕС 60079-10-1-2011 – Взрывоопасные среды. Часть 10-1. Классификация зон. Взрывоопасные газовые среды;

– ГОСТ ИЕС 60079-14-2011 – Взрывоопасные среды. Часть 14. Проектирование, выбор и монтаж электроустановок;

– «Правилами по охране труда при эксплуатации электроустановок», утвержденными Приказом Минтруда России от 24.07.2013 №328н и зарегистрированными Минюстом России 12 декабря 2013 г. № 30593;

– инструкциями на изделия (комплексы), в составе которых применены коробки;

– настоящим руководством по эксплуатации.

### 2.3 Использование изделия

2.3.1 Эксплуатация коробки должна осуществляться в соответствии с

– ГОСТ ИЕС 60079-10-1-2011 – Взрывоопасные среды. Часть 10-1. Классификация зон. Взрывоопасные газовые среды;

– ГОСТ ИЕС 60079-14-2011 – Взрывоопасные среды. Часть 14. Проектирование, выбор и монтаж электроустановок;

– «Правилами по охране труда при эксплуатации электроустановок», утвержденными Приказом Минтруда России от 24.07.2013 №328н и зарегистрированными Минюстом России 12 декабря 2013 г. № 30593;

- инструкциями на изделия (комплексы), в составе которых применены коробки;
- настоящим руководством по эксплуатации.

### 3 Техническое обслуживание и ремонт

3.1 При эксплуатации коробки необходимо проводить её проверку и техническое обслуживание в соответствии с требованиями ГОСТ 31610.17-2012 – Электрооборудование для взрывоопасных газовых сред. Часть 17. Проверка и техническое обслуживание электроустановок во взрывоопасных зонах (кроме подземных выработок).

3.2 Периодические осмотры коробки должны проводиться в сроки, которые устанавливаются технологическим регламентом в зависимости от производственных условий, но не реже одного раза в месяц.

При осмотре коробки следует обратить внимание на:

- целостность оболочки (отсутствие на ней вмятин, трещин и других повреждений);
- наличие маркировки взрывозащиты и предупредительной надписи. Окраска маркировки взрывозащиты и предупредительной надписи должна быть контрастной фону и сохраняться в течение всего срока службы коробки;
- наличие крепежных деталей, контргаек и пружинных шайб. Крепежные болты и гайки должны быть равномерно затянуты;
- состояние заземляющих устройств. Зажимы заземления должны быть затянуты. Электрическое сопротивление заземляющего устройства не должно превышать 4 Ом. Электрическое сопротивление изоляции электрических цепей коробки относительно корпуса в нормальных климатических условиях должно быть не менее 100 МОм;
- надежность уплотнения вводных кабелей. Проверку производят на отключенной от сети коробке.

При проверке кабель не должен выдергиваться или проворачиваться в узле уплотнения кабельного ввода;

- качество взрывозащитных поверхностей деталей оболочки коробки, подвергаемых разборке. Наличие противокоррозионной смазки на взрывозащитных поверхностях. Механические повреждения и коррозия взрывозащитных поверхностей не допускаются.

**ЭКСПЛУАТАЦИЯ КОРОБОК С ПОВРЕЖДЁННЫМИ ДЕТАЛЯМИ, ОБЕСПЕЧИВАЮЩИМИ ВЗРЫВОЗАЩИТУ, НЕ ДОПУСКАЕТСЯ.**

3.3 Ремонт коробки должен производиться в соответствии с требованиями ГОСТ 31610.19-2014 – Взрывоопасные среды. Часть 19. Ремонт, проверка и восстановление электрооборудования.

**ПО ОКОНЧАНИИ РЕМОНТА ДОЛЖНЫ БЫТЬ ПРОВЕРЕНЫ ВСЕ ПАРАМЕТРЫ ВЗРЫВОЗАЩИТЫ В СООТВЕТСТВИИ С ЧЕРТЕЖОМ ВЗРЫВОЗАЩИТЫ (ПРИЛОЖЕНИЕ В). ОТСТУПЛЕНИЯ НЕ ДОПУСКАЮТСЯ.**

3.4 Коробка подлежит техническому освидетельствованию в составе объекта (комплекса), в котором она применена.

### 4 Транспортирование и хранение

4.1 Транспортирование коробок в транспортной таре может быть осуществлено любым видом транспорта.

4.2 Хранение коробок в транспортной таре может быть осуществлено при условиях хранения 4 по ГОСТ 15150-69 в течение 2 лет без переконсервации.

4.3 Во время погрузочно-разгрузочных работ и при транспортировании ящики с коробками не должны подвергаться резким ударам и воздействию атмосферных осадков. Способ укладки ящиков на транспортное средство должен исключать их перемещение при транспортировании.

Приложение А  
(обязательное)

Габаритные, установочные и присоединительные чертежи коробок коммутационных ККВ14 и ККВ24

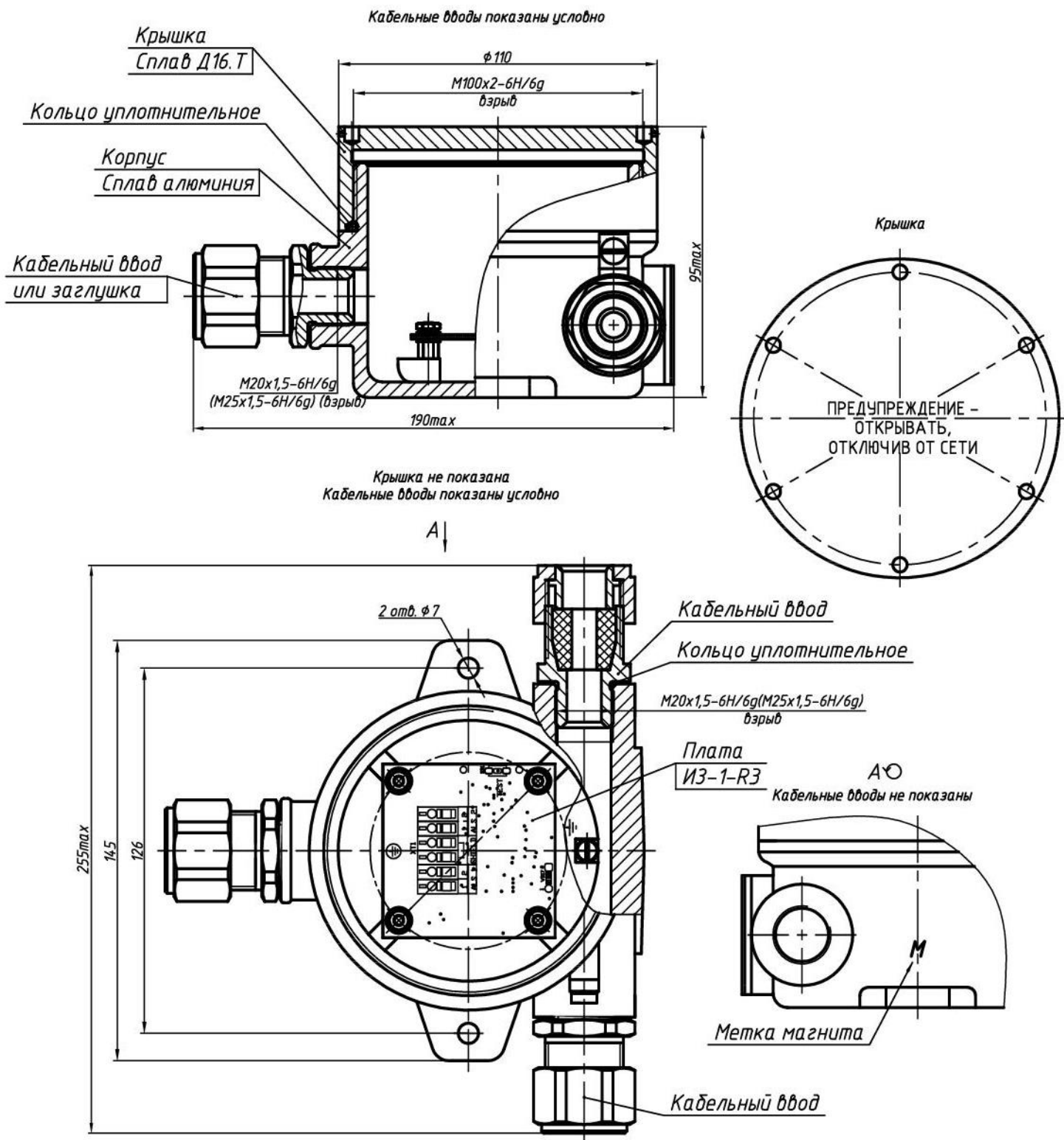


Рис. А.1.а – Габаритные и присоединительные размеры коробки коммутационной ККВ14-ИЗ-1-РЗ





Рис. А.1.6 – Внешний вид коробки коммутационной ККВ14-ИЗ-1-Р3. Кабельные вводы не установлены, крышка снята.

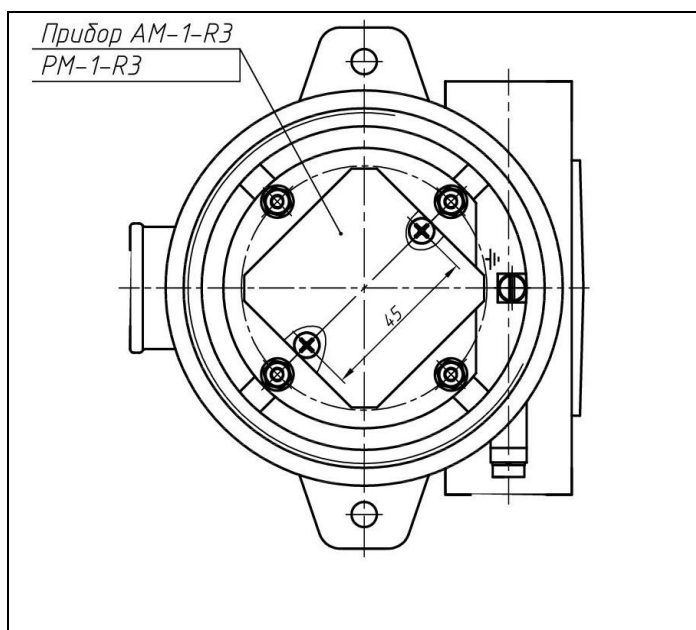


Рис. А.2 – Внешний вид коробки коммутационной ККВ14 АМ-1-Р3(РМ-1-Р3). Прибор показан условно. Крышка и кабельные вводы условно не показаны

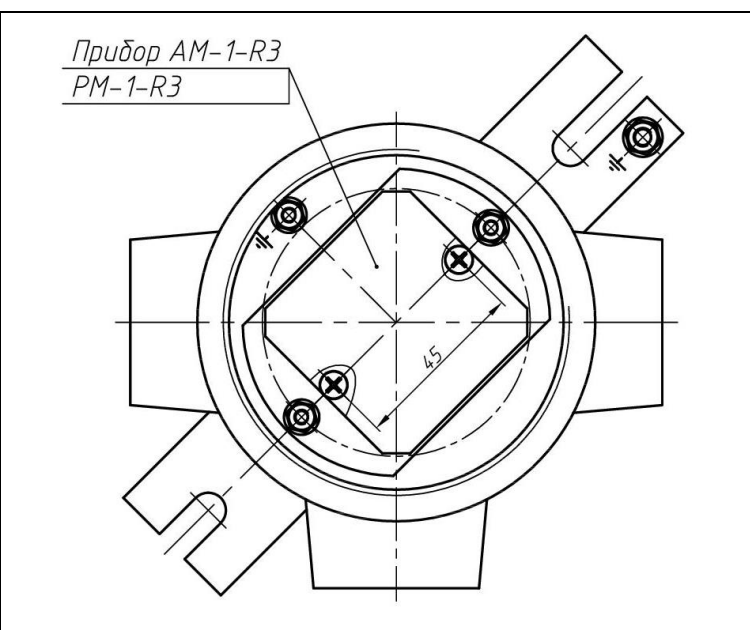
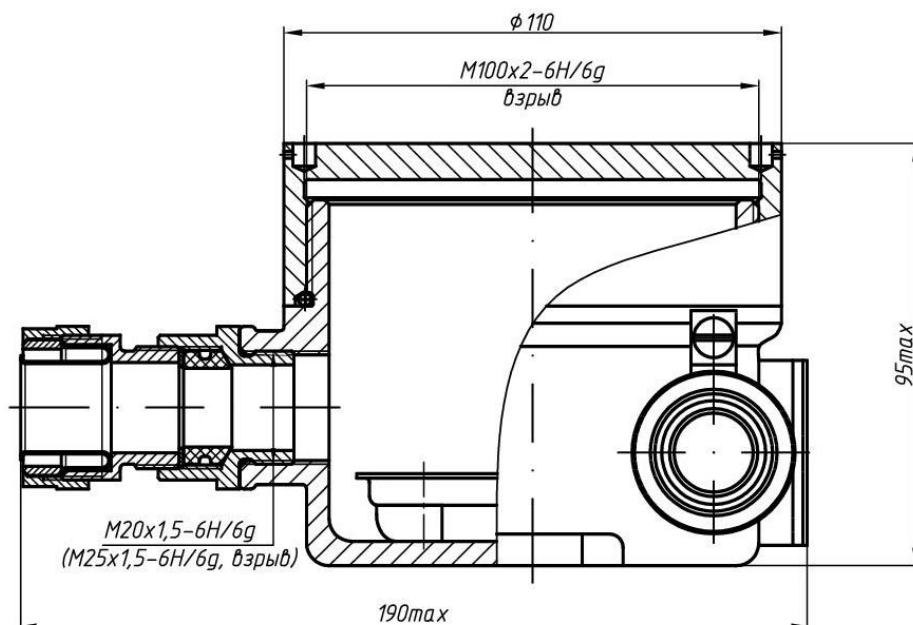
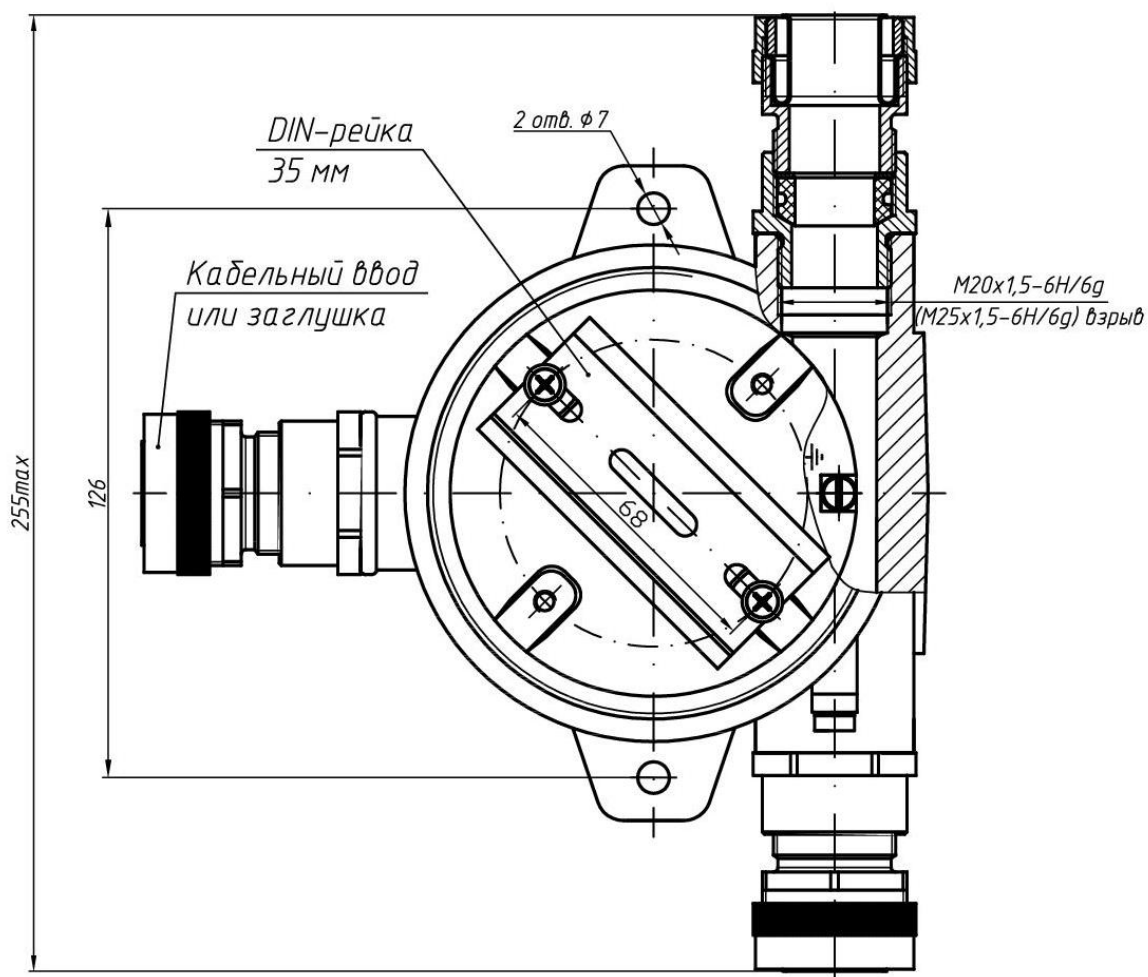


Рис. А.3 – Внешний вид коробки коммутационной ККВ24-АМ-1-Р3(- РМ-1-Р3). Прибор показан условно. Крышка и кабельные вводы условно не показаны



Крышка условно не показана



Остальное см на рис. А.1.а

Рис. А.4 – Габаритные и присоединительные размеры коробки коммутационной ККВ14-DIN

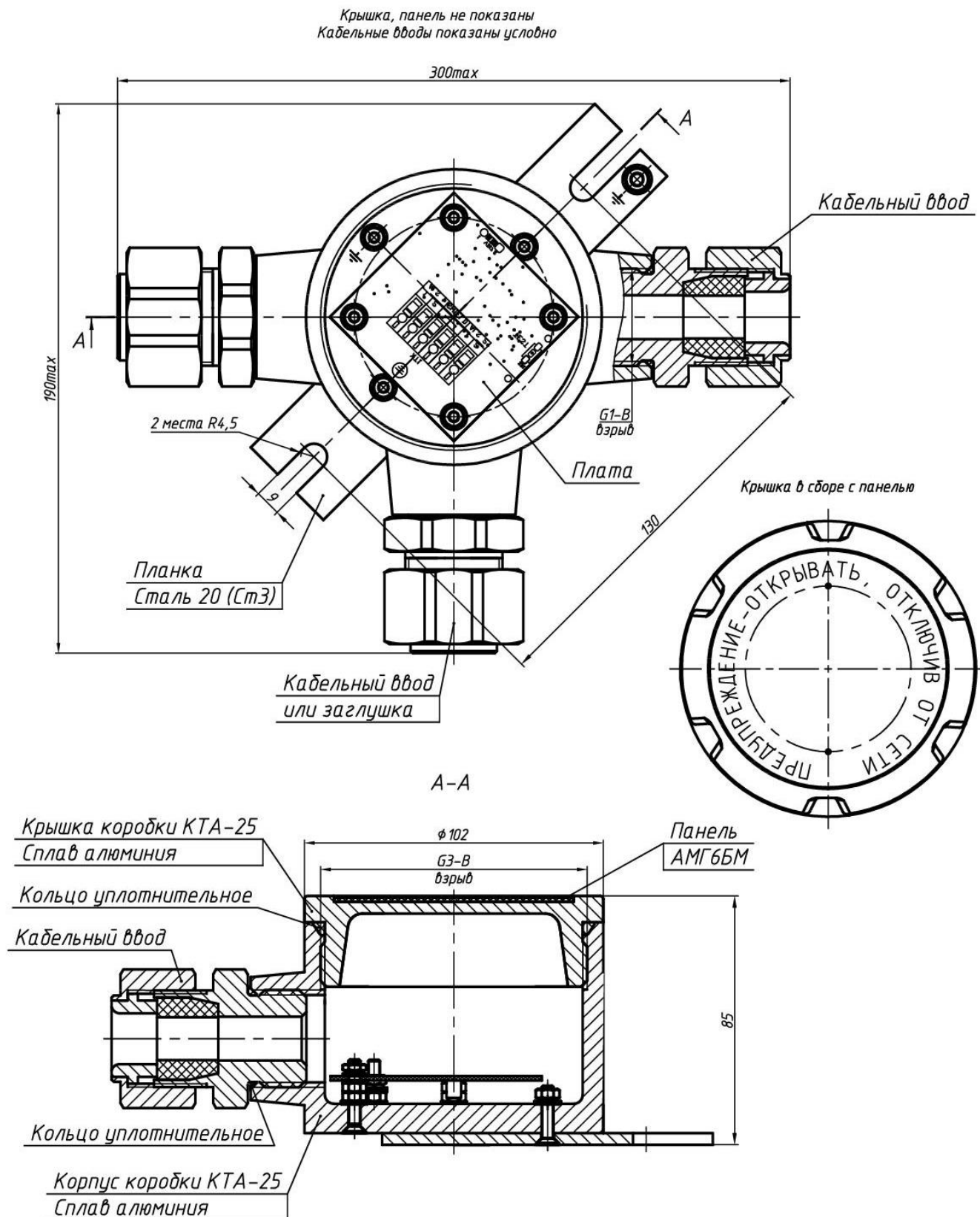


Рис. А.5 – Габаритные и присоединительные размеры коробки коммутационной ККВ24-ИЗ-1-Р3

908.3266.00.000 РЭ

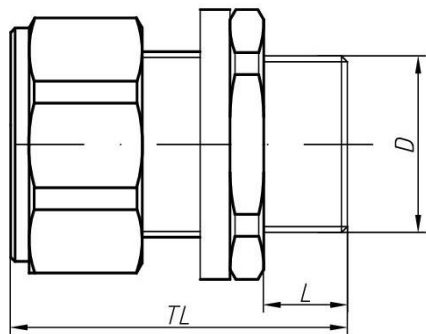


Рис. А.6 - Кабельные вводы ВВКу для прокладки небронированного кабеля

Таблица А.1 - Вводы латунные серии ВВКу для монтажа небронированного кабеля (компания ЭКСЕЛ). Допускается использовать в коробках объёмом более 2 л, категория ПС. Материал – никелированная латунь. См рис. А.6

Наименование	Тип резьбы	Диаметр кабеля, мм	Размер под ключ, мм	Общая длина TL, мм
ВВКу-20	M20x1,5	5,5-14	30	55
ВВКу-25	M25x1,5	8-18	35	55
ВВКу-32	G1	13-24	42	67

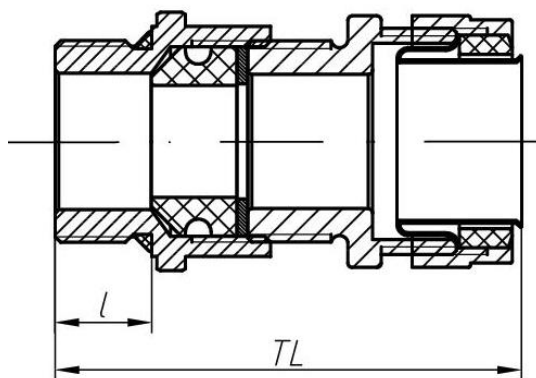


Рис. А.7 – Кабельный ввод СВВКм для прокладки кабеля в металлорукаве, размеры см. в таблице А.2

Таблица А.2 - Вводы латунные серии СВВКм для монтажа кабеля в металлорукаве (компания ЭКСЕЛ). Допускается использовать в коробках объёмом менее 2 л, категория ПС. Материал – никелированная латунь. См. рис. А.7

Наименование	Тип резьбы	Диаметр кабеля, мм	Диаметр металлорукава, мм	Тип металлорукава	Размер под ключ, мм	Общая длина TL, мм
СВВКм-20	M20x1,5	6-14	14,7/18,7	РЗ-Ц-15 или МРПИ15	27	59
СВВКм-25	M25x1,5	12,6-18	19,1/23,1	РЗ-Ц-20 или МРПИ 20	32	61
СВВКм-32	G1	21,7-26	23,7/27,5	РЗ-Ц-25 или МРПИ 25	41	67

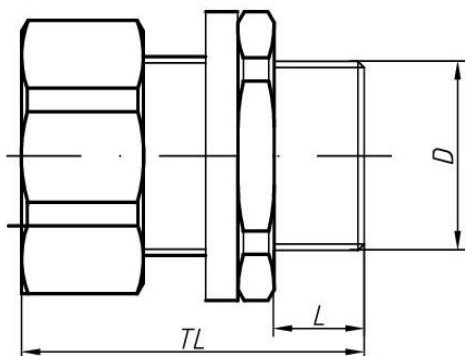


Рис. А.8 – Кабельные вводы ТВВКу для прокладки кабеля в трубе или металлорукаве, размеры см в таблице А.3

Таблица А.3 - Вводы латунные серии ТВВКу для монтажа кабеля в металлорукаве/трубной подводке (компания ЭКСЭЛ). Материал – никелированная латунь. См. рис.А.8

Наименование	Тип резьбы	Диаметр кабеля, мм	Диаметр металлорукава, мм	Тип металлорукава	Размер под ключ, мм	Общая длина TL, мм
ТВВКу-20	M20x1,5	5,5-14	14,7/18,7	МРПИ15	30	62
			16,9/20,6	МРПИ 18		
ТВВКу-25	M25x1,5	8-18	19,1/23,1	МРПИ 20	35	62
			20,7/25	МРПИ 22		
ТВВКу-32	G1	13-24	23,7/27,5	МРПИ 25	42	76

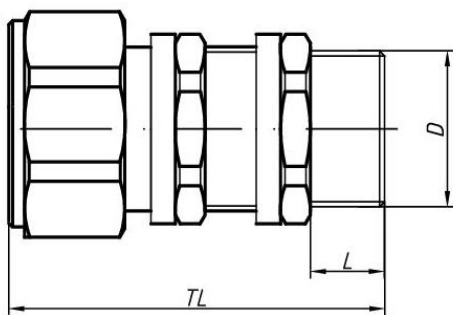
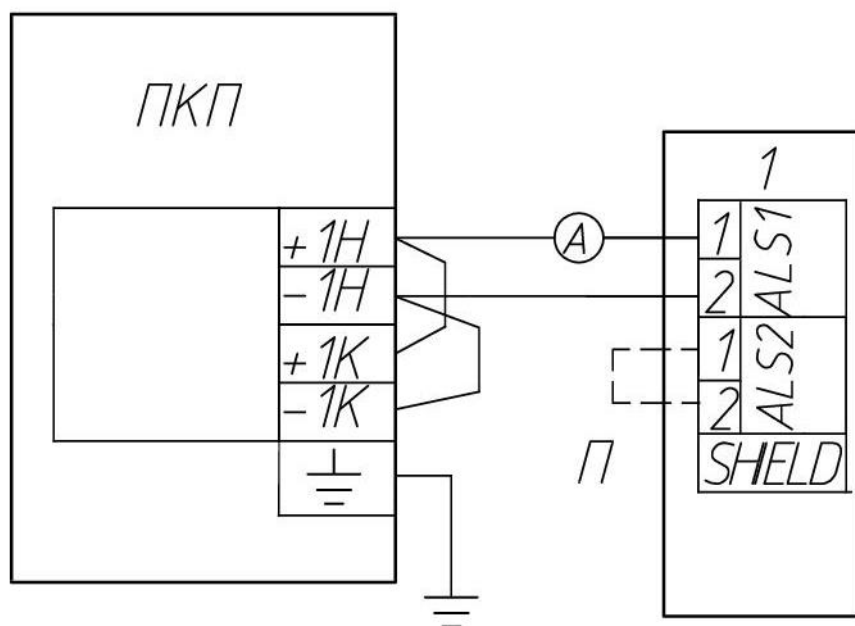


Рис. А.9 – Кабельный ввод АВВКу для монтажа бронированного кабеля, размеры см. в таблице А.4

Таблица А.4 - Вводы латунные серии АВВКу для монтажа бронированного кабеля (компания ЭКСЭЛ). Материал – никелированная латунь. См рис. А.8

Наименование	Тип резьбы	Диаметр кабеля внутренний, мм	Диаметр кабеля внешний, мм	Размер под ключ, мм	Общая длина TL, мм
АВВКу-20	M20x1,5	5,5-14	10-19	30	79
АВВКу-25	M25x1,5	8-18	15-24	35	79
АВВКу-32	G1	13-24	20-31	42	98



1 – коробка коммутационная ККВ14(24)-ИЗ-1-Р3;

ПКП – прибор приёмно-контрольный и управления охранно-пожарный адресный ППКОПУ 011249-2-1 «Рубеж-2ОП» протокол R3 (или подобный). Схема включения ППКОПУ к компьютеру по интерфейсу RS-485 показана в руководстве по эксплуатации ПАСН.425513.003 РЭ

А – амперметр постоянного тока с ценой деления не хуже 0,01 мА

П – переключатель медный

Рис. А.10 – Схема включения ККВ14(24)-ИЗ-1-Р3 при проверке

Приложение Б  
(обязательное)

Габаритные, установочные и присоединительные размеры коробок коммутационных ККВ-ПА

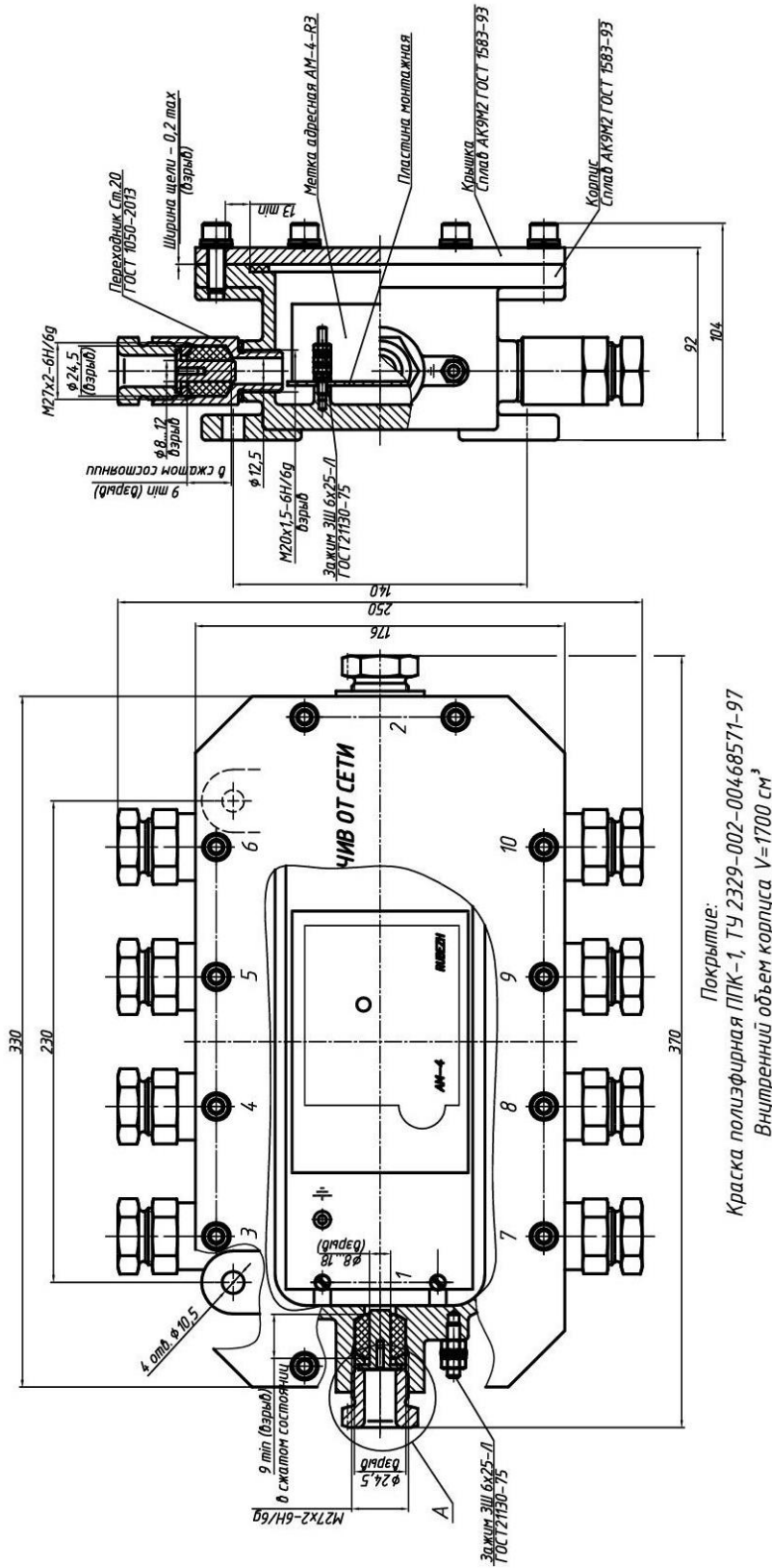


Рисунок Б.1- Габаритный чертеж коробки коммутационной ККВ-ПА (с элементами взрывозащиты) — все модели.  
Присоединительные размеры внутри — по заказу.

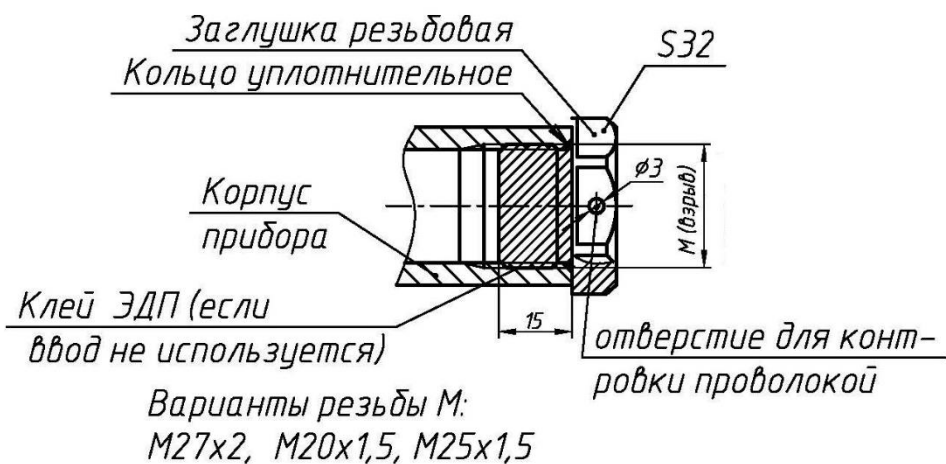


Рисунок Б.2 - Элементы взрывозащиты при поставке изделия с резьбовыми заглушками

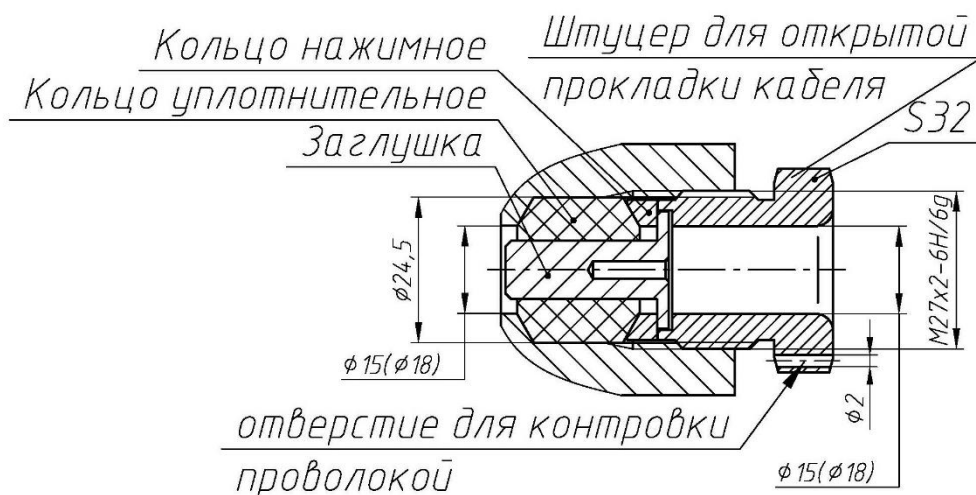


Рисунок Б.3 - Элементы взрывозащиты кабельного ввода для открытой прокладки кабеля

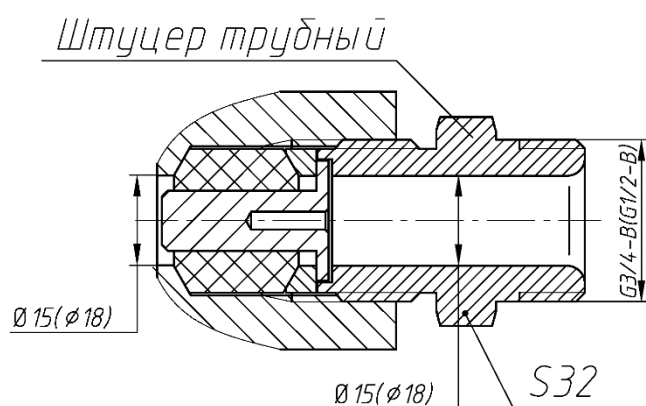


Рисунок Б.4 - Элементы взрывозащиты кабельного ввода для прокладки кабеля в трубе.  
Диаметр кабеля для штуцера с резьбой G1/2 – от 8 до 12 мм, штуцера с резьбой G3/4 – от 8 до 18 мм



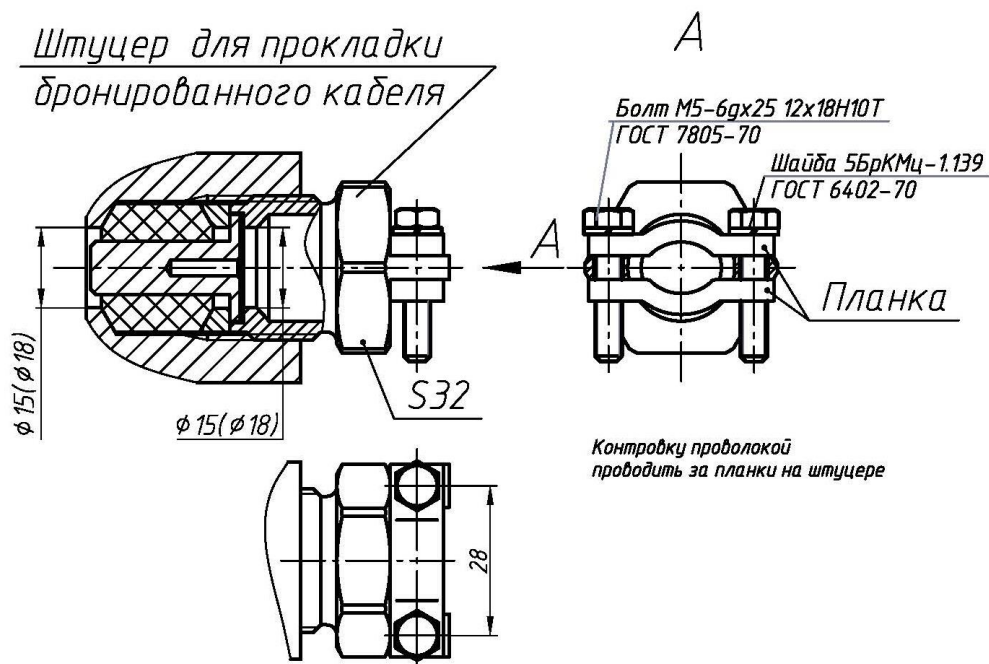


Рис. Б.5 - Элементы врывозащиты кабельного ввода для прокладки бронированного кабеля.

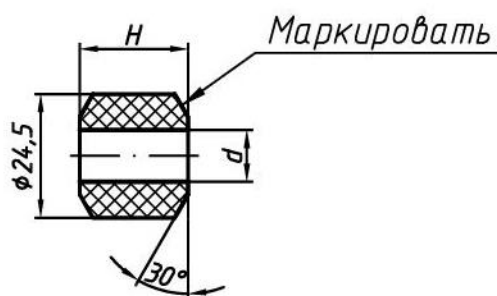


Рис. Б.6 - Кольцо уплотнительное в свободном состоянии. Переменные размеры и содержание маркировки приведены в таблице Б.1

Таблица Б.1

Обозначение	d, мм	Маркировка	H, мм	Материал	Применение
908.2013.00.013	9,6	Ø 8-10, -60...100 °С	21	Смесь резиновая	
908.2013.00.013-02	11,6	Ø 10-12, -60...100 °С			
908.2013.00.013-04	13,6	Ø 12-14, -60...100 °С			
908.2013.00.013-06	14,6	Ø 14-15, -60...100 °С	25	IVВ-29-В-14-1	
908.2013.00.013-07	15,6	Ø 15-16, -60...100 °С			
908.2013.00.013-08	16,6	Ø 16-17, -60...100 °С			
908.2013.00.013-09	17,6	Ø 17-18, -60...100 °С			

Примечание – для смеси резиновой IVВ-29-В-14-1 допускается маркировка температуры -60...+80 °С или отсутствие маркировки температуры

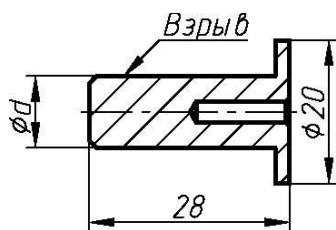


Рис. Б.7 - Заглушка,

устанавливаемая в кабельный ввод.  
Переменные размеры приведены в  
таблице Б.2.

Таблица Б.2

d, мм	Диаметр кабеля, мм	Для моделей под ввод кабелей диаметром, мм
10	8-10	8-14
17	16-17	14-18

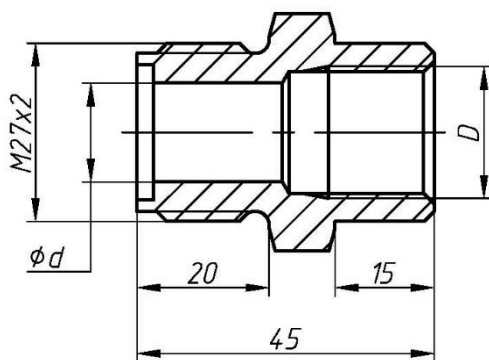
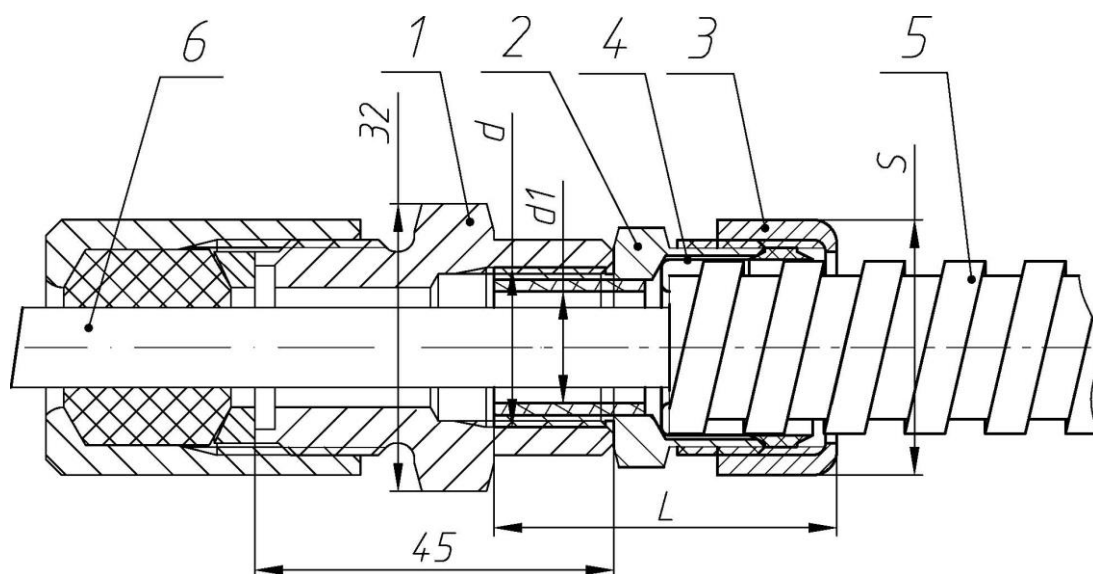
Рис. Б.8 Штуцер под прокладку  
кабеля в металлорукаве, размеры  
см. в таблице Б.3

Таблица Б.3 Варианты штуцера под металлорукав и размеры по рис. Б.8

Обозначение штуцера	D	d, мм
908.2013.00.012-29(-31,-33,-38),	G1/2	14
908.2013.00.012-30 (-32,-34,-43)	G3/4	18
908.2013.00.012-23 (-25,-27,-37)	M20x1,5	14
908.2013.00.012-24 (-26,-28,-42)	M25x1,5	18

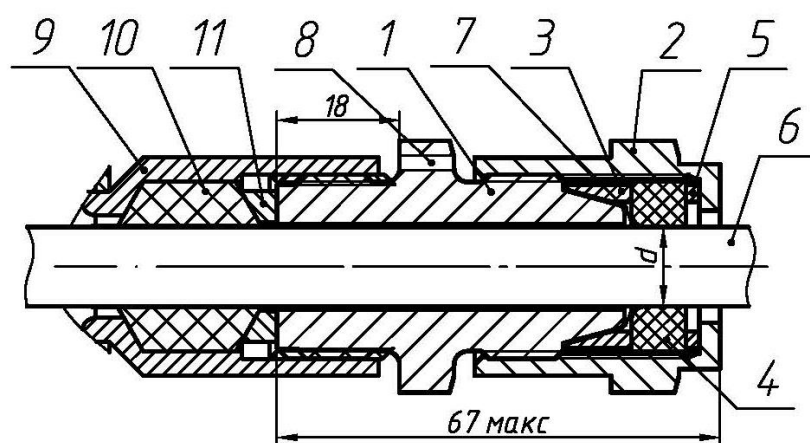


- 1 – штуцер (см. таблицу Б.3 и рис. Б.8 выше);  
 2 – штуцер соединителя (муфты вводной) - не поставляется;  
 3 – накидная гайка соединителя (муфты вводной) - не поставляется;  
 4 – оконцеватель металорукава соединителя (муфты вводной) - не поставляется;  
 5 – металорукав (не поставляется);  
 6 – прокладываемый кабель

Рис. Б.9 Элементы взрывозащиты кабельного ввода для прокладки кабеля в металорукаве. Остальное см. рисунок Б.3 и таблицу Б.4

Таблица Б.4 - Штуцера приборов и применяемые с ними металорукава (через муфты). Размеры по рис. Б.9

Обозначение штуцера	d	d1, мм	Наименование соединителя металорукава (муфты вводной)	Наименование металорукава	S, мм	L, мм
908.2013.00.012-29(31,33,38), диаметр кабеля от 8 до 14 мм	G1/2	14	ВМ15, РКн15, МВ(РКН)15	РЗ-Ц(Х)15	32	36
908.2013.00.012-30(32,34,43), диаметр кабеля от 14 до 18 мм	G3/4	18	ВМ20, РКн20, МВ(РКН)20	РЗ-Ц(Х)20	36	39
908.2013.00.012-23(25,27,37) диаметр кабеля от 8 до 14 мм	M20x1,5	14	Герда-СГ-Н-М20x1,5	Герда-МГ-16	32	42
908.2013.00.012-24(26,28,42), диаметр кабеля от 14 до 18 мм	M25x1,5	18	Герда-СГ-Н-М25x1,5	Герда-МГ-22	39	46



- 1 – Штуцер БСЗ (см рис. Б.11 ниже)  
 2 – Кожух (см рис. Б.12 ниже)  
 3 – Прижим (см рис. Б.13 ниже)  
 4 – Шайба (см рис. Б.15 ниже)  
 5 – Кольцо уплотнительное (см рис. Б.14 ниже)  
 6 – Кабель  
 7 – экран кабеля (зажат между штуцером 1 и прижимом 3)  
 8 – отверстие для пломбирования  
 9 – отверстие кабельного ввода прибора с резьбой М27х2  
 10 – кольцо уплотнительное (см. рис. Б.6 и табл. Б.1 выше)  
 11 – кольцо нажимное (показано на рис. Б.3 выше)

Рис. Б.10 – Штуцер БСЗ в сборе

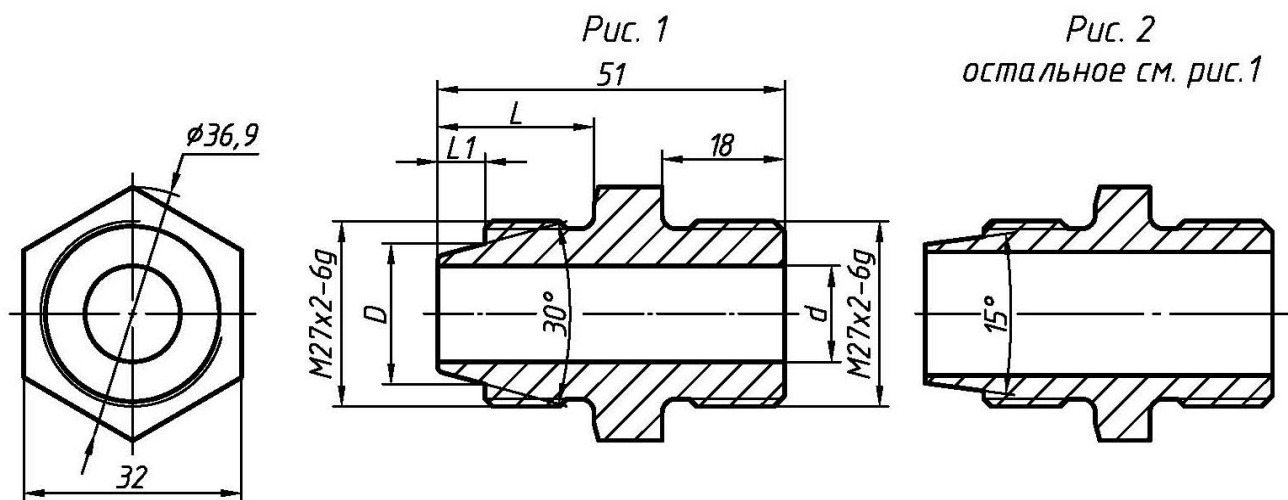


Рис. Б.11 – Штуцер БСЗ. Размеры см. в таблице Б.5

Таблица Б.5

Обозначение	Рис	D, мм	d, мм	L, мм	L1, мм	Материал	Применение
908.3050.00.001	1	20,5	14	23	7	Сталь 09Г2С	БСЗ для кабелей диаметром от 8 до 14 мм
-01						Сталь 12Х18Н10Т	
-03	2	22,5	18	25	8,6	Сталь 09Г2С	БСЗ для кабелей диаметром от 14 до 18 мм
-04						Сталь 12Х18Н10Т	

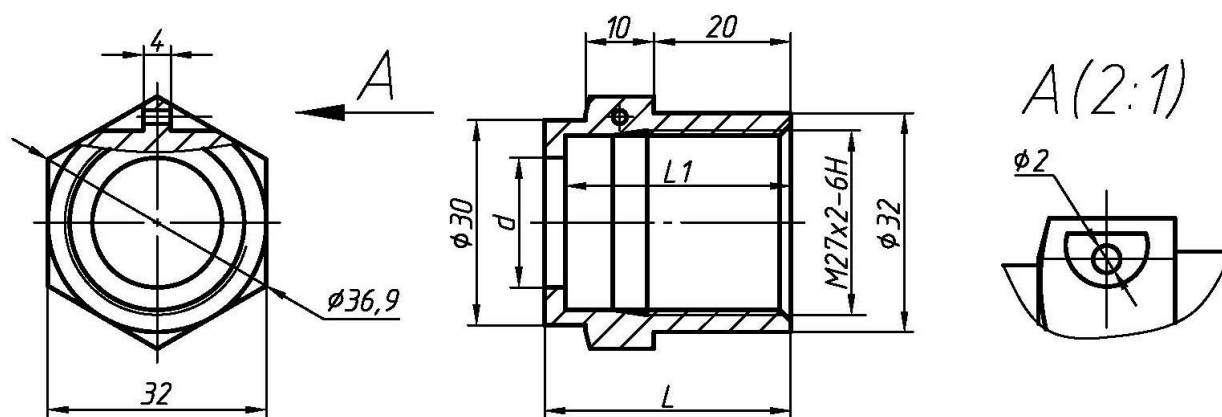


Рис. Б.12 – Кожух БСЗ. Размеры см. в таблице Б.6

Таблица Б.6

Обозначение	d, мм	L, мм	L1, мм	Материал	Применение
908.3050.00.002	16,5	34	31	Сталь 09Г2С	БСЗ для кабелей диаметром от 8 до 14 мм
-01				Сталь 12Х18Н10Т	
-03	19	36	33	Сталь 09Г2С	БСЗ для кабелей диаметром от 14 до 18 мм
-04				Сталь 12Х18Н10Т	

Рис. 1

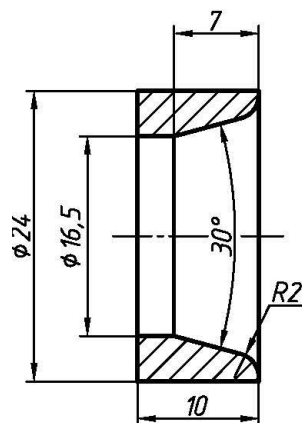


Рис. 2

остальное см. рис.1

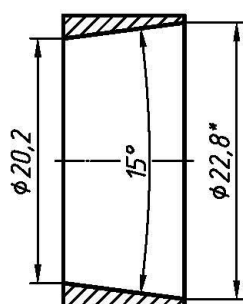


Рис. Б.13 – Прижим. Размеры см. в таблице Б.7

Таблица Б.7

Обозначение	Рис	Материал	Примечание
908.3050.00.003	1	Сталь 09Г2С	БСЗ для кабелей диаметром от 8 до 14 мм
-01		Сталь 12Х18Н10Т	
-02	2	Сталь 09Г2С	БСЗ для кабелей диаметром от 14 до 18 мм
-03		Сталь 12Х18Н10Т	

908.3266.00.000 РЭ

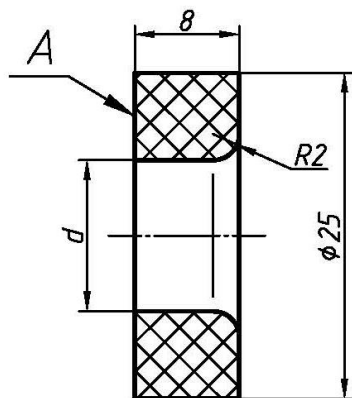


Рис.Б.14 Кольцо уплотнительное. Размеры см.

в таблице Б.8

Таблица Б.8 – Кольцо уплотнительное для БСЗ

Обозначение	d,мм	Маркировка (А),	Применение	Материал
908.3050.00.004	11,6	Ø8-12 -60...+100 °С	БСЗ для кабелей диаметром от 8 до 14 мм	Смесь резиновая IVв- 29-В-14-1
-01	13,6	Ø12-14 -60...+100 °С		
-02	15,6	Ø14-16 -60...+100 °С	БСЗ для кабелей диаметром от 14 до 18 мм	
-03	18,5	Ø16-19 -60...+100 °С		
Примечание – для смеси резиновой IVв-29-В-14-1 допускается маркировка температуры -60...+80 °С или отсутствие маркировки температуры				

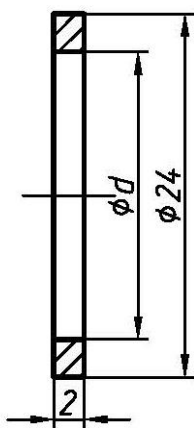


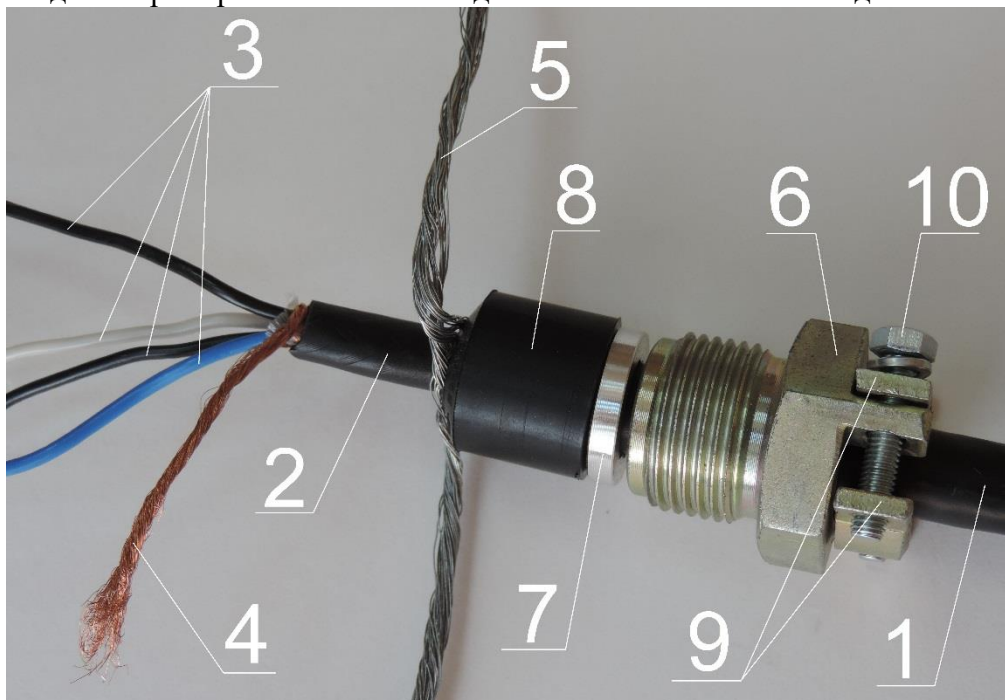
Таблица Б.9

Обозначение	d,мм	Применение
908.3050.00.005	16,5	БСЗ для кабелей диаметром от 8 до 14 мм
-01	19	БСЗ для кабелей диаметром от 14 до 18 мм

Рис. Б.15 Шайба. Материал - Сталь 09Г2С  
или 12Х18Н10Т. Размеры см. в таблице Б.9

Приложение В  
(обязательное)

Разделка бронированных кабелей для монтажа кабельных вводов Б и БСЗ

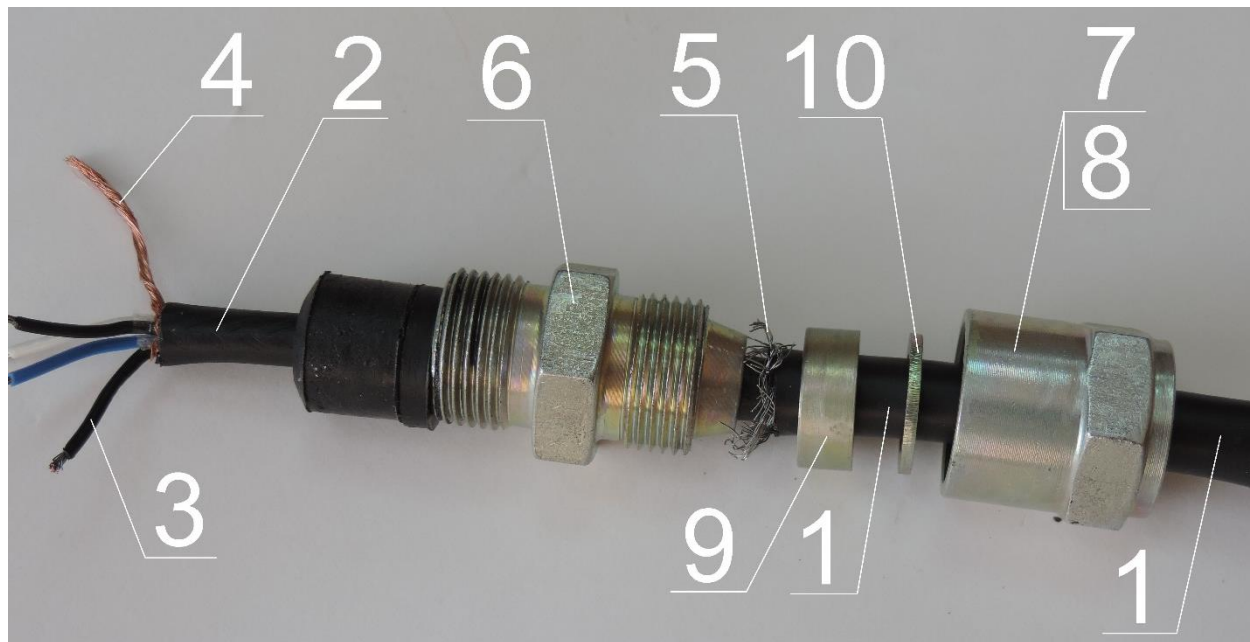


1 – бронированный кабель с экраном и внешней защитной оболочкой; 2 – внутренняя оболочка; 3 – жилы кабеля в оболочке; 4 – разделанный экран кабеля (рекомендуется укоротить, припаять провод сечением 0,5...1,0 мм<sup>2</sup> и изолировать место соединения); 5 – разделанная проволочная броня кабеля (рекомендуется укоротить, припаять провод сечением 0,5...1,0 мм<sup>2</sup> и изолировать место соединения); 6 – штуцер бронированного кабельного ввода; 7 – нажимное кольцо; 8 – втулка уплотнительная; 9 – планки; 10 – болт М5х25 (2 шт.).

При монтаже экран подключается к клеммам «ЭКРАН» на клеммах коробки, броня – к внутренней шпильке заземления в корпусе коробки.

Примечание - Корпус кабельного ввода расположен в корпусе коробки или вкручивается в корпус коробки (не показан).

Рис. В.1- Разделка и монтаж кабеля (бронированного экранированного с внешней защитной оболочкой) бронированного кабельного ввода (Б)



1 – бронированный кабель с экраном и внешней защитной оболочкой; 2 – внутренняя оболочка (должна быть обязательно); 3 – жилы кабеля в оболочке; 4 – разделанный экран кабеля (рекомендуется укоротить, припаять провод сечением  $0,5...1,0 \text{ мм}^2$  и изолировать место соединения); 5 – разделанная проволочная броня кабеля, длина проволок брони  $10...12 \text{ мм}$ ; 6 – штуцер БСЗ (с нажимным кольцом и резиновым уплотнительным кольцом); 7 – кожух кабельного ввода с кольцом уплотнительным 8 (находится внутри, его не видно); 9 – прижим; 10 – шайба.

При монтаже экран подключается к клеммам ЭКРАН коробки.

При монтаже проволоки брони зажимаются между конусами штуцера 6 и прижима 9, далее электрический контакт брони с корпусом коробки обеспечивается резьбой на штуцере и корпусе (не менее 8 витков).

Примечание - Корпус кабельного ввода расположен в корпусе коробки или вкручивается в корпус коробки (не показан).

Рис. В.2 Разделка и монтаж кабеля (бронированного экранированного с внешней защитной оболочкой) для монтажа с помощью бронированного кабельного ввода (БСЗ)



Приложение Г  
(обязательное)

Монтаж коробки коммутационной на примере ККВ14-ИЗ-1-R3 с размещённой платой  
производства ЗАО НПК ЭТАЛОН.

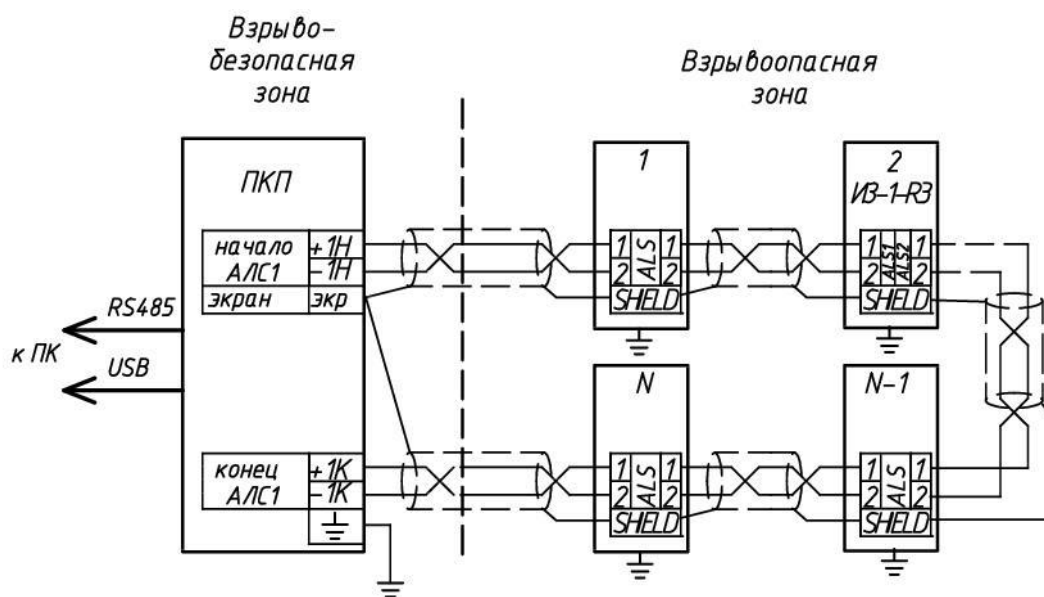
	<p>Инструмент для монтажа коробки:</p> <ul style="list-style-type: none"> <li>– рожковые ключи 27, 30,32 мм для закручивания кабельных вводов;</li> <li>– пинцет;</li> <li>– отвёртка с плоским шлицем шириной 3 мм;</li> <li>– инструмент для разделки кабеля (нож, скальпель, бокорезы и др).</li> </ul> <p>Рис. Г.1 – Внешний вид коробки коммутационной ККВ14-ИЗ-1-R3 с двумя кабельными вводами и заглушкой</p> <p>Порядок действий:</p> <ul style="list-style-type: none"> <li>– выкрутить кабельные вводы;</li> <li>– установить корпус на объекте на два отверстия Ø7 мм (крепеж в комплект коробки не входит);</li> <li>– открутить крышку.</li> </ul>
	<p>Рис.Г.2 – Вид коробки сверху со снятой крышкой</p> <p>Внутри коробки размещена плата изолятора шлейфа:</p> <ul style="list-style-type: none"> <li>– с клеммами для подключения (см. схему на рис Г.4);</li> <li>– светодиодом;</li> <li>– кнопкой. На обратной стороне платы под кнопкой расположен геркон.</li> </ul>



Рис.Г.3 – Коробка ККВ14 с кабелем (кабель показан для примера)

Порядок действий:

- кабель разделить, Длина проводов без изоляции 50...70 мм, провода зачистить на длину 4...7 мм;
  - надеть на кабель собранный кабельный ввод, уплотнительные кольца вводов должны соответствовать применяемым кабелям по диаметру;
  - кабель просунуть внутрь коробки, кабельный ввод вкрутить рукой в отверстие в коробке;
  - с помощью плоской отвёртки жилы проводов присоединить к клеммам согласно электрической схеме на рис. Г.4;
  - аналогично установить остальные кабельные вводы с кабелями.
- Примечание – если кабельный ввод не используется, то в нём должна быть вкручена заглушка



1, N-1, N – адресные извещатели прот. R3. Включены по кольцевой схеме к ПКП.

2 – изолятор шлейфа ККВ14-ИЗ-1-R3

ПКП – прибор приёмо-контрольный и управления охранно-пожарный адресный ППКОПУ 011249-2-1 «Рубеж-2ОП» прот. R3 (или подобный). Схемы включения ПКП показаны в руководстве по эксплуатации ПАСН.425513.003 РЭ и инструкции 908.25001.00097И

Линии связи между приборами – витая пара. Экранирование желательно.

**Заземление ПКП обязательно.**

Рис. Г.4 – Схема включения адресных извещателей прот. R3 и извещателей шлейфа ИЗ-1-R3 к ПКП по кольцевой схеме

Приложение Д  
(обязательное)

Монтаж коробки коммутационной на примере ККВ14-ИЗ-1-Р3 (с адресной меткой АМ-1-Р3 или релейным модулем РМ-1-Р3 производства ТД РУБЕЖ)

	<p>Инструмент для монтажа коробки:</p> <ul style="list-style-type: none"> <li>– торцевой ключ 7 мм;</li> <li>– рожковые ключи 27, 30,32 мм для закручивания кабельных вводов;</li> <li>– пинцет;</li> <li>– отвёртка с плоским шлицем шириной 3 мм;</li> <li>– инструмент для разделки кабеля (нож, скальпель, бокорезы и др).</li> </ul> <p>Рис. Д.1 – Внешний вид коробки коммутационной ККВ14-ИЗ-1-Р3 с тремя кабельными вводами</p> <p>Порядок действий:</p> <ul style="list-style-type: none"> <li>– выкрутить кабельные вводы;</li> <li>– открутить крышку;</li> <li>– установить корпус на объекте на два отверстия Ø7 мм (крепёж в комплект коробки не входит).</li> </ul>
	<p>Рис.Д.2 – Вид коробки сверху со снятой крышкой</p> <p>Порядок действий:</p> <ul style="list-style-type: none"> <li>– торцовым ключом S7 выкрутить четыре гайки М4, вынуть шайбы;</li> <li>– вынуть пластину с изолятором шлейфа.</li> </ul> <p>Примечание – Адресная метка АМ-1-Р3 и релейный модуль РМ-1-Р3 (далее-приборы) имеют одинаковые габариты с ИЗ-1-Р3, который показан на рисунке, далее.</p>
	<p>Рис.Д.3 – Прибор на пластине</p> <p>Порядок действий:</p> <ul style="list-style-type: none"> <li>– снять крышку прибора.</li> </ul>

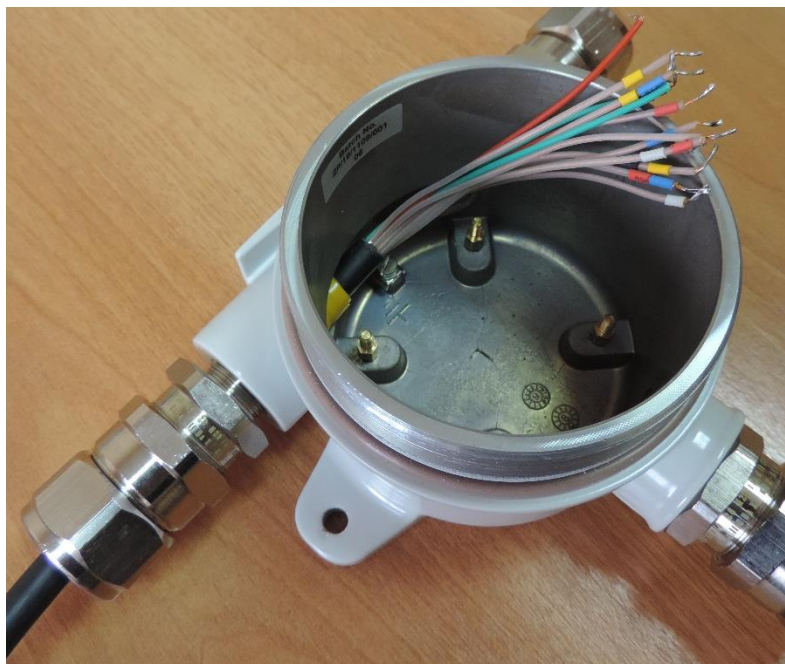


Рис.Д.4 – Коробка ККВ14 с кабелем  
(кабель показан для примера)

Порядок действий:

- кабель разделить, длина проводов без изоляции 50...70 мм, провода зачистить на длину 4...7 мм;
- надеть на кабель собранный кабельный ввод, уплотнительные кольца вводов должны соответствовать применяемым кабелям по диаметру;
- кабель просунуть внутрь коробки, кабельный ввод вкрутить рукой в отверстие в коробке;
- аналогично установить остальные кабельные вводы с кабелями.

Примечание – если кабельный ввод не используется, то в нём должна быть вкручена заглушка.

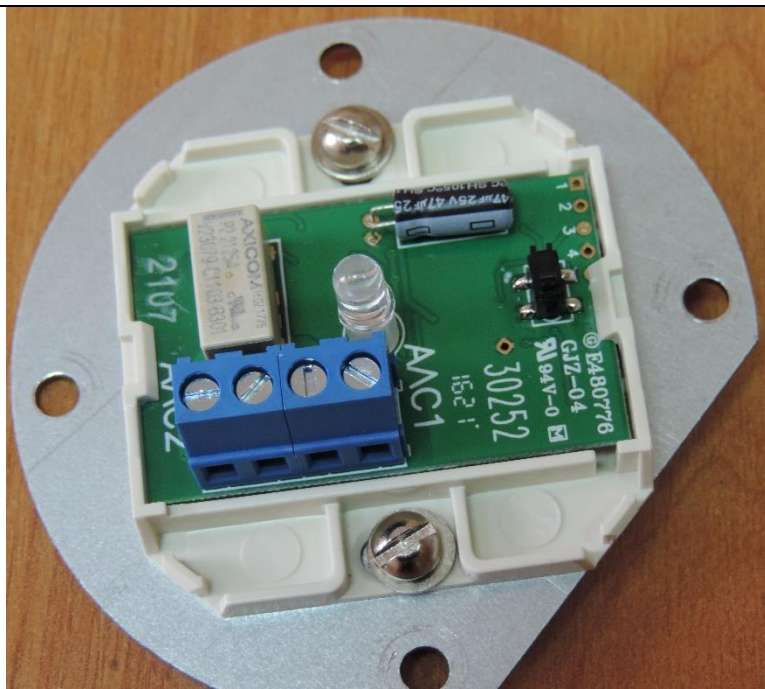


Рис.Д.5 – Прибор со снятой крышкой  
на пластине

Порядок действий:

- подключить провода к клеммам прибора согласно схеме соединения;
- установить пластину с прибором в коробку на стойки, установить крышку изолятора шлейфа;
- прикрутить гайки М4;
- гаечным ключом закрутить кабельные вводы в коробке;
- гаечным ключом зафиксировать кабели в кабельных вводах (кабели не должны выдёргиваться);
- закрутить крышку коробки, затянуть её специальным ключом из комплекта поставки.